

QZ4029GC

Tomacorriente dúplex grado comercial

bticino

Código Bticino

QZ4029GC

Descripción

El toma corriente dúplex grado comercial es fabricado en nylon para soportar impactos mayores a los tradicionales y su cuerpo extra resistente se encuentra bloqueado para evitar desprendimiento de la parte frontal, ofreciendo una gran confiabilidad.

Características

- Diseño compacto y resistente para facilitar su instalación y funcionamiento duradero.
- Fabricado en nylon resistente a impactos.
- Triple terminal que asegura la retención de la clavija.
- Elimina la necesidad de realizar el aterrizaje del dispositivo.



Línea Bticino

Quinziño Mx

Dimensiones (mm)

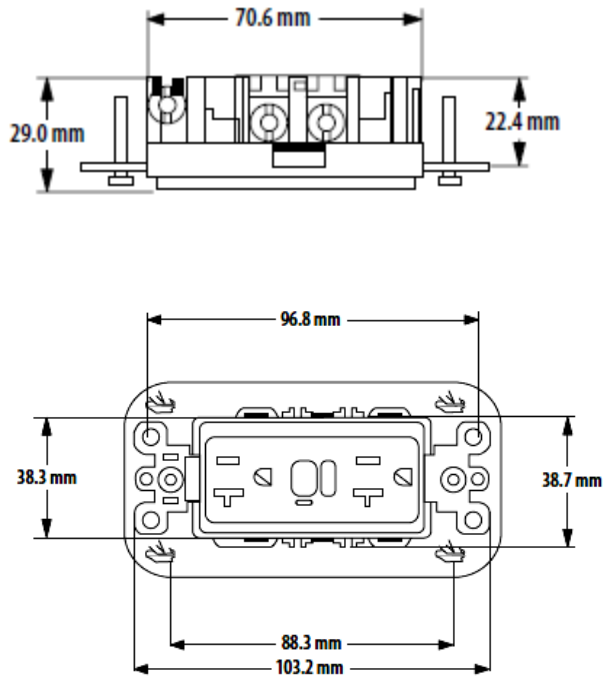


Diagrama de conexión

