

QZ4028GH, QZ4029GH

Toma de corriente Dúplex Grado Hospital

bticino

Código Bticino

QZ4028GH, QZ4029GH

Descripción

Los toma corrientes grado hospital se ofrecen en versiones de 15 A y 20 A, además todos cuentan con la identificación de polos fase, neutro y tierra física. (QZ4028GH) 127-220V 15 A, (QZ4029GH)127-220V 20 A.

Características

- Tornillo de tierra con plaqueta para una fácil y rápida instalación
- Tornillo de sujeción que acepta cables 14 AWG a 10 AWG.
- Triple terminal que asegura la retención de la clavija.
- Grapa que envuelve y cierra en la tapa para evitar que se separe del resto del mecanismo.

Línea Bticino

Quinziño Mx



Dimensiones (mm)

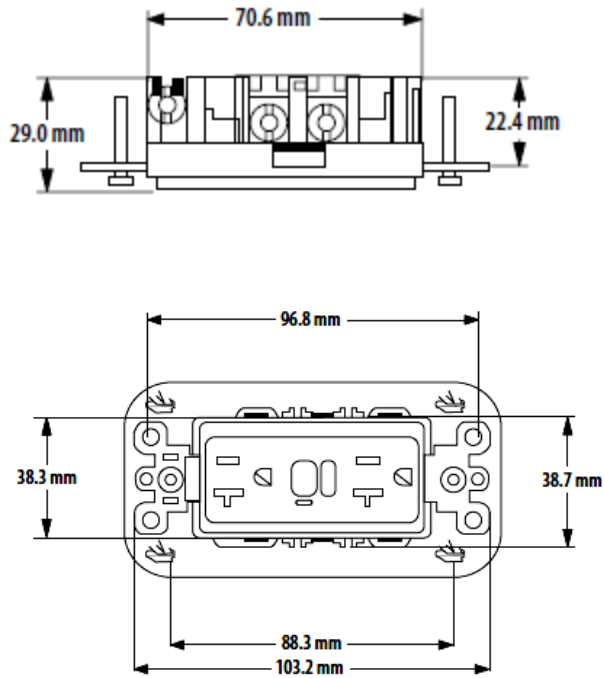


Diagrama de conexión

