



POR FAVOR LEER CUIDADOSAMENTE ANTES DE UTILIZAR EL PRODUCTO

MANUAL DE INSTALACIÓN



SENSOR DE MOVIMIENTO INFRARROJO USO INTERIOR / SOBREPONER

MODELOS QUE APLICA.

SE-2102.B

PRECAUCIÓN.

Lea cuidadosamente las instrucciones de instalación a fin de garantizar el óptimo funcionamiento del producto y evitar riesgos durante su colocación. Este producto está diseñado para uso interior, evite la presencia de humedad en todo momento.

El detector responde a los cambios de temperatura, evitar las siguientes situaciones:

- Evite dirigir el detector hacia objetos con superficies altamente reflectantes, como espejos, etc.
- Evite montar el detector cerca de fuentes de calor, como conductos de calefacción, aire acondicionado, luz, etc.
- Evite dirigir el detector hacia objetos que puedan moverse con el viento, tales como cortinas, plantas altas etc.

INSTRUCCIONES DE INSTALACIÓN.

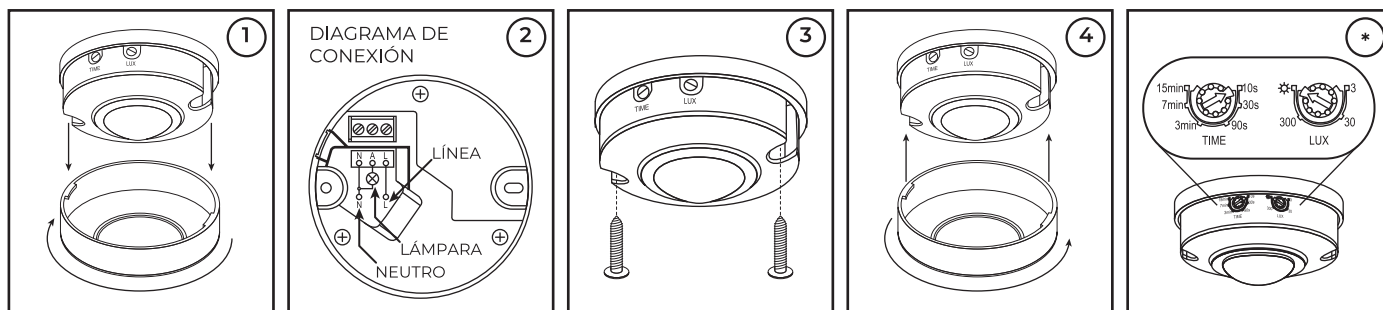
1. Mover la tapa en sentido contrario a las agujas del reloj girándolo como en el esquema.
2. Desconectar la corriente y conectar los cables de alimentación de acuerdo al diagrama de conexión.
3. Fijar la parte inferior en la posición seleccionada con los tornillos de expansión.
4. Instale nuevamente la tapa y conecte la alimentación. A continuación, puede probarlo.

Puede ajustar el modo de trabajo en diferentes tipos de luz ambiental:

- **IDENTIFICADOR DÍA Y NOCHE:** Cuando se ajusta en la posición de "sol" (máx) el sensor puede trabajar en el día y en la noche. Cuando se ajusta en la posición de "luna" (mín) puede trabajar en la luz ambiente de menos de 3 LUX. En cuanto al patrón de ajuste, consulte el patrón de prueba.
- **REINICIO DE TIEMPO CONTÍNUO:** Cuando el sensor recibe segundas señales de inducción (movimiento) dentro del área, aún operando, se reiniciará en ese momento.

* PRUEBA DEL SENSOR

- Retire la tapa del sensor haciéndola girar y ubique en el costado las perillas para TIME y LUX. Gire la perilla de TIME al sentido contrario a las manecillas del reloj, es decir al mínimo (10 seg). Gire la perilla LUX hacia las agujas del reloj al máximo (sol).
- Encienda el sensor, no emitirá ninguna señal a la lámpara conectada, espere a que el sensor se caliente por 30 seg y el sensor empezará a trabajar. Si el sensor recibe la señal de inducción o movimiento, la lámpara se encenderá. Mientras no haya otra señal de inducción, el sensor dejará de trabajar dentro de $10\text{ s} \pm 3\text{ s}$ y la luz se apagará.
- Gire la perilla de LUX en sentido anti horario en el mínimo (3). Si la luz ambiental es más de 3 LUX, el sensor no funcionaría y la lámpara dejará de funcionar también. Si la luz ambiental es menor de 3LUX (oscuridad), el sensor deberá de trabajar.
- Sin señal de inducción o movimiento, el sensor debe dejar de trabajar dentro de $10\text{ s} \pm 3\text{ s}$.



ESPECIFICACIONES ELÉCTRICAS.

POTENCIA: 800 W MÁX (INCANDESCENTE) / 200 W MÁX (FLUORESCENTE / LED)

FRECUENCIA: 60 Hz

VOLTAJE: 110 - 130 V~

AMPERAJE: 800 W 7.27 - 6.15 A / 200 W 1.81 - 1.53 A

LUZ AMBIENTAL: <3 - 2 000 LUX (AJUSTABLE)

HUMEDAD DE TRABAJO: <93% RH

RANGO DE DETECCIÓN: 360°

DISTANCIA DE DETECCIÓN: 6 m

VELOCIDAD DE DETECCIÓN DE MOVIMIENTO: 0.6 - 1.5 m/s

Para conexiones de alimentación,

utilice conductores adecuados para 90 °C

Temp. ambiente máx. de operación -20 °C a +40 °C

Teléfono de atención a clientes:

55 5355 9797

www.illux.com.mx

IMPORTADO Y COMERCIALIZADO POR:

ILLUX DE MÉXICO, S.A. DE C.V.

RECURSOS PETROLEROS 11, BODEGA 6 Y 7,

COL. INDUSTRIAL LA LOMA, TLALNEPANTLA DE BAZ,

ESTADO DE MÉXICO, MÉXICO. C.P. 54070



Hecho en China

