



**Características principales**

- Soporta 4 canales AHD(1080P) + 1 canal IP (1080P)
- Soporta dos memorias SD clase 10 para almacenamiento
- Incluye módulo de GPS
- Puerto USB2.0 alta velocidad
- Supports data recovery technology

**Resumen**

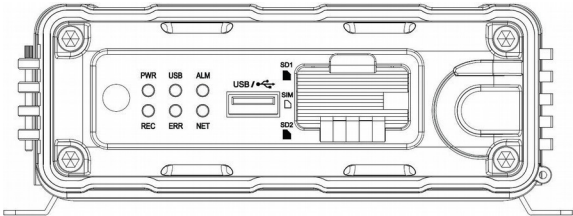
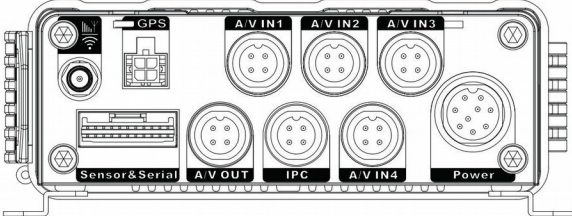
El MDVR XMR401AHD/V2 Es un video grabador móvil Diseñado especialmente para soluciones vehiculares. Cuenta con un procesador de alta velocidad y un sistema operativo integrado, combinado con la compresión de video más avanzada H.265 posicionamiento satelital mediante el módulo de GPS. Soporta grabación de video en; 1080P, 720P, WD1, WHD1, WCIF, D1, HD1 Y resolución CIF. Fácil de usar, con un diseño simple, con tecnología anti-vibración y alta confiabilidad.

**Especificaciones**

Funciones		Preview, Recording, Playback, Network, Locating
System	Sistema Operativo	Linux 3.18.20
	Modo de control	XMRCP4, XMRCHECK, XMRLAN
Video	Entrada	4 canales AHD(1080P)+1 canal IPC(1080P)
	Salida	1 canal con conector tipo aviación de 4 pines
	Resolución	4*720P@30fps+1*1080P@30fps 4*1080P@15fps+1*1080P@30fps
	Características de señal de vídeo	Nivel eléctrico: 1Vpp Impedancia: 75Ω NTSC
Audio	Entrada	5 canales
	Salida	1 canal
	Características de señal de vídeo	Nivel eléctrico: 2Vpp Impedancia: 4.7kΩ
Visualización	División de monitor (XMRCP4)	1/4/9
	OSD	Información de GPS, eventos ( alarma), fecha/hora
Grabación	Compresión Video/Audio	Video: H.264/H.265
		Audio: ADPCM, G.711A G.711U
	Resolución	Análoga: PAL: 1080P(1920X1080), 720P(1280X720), WD1(928X576), WHD1(928X288), WCIF(464X288), D1(704X576), HD1(704x288), CIF(352x288)
		NTSC: 1080P(1920X1080), 720P(1280X720), WD1(928X480), WHD1(928X240), WCIF(464X240), D1(704x480), HD1(704x240),CIF(352x240); IP: 1080P(1920X1080), 720P(1280X720)
	Calidad de imagen	Nivel ajustable. Rango de 1-8 (1 es lo mejor)
	Modo de grabación	Modo arranque (ignición/calendario/Alarma
Pre-recording	0-60minutes	
Post-recording	0-30 minutes	

Reproducción	Canal de reproducción	local playback
	Modo de búsqueda	Fecha/hora, canal, evento
Red		
	Adaptador Ethernet	Adaptador 6 pines (XMRLAN)
Localización	GPS	Recorrido, detección de velocidad
Almacenamiento	SD	Soporta dos memorias SD
Interfaces	USB	USB2.0 x 1
	RS232	RS232 x 1
	Sensor	8 entradas, 2 salidas
	Control Panel	Opcionar XMRC4
	Intercomunicador	1 micrófono (incluido en el monitor XMRC4)
Power	Entrada	DC8-36, vcd
	Salida	5V@500mA
	Consumo máximo	29W
	Consumo de energía en espera	≈0W

## Product Connection View

Front Panel		Rear Panel	
			
Características Físicas	Dimension (L x W x H)	167.3mm x 146.3 mm x 54.1mm	
	Peso	0.83Kg	
Soporte ambiental	Temperatura soportada	-40 - +70	
	Humedad soportada	8%-90% No condensación	