



MERIVA TECHNOLOGY

MC3002HD

La cámara MC3002HD exclusivamente diseñada para soluciones de videovigilancia móvil, en una tecnología de video AHD que nos da una alta resolución de video de hasta 2MP gracias a que incorpora micrófono podemos integrar audio en nuestra solución.

Características principales:

- Resolución 2MP
- Montaje en interior.
- Micrófono incluido
- Tamaño compacto y peso ligero
- Norma IP54 para interiores.
- Conector DIN de aviación 4 pines.
- Anti vibraciones.

Compatible con todos los modelos de MDVR'S MERIVA



AHD

Analog High Definition

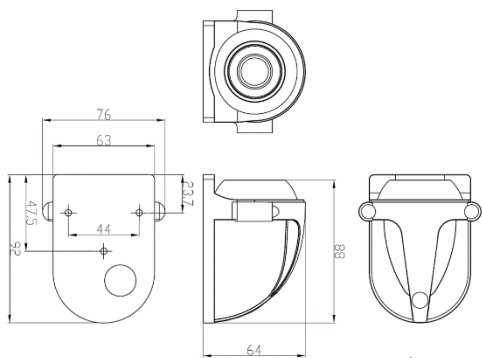
1080P Full HD



DIAGRAMA DE CONEXIONES



DIMENSIONES



CÁMARA	Resolución máxima	2MP (1920 x 1280)
	Sensor	1 / 2.9" CMOS
	Lente	2.8mm
	Iris	Fijo
	Obturador electrónico	4/25s ~ 1/45,000s
	Infrarrojos	10m IR
VIDEO Y AUDIO	Iluminación mínima	0.001 Lux /F1.2
	Control Automático de ganancia (AGC)	Si
	Amplio Rango Dinámico (WDR)	N/D
	Balance de Blancos Automático	Si
	Compensación de Contra Luz	Si
	Filtro ICR Día / Noche	Si
OPERACIÓN	Audio	Si
	Resistencia	IP54 Interior
	Alimentación	12VDC
	Consumo	< 4 Watts
	Temperatura de operación	- 20°C ~ +60°C
	Humedad de operación	0% ~ 90%
Dimensiones	76mm x 92mm x 64mm	