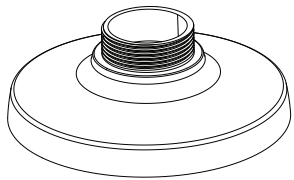


Hanging Mount Adaptor

SBP-168HM

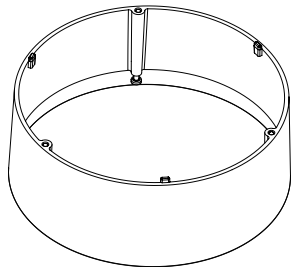
Package



HANGING MOUNT ADAPTOR



SCREW 3EA



SHIELD COVER

Product Overview

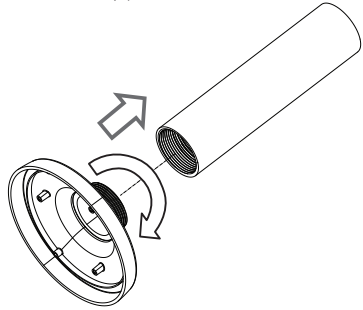
- ENG** This product is used to install the Anti Vandal Camera or Plastic Camera into the Wall Mount Adaptor (SBP-300WM or SBP-300WM1), Ceiling Mount Adaptor (SBP-300CM) or Parapet Mount Adaptor (SBP-300LM).
- FRA** Ce produit est utilisé pour installer la camera anti-vandalisme ou la camera en plastique dans l'adaptateur pour fixation murale (SBP-300WM ou SBP-300WM1), l'adaptateur pour fixation au plafond (SBP-300CM) ou l'adaptateur pour fixation sur parapet (SBP-300LM).
- GER** Dieses Produkt dient zur Befestigung von vandalismusgeschützten oder Kunststoffkameras an der Wendbefestigungskonsole (SBP-300WM oder SBP-300WM1), Deckenbefestigungskonsole (SBP-200CM) oder der Brüstungsmontagekonsole (SBP-300LM).
- SPA** Este producto se utiliza para instalar la Cámara antivandálica o la cámara de plástico en el adaptador de montaje en pared (SBP-300WM o SBP-300WM1), adaptador de montaje en techo (SBP-300CM) o adaptador de montaje en parapeto (SBP-300LM).
- ITA** Questo prodotto è utilizzato per installare la telecamera antivandalo o in plastica nell'adattatore per montaggio a parete (SBP-300WM o SBP-300WM1), nell'adattatore per montaggio a soffitto (SBP-300CM) o nell'adattatore per montaggio a parapetto (SBP-300LM).
- RUS** Данное устройство предназначено для установки камеры в антивандальном исполнении или камеры в пластиковом корпусе с помощью адаптера для настенного крепления (SBP-300WM или SBP-300WM1), адаптера для установки на потолке (SBP-300CM) или адаптера для установки на парапете (SBP-300LM).
- POL** Ten produkt jest używany do montażu kamer wandaloodpornych i kamer obudowach plastikowych na przystawkie ściiennej (SBP-300WM lub SBP-300WM1), przystawce sufitowej (SBP-300CM) lub przystawce balustradowej (SBP-300LM).
- TUR** Bu ürün Darbelere Dayanıklı Kamera veya Plastik Kameranın Duvara Montaj Adaptörüne (SBP-300WM veya SBP-300WM1), Tavana Montaj Adaptörüne (SBP-300CM) veya Parmaklık Montajı Adaptörüne (SBP-300LM) kurulmasında kullanılır.
- CZ** Tento výrobek slouží k instalaci kamery Anti Vandal Camera nebo Plastic Camera do adaptéru držáku na stěnu (SBP-300WM nebo SBP-300WM1), adaptéru stropního držáku (SBP-300CM) nebo adaptéru držáku na parapet (SBP-300LM).
- JAP** この製品を使用して、アンチ・バンダル・カメラまたはプラスチック・カメラをウォール・マウント・アダプタ (SBP-300WMまたはSBP-300WM1)、天井取付け用アダプタ (SBP-300CM)、または手すり取付け用アダプタ (SBP-300LM) に取り付けます。
- CHI** 本产品用于将防暴摄像机或塑料摄像机安装到墙壁支架 (SBP-300WM 或 SBP-300WM1)、天花板支架 (SBP-300CM) 或胸墙支架 (SBP-300LM) 中。
- KOR** 본 제품은 당사 Anti Vandal Camera, Plastic Camera를 Wall Mount Adaptor (SBP-300WM 혹은 SBP-300WM1), Ceiling Mount Adaptor (SBP-300CM), Parapet Mount Adaptor(SBP-300LM)에 설치 시 사용하는 Adaptor입니다.

Installation Precautions

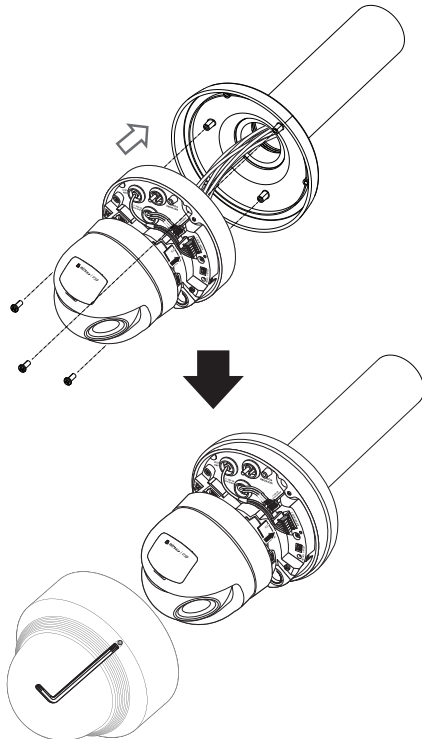
- Make sure that the installation place can endure at least 4 times of the total weight of the Hanging Mount Adaptor, Camera, and Wall/Ceiling/Parapet Mount Adaptor.
- The Hanging Mount Adaptor can be also connected to 1.5" PF screw-thread pipe as well as to the Wall/Ceiling/Parapet Mount Adaptor.
- Assurez-vous que l'emplacement de l'installation peut supporter au moins 4 fois le poids total de l'adaptateur pour fixation suspendue, de la caméra et de l'adaptateur de fixation au parapet/plafond/mur.
- L'adaptateur pour fixation suspendue peut également être connecté à un tube fileté au pas de 1,5 pouce PF ainsi qu'à l'adaptateur de fixation au parapet/plafond/mur.
- Stellen Sie sicher, dass der Montageort das 4-fache Gesamtgewicht des Hängeadapters, der Kamera und des Wand-/Decken-/Brüstungsadapters tragen kann.
- Der Hängeadapter kann auch mit einem 1,5"-PF-Schraubgewinde in das Rohr gedreht werden sowie am Wand-/Decken-/Brüstungsadapter befestigt werden.
- Asegúrese de que el lugar de instalación puede soportar al menos 4 veces el peso total del adaptador de montaje en suspensión, la cámara y el adaptador de montaje en pared/techo/parapeto.
- El adaptador de montaje en suspensión también se puede conectar a un tubo con rosca para tornillo PF de 1,5 pulg. así como para el adaptador de montaje en pared/techo/parapeto.
- Assicurarsi che il punto prescelto per l'installazione possa sopportare un peso 4 volte superiore a quello totale di adattatore per montaggio sospeso, videocamera e adattatore per montaggio a parete/a soffitto/a parapetto.
- L'adattatore per montaggio sospeso può anche essere collegato a un tubo filettato PF da 1,5" e all'adattatore per montaggio a parete/a soffitto/a parapetto.
- Убедитесь, что место установки выдерживает вес примерно в 4 раза больший общего веса навесного адаптера, камеры, а также адаптера для крепления к стене/потолку/парапету.
- Навесной адаптер также можно присоединять к 1.5" трубке с резьбой PF, а также к адаптеру для крепления к стене/потолку/парапету.
- Upewnij się, że miejsce instalacji może utrzymać ciężar czterokrotnie większy od łącznej wagi Przystawki wiszącej, Kamery, Przystawki ściiennej/sufitowej/do montażu na gzymsie.
- Przystawkę wiszącą można przymocować do rury o gwincie 1,5" (standard PF) oraz do przystawki ściiennej/sufitowej/do montażu na gzymsie.
- Montaj yerinin Askılı Montaj Adaptörünün, Kamera'nın ve Duvar/Tavan/Parapet Montaj Adaptörünün toplam ağırlığının en az 4 katına dayanıklı olduğundan emin olun.
- Askılı Montaj Adaptörü ayrıca 1,5 inçlik PF vida dişli boruya ve Duvar/Tavan/Parapet Montaj Adaptörüne de bağlanabilir.
- Ujistěte se, že místo, kam chcete zařízení instalovat, unese nejméně čtyřnásobek součtu hmotností závěsného montážního adaptéru, kamery a adaptéru pro upevnění na stěnu, strop nebo parapet.
- Závěsný montážní adaptér lze také připojit k 1,5" PF závitové trubici nebo k adaptéru pro upevnění na stěnu, strop nebo parapet.
- 設置場所が、ハンギング・マウント・アダプタ、カメラ、およびウォール・マウント/天井取付け用/手すり取付け用アダプタの合計重量の最大4倍まで耐えられることを確認してください。
- 天井取付け用アダプタは、1.5インチのPFネジとウォール・マウント/天井取付け用/手すり取付け用アダプタにも接続します。
- 请确保安装位置至少可以承受悬挂支架、摄像机和墙壁/天花板/胸墙支架总重量的4倍的力度。
- 也可以将悬挂支架连接到 1.5 英寸 PF 螺纹管和墙壁/天花板/胸墙支架。
- 설치장소가 Hanging Mount Adaptor, Camera, Wall/Ceiling/Parapet Mount Adaptor의 총중량의 4배이상을 충분히 견딜 수 있는 곳에 설치하세요.
- Hanging Mount Adaptor는 Wall/Ceiling/Parapet Mount Adaptor 외에도 1.5" PF 나사산이 가공된 "파이프(Pipe)"에 연결하여 사용 가능합니다.

Installation

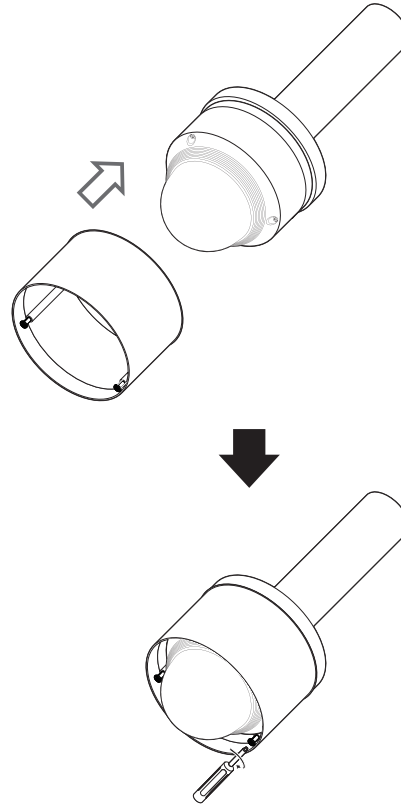
- 1** Insert the Hanging Mount Adaptor to 1.5" PF screw-thread (female) pipe or to the Wall/Ceiling/Parapet Mount Adaptor (SBP-300WM or 300WM1/300CM/300LM) and turn it clockwise to secure to the Pipe or Adaptor.
- Make sure you fix the Pipe or Adaptor so that it reaches to the end of the 1.5" PF screw thread on the Hanging Mount Adaptor. If not secured tightly, the Hanging Mount Adaptor may loosen from the Pipe or Adaptor, causing physical damage or malfunction.
(Make sure you check the connection between two components before proceeding with the next step.)



- 2** Install the Hanging Mount Adaptor onto the camera.
- Make sure you insert the Adaptor in the right direction.



- 3** Connect the shield-cover parts using three screws.
- A screw is connected to the shield cover as a built-in part.



Product Specifications

<ul style="list-style-type: none"> Weight : SBP-168HM : 0.77kg Material : Aluminum Operation temp. : -50°C~60°C Operation hum. : 0~100% 	<ul style="list-style-type: none"> Ciężar : SBP-168HM : 0.77kg Materiał : Aluminium Temperatura robocza : -50°C~60°C Wilgotność robocza : 0~100%
<ul style="list-style-type: none"> Poids : SBP-168HM : 0.77kg Matériau : Aluminium Température de fonctionnement : -50°C~60°C Humidité de fonctionnement : 0~100% 	<ul style="list-style-type: none"> Ağırlık : SBP-168HM : 0.77kg Malzeme : Alüminyum Çalışma sıcaklığı : -50°C~60°C Çalışma nem değeri : 0~100%
<ul style="list-style-type: none"> Gewicht : SBP-168HM : 0.77kg Material : Aluminium Betriebstemperatur : -50°C~60°C Betriebsluftfeuchte : 0~100% 	<ul style="list-style-type: none"> Hmotnost : SBP-168HM : 0.77kg Materiál : Hliník Provozní teplota : -50°C~60°C Provozní vlhkost : 0~100%
<ul style="list-style-type: none"> Peso : SBP-168HM : 0.77kg Material : Aluminio Temp. funcionamiento : -50°C~60°C Hum. funcionamiento. : 0~100% 	<ul style="list-style-type: none"> 重量 : SBP-168HM : 0.77kg 材質 : アルミニウム 動作温度 : -50°C~60°C 動作湿度 : 0~100%
<ul style="list-style-type: none"> Peso : SBP-168HM : 0.77kg Materiale : Aluminio Temperatura di esercizio : -50°C~60°C Umidità di esercizio : 0~100% 	<ul style="list-style-type: none"> 重量 : SBP-168HM : 0.77kg 材料 : 铝 工作温度 : -50°C~60°C 工作湿度 : 0~100%
<ul style="list-style-type: none"> Вес : SBP-168HM : 0.77kg Материал : Алюминий Температура при работе : -50°C~60°C Влажность при работе : 0~100% 	<ul style="list-style-type: none"> 무게 : SBP-168HM : 0.77kg 재질 : Aluminum 사용 온도 : -50°C~60°C 사용 습도 : 0~100%

Product Outline

