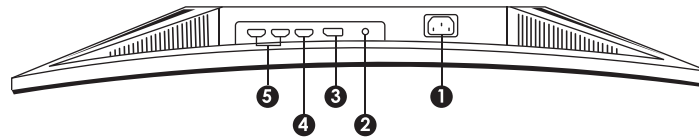


ESPECIFICACIONES		
GENERALES	Nombre del Modelo	M2736QP
	Dimensiones	27" (68.58 cm)
	Tipo de Producto	Superficie Micro Borde 1800R
	Posición del Producto	Superficie Halo E-Sports 2k144Hz
	Color	Línea Frontal: Rojo Parte Trasera: Negro Luz Parte Trasera: LED Rojo Soporte: Rojo Base: Negro
	Peso	5.2 Kg
	Dimensiones	614.2 * 360.9 * 73.1 mm (Con Base 612.2 * 469.2 * 232 mm)
	Dimensiones Sobre Muro	100 * 100 mm
	Cable de Alimentación	1.5 m
	Línea de Señal	DP
	Potencia	100-240 AC 50/60 Hz
	Área Activa	(H) 690.432 mm * (V) 291.276 mm
	Brillo	MAX: 300 cd/M <sup>2</sup>
	Contraste	1000:1
	Tiempo de Respuesta	1 Ms [GTG]
Entrada	100 - 240 AC 50/60 Hz	
Tipo	Fuente de Poder Interna	
DISPLAY	Relación de Pantalla	16:9
	Área de Visualización	(H) 596.736 mm (V) 335.664
	Resolución Óptima	2560*1440
	Luz	LED
	Control	Control de 5 Botones
	Brillo	270 cd/m <sup>2</sup>
	Gama de Color	NTSC 85%
	Ángulo de Visión	178° (L/R) 178° (U/D)
	Colores	16.7 M
	Punto de Distancia	(H) 0.3108 * (V) 0.3108 mm
	Tiempo de Respuesta	1 Ms [GTG]
	Menú	6 Idiomas
	Función de Llaves	1. Temperatura de Color [Cold/Warm] 2. Control de Color Azul Claro 3. Control de Cinco Teclas 4. DCR 5. Menú multileguaje 6. FreeSync 7. FPS/RTS Modo intercambiable de juego.
Ángulo de Rotación	90°	
INTERFAZ Y CONSUMO DE ENERGÍA	Interfaz de Video	1 HDMI 2560 * 1440 120 Hz 2/3 HDMI 2560 * 1440 60Hz DP 2560 * 1440 144Hz
	Interfaz Salida de Audio	Audio Out
	Consumo de Energía	≤ 40W
	Temperatura	En Funcionamiento 0°C-40°C
	Consumo de Energía en Reposo	< 0.5W

## PUERTOS DEL MONITOR



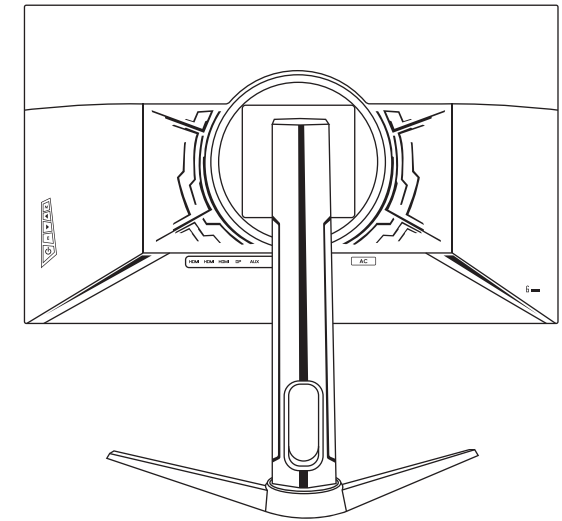
- 1- Enchufe de Alimentación.      3- Puerto Display 1.2 (144 Hz & FreeSync).      4- Puerto HDMI 2.0  
2- Puerto Conexión Auxiliar.      5- Puerto HDMI 1.4

\*Precaución  
Siempre utilice el voltaje apropiado para el cable de alimentación.

## INSTRUCCIONES DE SEGURIDAD

- Asegúrese de leer bien las instrucciones.
- Conserve en buen estado las instrucciones.
- Preste atención a todas las advertencias.
- Siga las instrucciones.
- No utilice el producto cerca del agua.
- Limpe sólo con un paño seco y suave.
- No bloquee las aberturas de ventilación. Instale de acuerdo a las instrucciones del fabricante.
- No se instale cerca de fuentes de calor, como radiadores, rejillas de calefacción, estufas o cualquier otro aparato (incluyendo amplificadores) que produzcan calor.
- No elimine el dispositivo de seguridad del enchufe con toma a tierra o polarizado. Un enchufe polarizado tiene dos clavijas planas, una más ancha que la otra. Un conector con tierra tiene dos patas y una tercera para su contacto a la tierra. La barra más gruesa o el poste superior han sido provistos para su protección. Si la clavija provista no se ajusta a su toma de corriente, llame a un electricista para reemplazar la obsoleta.
- Evite caminar sobre el cableado de alimentación o que este sea aplastado especialmente en los enchufes, los receptáculos y el punto de donde éstos salen del aparato.
- Use únicamente los dispositivos/accesorios especificados por el fabricante.
- Utilícelo sólo con el carrito, soporte, trípode, abrazadera o mesa suministrado por el fabricante o que se venda con el dispositivo. Cuando se use un carro tenga cuidado al mover la combinación de carro/monitor para evitar lesiones si éste vuelca.

## MENÚ OSD



M	Menú Principal	◀ Navegación Lado Izquierdo (Disminuir)	▶ Navegación Lado Derecho (Aumentar)	E	Rango de Color (Salir)	⏻	Power On/Off
---	----------------	---	--------------------------------------	---	------------------------	---	--------------

Presiona 1: Accede al Menú	🏠	Menú Principal	🗨️	Cambio de LED	🎮	Selección	🔄	Cambio de RGB
----------------------------	---	----------------	----	---------------	---	-----------	---	---------------

**13-** Desenchufe este producto durante tormentas eléctricas o cuando no se utilice durante largos períodos de tiempo.

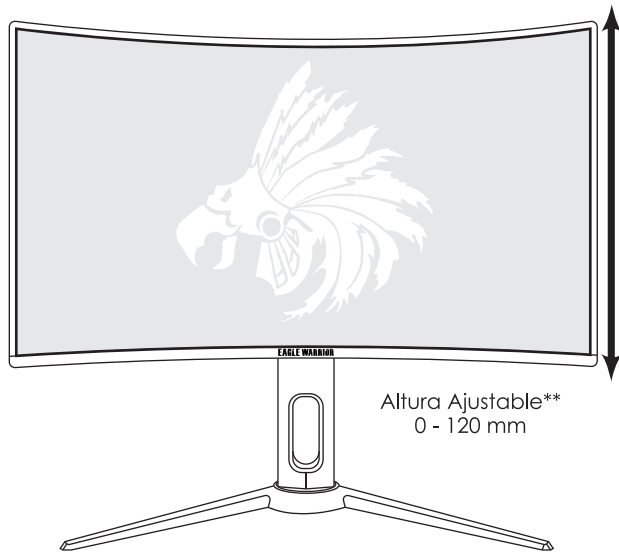
**14-** Solicite las reparaciones al personal de servicio cualificado. Lleve el dispositivo a reparar si presenta algún daño, por ejemplo, si el cable USB o de alimentación están dañados, si se han vertido líquidos, se han caído objetos dentro o sobre el dispositivo ó si éste ha sido expuesto a la lluvia o humedad; si no funciona correctamente o se ha caído al suelo.

**15-** No exponga este equipo a gotas ni salpicaduras y no se deje ningún objeto con líquido cerca de él (como vasos).

### CONTIENE

- 1 Pantalla
- 1 Cable de DisplayPort
- 1 Manual de Usuario
- 1 Cable de alimentación
- 1 Soporte
- 1 Tarjeta de Garantía

\* Las características y especificaciones del producto están sujetas a cambios sin previo aviso.



## ENSAMBLADO

Mantenga la espuma sobre el monitor antes de colocar el soporte.

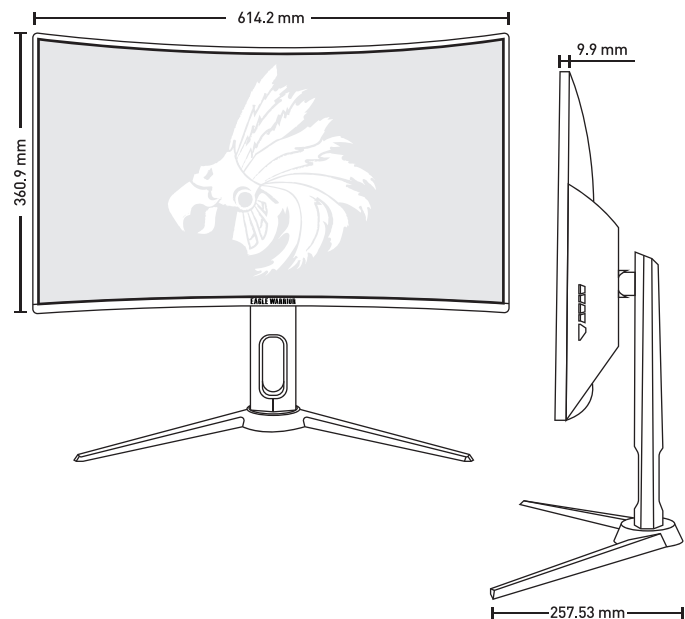
- 1- Abra el paquete, saque el producto con la espuma aún adherida y colóquelo suavemente en un escritorio o mesa.
- 2- Extraiga las dos partes del soporte, retire la espuma que cubre la posterior del monitor y presione el botón para retirar la placa del soporte. (Placa de soporte de botones).
- 3- Use el destornillador incluido y los dos tornillos para fijar la placa de montaje al vástago. A continuación, use los dos tornillos restantes para sujetar la base al tallo.
- 4- Inserte la placa del soporte en la abertura en la parte posterior del monitor. Debe encajar en su lugar. Asegúrese de que el soporte esté bien sujeto a la parte posterior de monitor, luego retire el monitor de la sección de espuma restante y colóquelo sobre una mesa o escritorio como desee.

\*Si es necesario, el soporte se puede separar fácilmente del monitor presionando el botón cerca de la placa de montaje. Asegúrese de que el monitor está colocado sobre una superficie plana antes de retirar el tallo.

\*\*La altura y funciones dependen de la base seleccionada.

## AVISO GENERAL

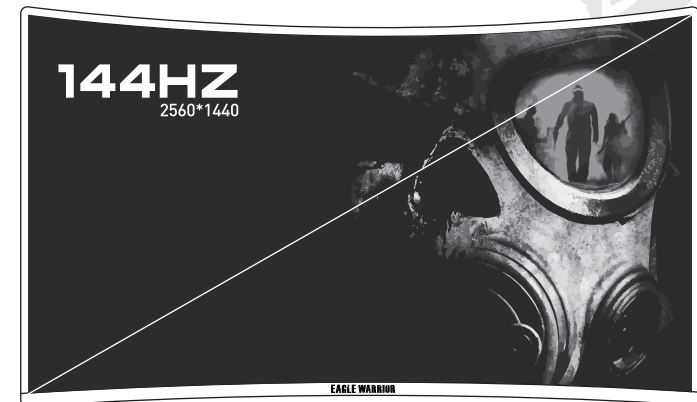
- No coloque el monitor cerca de fuentes de calor, como radiadores, y no exponga el monitor a la luz solar directa durante un período prolongado de tiempo.
- Asegúrese que el material de embalaje sea el original del fabricante. Si hay alguna necesidad de transportar el monitor, el material de empaquetado será el mejor método para la entrega acertada.
- Asegúrese de utilizar un paño suave y no abrasivo cuando limpie el monitor. No utilice materiales corrosivos o fuertes detergentes para limpiar el monitor. Puede ocasionar daños permanentes al panel y anularán la garantía.
- Asegúrese siempre de que el cable de alimentación esté desconectado antes de limpiar el monitor.
- Tenga cuidado al manipular líquidos mientras lo limpia, ya que puede causar daños irreparables a los componentes del monitor.



**#LIKEAREAL  
#WARRIOR**

**SERVICIO AL CLIENTE  
800 838 9392**

CURVED GAMING MONITOR  
**M2736QP**  
BY EAGLE WARRIOR



**MANUAL DE USUARIO**