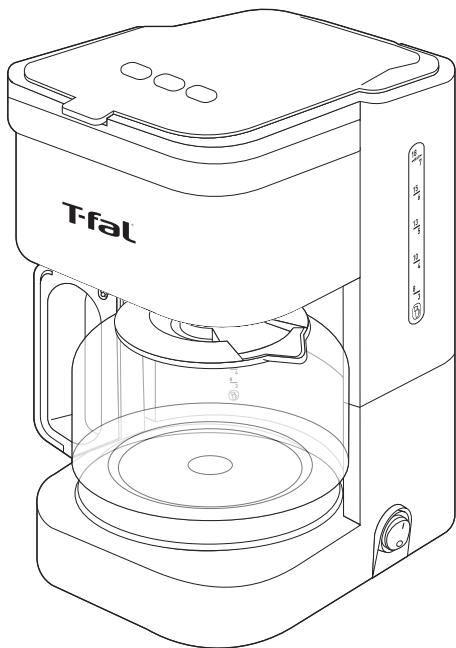
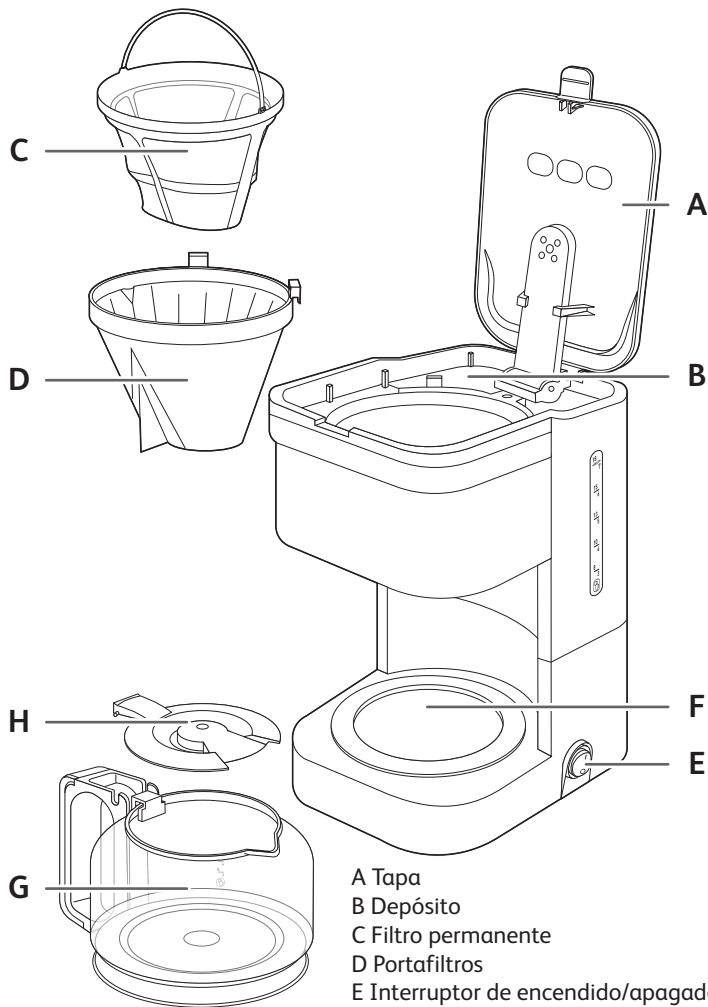


T-fal®

ES

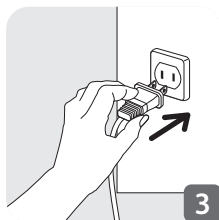
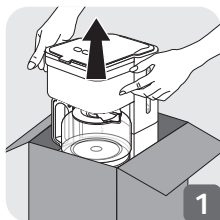


CAFETERA ELEGANCE



- A Tapa
- B Depósito
- C Filtro permanente
- D Portafiltros
- E Interruptor de encendido/apagado
- F Placa calefactora
- G Jarra
- H Tapa de la jarra

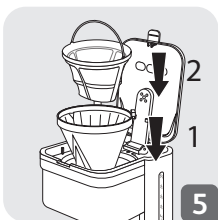
1 DESEMPAQUE DEL PRODUCTO



2 LLENADO DE TANQUE



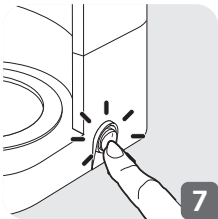
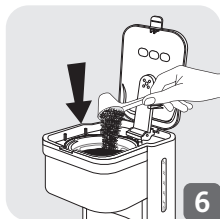
3 FILTRO PERMANENTE REMOVIBLE



4 AGREGAR CAFÉ



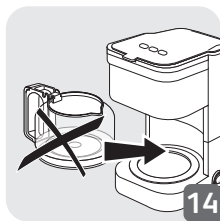
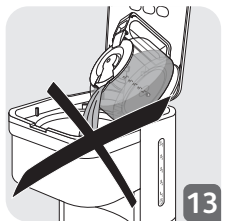
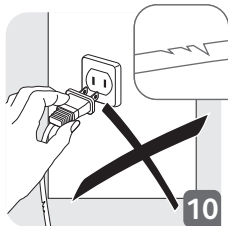
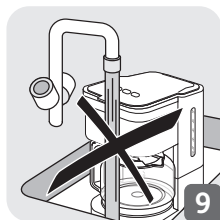
5 BOTÓN DE ENCENDIDO

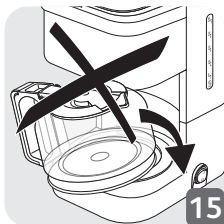


6 INICIO DE PROCESO DE COLADO



7 PRECAUCIONES





- Lea atentamente las instrucciones de uso antes de utilizar el aparato por primera vez y guárdelas: un uso que no se apegue a estas eximirá al fabricante de cualquier responsabilidad.


MEDIDAS DE SEGURIDAD

- Este aparato no está diseñado para que lo utilicen personas (niños incluidos) con alguna discapacidad física, sensorial o mental, o con falta de experiencia y conocimientos, a no ser que una persona responsable de su seguridad las supervise o les haya proporcionado instrucciones previas sobre el funcionamiento del aparato.
- No permita que los niños jueguen con el aparato.
- Si el cable de alimentación está dañado, no utilice el aparato. Este deberá ser cambiado por el fabricante, por un servicio posventa autorizado o por personas con una cualificación similar con el fin de evitar cualquier peligro.
- Este aparato está destinado únicamente a uso doméstico, en el interior del hogar y a una altitud inferior a los 2000 m.
- No sumerja el aparato, el cable de alimentación ni el enchufe en líquidos.
- No fue diseñada para ser utilizada en los siguientes casos, que no están cubiertos por la

garantía: en restaurantes, tiendas, oficinas y otros entornos profesionales; en granjas; para su uso por parte de los clientes de los hoteles, moteles y otros entornos de alojamiento; en entornos tipo habitaciones de huéspedes.

- Siga siempre las instrucciones de limpieza para limpiar el aparato;
 - Desenchufe el aparato.
 - No limpie el aparato cuando aún esté caliente.
 - Límpielo con un trapo o una esponja húmeda.
 - No sumerja el aparato en agua ni lo ponga bajo el chorro de agua.
- **ADVERTENCIA:** Existe riesgo de heridas / quemaduras en caso de mala utilización del aparato.
- **ADVERTENCIA:** Después de utilizarlo, no toque la placa mantenimiento, ya que quedará calor residual.
- Durante el calentamiento y hasta que el aparato se enfríe por completo, toque únicamente el mango de la jarra de cristal.
- Este aparato puede ser utilizado por niños de 8 años en adelante, siempre que sea bajo supervisión o que hayan recibido instrucciones

sobre la utilización del aparato en condiciones de seguridad y que entiendan bien los peligros que representa. Los niños no han de encargarse de la limpieza ni del mantenimiento que ha de realizar el usuario a no ser que tengan 8 años como mínimo y que estén bajo la supervisión de un adulto.

-  La temperatura de las superficies accesibles puede ser elevada cuando el aparato está en funcionamiento. No tocar las superficies calientes del aparato.
- La cafetera no debe colocarse en un armario cuando esté en uso.
- Antes de conectar el enchufe a la toma de corriente, compruebe que el voltaje se corresponde con las especificaciones del producto (127v o 220v). Si el voltaje no es el apropiado, el producto se dañará y además se pondrá en peligro la seguridad de las personas.
- Toda conexión incorrecta anulará la garantía.
- Desenchufe el aparato en caso de ausencia prolongada y durante el lavado.
- No utilice el aparato si no funciona correctamente o si está dañado. Si ese es su caso, diríjase a un centro de servicio autorizado.
- Todas las tareas de mantenimiento, salvo las tareas de limpieza y conservación de rutina realizadas por el cliente, deben llevarse a cabo en un centro de servicio autorizado.
- El cable de alimentación nunca debe estar cerca de piezas calientes del aparato, fuentes de calor o ángulos pronunciados ni en contacto con los mismos.
- Por su seguridad, use solo accesorios originales y piezas de repuesto diseñadas para su aparato.

- No desenchufe el aparato tirando del cable.
- No meta la jarra en el microondas ni la ponga al fuego ni sobre placas de cocina eléctricas.
- No vuelva a llenar el aparato de agua si éste está todavía caliente.
- Todos los aparatos están sometidos a un estricto control de calidad. Se realizan ensayos prácticos de uso con aparatos escogidos de forma aleatoria, lo cual explicaría cualquier indicio de haber sido usado.
- Cierre siempre la tapa cuando la cafetera esté en funcionamiento.
- No utilice la jarra sin su tapa.
- No ponga agua caliente en los depósitos.

Antes de la primera utilización

- Haga funcionar la primera vez su cafetera de filtro, sin café, con el equivalente de una jarra de agua para aclararla.

Preparación de Café

(Siga las ilustraciones de la 1 a la 7)

- Use solamente agua fría con papel filtro n°4 o el filtro permanente incluido (dependiendo del modelo) (fig.4.).
- No sobrepase la cantidad de agua máxima indicada en el nivel de agua del depósito.
- Esta cafetera está equipada con una válvula antigoteo que permite servirse un café antes del fin del ciclo. Cuando haya servido el café, vuelva a colocar la jarra para evitar que se derrame el contenido.
- Espere unos minutos antes de realizar una segunda preparación de café.
- No realice una preparación de café si la jarra contiene ya café.

Recalentamiento del café

- No introduzca la jarra de cristal en el microondas.

Limpieza

- Para desechar el café molido usado, saque el filtro de papel o limpie el filtro permanente incluido (dependiendo del modelo) (fig. 5).
- Desenchufe y deje volver a enfriar la cafetera.
- Limpie con un trapo o una esponja húmeda.
- No limpie el aparato cuando todavía esté caliente.

Lavavajillas:

- La jarra de cristal no es apta para lavavajillas.

Accesorios

- Jarra de cristal

¡Participamos en la protección del medio ambiente!



Su aparato contiene numerosos materiales de valor o reciclables.



Confíe este a un punto de recolección o en su defecto a un Servicio Técnico Oficial para que se lleve a cabo su tratamiento.

TEFAL/T-FAL * GARANTÍA LIMITADA INTERNACIONAL

 : www.t-fal.com

ES

Este producto puede ser reparado por TEFAL/T-FAL* durante y después del periodo de garantía.

Los accesorios, consumibles y componentes reemplazables por el usuario final, en caso de estar disponibles localmente, pueden ser adquiridos tal y como se describe en el sitio web www.tefal.com

Garantía: Este es un producto garantizado por TEFAL/T-FAL contra defectos de fabricación o en los materiales durante el periodo de garantía aplicable en aquellos países ** que figuran en la lista de países incluida en la última página del manual de usuario, a partir de la fecha de compra.

La garantía internacional que TEFAL/T-FAL emite como fabricante es una ventaja adicional que no transgrede los derechos del consumidor

La garantía internacional del fabricante cubre todos los costes de reparación del producto defectuoso, de forma que se ajuste a sus especificaciones originales, ya sea mediante su reparación o la sustitución de los componentes defectuosos y la mano de obra necesaria. A criterio de TEFAL/T-FAL, se podrá sustituir el producto defectuoso por un equivalente o superior en lugar de repararlo. La reparación o sustitución del producto es la única obligación de TEFAL/T-FAL y la única y exclusiva solución ofrecida al cliente en virtud de la presente garantía.

Condiciones y exclusiones:

TEFAL/T-FAL no estará obligada a reparar o sustituir productos que no vayan acompañados de una prueba de compra válida. Se puede llevar el producto en persona directamente a un centro de servicios autorizado, o embalarlo adecuadamente y enviarlo, por correo certificado (o envío postal equivalente), a un centro de servicios autorizado de TEFAL/T-FAL. La dirección completa de los centros de servicio autorizados en cada país puede obtenerse en el sitio web de TEFAL/T-FAL (www.tefal.com) o llamando al número de teléfono de Atención al Consumidor del país en cuestión indicado en la Lista de Países. Para ofrecer el mejor servicio post-venta posible y mejorar constantemente el grado de satisfacción del cliente, TEFAL/T-FAL puede enviar una encuesta de satisfacción a todos los clientes que hayan reparado o canjeado sus productos en un centro de servicio autorizado TEFAL/T-FAL. La garantía internacional TEFAL/T-FAL se aplica únicamente a productos adquiridos en alguno de los países relacionados, y destinados exclusivamente a uso doméstico en uno de los países indicados en la Lista de Países. Esta garantía no cubrirá los daños que puedan producirse como resultado de usos incorrectos, negligencia, inobservancia de las instrucciones de TEFAL/T-FAL, o una modificación o reparación no autorizada del producto, un embalaje inadecuado por parte del consumidor o por una manipulación incorrecta del transportista. Tampoco cubre el uso y desgaste habitual, el mantenimiento o sustitución de consumibles, ni lo siguiente:

- la utilización de un tipo de agua o consumible incorrecto
- la calcificación (las descalcificaciones deberán realizarse de acuerdo a las instrucciones de uso)
- daños mecánicos, sobrecarga
- uso profesional o comercial
- accidentes, incluidos incendios, inundaciones, rayos, etc.
- ruptura en los materiales de vidrio o porcelana del producto
- la entrada de agua, polvo o insectos dentro del producto (excluyendo los aparatos con características específicamente diseñadas para insectos)
- daños o mal funcionamiento debidos específicamente a un voltaje o frecuencia distintos de los que aparecen impresos en la etiqueta del producto u otras especificaciones locales.

Derechos de los consumidores:

La garantía internacional TEFAL/T-FAL no afecta a los derechos de los consumidores ni derechos que no puedan ser excluidos o restringidos, ni a los derechos que el consumidor tenga frente al comerciante minorista que le vendió el producto. Esta garantía proporciona al consumidor derechos específicos, y el consumidor también podrá ejercer otros derechos que variarán de una región a otra o de un país a otro.

* Los electrodomésticos de TEFAL se comercializan bajo la marca T-FAL en algunos territorios, como América y Japón. TEFAL/T-FAL son marcas registradas del Groupe SEB.

** Cuando un producto sea adquirido en un país incluido en la Lista de Países y posteriormente se utilice en otro país incluido en la Lista, la duración de la garantía internacional TEFAL/T-FAL será la vigente en el país de uso del producto, aunque el producto haya sido adquirido en otro país incluido en la Lista con una duración distinta de garantía. El proceso de reparación para productos adquiridos fuera del país de uso puede requerir un plazo mayor si TEFAL/T-FAL no comercializa localmente el producto. En los casos en los que el producto no sea susceptible de reparación en el país de uso, la garantía internacional TEFAL/T-FAL se limitará a la sustitución por un producto similar o un producto alternativo de precio similar, siempre que sea posible.

Por favor conserve este documento para consulta en caso de que deseara hacer una reclamación bajo garantía.

Específicamente para México:

El sitio para comprar accesorios, refacciones, así como para realizar las reparaciones de los productos TEFAL/T-FAL se localiza en Home & Cook and Service, Av. San Fernando 649, local 27 A, Col. Peña Pobre, C.P. 14060, Alcaldía Tlalpan, Ciudad de México. México TEFAL/T-FAL cubrirá los gastos razonablemente erogados para el cumplimiento de esta garantía, exclusivamente para aquellos sitios donde no se cuente con un centro de servicio autorizado. El periodo de garantía es el indicado en la lista de países, a menos que se especifique algo diferente sobre la información del producto.

