

CAJA UNIVERSAL PARA ESCRITORIO 1 MÓDULO



CAJA UNIVERSAL PARA ESCRITORIO 2 MÓDULOS



LINEA DE THELECOM

CAJA UNIVERSAL PARA ESCRITORIO

Descripción

- Ideal para mesas de reuniones donde existe la necesidad de gran concentración de puntos eléctricos y/o de telecomunicaciones.
- Fabricada en perfil de aluminio extruido con terminación anodizada.
- Uso en interiores y libres de humedad.
- Ideal para usar en proyectos personalizados, mesas tipo plataformas de trabajo y sala de juntas.

Propiedades del Producto

- Color Gris Plata
- Bastidor y tapa con abertura mecánica, pasa cables con cepillo y tapas terminales (incluye 4 tornillos)
- Espesor de la base 1.0 mm
- Temperaturas de operación -20°C a +80°C
- Conductividad Eléctrica (%IACS) a 20°C: 37%
- Peso de la base y tapa 1M: 651 gr
- Peso de la base y tapa 2M: 651 gr

Solución/Mercado



Materiales

- Tapa: Perfil de aluminio extruido con terminación anodizada color gris plata.
- Caja de registro: Lámina de acero galvanizado Cal. 20 color negro texturizado.

Certificaciones y Normatividad:

- NOM 001-SEDE-2012 en Instalaciones Eléctricas
- Cumple con la NOM-050 Etiquetado de Producto



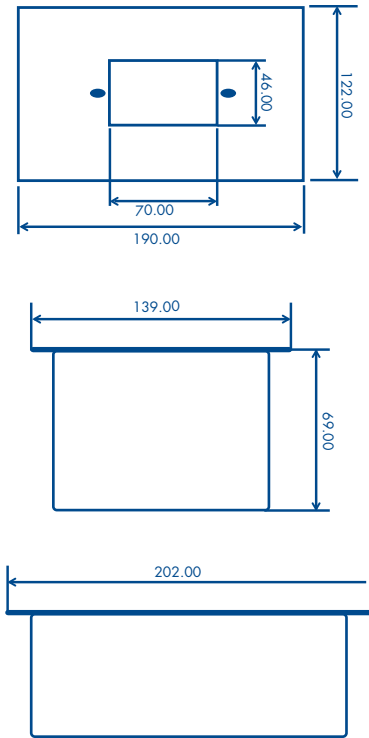
ISO 9001-2015

THORMEX, S.A. DE C.V.

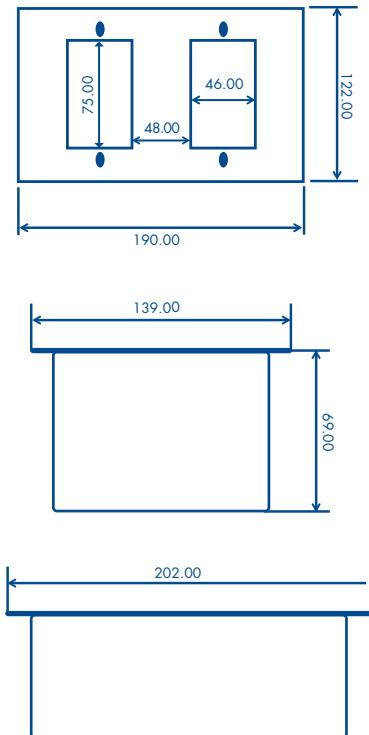
Bld. Manuel Ávila Camacho 2900-701, Fracc. Los Pirules, Tlalnepantla, Edo. de México, C.P. 54040 • Tel: (01-55) 5379-67-47 Área comercial: EXT 104, 105, 119, 120 y 128 • thorsman@thorsman.com.mx

www.thorsmex.com.mx

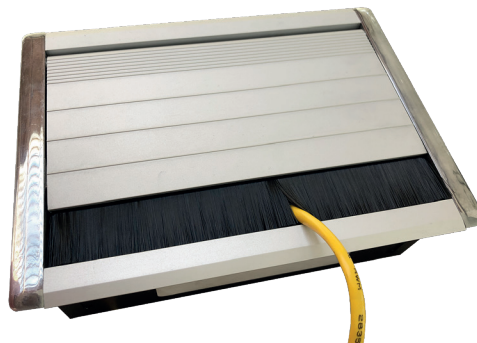
CAJA UNIVERSAL PARA ESCRITORIO 1 MÓDULO



CAJA UNIVERSAL PARA ESCRITORIO 2 MÓDULOS



| Descripción | Código | Código de Barras | Presentación | Color | Material | Dimensiones | Peso |
|--|-------------|------------------|--|------------|--|-------------------------------|----------|
| CAJA UNIVERSAL PARA ESCRITORIO 1 MÓDULO | 11000-93205 | 7501509900028 | 1 Caja Rectangular (empaque e instructivo) | Gris Plata | Tapa: Perfil de aluminio extruido con terminación anodizada color gris plata. | W 139 mm x L 202 mm x H 69 mm | 0.651 kg |
| CAJA UNIVERSAL PARA ESCRITORIO 2 MÓDULOS | 11000-93206 | 7501509900042 | 1 Caja Rectangular (empaque e instructivo) | Gris Plata | Caja de registro: Lamina de acero galvanizado Cal. 20 color negro texturizado. | W 139 mm x L 202 mm x H 69 mm | 0.651 kg |



*Acolaciones en mm



ISO 9001-2015

THORMEX, S.A. DE C.V.

Bld. Manuel Ávila Camacho 2900-701, Fracc. Los Pirules, Tlalnepanitla, Edo. de México, C.P.54040 • Tel: (01-55) 5379-67-47 Área comercial: EXT 104, 105, 119, 120 y 128 • thorsman@thorsman.com.mx

www.thorsmex.com.mx