

FMB Series Soportes para Montaje



La serie de soportes para montaje FMB (FMB-01 / FMB02 / FMB03 / FMB04) es adecuada para interiores y semi-exteiores y usuarios de diferentes alturas.

El soporte está hecho de acero SPCC refinado y recubierto con barniz, lo que permite una excelente resistencia a la corrosión y proporciona a los clientes una mejor experiencia de usuario.

Características

- Alta compatibilidad con diferentes modelos
- Tira LED, diseño clásico y minimalista.

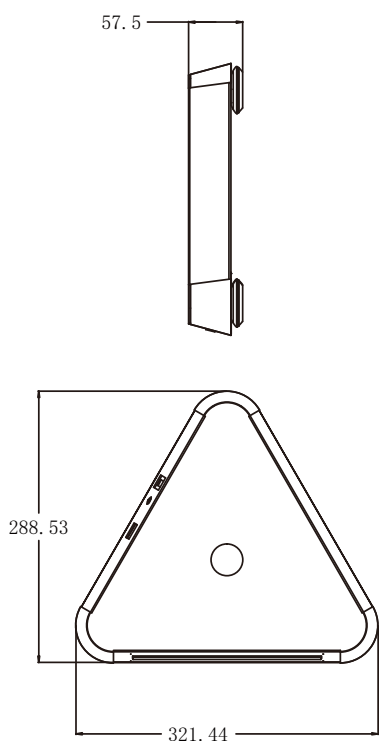
Especificaciones

| FMB-01 | FMB-02 | FMB-03 | FMB-04 |
|----------------|---------------|---------------|----------------|
| 321*288*57.5mm | 321*288*612mm | 321*288*832mm | 321*288*1112mm |
| 2.5KG | 7.5KG | 8.5KG | 9.5KG |

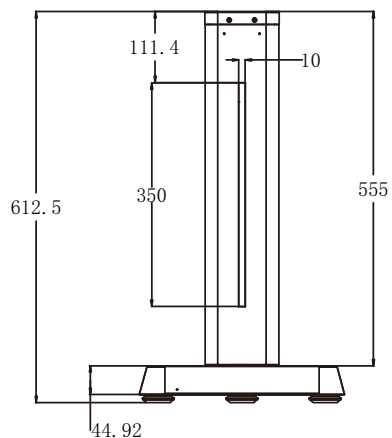
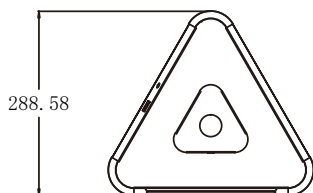
Modelos compatibles: Proaface X [CH], Proaface X [CH / P], Proaface X [CH / TD], Elite Pass, Proface XE [CH], FaceDepot-7B / 7BL [CH] KJZ-03: Serie KJZ-03 y SpeedFace-V5L, Serie KJZ-03 y SpeedFace-H5L

Aplicacion: Ambientes interiores o semi-exteiores

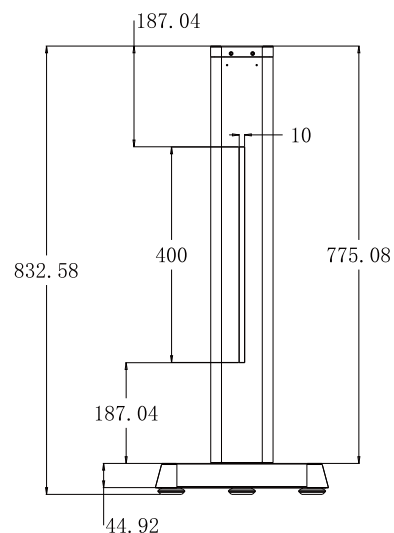
Dimensiones (mm)



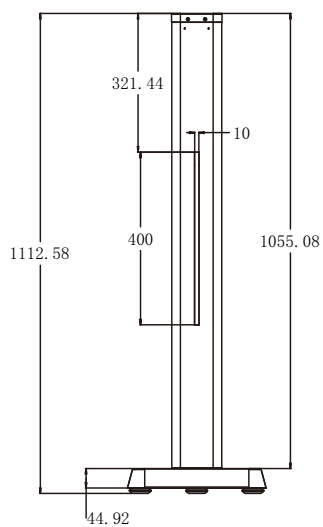
FMB-01



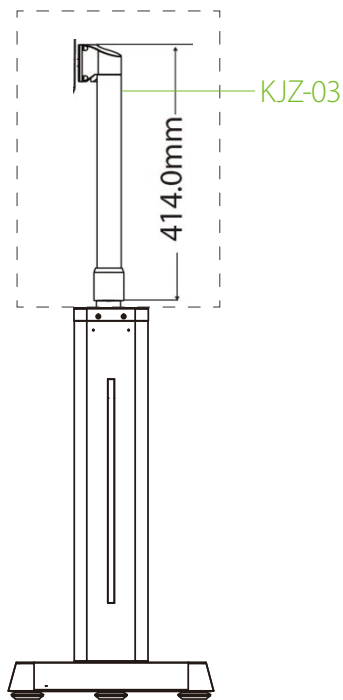
FMB-02



FMB-03



FMB-04



FMB-01 / 02 / 03 / 04

