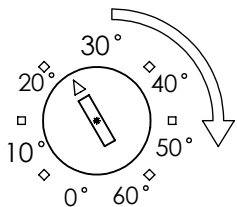
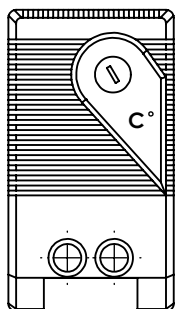
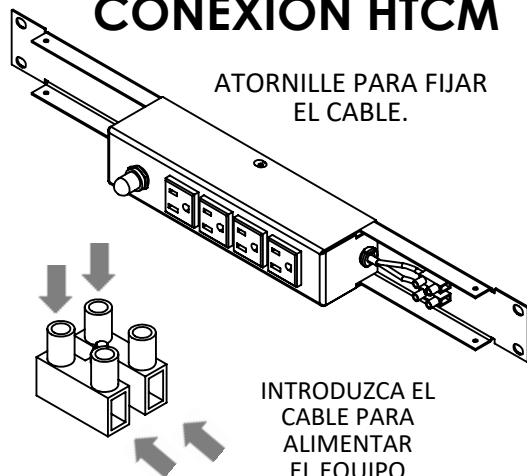


TERMOSTATO



AJUSTE A LA TEMPERATURA DESEADA.

CONEXIÓN HTCM

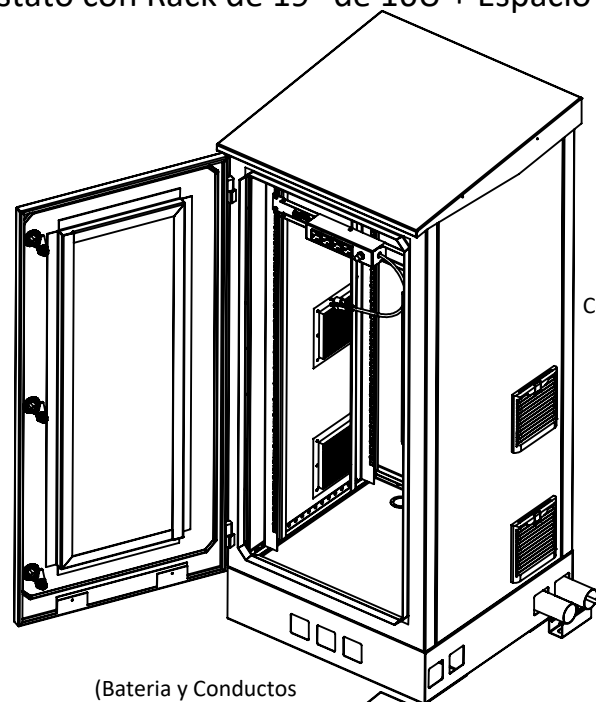


ATORNILLE PARA FIJAR EL CABLE.

INTRODUZCA EL CABLE PARA ALIMENTAR EL EQUIPO.

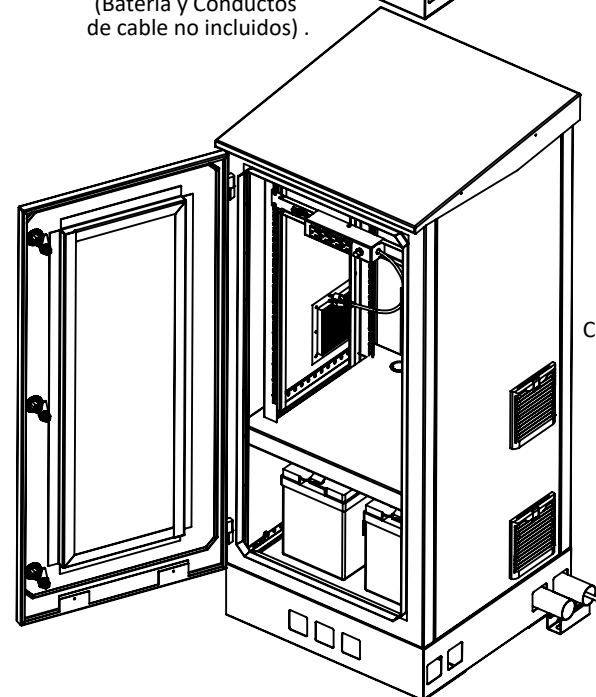
Manual de Usuario LPFORTE16UBAT

Gabinete de Piso para Exterior con Ventiladores y Termostato con Rack de 19" de 16U + Espacio para Baterías.



Configuración de Gabinete con Rack Incluido de 24U

(Batería y Conductos de cable no incluidos).



Configuración de Gabinete con Rack Incluido de 16U

PIEZAS INCLUIDAS

ELEMENTO	CANTIDAD	PIEZA
TORNILLO HEX. 3/8 X 3/4"	4	
TUERCA DENTADA 3/8"	4	
KIT D/4 TORNILLOS 4	6	
KIT D/4 TUERCAS P/RA	6	
BARRENANCLA TX DE 3/8"	4	
TERMINAL BLOCK 8 CONTACTOS CON BASE	1	
FILTRO DE VENTILADOR IP54 DE 4IN	4	
TORNILLO 10-24 X 1/4"	6	
TORNILLO 10-24 X 2"	4	



SISTEMAS Y SERVICIOS DE COMUNICACIÓN S.A. DE C.V.
Calle 20 de Noviembre #805, Col. Centro
(614) 415-25-25
C.P. 31000, Chihuahua, Chih, México

Lea este manual de usuario antes de usar el equipo y consérvelo para consultarlo en el futuro.

Revisión: 1.0.0

Gracias por adquirir el gabinete para batería LPFORTE16UBAT. La información contenida en este manual lo ayudará en la instalación del gabinete.

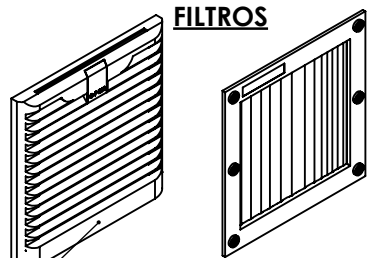
Recomendaciones

- Comience a fijar la base del gabinete cuando el cableado eléctrico esté preparado.
- No coloque equipos en el interior del gabinete hasta haber terminado la instalación del mismo.

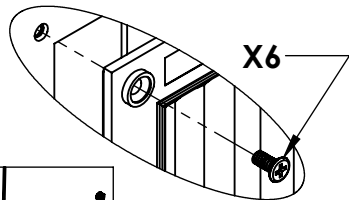
Herramienta (No Incluida)

- Llave y/o ratch con dado de 7/16" y 9/16".
- Destornillador Philips (Cruz).

2 INSTALACIÓN DE PORTA FILTROS

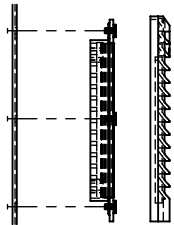


REMUEVA LA TAPA CUIDADOSAMENTE.



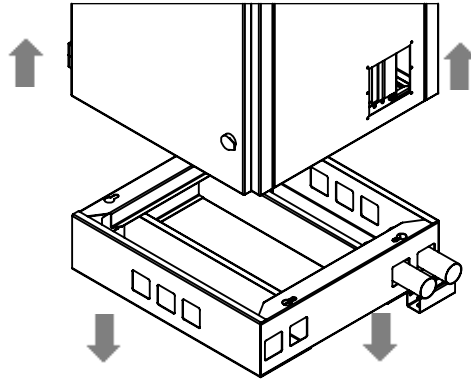
AJUSTE POR DENTRO.

COLOQUE LA TAPA DESPUES DE ATORNILLAR AL GABINETE.

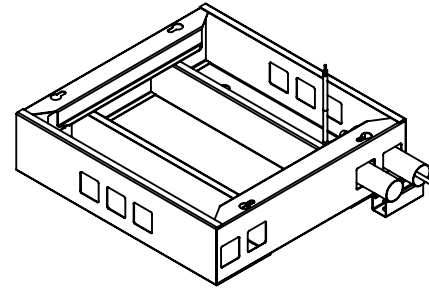


1 INSTALACIÓN DE GABINETE

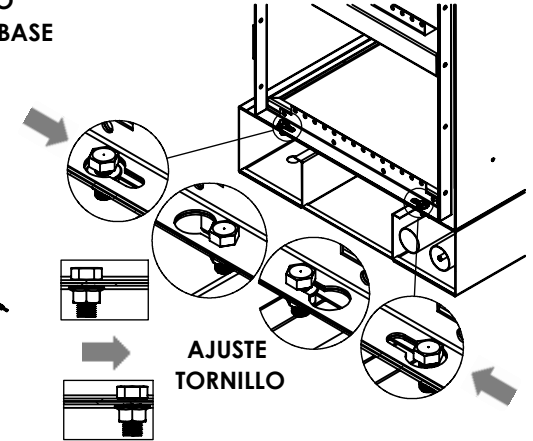
SEPRE EL GABINETE DE LA BASE



1. INSTALE EL CABLEADO ELÉCTRICO CUIDADOSAMENTE DENTRO DE LA BASE Y EL GABINETE.
2. ANCLE LA BASE AL PISO.

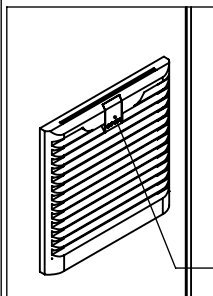


ATORNILLE EL GABINETE DESLIZANDO EL TORNILLO CON TUERCA



AJUSTE TORNILLO

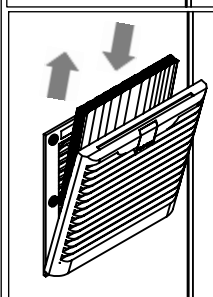
3 CAMBIO DE FILTROS



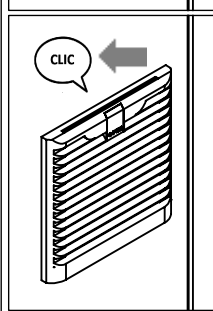
ABRIR EL COMPARTIMIENTO.



HALAR LA PESTAÑA



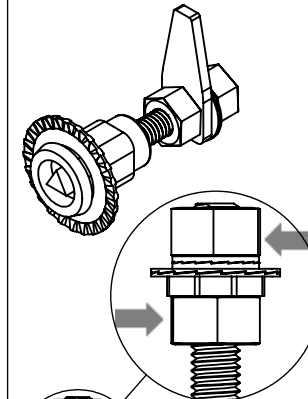
ABRA Y REMPLACE EL FILTRO CUANDO ESTE MUESTRE SATURACIÓN DE POLVO CONSIDERABLE.



CIERRE EL COMPARTIMIENTO UNA VEZ REMPLAZADO EL FILTRO.

4 AJUSTE DE CHAPA

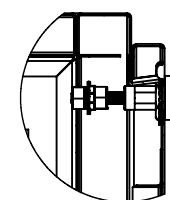
AJUSTE.



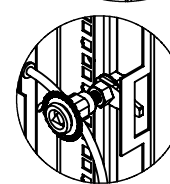
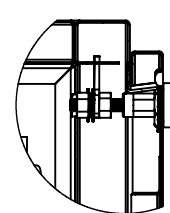
AJUSTE LAS TUERCAS Y POSICIONE LA PALETA PARA LOGRAR UN AJUSTE ADECUADO.



ABIERTO.

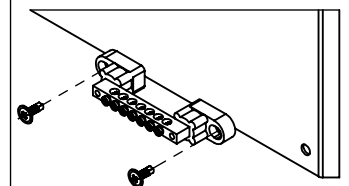


CERRADO.



5 TERMINAL DE 8 CONTACTOS

SELECCIONE LA POSICIÓN MAS FAVORABLE DE LA TERMINAL SOBRE LA PLATINA, DE ACUERDO A LA NECESIDAD DE SU EQUIPO.



INSTALE.

