

Switch de palanca 2 polos, 2 tiros, 3 posiciones, 15 Amperes
DESCRIPCION:

Interruptor de palanca (Switch) de 15/10 Amperes, 250/125 Vca, 2 polos, 2 tiros, 3 posiciones (ON-OFF-ON), vida útil de 10000 operaciones eléctricas y 100000 mecánicas.

ESPECIFICACIONES:
MECANICAS Y DE MATERIALES

No.	Descripción	Material	Notas
1	Palanca	Latón	Cromado
2	Cojinete	Latón	Cromado
3	Caja	Baquelita	Acabado en color café
4	Terminales	Latón	Estañado

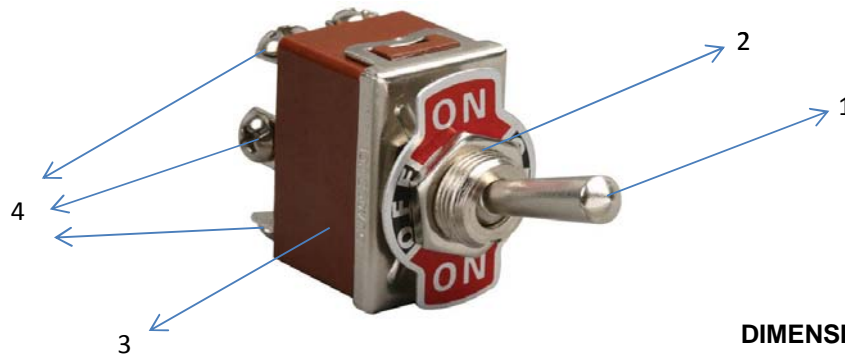
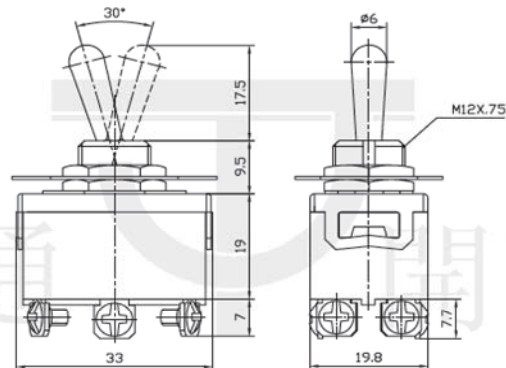
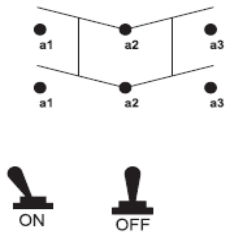
ELECTRICAS


Rango de operación: 125Vca 15A; 250Vca 10A
 Resistencia de contactos: 50 mΩ
 Resistencia de aislamiento: 1000MΩ min. (a 500Vcc)
 Rigidez dieléctrica: 1500Vca durante 1 minuto
 Vida útil: 10, 000 ciclos

Peso: 34.8 gramos

AMBIENTALES

Temperatura de operación: -25°C a 85°C


DIMENSIONES

Circuito eléctrico


UNIDADES	PROVEEDOR	MOD- PROV	DRIVER	REVISION	ELABORO	REVISION	APROBO	
mm			NA	13/10/2014	JMT	DGG	SZ	