



208-140

Convertidor HDMI a RCA



V1.0 Manual de instrucciones 1015a

Antes de utilizar su nuevo producto Steren lea este instructivo para evitar cualquier mal funcionamiento.

IMPORTANTE

- No intente abrir el equipo; puede ocasionar un mal funcionamiento y anular la garantía.
- No lo exponga a temperaturas extremas.
- No use ni almacene este equipo en lugares donde existan goteras o salpicaduras.
- No utilice solventes u otros productos químicos para limpiarlo
- Evite las caídas del equipo, ya que podría sufrir daños.



Por favor, consulte nuestra página web (www.steren.com) para obtener la versión más reciente del instructivo.

CARACTERÍSTICAS

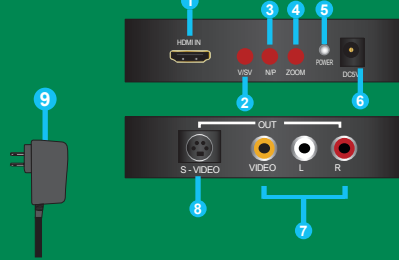
El convertidor de señal digital HDMI a señal analógica RCA permite visualizar contenido digital en cualquier pantalla o televisor convencional; le permitirá conectar dispositivos como Blu-ray o laptops a equipos convencionales como TV con RCA. La salida de audio es en formato estéreo y puede conectarse al mismo televisor, así como a un amplificador o cualquier otro equipo de audio.

Fabricado con carcasa metálica que sirve de blindaje evitando interferencia electromagnética.

- Procesamiento de video digital-analógico
- Auto ajuste de brillo, contraste y color
- Soporta formatos NTSC y PAL
- Tamaño compacto

CONTROLES

1. Puerto de entrada de video HDMI
2. Selector de salida de video Compuesto/ S - Video
3. Selector de formato de video NTSC / PAL
4. ZOOM
5. Indicador LED de encendido
6. Entrada de alimentación
7. Salida de video Compuesto y audio RCA
8. Salida de super video
9. Convertidor de voltaje



INSTRUCCIONES

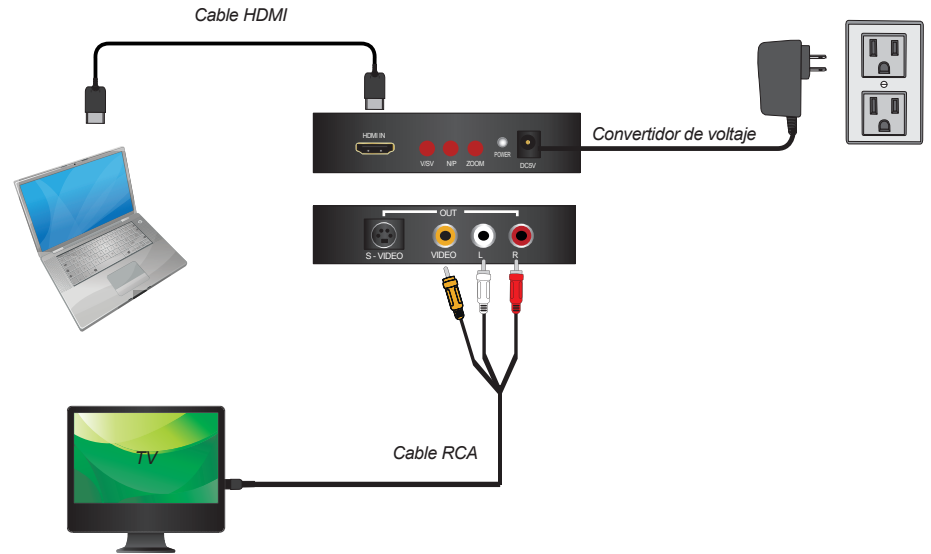
1. Antes de realizar las conexiones, apague el dispositivo de entrada (Blu Ray, PC, decodificador, laptop, etc.) y el dispositivo de salida (pantalla, monitor, proyector, etc.).
2. Realice las conexiones de acuerdo con el diagrama anexo.
3. Encienda todos los dispositivos.
4. Presione V/SV para seleccionar la salida de video.
5. Seleccione el formato de video NTSC (Norteamérica) / PAL (Europa).
6. Ajuste la imagen presionando ZOOM.

ESPECIFICACIONES

Alimentación: 5 V --- 1 A
 Resolución entrada HDMI: 1080P / 1080i / 720p / 576p / 576i / 480p / 480i
 Resolución de salida RCA: 480i / 576i (NTSC / PAL)
 Temperatura de operación: 0 a 40°C
 Humedad relativa : <90 % no condensada
 Versión HDMI: HDMI 1,4 a

Convertidor de tensión:
 Alimentación: 100-240 V~ 50-60 Hz 200 mA
 Salida: 5 V --- 1 A

DIAGRAMA DE CONEXIÓN



⚠ Para evitar atenuación de la señal, no utilice cables HDMI de más de 5 m de longitud ⚠

PROBLEMAS Y SOLUCIONES

PROBLEMA	SOLUCIÓN
El equipo no enciende	<ul style="list-style-type: none"> • Asegúrese de que el convertidor de voltaje esté correctamente insertado en la entrada de alimentación y de que en el contacto al que lo conectó exista suministro de energía eléctrica. • Verifique que el indicador LED esté encendido.
La imagen no se ve en el dispositivo de salida	<ul style="list-style-type: none"> • Compruebe que ha realizado las conexiones de acuerdo con el diagrama y que los cables estén bien introducidos en los puertos de entrada y de salida. • Revise que los cables no estén dañados. • Asegúrese de que su dispositivo de salida esté encendido. • Probablemente tenga que ajustar los parámetros de resolución de salida en su dispositivo de entrada.



Producto: Convertidor de HDMI a RCA
 Modelo: 208-140
 Marca: Steren

PÓLIZA DE GARANTÍA

Esta póliza garantiza el producto por el término de un año en todas sus partes y mano de obra, contra cualquier defecto de fabricación y funcionamiento a partir de la fecha de entrega.

CONDICIONES

- 1.- Para hacer efectiva la garantía, presente esta póliza y el producto, en donde fue adquirido o en Electrónica Steren S.A. de C.V.
- 2.- Electrónica Steren S.A. de C.V. se compromete a reparar el producto en caso de estar defectuoso sin ningún cargo al consumidor. Los gastos de transporte serán por el proveedor.
- 3.- El tiempo de reparación en ningún caso será mayor a 30 días, contados a partir de la recepción del producto en cualquiera de los sitios donde pueda hacerse efectiva la garantía.
- 4.- El lugar donde puede adquirir partes, componentes, consumibles y accesorios, así como hacer válida esta garantía es en cualquiera de las direcciones mencionadas posteriormente.

ESTA PÓLIZA NO SE HARÁ EFECTIVA EN LOS SIGUIENTES CASOS:

- 1.- Cuando el producto ha sido utilizado en condiciones distintas a las normales.
- 2.- Cuando el producto no ha sido operado de acuerdo con el instructivo de uso.
- 3.- Cuando el producto ha sido alterado o reparado por personal no autorizado por Electrónica Steren S.A. de C.V.

El consumidor podrá solicitar que se haga efectiva la garantía ante la propia casa comercial donde adquirió el producto. Si la presente garantía se extraviara, el consumidor puede recurrir a su proveedor para que le expida otra póliza, previa presentación de la nota de compra o factura respectiva.

En caso de que su producto presente alguna falla, acuda al centro de distribución más cercano a su domicilio y en caso de tener alguna duda o pregunta por favor llame a nuestro Centro de Atención a Clientes, en donde con gusto le atenderemos en todo lo relacionado con su producto Steren.

DATOS DEL DISTRIBUIDOR

Nombre del Distribuidor _____
 Domicilio _____
 Producto _____
 Marca _____
 Modelo _____
 Número de serie _____
 Fecha de entrega _____

ELECTRÓNICA STEREN S.A. DE C.V.
 Camarones 112, Obrero Popular, 02840, Del. Azcapotzalco, México, D.F.
 RFC: EST850628-K51

STEREN PRODUCTO EMPACADO S.A. DE C.V.
 Biólogo Maximino Martínez No. 3408 Int. 2, 3 y 4, San Salvador Xochimanco, Del. Azcapotzalco, México, D.F. 02870, RFC: SPE941215H43

ELECTRÓNICA STEREN DEL CENTRO, S.A. DE C.V.
 Rep. del Salvador 20 A y B, Centro, 06000, Del. Cuauhtémoc, México, D.F.
 RFC: ESC9610259N4

ELECTRÓNICA STEREN DE GUADALAJARA, S.A.
 López Cotilla No. 51, Centro, 44100, Guadalajara, Jal. RFC: ESG810511HT6

ELECTRÓNICA STEREN DE MONTERREY, S.A.
 Colón 130 Pte., Centro, 64000, Monterrey, N.L. RFC: ESM830202MF8



Centro de Atención a Clientes
 01 800 500 9000



Before using your new Steren's product please read this instruction manual to prevent any damage.

IMPORTANT

- Do not try to open the device, may cause damages and warranty will be void.
- Do not expose to extreme temperatures.
- Do not use or store the equipment near wet places. May cause malfunction.
- Do not use solvents or other chemicals to clean it.
- Avoid dropping the unit as this may cause damage.



Please check our website (www.steren.com) to obtain the latest version of the instruction manual.

HIGHLIGHTS

The digital signal converter to analog signal RCA HDMI lets you view digital content on any screen or conventional TV; allows you to connect devices such as Blu-ray or conventional equipment such as laptops TV with RCA. The audio output is in stereo format and can be connected at the same television, as well as an amplifier or other audio equipment.

Made with metal casing which serves to avoid electro-magnetic interference shielding.

- Processing digital-analog video
- Auto adjust brightness, contrast and color
- Supports NTSC and PAL
- Compact size

Product: HDMI to RCA converter
Part number: 208-140
Brand: Steren

WARRANTY

This Steren product is warranted under normal usage against defects in workmanship and materials to the original purchaser for one year from the date of purchase.

CONDITIONS

- 1- This warranty card with all the required information, invoice, product box or package, and product, must be presented when warranty service is required.
- 2- If the product stills on the warranty time, the company will repair it free of charge.
- 3- The repairing time will not exceed 30 natural days, from the day the claim was received.
- 4- Steren sell parts, components, consumables and accessories to customer, as well as warranty service, at any of the addresses mentioned later.

THIS WARRANTY IS VOID IN THE NEXT CASES:

If the product has been damaged by an accident, acts of God, mishandling, leaky batteries, failure to follow enclosed instructions, improper repair by unauthorized personnel, improper safe keeping, among others.

- a) The consumer can also claim the warranty service in the purchase establishment.
- b) If you lose the warranty card, we can reissue it, if you show the invoice or purchase ticket.

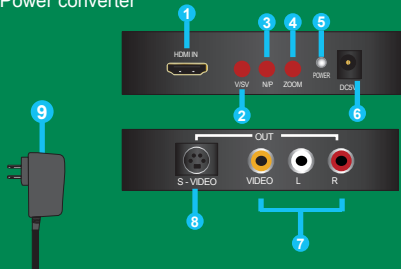
In case your product fails or have questions, please contact your nearest dealer. If you are in Mexico, please give a call to our Call Center.

01 800 500 9000



CONTROLS

1. HDMI input port
2. Composite / S-video selector
3. NTSC / PAL selector
4. ZOOM
5. Power LED
6. Power Input
7. Composite / Audio output
8. S- video video output
9. Power converter



INSTRUCTIONS

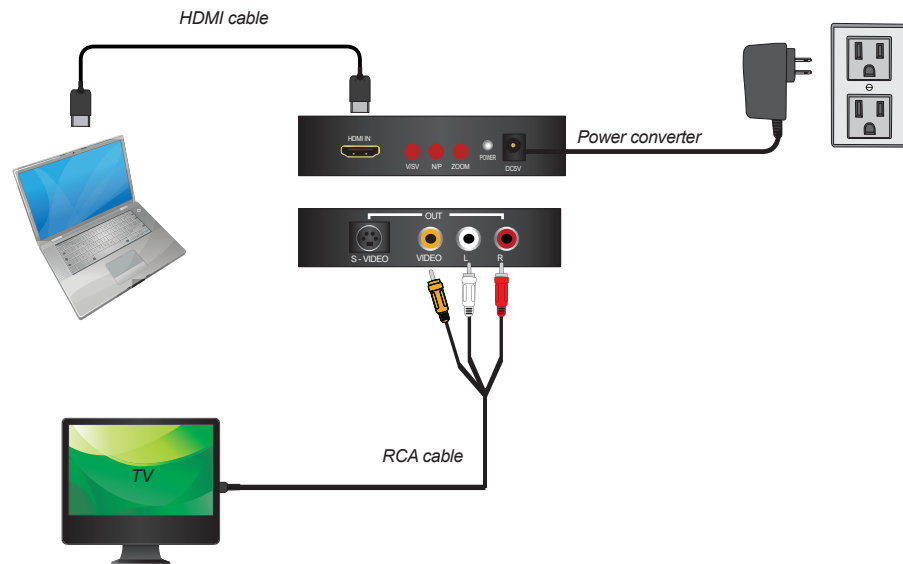
1. Before making connections, turn the input device (Blu Ray, PC, decoder, laptop, etc.) and the output device (screen, monitor, projector, etc.).
2. Make connections according to the attached chart
3. Turn on all devices.
4. Press V / SV to select the video output.
5. Select the video format NTSC (North America) / PAL (Europe).
6. Adjust the image by pressing ZOOM

SPECIFICATIONS

Input: 5 V --- 1 A
 Input HDMI resolution: 1080p / 1080i / 720p / 576p / 576i / 480p / 480i
 RCA output resolution: 480i / 576i (NTSC / PAL)
 Operational temperature: 0 to 40°C
 RH: < 90% non-condensing
 HDMI version: 1,4 HDMI a
 HDCP Directive: HDCP 1.4

Power converter:
 Input: 100-240 V~ 50-60 Hz 200 mA
 Output: 5 V --- 1 A

CONNECTION DIAGRAM



⚠ To prevent signal attenuation, do not use HDMI cables longer than 5 m ⚠

TROUBLESHOOTING

TROUBLE	SOLUTION
Does not power on	<ul style="list-style-type: none"> • Make sure that power converter is properly inserted in the power input and that there is power supply in the outlet. • Check the power indicator LED.
Cannot see images	<ul style="list-style-type: none"> • Make sure you have made the connections according to the diagram and the cables are introduced at ports of entry and exit. • Check that the cables are not damaged. • Ensure that your output device is on. • You may need to adjust the output resolution parameters necessary in your input device