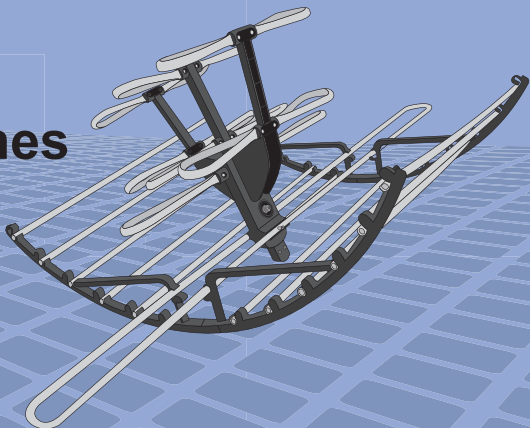


ANT-UHF 20

Antena aérea VHF-UHF de 20 elementos

Manual de
instrucciones

V0810



 **STEREN**

S4-B

Antena aérea VHF-UHF de 20 elementos

ANT-UHF 20

Gracias

por la compra de este producto Steren.

Este manual contiene todas las funciones de operación y solución de problemas necesarias para instalar y operar su nueva Antena aérea VHF-UHF de 20 elementos.

Por favor revise el manual completamente para estar seguro de instalar y poder operar apropiadamente este producto.

Para apoyo, compras y todo lo nuevo que tiene Steren, visite nuestro sitio Web en:

www.steren.com



CONTENIDO

Características	7
Contenido	8
Partes	10
Cómo armar su nueva antena	11
Problemas y soluciones	16



 **IMPORTANTE** 

Antes de instalar la antena aérea ANT-UHF 20 lea este instructivo para evitar mal funcionamiento. Guárdelo para futuras referencias:

- No instale la antena cerca de cables de alta tensión o transformadores.
- No pase el cable de la antena cerca de aparatos eléctricos.
- No fije el mástil a estructuras metálicas.
- Utilice cinturones aislantes de plástico para sujetar el cable.
- La garantía no es válida si trata de abrir el equipo.
- Asegúrese de que las conexiones estén perfectamente colocadas a fin de evitar una mala recepción.

Características

- Antena para exterior.
- Ganancia de 20dB (para áreas urbanas).
- Instalación rápida y fácil.
- Recepción UHF/VHF y FM.



Contenido

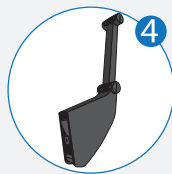
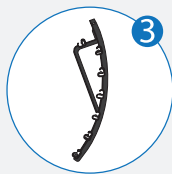
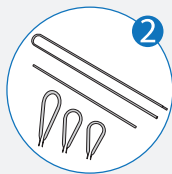
1.- Base.

2.- Elementos de antena.

- Dos elementos grandes.
- Seis elementos medianos.
- Seis elementos pequeños.
- Doce tubos.
- Elementos para acoplar.

3.- Brazos tipo A.

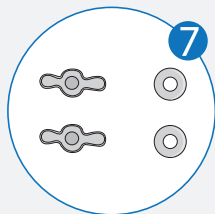
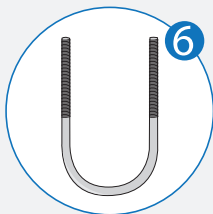
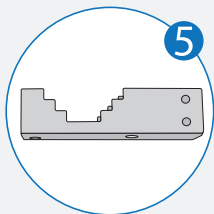
4.- Brazos tipo B.



5.- Base para mástil.

6.- Tornillo tipo U.

7.- Dos rondanas y dos tuercas tipo mariposa.



Partes

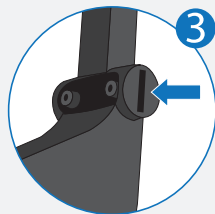
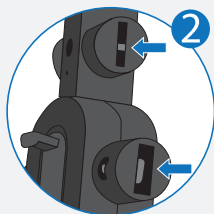
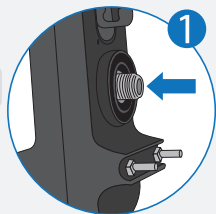
1.- Conector tipo F.

Permite conectar el cable coaxial de la antena a la televisión.

2.- Seis entradas para elementos.

Permite instalar los elementos de aluminio.

3.- Conectores para brazos tipo B.



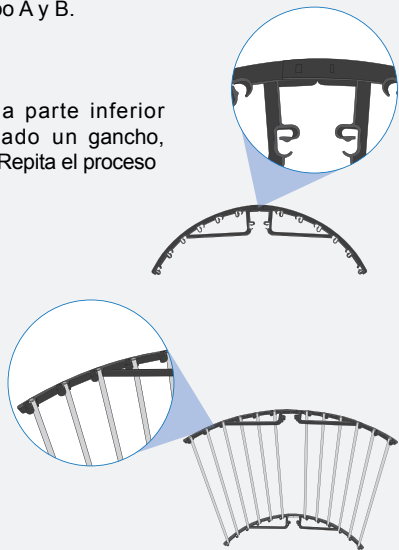
Cómo armar su nueva antena

Armado de brazos tipo A

1.- Reconozca el contenido: base, elementos, abrazadera para mástil, brazos tipo A y B.

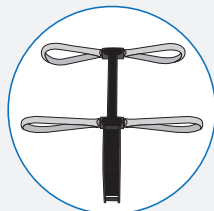
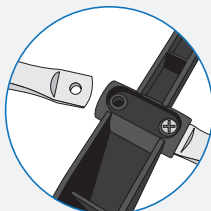
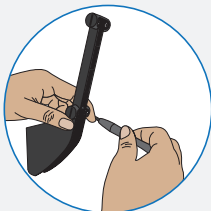
2.- Tome dos brazos tipo A, en la parte inferior hay dos ranuras y del otro lado un gancho, únalos para hacer una sola pieza. Repita el proceso con los dos restantes.

3.- Coloque los elementos (tubos) en las ranuras de manera que queden alineados, deben permanecer libres los orificios de en medio.



Armado de brazos tipo B

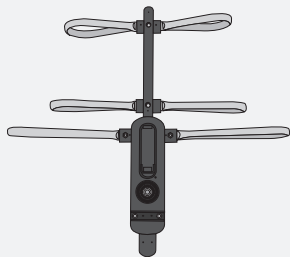
4.- Debe usar dos elementos pequeños y dos medianos; en los brazos tipo B hay cuatro ranuras para colocar elementos, inserte dos elementos medianos en las primeras ranuras (A) y dos pequeñas en las siguientes (B).



Armado de la base

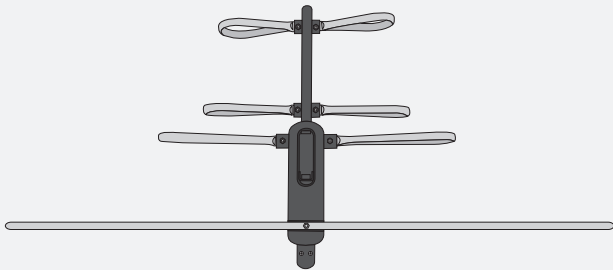
5.- Localice los dos ganchos que están más cerca del conector tipo F, retire los tornillos, tuercas y coloque los elementos más grandes y atornille.

6.- En las siguientes ranuras inserte dos elementos de tamaño mediano; los elementos pequeños colóquelos en las siguientes entradas.



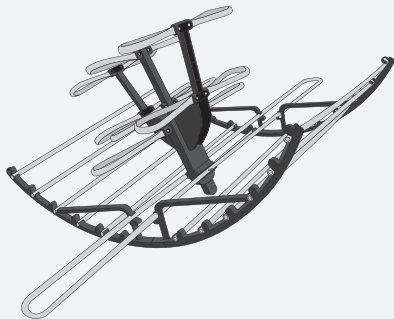
7.- El elemento más largo únalo, en la base hay dos canales de cada lado en donde se colocará.

Retire el tornillo y tuercas: ya armado el elemento primero inserte la parte donde hay dos orificios, ponga las tuercas para ajustar; posteriormente coloque en el otro canal e instale el tornillo.

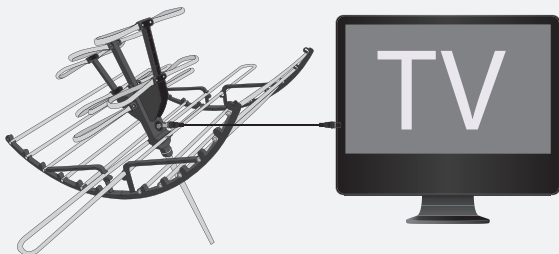


8.- Coloque la abrazadera para el mástil (no incluido) en la parte inferior de la antena.

9.- Para terminar de armar la antena inserte los brazos tipo A y B en la base.



10.- Conecte un cable coaxial al conector tipo F y el otro extremo a la televisión.



11.- Encienda el televisor.

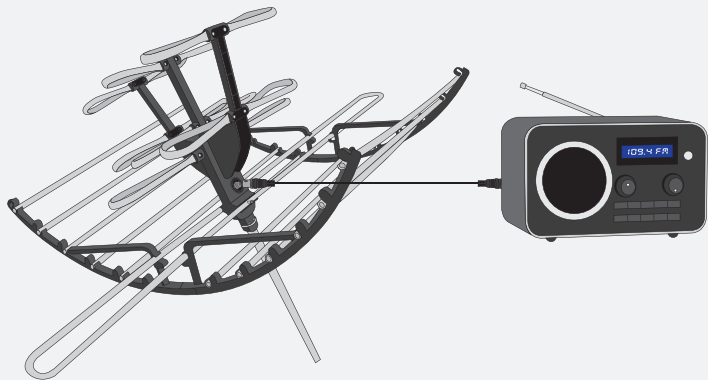
12.- Ajuste la antena hasta obtener imágenes claras.

Nota:

 *Mástil no incluido.*

Si desea utilizar esta antena para recibir señales de FM:

- 1.- Extienda el cable coaxial (no incluido) y conecte a la entrada de su radio mediante un adaptador tipo F a 3,5mm (adaptador no incluido).
- 2.- Encienda su radio y compruebe la recepción de señal FM.
- 3.- Gire la antena para una mejor recepción de señales de radio.



Problemas y soluciones

Problemas	Soluciones
Las imágenes no se ven claras	<ul style="list-style-type: none">- Gire la antena para tener una mejor recepción.- Compruebe las conexiones.

Nota:

⚠ El diseño del producto y las especificaciones pueden cambiar sin previo aviso.



Producto: Antena aérea VHF-UHF de 20 elementos
Modelo: ANT-UHF 20
Marca: Steren

PÓLIZA DE GARANTÍA

Esta póliza garantiza el producto por el término de un año en todas sus partes y mano de obra, contra cualquier defecto de fabricación y funcionamiento, a partir de la fecha de entrega.

CONDICIONES

- 1.- Para hacer efectiva la garantía, presente ésta póliza y el producto, en donde fue adquirido o en Electrónica Steren S.A. de C.V.
- 2.- Electrónica Steren S.A. de C.V. se compromete a reparar el producto en caso de estar defectuoso sin ningún cargo al consumidor. Los gastos de transportación serán cubiertos por el proveedor.
- 3.- El tiempo de reparación en ningún caso será mayor a 30 días, contados a partir de la recepción del producto en cualquiera de los sitios donde pueda hacerse efectiva la garantía.
- 4.- El lugar donde puede adquirir partes, componentes, consumibles y accesorios, así como hacer válida esta garantía es en cualquiera de las direcciones mencionadas posteriormente.

ESTA PÓLIZA NO SE HARA EFECTIVA EN LOS SIGUIENTES CASOS:

- 1.- Cuando el producto ha sido utilizado en condiciones distintas a las normales.
- 2.- Cuando el producto no ha sido operado de acuerdo con el instructivo de uso.
- 3.- Cuando el producto ha sido alterado o reparado por personal no autorizado por Electrónica Steren S.A. de C.V.

El consumidor podrá solicitar que se haga efectiva la garantía ante la propia casa comercial donde adquirió el producto. Si la presente garantía se extraviara, el consumidor puede recurrir a su proveedor para que le expida otra póliza de garantía, previa presentación de la nota de compra o factura respectiva.

DATOS DEL DISTRIBUIDOR

Nombre del Distribuidor _____

Número de serie _____

Fecha de entrega _____

En caso de que su producto presente alguna falla, acuda al centro de distribución más cercano a su domicilio y en caso de tener alguna duda o pregunta por favor llame a nuestro Centro de Atención a Clientes, en donde con gusto le atenderemos en todo lo relacionado con su producto Steren.

Centro de Atención a Clientes
01 800 500 9000

ELECTRONICA STEREN S.A. DE C.V.
Camarones 112, Obrero Popular, 02840, México, D.F.
RFC: EST850628-K51

STEREN PRODUCTO EMPACADO S.A. DE C.V.
Biólogo Maximino Martínez No. 3408 Int. 3 y 4, San Salvador Xochimanca, México, D.F. 02870,
RFC: SPE941215H43

ELECTRONICA STEREN DEL CENTRO, S.A. DE C.V.
Rep. del Salvador 20 A y B, Centro, 06000, México.
D.F. RFC: ESC9610259N4

ELECTRONICA STEREN DE GUADALAJARA, S.A.
López Cotilla No. 51, Centro, 44100, Guadalajara, Jal.
RFC: ESG810511HT6

ELECTRONICA STEREN DE MONTERREY, S.A.
Colón 130 Pte., Centro, 64000, Monterrey, N.L. RFC:
ESM830202MF8

ELECTRONICA STEREN DE TIJUANA, S.A. DE C.V.
Calle 2a, Juárez 7636, Centro, 22000, Tijuana, B.C.N.
RFC: EST980909NU5

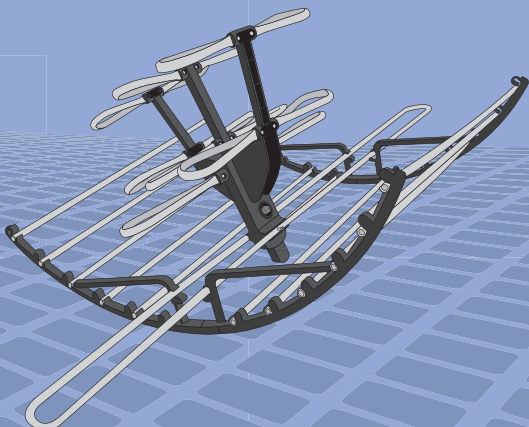


ANT-UHF-20

VHF/UHF 20 element outdoor antenna

Instruction
Manual

V0810



 **STEREN**

S4-B

VHF/UHF 20 ELEMENT OUTDOOR ANTENNA

ANT-UHF 20

Thank You

on purchasing your new Steren product.

This manual includes all the feature operations and troubleshooting necessary to install and operate your new VHF/UHF 20 element outdoor antenna. Please review this manual thoroughly to ensure proper installation and operation of this product. For support, shopping, and everything new at Steren, visit our website:

www.steren.com





CONTENT

Features	7
Content	8
Parts	10
How to set your new antenna	11
Troubleshooting	16





⚠ IMPORTANT ⚠

Before to install the VHF/UHF 20 element outdoor antenna read this instructive to prevent malfunction. Keep it for futures references:

- Don't install the antenna near from power lines or transformers.
- Don't place the antenna near from electrical appliances.
- Don't fix the mast to metal structures.

Features

- Outdoor antenna.
- 20dB gain (for urban areas).
- Quick and easy installation.
- UHF/VHF and FM reception.



Content

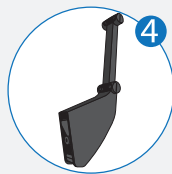
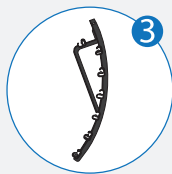
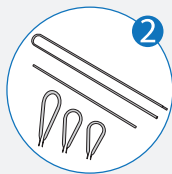
1.- Base.

2.- Antenna's elements.

- Two large
- Six medium
- Six small
- Twelve tubes.
- Elements for assembling.

3.- A-type arms.

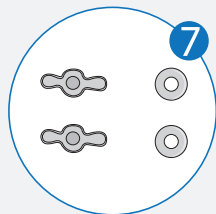
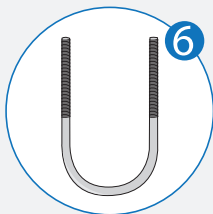
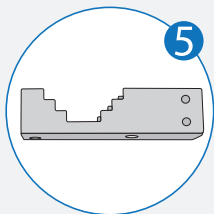
4.- B-type arms.



5.- Mast base.

6.- Screw U type.

7.- Two washers and two butterfly nuts.



Parts

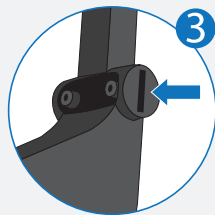
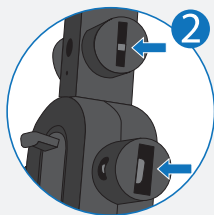
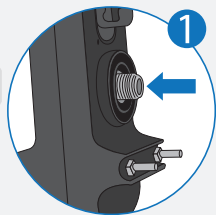
1.- F-type connector.

Connect the coaxial cable from the antenna to TV.

2.- Six inputs from elements.

Allows to install the aluminum elements.

3.- Connectors for B-type arms.



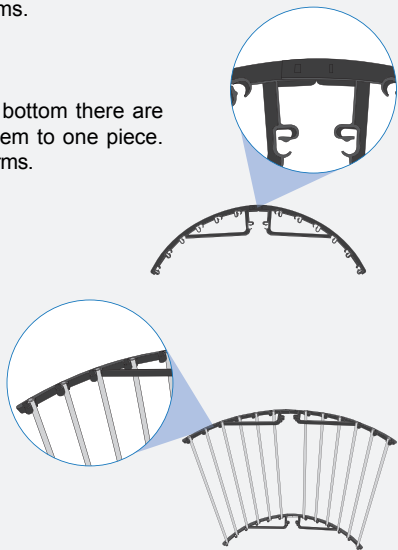
How to set your new antenna

A-type arm assembly

1.- Recognize the content: base, elements, mast clamp, A-type and B-type arms.

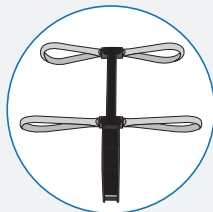
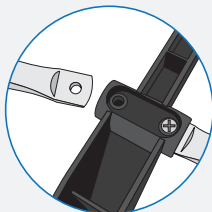
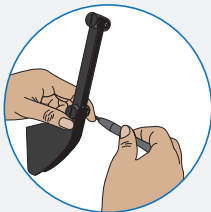
2.- Take two A-type arms, in the bottom there are two slots and a hook, connect them to one piece. Repeat the process with next two arms.

3.- Place the elements (tubes) in the slots, so that be aligned, must remain free holes in the middle.



B-type arm assembly

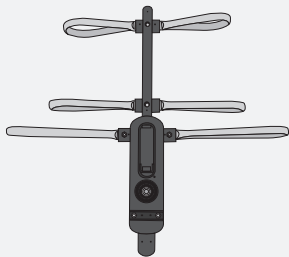
4.- Must use two small and two medium elements; in the B-type arms there are four slots for place elements, insert two medium elements on the firsts slots (A) and two small elements on the next (B).



Base assembly

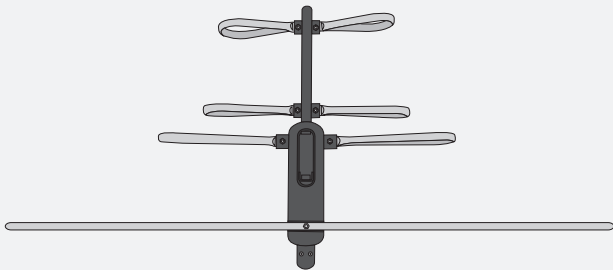
5.- Locate two slots that be near from F-type connector, remove the screws, nuts and place the large elements, then screw.

6.- In the following slots insert two medium elements; place the small elements in the following inputs.



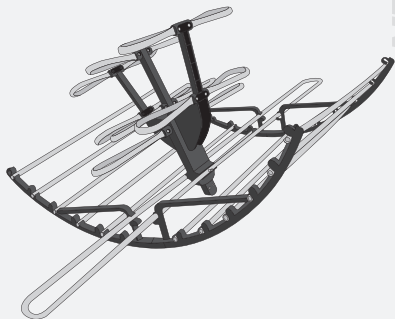
7.- There are two channels in the base, where you will attach the longest element.

Remove the screw and nuts: first insert the part where there are two holes, put the screws to adjust; then place on the other channel and install the screw.

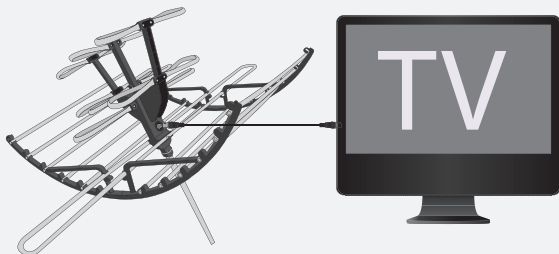


8.- Attach the bracket for the mast (not included) in the bottom for the antenna.

9.- To finish the assembling, insert the A-type and B-type arms to the base.



10.- Connect a coaxial cable to the F-type connector and the other end to TV.



11.- Turn on the TV.

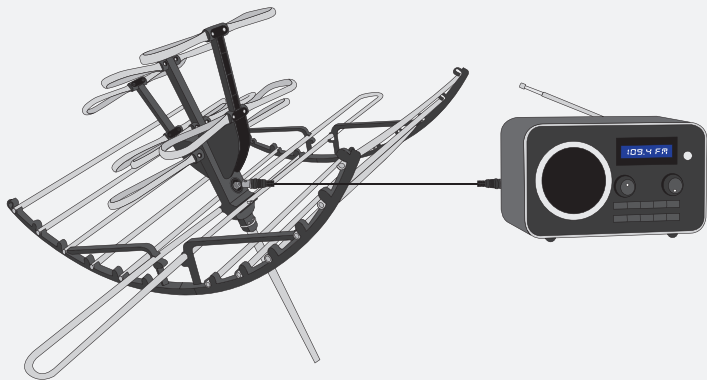
12.- Adjust the antenna to obtain clear images.

Note:

 *Mast is not included in the package.*

If you wish to use this antenna to receive FM signals:

- 1.- Extend the coaxial cable (not included) and connect to the radio's input via F-type adapter to 3.5mm (adapter not included).
- 2.- Turn on the radio and check the FM signal reception.
- 3.- Rotate the antenna for better reception.



Troubleshooting

Trouble	Solution
The images aren't clear	<ul style="list-style-type: none">- Turn th antenna to get a better reception.- Check connections.

Note:

⚠ Product design and specifications are subject to change without previous notice.



Product: VHF/UHF 20 element outdoor antenna
Part number: ANT-UHF 20
Brand: Steren

WARRANTY

This Steren product is warranted under normal usage against defects in workmanship and materials to the original purchaser for one year from the date of purchase.

CONDITIONS

- 1.- This warranty card with all the required information, invoice, product box or package, and product, must be presented when warranty service is required.
- 2.- If the product stills on the warranty time, the company will repair it free of charge.
- 3.- The repairing time will not exceed 30 natural days, from the day the claim was received.
- 4.- Steren sell parts, components, consumables and accessories to customer, as well as warranty service, at any of the addresses mentioned later.

THIS WARRANTY IS VOID IN THE NEXT CASES:

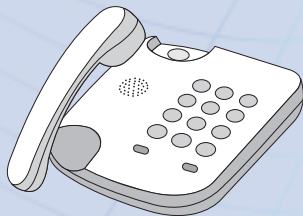
If the product has been damaged by an accident, acts of God, mishandling, leaky batteries, failure to follow enclosed instructions, improper repair by unauthorized personnel, improper safe keeping, among others.

- a) The consumer can also claim the warranty service in the purchase establishment.
- b) If you lose the warranty card, we can reissue it, if you show the invoice or purchase ticket.

www.steren.com



**Este instructivo puede mejorar con tu ayuda,
llámanos a:
Help us to improve this instruction manual,
call us to:**



01800 500 9000
Centro de Servicio a Clientes
Customer Service Center