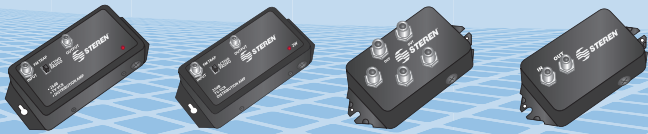




V0.0

BOS-650, BOS-655, BOS-700, BOS-800, BOS-6500

### Amplificador de señal para antena de televisor



Manual de instrucciones  
Instruction Manual

0613c

Antes de utilizar su nuevo producto Steren, lea este instructivo para evitar cualquier mal funcionamiento.

Before using your new Steren's product, please read this instruction manual to prevent any damage.

### IMPORTANTE / IMPORTANT



La información que se muestra en este manual sirve únicamente como referencia sobre el producto. Debido a actualizaciones pueden existir diferencias. Por favor, consulte nuestra página web (www.steren.com) para obtener la versión más reciente del instructivo.

The instructions of this manual are for reference about the product. There may be differences due to updates. Please check our web site (www.steren.com) to obtain the latest version of the instruction manual.

### PRECAUCIONES / CAUTIONS

- No intente abrir el equipo, puede ocasionar un mal funcionamiento y anular la garantía.
- No exponga el equipo a temperaturas extremas.
- No use ni almacene este equipo en lugares donde existan goteras o salpicaduras de agua. Puede causar un mal funcionamiento o un choque eléctrico.
- Do not try to open the device, may cause damages and warranty will be void.
- Do not expose to extreme temperatures.
- Do not use or store the equipment near wet places. May cause malfunction or shock hazard.

### CARACTERÍSTICAS / HIGHLIGHTS

El amplificador de señal para antena de televisor le proporciona una salida óptima para audio y video, además de reducir el ruido, lo cual lo diferencia de los demás amplificadores. Al usarlo notará que es como si la estación transmisora estuviera a unos metros.

- Los amplificadores de señal para antena de TV Steren son lo más avanzado en electrónica.
- Por su diseño se pueden instalar en la pared.
- Son de alta eficiencia y poco consumo.

Your new signal booster will give you an optimal audio and video output. Also offers you noises reduction which differentiates this booster from others because of its reception quality. Amplifies the signal as if the transmitting station was only a few feet away.

- STEREN brand TV signal boosters have the most advanced electronic technology.
- Because of the signal booster's design, it can be installed on a wall or any other flat surface.
- This signal booster is highly efficient and has low consumption.

#### BOS-650 / BOS-6500

Amplificador de señal con 25 dB de ganancia, con una entrada y una salida y trampa para FM activada mediante interruptor, que evita que la señal de TV tenga interferencia.

#### BOS-655

Amplificador de señal con 10 dB de ganancia con una entrada y una salida.

#### BOS-700

Amplificador de señal con 3 dB de ganancia, una entrada y 4 salidas.

#### BOS-800

Amplificador de señal con 36 dB de ganancia con una entrada y una salida y trampa de FM activada por interruptor, que evita que la señal de TV tenga interferencia.

#### BOS-650 / BOS-6500

This model is a 25 dB signal booster with one input and one output. This model has an FM trap which can be activated through a switch that avoids the signal contain interference.

#### BOS-655

This model is a 10 dB signal booster with one input and one output.

#### BOS-700

This model is a 3 dB signal booster (each output) with one input and 4 outputs.

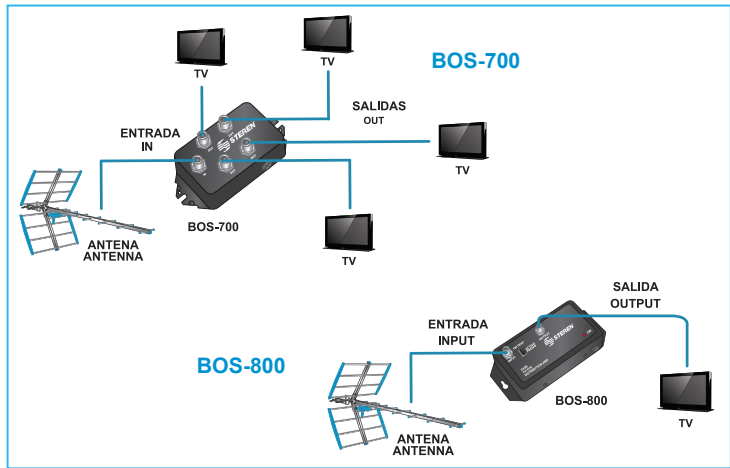
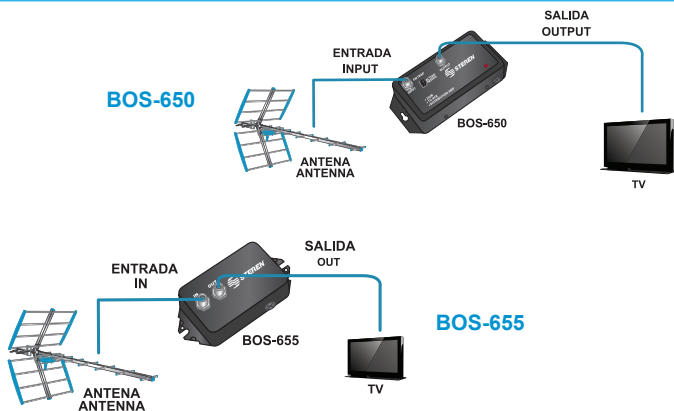
#### BOS-800

This model is a 36 dB signal booster with one input and one output. This model has an FM trap which can be activated through a switch that avoids the signal contain interference.

### INSTRUCCIONES / INSTRUCTIONS

- Conecte el cable de la antena o fuente de video al conector marcado como IN.
- Conecte un cable coaxial en el conector marcado como OUT y el extremo contrario a la entrada coaxial de la TV.
- Conecte el cable de alimentación a un tomacorriente casero.
- Connect the cable from the antenna or video source to the connector marked as IN.
- Insert a connector to OUT from the booster and the opposite side to ANT IN of TV.
- Connect the power cord to an electrical home outlet.

### DIAGRAMA DE CONEXIÓN / CONNECTION DIAGRAM



### ESPECIFICACIONES / SPECIFICATIONS

#### BOS-650 / BOS-6500

Alimentación: 127 V~ 50/60 Hz 2 W  
 Ganancia: 25 dB  
 Impedancia: 75 Ohms  
 Dimensiones: 140 x 80 x 47 mm  
 Peso: 363 g  
 Consumo nominal: 1,44 kWh/mes  
 Consumo en espera: no aplica

#### BOS-655

Alimentación: 127 V~ 50/60 Hz 1,4 W  
 Ganancia: 10 dB  
 Impedancia: 75 Ohms  
 Dimensiones: 92 x 62 x 44 mm  
 Peso: 260 g  
 Consumo nominal: 1,008 kWh/mes  
 Consumo en espera: no aplica

#### BOS-700

Alimentación: 127 V~ 50/60 Hz 1 W  
 Ganancia: 3 dB x 4  
 Impedancia: 75 Ohms  
 Dimensiones: 90 x 62 x 45 mm  
 Peso: 285 g  
 Consumo nominal: 8,760 kWh/año  
 Consumo en espera: no aplica

#### BOS-800

Alimentación: 127 V~ 50/60 Hz 2 W  
 Ganancia: 36 dB  
 Impedancia: 75 Ohms  
 Dimensiones: 140 x 80 x 47 mm  
 Peso: 380 g  
 Consumo nominal: 1,44 kWh/mes  
 Consumo en espera: no aplica

#### BOS-650 / BOS-6500

Input: 127 V~ 50/60 Hz 2 W  
 Gain: 25 dB  
 Impedance: 75 Ohms  
 Dimensions: 140 x 80 x 47 mm  
 Weight: 363 g  
 Nominal consumption: 1.44 kWh/month  
 Stand-by power consumption: not applicable

#### BOS-655

Input: 127 V~ 50/60 Hz 1.4 W  
 Gain: 10 dB  
 Impedance: 75 Ohms  
 Dimensions: 92 x 62 x 44 mm  
 Weight: 260 g  
 Nominal consumption: 1.008 kWh/month  
 Stand-by power consumption: not applicable

#### BOS-700

Input: 127 V~ 50/60 Hz 1 W  
 Gain: 3 dB x 4  
 Impedance: 75 Ohms  
 Dimensions: 90 x 62 x 45 mm  
 Weight: 285 g  
 Nominal consumption: 8.760 kWh/year  
 Stand-by power consumption: not applicable

#### BOS-800

Input: 127 V~ 50/60 Hz 2 W  
 Gain: 36 dB  
 Impedance: 75 Ohms  
 Dimensions: 140 x 80 x 47 mm  
 Weight: 380 g  
 Nominal consumption: 1.44 kWh/month  
 Stand-by power consumption: not applicable

El diseño del producto y las especificaciones pueden variar sin previo aviso. Product design and specifications are subject to change without notice.



Producto: Amplificador de señal para antena de televisor  
 Modelo: BOS-650, BOS-655, BOS-700, BOS-800, BOS-6500  
 Marca: Steren

#### POLIZA DE GARANTIA

Esta póliza garantiza el producto por el término de un año en todas sus partes y mano de obra, contra cualquier defecto de fabricación y funcionamiento, a partir de la fecha de entrega.

#### CONDICIONES

- Para hacer efectiva la garantía, presente esta póliza y el producto, en donde fue adquirido o en Electrónica Steren S.A. de C.V.
- Electrónica Steren S.A. de C.V. se compromete a reparar el producto en caso de estar defectuoso sin ningún cargo al consumidor. Los gastos de transporte serán cubiertos por el proveedor.
- El tiempo de reparación en ningún caso será mayor a 30 días, contados a partir de la recepción del producto en cualquiera de los sitios donde pueda hacerse efectiva la garantía.
- El lugar donde puede adquirir partes, componentes, consumibles y accesorios, así como hacer válida esta garantía es en cualquiera de las direcciones mencionadas posteriormente.

#### ESTA PÓLIZA NO SE HARÁ EFECTIVA EN LOS SIGUIENTES CASOS:

- Cuando el producto ha sido utilizado en condiciones distintas a las normales.
- Cuando el producto no ha sido operado de acuerdo con el instructivo de uso.
- Cuando el producto ha sido alterado o reparado por personal no autorizado por Electrónica Steren S.A. de C.V.

El consumidor podrá solicitar que se haga efectiva la garantía ante la propia casa comercial donde adquirió el producto. Si la presente garantía se extravía, el consumidor puede recurrir a su proveedor para que le expida otra póliza, previa presentación de la nota de compra o factura respectiva.

#### DATOS DEL DISTRIBUIDOR

Nombre del Distribuidor \_\_\_\_\_  
 Domicilio \_\_\_\_\_  
 Producto \_\_\_\_\_  
 Marca \_\_\_\_\_  
 Modelo \_\_\_\_\_  
 Número de serie \_\_\_\_\_  
 Fecha de entrega \_\_\_\_\_

En caso de que su producto presente alguna falla, acuda al centro de distribución más cercano a su domicilio y en caso de tener alguna duda o pregunta por favor llame a nuestro Centro de Atención a Clientes, en donde con gusto le atenderemos en todo lo relacionado con su producto Steren.



Centro de Atención a Clientes  
 01 800 500 9000



Product: TV signal booster  
 Part number: BOS-650, BOS-655, BOS-700, BOS-800, BOS-6500  
 Brand: Steren

#### WARRANTY

This Steren product is warranted under normal usage against defects in workmanship and materials to the original purchaser for one year from the date of purchase.

#### CONDICIONES

- This warranty card with all the required information, invoice or purchase ticket, product box or package, and product, must be presented when warranty service is required.
- If the product is in the warranty time, the company will repair it free of charge.
- The repairing time will not exceed 30 natural days, from the day the claim was received.
- Steren sell parts, components, consumables and accessories to customer, as well as warranty service, at any of the addresses mentioned later.

If the product has been damaged by an accident, acts of God, mishandling, leaky batteries, failure to follow enclosed instructions, improper repair by unauthorized personnel, improper safe keeping, among others.

- The consumer can also claim the warranty service in the purchase establishment.
- If you lose the warranty card, we can reissue it, if you show the invoice or purchase ticket.

#### RETAILER INFORMATION

Name of the retailer \_\_\_\_\_ Brand \_\_\_\_\_  
 Address \_\_\_\_\_ Serial number \_\_\_\_\_  
 Product \_\_\_\_\_ Date of delivery \_\_\_\_\_

In case your product fails or have questions, please contact your nearest dealer. If you are in Mexico, please call to our Call Center. 01 800 500 9000