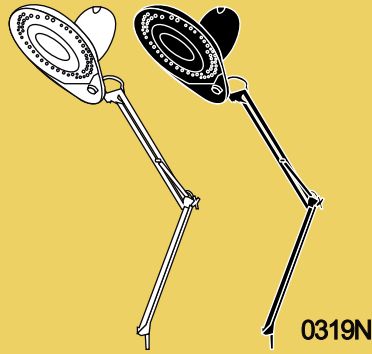


LUPA CON LÁMPARA LED

Manual de Instrucciones



V1.6

0319N

IMPORTANTE

Antes de utilizar el producto, lee cuidadosamente este instructivo para evitar cualquier mal funcionamiento

La información presentada sirve únicamente como referencia sobre el producto. Debido a actualizaciones pueden existir diferencias. Consulta nuestra página web www.steren.com para obtener la versión más reciente de este manual.

Precauciones.

- Este aparato no se destina para utilizarse por personas (incluyendo niños) cuyas capacidades físicas, sensoriales o mentales sean diferentes o estén reducidas, o carezcan de experiencia o conocimiento.
- Los niños deben supervisarse para asegurar que no empleen el aparato como juguete.
- No uses ni almacenes este equipo en lugares donde existan goteras o salpicaduras de agua.
- No utilices solventes u otros productos químicos para limpiarlo.
- No lo expongas a temperaturas altas.

INSTALACIÓN

1. Coloca el soporte de prensa en la orilla de la mesa y aprieta el tornillo para asegurarlo.

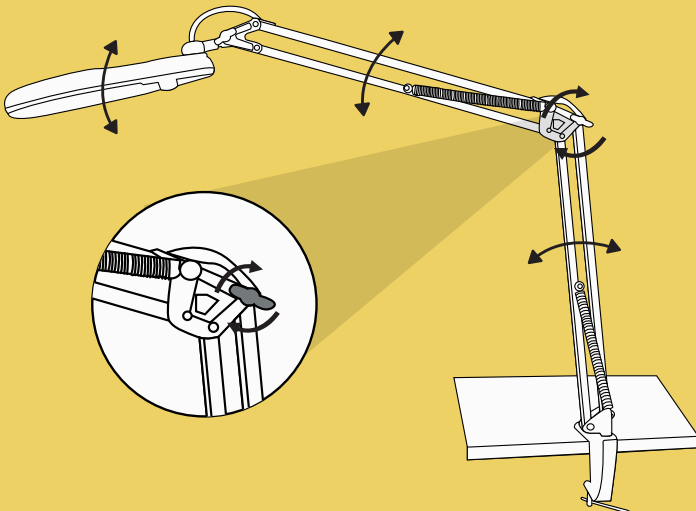


Procura apretarlo lo suficiente para garantizar una fijación óptima.

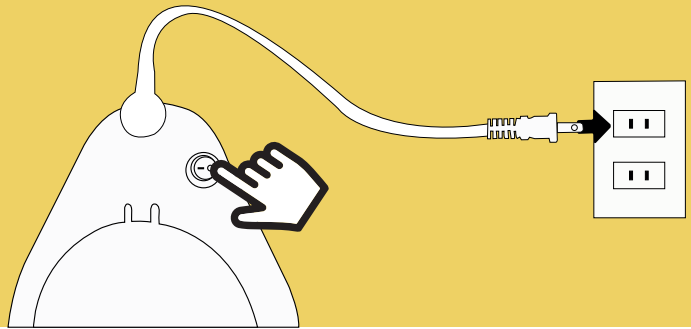
2. Introduce el brazo de la lámpara en el orificio del soporte, hasta el fondo.



3. Ajusta el brazo en los puntos señalados, hasta lograr la posición deseada. Aprieta las mariposas para asegurar la posición.



4. Conecta la clavija en un contacto eléctrico y enciende la lámpara.



ESPECIFICACIONES

Las especificaciones pueden cambiar sin previo aviso

Alimentación: 120 V ~ 60 Hz 8 W
Consumo nominal: 10 W/h
Consumo en espera: No aplica

Producto: LUPA CON LÁMPARA LED
Modelo: HER-740BL / HER-740NE
Marca: Steren

PÓLIZA DE GARANTÍA

Esta póliza garantiza el producto por el término de un año en todos sus componentes y mano de obra, contra cualquier defecto de fabricación y funcionamiento, a partir de la fecha de entrega.

CONDICIONES

- 1.- Para hacer efectiva la garantía, presente esta póliza, o factura, o comprobante de compra y el producto, en donde fue adquirido o en Electrónica Steren S.A. de C.V.
- 2.- Electrónica Steren S.A de C.V. se compromete a reparar el producto en caso de estar defectuoso sin ningún cargo al consumidor. Los gastos de transportación serán cubiertos por el proveedor.
- 3.- El tiempo de reparación en ningún caso será mayor a 30 días, contados a partir de la recepción del producto en cualquiera de los sitios donde pueda hacerse efectiva la garantía.
- 4.- El lugar donde puede adquirir partes, componentes, consumibles y accesorios, así como hacer válida esta garantía es en cualquiera de las direcciones mencionadas posteriormente.

ESTA PÓLIZA NO SE HARÁ EFECTIVA EN LOS SIGUIENTES CASOS:

- 1.- Cuando el producto ha sido utilizado en condiciones distintas a las normales.
 - 2.- Cuando el producto no ha sido operado de acuerdo con el instructivo de uso.
 - 3.- Cuando el producto ha sido alterado o reparado por personal no autorizado por Electrónica Steren S.A. de C.V.
- El consumidor podrá solicitar que se haga efectiva la garantía ante la propia casa comercial donde adquirió el producto. Si la presente garantía se extravía, el consumidor puede recurrir a su proveedor para que le expida otra póliza, previa presentación de la nota de compra o factura respectiva.

DATOS DEL DISTRIBUIDOR

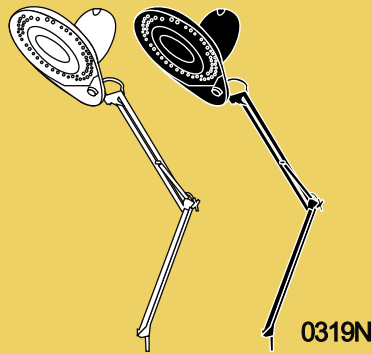
Nombre del Distribuidor _____
Domicilio _____
Número de serie _____
Fecha de entrega _____

ELECTRÓNICA STEREN S.A. DE C.V.
Biólogo Maximino Martínez No. 3408, San Salvador Xochimilcan, Del. Azcapotzalco Ciudad de México 02870, RFC: EST850628-K51
STEREN PRODUCTO EMPACADO S.A. DE C.V.
Autopista México-Querétaro, Km 26.5 Sin número, Nave Industrial 3-A, Col. Lomas de Boquevares, Tlalnepantla de Baz, Estado de México, C.P. 54020, RFC: SIFE-941215-H43

En caso de que su producto presente alguna falla, acuda al centro de distribución más cercano a su domicilio y en caso de tener alguna duda o pregunta por favor llame a nuestro Centro de Atención a Clientes, en donde con gusto le atenderemos en todo lo relacionado con su producto Steren.
Centro de Atención a Clientes
01 800 500 9000

Magnifying glass with LED lamp

Instruction manual



V1.6

0319N

IMPORTANT

Before using the product, read this instruction carefully to avoid any harm functioning

The information presented serves only as a reference for the product. Due to updates there may be differences. Check our website www.steren.com for the most recent version of this manual.

Cautions

- This device is not intended for use by persons (including children) whose physical, sensory or mental abilities are different or reduced, or lack experience or knowledge.
- Children should be supervised to ensure they do not use the device as a toy.
- Do not use or store this equipment in places where there are leaks or splashes of water.
- Do not use solvents or other chemical products to clean it.
- Do not expose it to high temperatures.

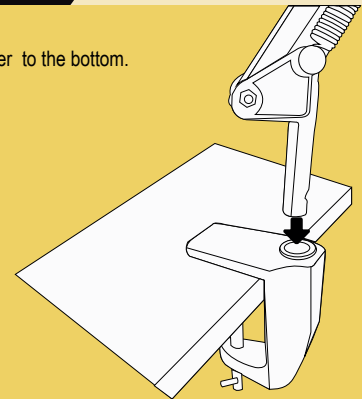
INSTALLATION

1. Place the holder on the edge of the table and tighten the screw to secure it.

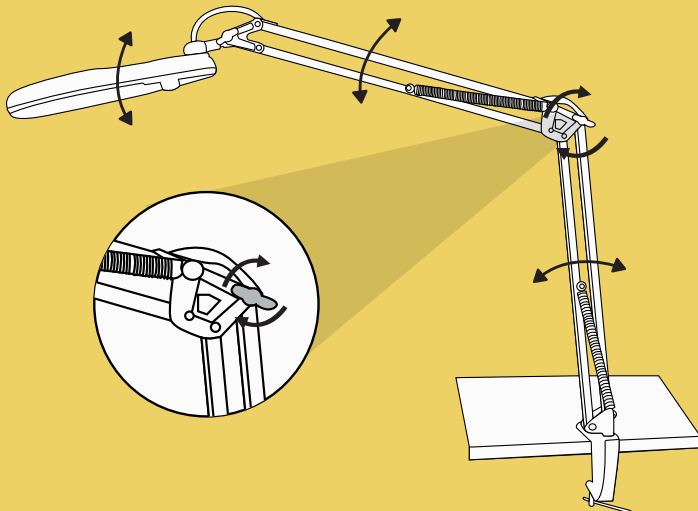


Try to tighten it enough to ensure optimal fixation.

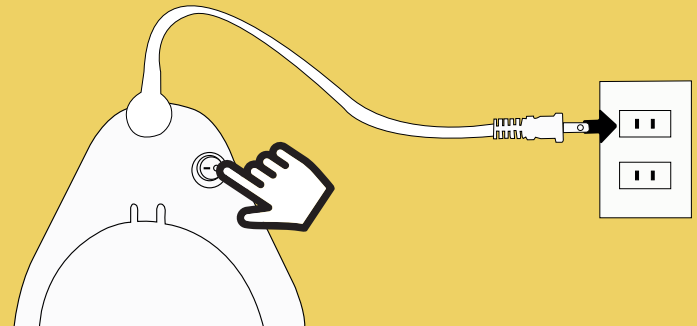
2. Insert the lamp in the holder to the bottom.



3. Adjust the lamp at the points indicated, until you reach the desired position. Squeeze the nuts to secure the position.



4. Connect the power plug into an electrical contact and turn on the lamp.



SPECIFICATIONS

Product design and specifications are subject to change without notice.

Input: 120 V ~ 60 Hz 8 W
Nominal consumption: 10 W/h
Stand by power consumption: not applicable

Product: Magnifying glass with LED lamp
Part number: HER-740BL / HER-740NE
Brand: Steren

WARRANTY

WARRANTY

This Steren product is warranted under normal usage against defects in workmanship and materials to the original purchaser for one year on the other parts from the date of purchase.

CONDITIONS

1. This warranty card with all the required information, invoice or purchase ticket, product box or package, and product, must be presented when warranty service is required.
2. If the product is in the warranty time, the company will repair it free of charge. The supplier will pay for transportation charges.
3. The repairing time will not exceed 30 natural days, from the day the claim was received.
4. Steren sell parts, components, consumables and accessories to customer, as well as warranty service, at any of the addresses mentioned later.

THIS WARRANTY IS VOID IN THE NEXT CASES:

If the product has been damaged by an accident, acts of God, mishandling, leaky batteries, failure to follow enclosed instructions, improper repair by unauthorized personnel, improper safe keeping, among others.

- a) The consumer can also claim the warranty service in the purchase establishment.
- b) If you lose the warranty card, we can reissue it, if you show the invoice or purchase ticket.

RETAILER INFORMATION

Name of the retailer _____
Address _____
Serial number _____
Product _____

ELECTRÓNICA STEREN S.A. DE C.V.

Biólogo Maximino Martínez No. 3408, San Salvador Xochimilca, Del. Azcapotzalco Ciudad de México
02870, RFC: EST850628-K51

STEREN PRODUCTO EMPACADO S.A. DE C.V.

Autopista México-Querétaro, Km 26.5 Sin número, Nave Industrial 3-A, Col. Lomas de Boulevares,
Tlalneapantla de Baz, Estado de México, C.P. 54020, RFC: SPE-941215-H43

In case your product fails or have questions, please contact your nearest dealer.
If you are in Mexico, please call to our Call Center.
01 800 500 9000