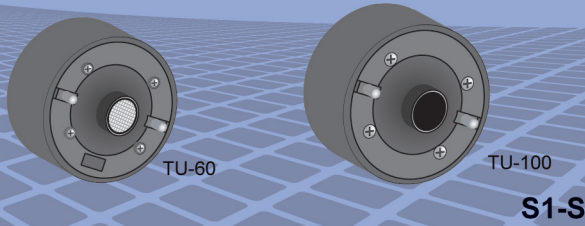


TU-60 / TU-100  
**Driver Unit**  
 Instruction Manual



**! Product design and specifications are subject to change without previous notice.**



Product: Driver Unit  
 Part number: TU-60/TU-100  
 Brand: Steren

**WARRANTY**

This Steren product is warranted under normal usage against defects in workmanship and materials to the original purchaser for one year from the date of purchase.

**CONDITIONS**

- 1.- This warranty card with all the required information, invoice or purchase ticket, product box or package, and product, must be presented when warranty service is required.
- 2.- If the product stills on the warranty time, the company will repair it free of charge.
- 3.- The repairing time will not exceed 30 natural days, from the day the claim was received.
- 4.- Steren sell parts, components, consumables and accessories to customer, as well as warranty service, at any of the addresses mentioned later.

**THIS WARRANTY IS VOID IN THE NEXT CASES:**

If the product has been damaged by an accident, acts of God, mishandling, leaky batteries, failure to follow enclosed instructions, improper repair by unauthorized personnel, improper safe keeping, among others.

- a) The consumer can also claim the warranty service in the purchase establishment.
- b) If you lose the warranty card, we can reissue it, if you show the invoice or purchase ticket.

**RETAILER INFORMATION**

Name of the retailer \_\_\_\_\_

Address \_\_\_\_\_

Product \_\_\_\_\_

Brand \_\_\_\_\_

Part number \_\_\_\_\_

Serial number \_\_\_\_\_

Date of delivery \_\_\_\_\_

**In case your product fails or have questions, please contact your nearest dealer. If you are in Mexico, please give a call to our Call Center. Call Center**



**01 800 500 9000**

**Before using your new Steren Driver Unit, please read this instruction manual to prevent any damage. Put it away in a safe place for future references.**

**CAUTIONS**

1. Ensure that the screen part is not damaged.
2. When installing the unit, take care of polarity.

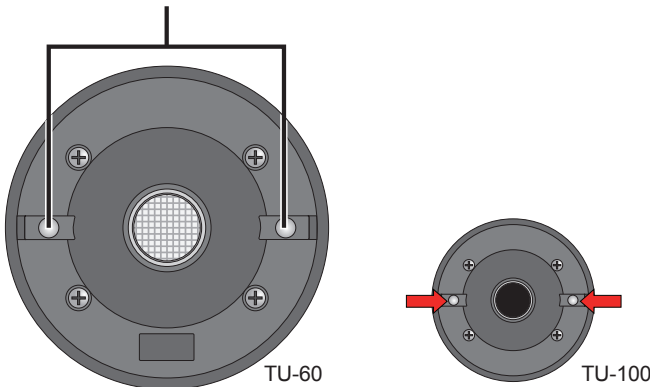
**HIGHLIGHTS**

The new driver unit has a standard thread, being perfect to use with all kind of trumpets.

**INSTALLATION INSTRUCTIONS**

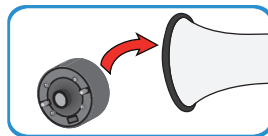
1. When placing the unit, ensure that the polarized screws loosen but not totally detach from the unit.

**POLARIZED SCREWS**



2. Ensure that the horn speaker has the same thread than the unit.

3. Screw in the unit to the horn speaker.



**SPECIFICATIONS**

Model	Power	Impedance	Frequency Response
TU-60	60W	16 Ω	150-6000 Hz
TU-100	100W	16 Ω	100-10000 Hz

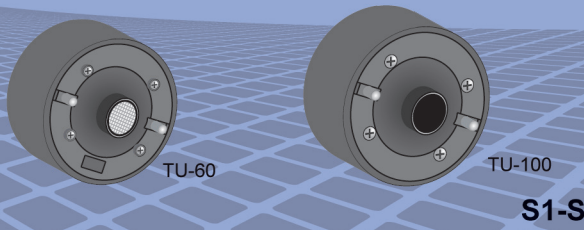


V1010

TU-60 / TU-100

# Unidad para Trompeta

## Manual de instrucciones



S1-S

Antes de utilizar su nueva Unidad para trompeta Steren, lea este instructivo para evitar cualquier mal funcionamiento. Guárdelo para futuras referencias.

### PRECAUCIONES

1. Asegúrese de que la parte de la malla no se golpee.
2. Al instalar la unidad, preste atención a la polaridad de los conectores.

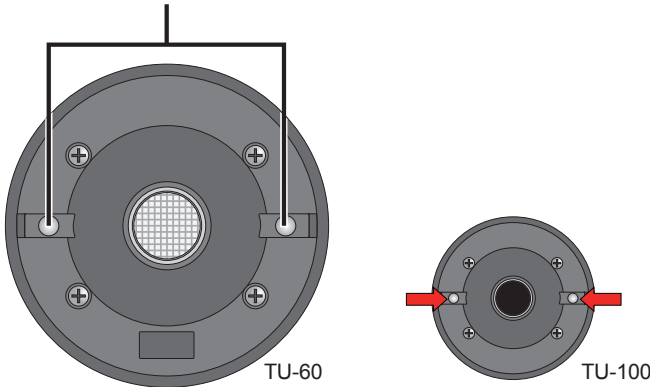
### CARACTERÍSTICAS

La nueva unidad para trompeta tiene una rosca estándar que permite utilizarla en cualquier tipo de trompeta, no importando tamaño o marca.

### INSTRUCCIONES DE INSTALACIÓN

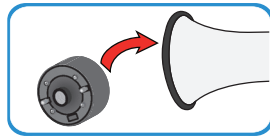
1. Cuando coloque la unidad, asegúrese de que los tornillos polarizados se aflojen pero no se quiten completamente de la unidad.

#### TORNILLOS POLARIZADOS



2. Asegúrese de que la trompeta tiene la misma rosca que la unidad.

3. Enrosque la unidad a la trompeta.



### ESPECIFICACIONES

Modelo	Potencia	Impedancia	Respuesta de Frecuencia
TU-60	60W	16 Ω	150-6000 Hz
TU-100	100W	16 Ω	100-10000 Hz



El diseño del producto y las especificaciones pueden cambiar sin previo aviso.



Producto: Unidad para trompeta

Modelo: TU-60/TU-100

Marca: Steren

### PÓLIZA DE GARANTÍA

Esta póliza garantiza el producto por el término de un año en todas sus partes y mano de obra, contra cualquier defecto de fabricación y funcionamiento, a partir de la fecha de entrega.

### CONDICIONES

- 1.- Para hacer efectiva la garantía, presente ésta póliza y el producto, en donde fue adquirido o en Electrónica Steren S.A. de C.V.
- 2.- Electrónica Steren S.A de C.V. se compromete a reparar el producto en caso de estar defectuoso sin ningún cargo al consumidor. Los gastos de transportación serán cubiertos por el proveedor.
- 3.- El tiempo de reparación en ningún caso será mayor a 30 días, contados a partir de la recepción del producto en cualquiera de los sitios donde pueda hacerse efectiva la garantía.
- 4.- El lugar donde puede adquirir partes, componentes, consumibles y accesorios, así como hacer válida esta garantía es en cualquiera de las direcciones mencionadas posteriormente.

### ESTA PÓLIZA NO SE HARA EFECTIVA EN LOS SIGUIENTES CASOS:

- 1.- Cuando el producto ha sido utilizado en condiciones distintas a las normales.
- 2.- Cuando el producto no ha sido operado de acuerdo con el instructivo de uso.
- 3.- Cuando el producto ha sido alterado o reparado por personal no autorizado por Electrónica Steren S.A. de C.V.

El consumidor podrá solicitar que se haga efectiva la garantía ante la propia casa comercial donde adquirió el producto. Si la presente garantía se extraviara, el consumidor puede recurrir a su proveedor para que le expida otra póliza de garantía, previa presentación de la nota de compra o factura respectiva.

### DATOS DEL DISTRIBUIDOR

Nombre del Distribuidor

Domicilio

Producto

Marca

Modelo

Número de serie

Fecha de entrega

*En caso de que su producto presente alguna falla, acuda al centro de distribución más cercano a su domicilio y en caso de tener alguna duda o pregunta por favor llame a nuestro Centro de Atención a Clientes, en donde con gusto le atenderemos en todo lo relacionado con su producto Steren.*

Centro de Atención a Clientes



01 800 500 9000

ELECTRONICA STEREN S.A. DE C.V.

Camarones 112, Obrero Popular, 02840, México, D.F. RFC: EST850628-K51

STEREN PRODUCTO EMPACADO S.A. DE C.V.

Biólogo Maximino Martínez No. 3408 Int. 3 y 4, San Salvador Xochimanca, México, D.F. 02870, RFC: SPE941215H43

ELECTRONICA STEREN DEL CENTRO, S.A. DE C.V.

Rep. del Salvador 20 A y B, Centro, 06000, México, D.F. RFC: ESC9610259N4

ELECTRONICA STEREN DE GUADALAJARA, S.A.

López Cotilla No. 51, Centro, 44100, Guadalajara, Jal. RFC: ESG810511HT6

ELECTRONICA STEREN DE MONTERREY, S.A.

Colón 130 Pte., Centro, 64000, Monterrey, N.L. RFC: ESM830202MF8

ELECTRONICA STEREN DE TIJUANA, S.A. de C.V.

Calle 2a, Juárez 7636, Centro, 22000, Tijuana, B.C.N. RFC: EST980909NU5