

Soporte universal con brazo extensible para Smartphones

MÓVIL
V0.0 Manual de instrucciones 1015m

Antes de utilizar su nuevo producto Steren, lea este instructivo para evitar cualquier mal funcionamiento.

IMPORTANTE


La información que se muestra en este manual sirve únicamente como referencia sobre el producto. Debido a actualizaciones pueden existir diferencias. Por favor, consulte nuestra página web (www.steren.com) para obtener la versión más reciente del instructivo.

PRECAUCIONES


- Este producto no es un juguete; manténgalo fuera del alcance de los niños.
 - Utilice un paño suave y ligeramente húmedo para limpiarlo.
 - No lo limpie con productos químicos agresivos.
- Recuerde que, por seguridad, debe operar su vehículo con precaución y prestar total atención durante el manejo del mismo. Utilice el altavoz o manos libres para contestar una llamada mientras conduce.*

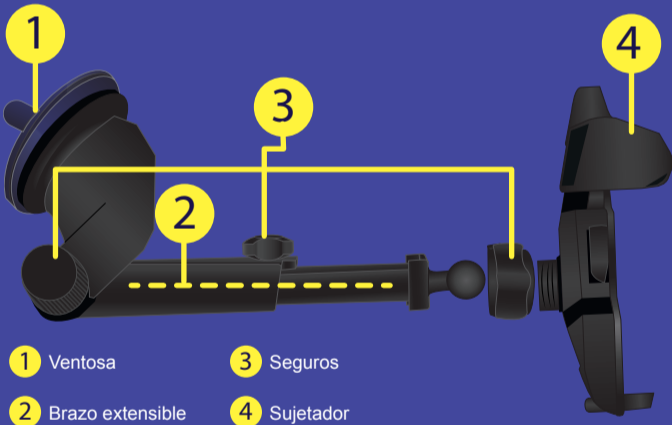
CARACTERÍSTICAS

Este soporte tiene sistema de sujeción automática AutoLock para que puedas quitar y poner tu móvil con toda comodidad utilizando una sola mano, de forma rápida y sin complicaciones.

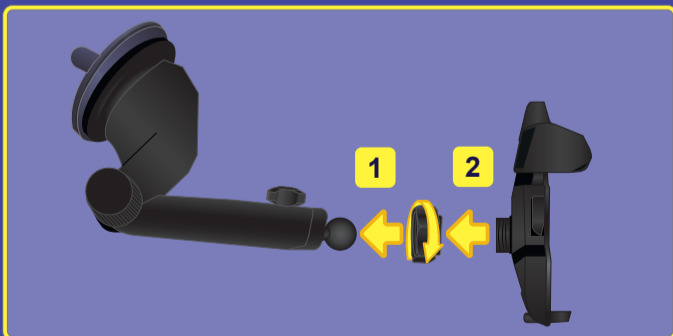
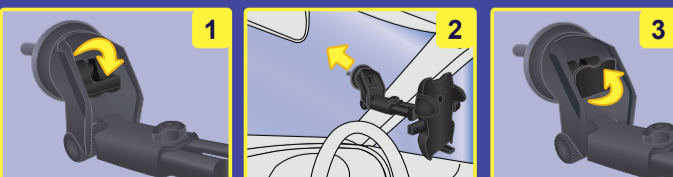
Gracias a su brazo extensible te brinda practicidad para que manipules tu smartphone de manera segura mientras conduces. Es ideal para colocarlo en automóviles o camionetas con parabrisas cuya inclinación podría complicar el acceso a tu dispositivo, si utilizaras un soporte convencional.

Además, tiene ventosa de alta succión y sujetadores para evitar que el soporte y tu smartphone se muevan o se caigan, a pesar de recorrer caminos con vibraciones. Está fabricado con plástico ABS resistente al impacto.

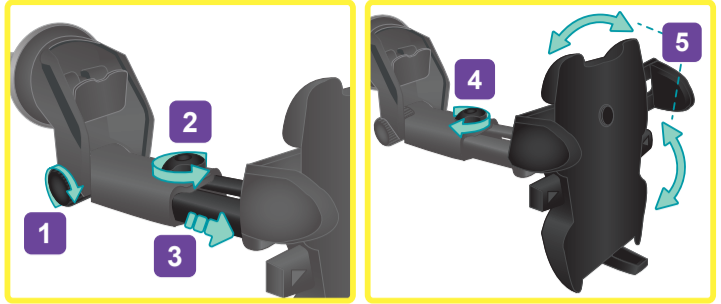
- * Uso en automóvil
- * Sistema de sujeción automática
- * Ajuste de altura
- * Extensión máxima del brazo: 15 cm
- * Apertura máxima del sujetador: 8,5 cm
- * Apertura mínima del sujetador: 5,2 cm

PARTES


- 1 Ventosa
- 2 Brazo extensible
- 3 Seguros
- 4 Sujetador

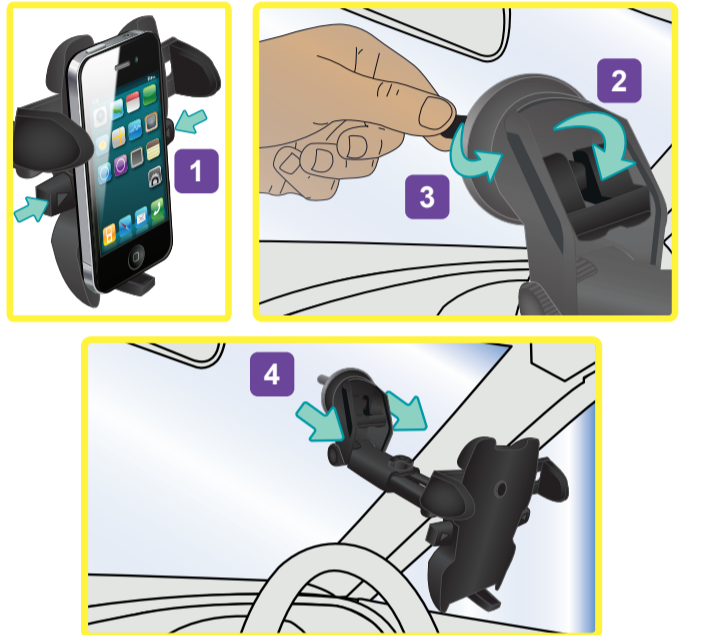
INSTRUCCIONES
Armar el soporte

Colocar el soporte


⚠ La ventosa debe fijarse en el parabrisas limpio para asegurar su adherencia. ⚠

Ajustar la posición

Colocar el dispositivo


Presione el dispositivo hasta que los sujetadores laterales se ajusten automáticamente.

Ajuste el sujetador inferior de acuerdo con las características físicas de su dispositivo.

Retirar el soporte y el dispositivo


Producto: Soporte universal con brazo extensible para smartphones
Modelo: POD-274
Marca: Steren

PÓLIZA DE GARANTÍA

Esta póliza garantiza el producto por el término de un año en todos sus componentes y mano de obra, contra cualquier defecto de fabricación y funcionamiento, a partir de la fecha de entrega.

CONDICIONES

- 1.- Para hacer efectiva la garantía, presente esta póliza y el producto, en donde fue adquirido o en Electrónica Steren S.A. de C.V.
- 2.- Electrónica Steren S.A. de C.V. se compromete a reparar el producto en caso de estar defectuoso sin ningún cargo al consumidor. Los gastos de transportación serán cubiertos por el proveedor.
- 3.- El tiempo de reparación en ningún caso será mayor a 30 días, contados a partir de la recepción del producto en cualquiera de los sitios donde pueda hacerse efectiva la garantía.
- 4.- El lugar donde puede adquirir partes, componentes, consumibles y accesorios, así como hacer válida esta garantía es en cualquiera de las direcciones mencionadas posteriormente.

ESTA PÓLIZA NO SE HARÁ EFECTIVA EN LOS SIGUIENTES CASOS:

- 1.- Cuando el producto ha sido utilizado en condiciones distintas a las normales.
- 2.- Cuando el producto no ha sido operado de acuerdo con el instructivo de uso.
- 3.- Cuando el producto ha sido alterado o reparado por personal no autorizado por Electrónica Steren S.A. de C.V.

El consumidor podrá solicitar que se haga efectiva la garantía ante la propia casa comercial donde adquirió el producto. Si la presente garantía se extraviara, el consumidor puede recurrir a su proveedor para que le expida otra póliza, previa presentación de la nota de compra o factura respectiva.

DATOS DEL DISTRIBUIDOR

Nombre del Distribuidor _____
 Domicilio _____
 Producto _____
 Marca _____
 Modelo _____
 Número de serie _____
 Fecha de entrega _____

ELECTRÓNICA STEREN S.A. DE C.V.
 Camarones 112, Obrero Popular, 02840, Del. Azcapotzalco, México, D.F.
 RFC: EST850628-K51

STEREN PRODUCTO EMPACADO S.A. DE C.V.
 Biólogo Maximino Martínez No. 3408 Int. 2, 3 y 4, San Salvador Xochimanca,
 Del. Azcapotzalco, México, D.F. 02870, RFC: SPE941215H43

ELECTRÓNICA STEREN DEL CENTRO, S.A. DE C.V.
 Rep. del Salvador 20 A y B, Centro, 06000, Del. Cuauhtémoc, México, D.F.
 RFC: ESC9610259N4

ELECTRÓNICA STEREN DE GUADALAJARA, S.A.
 López Cotilla No. 51, Centro, 44100, Guadalajara, Jal. RFC: ESG810511HT6

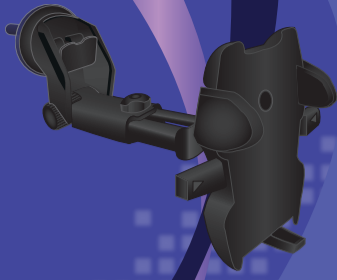
ELECTRÓNICA STEREN DE MONTERREY, S.A.
 Colón 130 Pte., Centro, 64000, Monterrey, N.L. RFC: ESM830202MF8

ELECTRÓNICA STEREN DE TIJUANA, S.A. DE C.V.
 Calle 2a, Juárez 7636, Centro, 22000, Tijuana, B.C.N. RFC: EST980909NU5

En caso de que su producto presente alguna falla, acuda al centro de distribución más cercano a su domicilio y en caso de tener alguna duda o pregunta por favor llame a nuestro Centro de Atención a Clientes, en donde con gusto le atenderemos en todo lo relacionado con su producto Steren.



Centro de Atención a Clientes
 01 800 500 9000

Extendable arm smartphone holder

MÓVIL

V0.0 Instruction manual 1015m

Before using your new Steren's product, please read this instruction manual to prevent any damage.

IMPORTANT


The instructions of this manual are for reference about the product. There may be differences due to updates. Please check our website (www.steren.com) to obtain the latest version of the instruction manual.

CAUTIONS


- This product is not a toy; Keep out of the reach of children.
- Use a soft and slightly damp cloth for cleaning.
- Do not clean with harsh chemicals.

Remember, for safety, must operate your vehicle carefully and pay full attention during driving. Use the speakerphone or headset to answer a call while driving.

HIGHLIGHTS

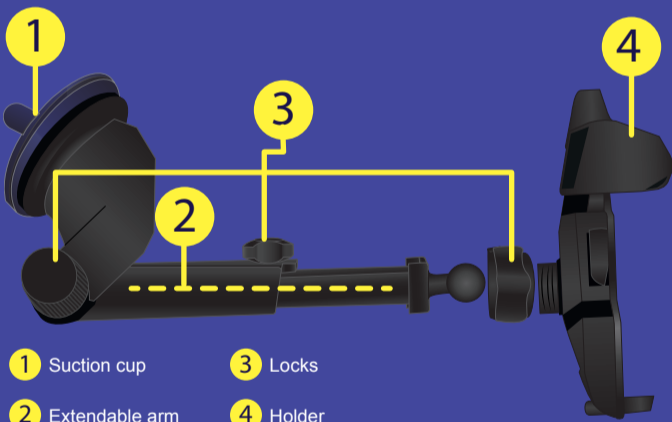
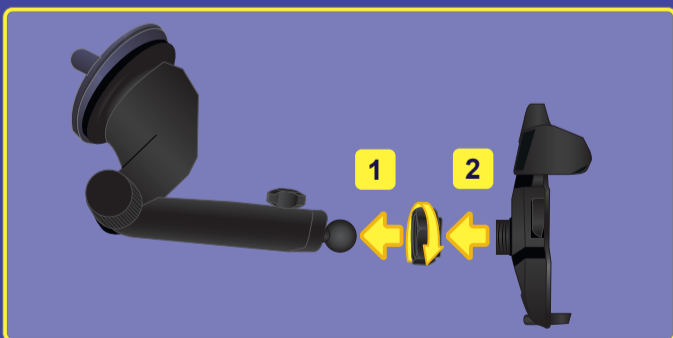
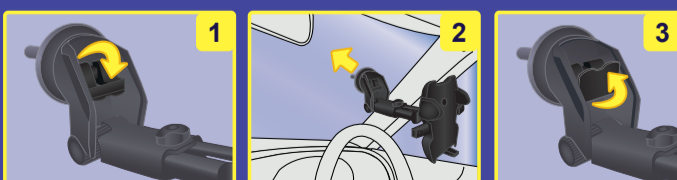
This holder features Auto Lock system, to place and remove your Smartphone easily, using one single hand.

Manipulate your Smartphone securely while driving, with its extendable arm. It is perfect to place it in cars or trucks where the windshield has a difficult slant to get access to your device, if you use a normal stand.

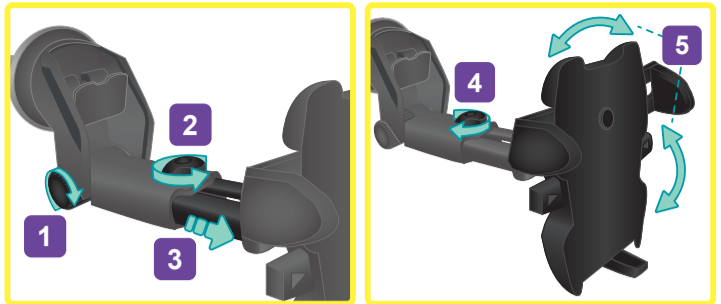
Besides, it includes a powerful suction cup and holders to avoid the holder and Smartphone moves or drops, even if you drive on irregular roads.

Manufactured in high resistant ABS plastic.

- * For car use
- * Auto lock system
- * Height set
- * Maximum arm extension: 15cm
- * Maximum holder aperture: 8.5cm
- * Minimum holder aperture: 5.2cm

PARTS

INSTRUCTIONS
Holder assembling

How to install


⚠ The suction cup should be fixed on the clean windshield to ensure adherence. ⚠

Adjusting

Placing the smartphone

Removing the holder and the smartphone


Product: Extendable arm smartphone holder
Part number: POD-274
Brand: Steren

WARRANTY

This Steren product is warranted under normal usage against defects in workmanship and materials to the original purchaser for one year from the date of purchase.

CONDITIONS

1. This warranty card with all the required information, invoice, product box or package, and product, must be presented when warranty service is required.
2. If the product is in the warranty time, the company will repair it free of charge.
3. The repairing time will not exceed 30 natural days, from the day the claim was received.
4. Steren sell parts, components, consumables and accessories to customer, as well as warranty service, at any of the addresses mentioned later.

THIS WARRANTY IS VOID IN THE NEXT CASES:

If the product has been damaged by an accident, acts of God, mishandling, leaky batteries, failure to follow enclosed instructions, improper repair by unauthorized personnel, improper safe keeping, among others.

- a) The consumer can also claim the warranty service in the purchase establishment.
- b) If you lose the warranty card, we can reissue it, if you show the invoice or purchase ticket.

RETAILER INFORMATION

Name of the retailer _____
Address _____
Product _____
Brand _____

In case your product fails or have questions, please contact your nearest dealer. If you are in Mexico, please call to our Call Center.



01 800 500 9000