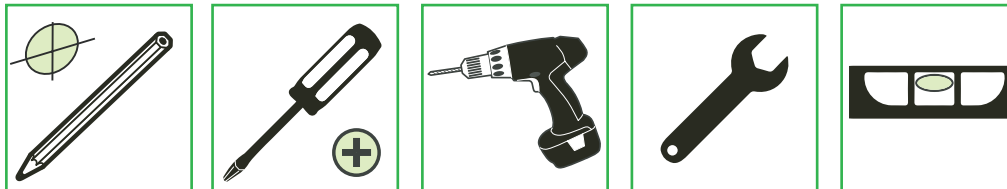


Antes de utilizar el producto, lee el siguiente instructivo.
La información que se muestra en este manual sirve únicamente como referencia sobre el producto. Debido a actualizaciones pueden existir diferencias. Por favor, consulta nuestra página web www.steren.com para obtener la versión más reciente de este manual.

CONTENIDO

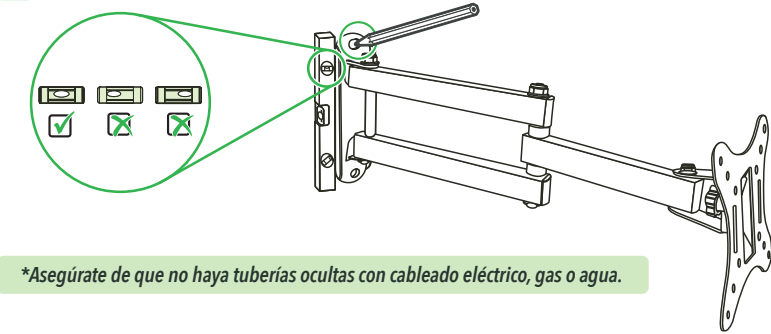
<p>A (1 Soporte)</p>		<p>B (4 brazos)</p>	
<p>M4X16 C (4 tornillos)</p>	<p>M5X15 D (4 rondanas)</p>	<p>2" E (2 pijas)</p>	<p>M5X10 F (8 tornillos)</p>
Únicamente para VESA 200 x 200			
<p>M5 G (8 tuercas)</p>	<p>2" H (2 taquetes)</p>	<p>M6X16 (4 tornillos)</p>	<p>M6 (4 rondanas)</p>

HERRAMIENTAS NECESARIAS



PREPARATIVOS PARA LA INSTALACIÓN

- 1 Localiza el lugar* donde deseas instalar el soporte; colócalo sobre la superficie para asegurarte de que la instalación será correcta y verifica que esté nivelado usando la burbuja central del nivelador.
- 2 Realiza las marcas para las perforaciones.

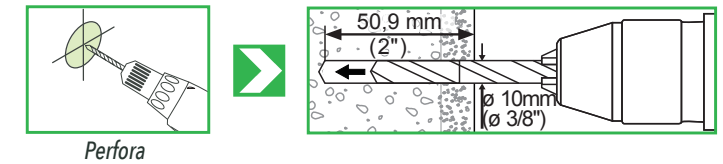


*Asegúrate de que no haya tuberías ocultas con cableado eléctrico, gas o agua.

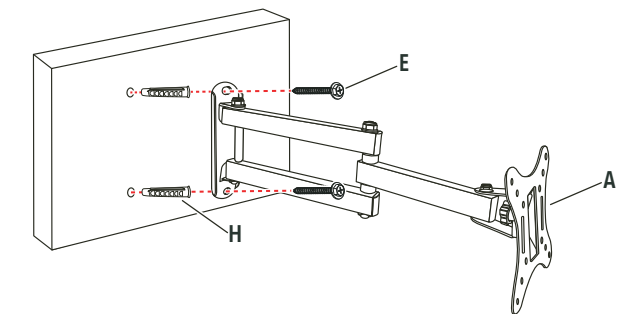
INSTALACIÓN DEL SOPORTE

a) Sobre concreto

- 1 Utiliza una broca de 10 mm para perforar sobre las marcas que realizaste, a una profundidad de 2".

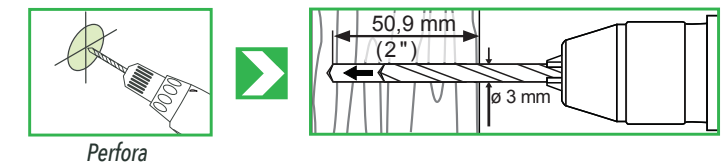


- 2 Inserta los taquetes (H) en los orificios. Monta el soporte y fíjalo con las pijas (E).

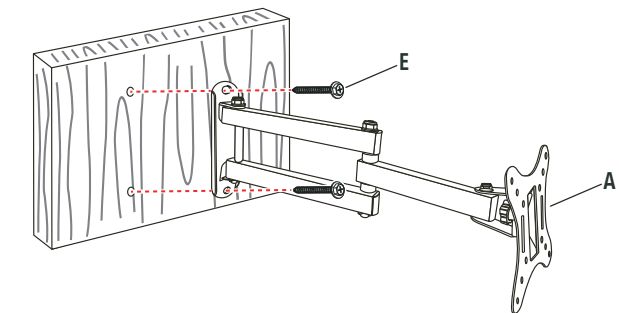


b) Sobre madera

- 1 Utiliza una broca de 3 mm para perforar sobre las marcas que realizaste, a una profundidad de 2".



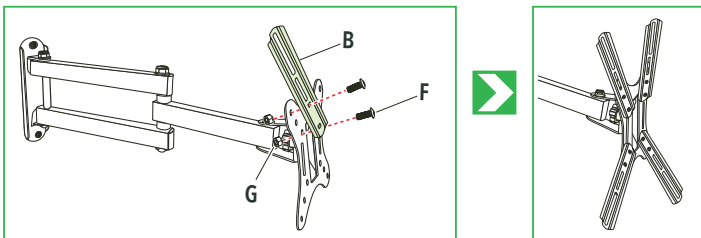
- 2 Monta el soporte y fíjalo con las pijas (E).



COLOCACIÓN DE BRAZOS



Coloca los brazos (B) en cada esquina de la base del soporte y fíjalos con las tuercas (G) y los tornillos (F) en el orden que se muestra.



Usa un desarmador y una llave española de 8 mm para apretar las piezas

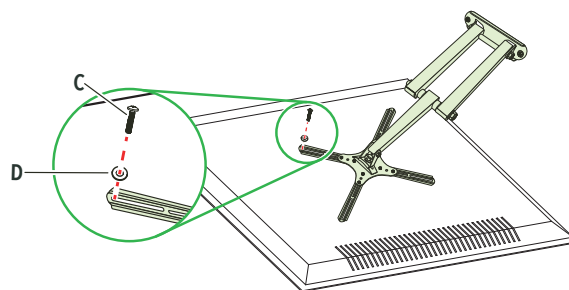
INSTALACIÓN DE PANTALLA



⚠ No instales pantallas de más de 42" o con un peso mayor a 15 kg

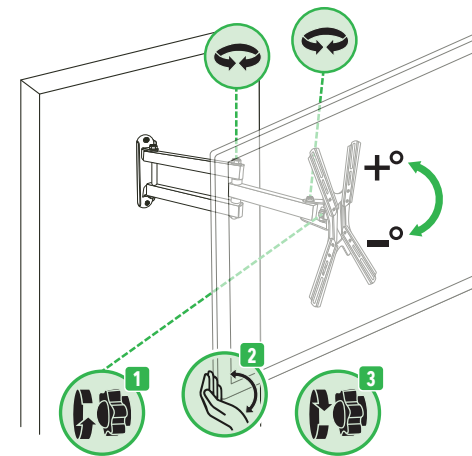
Utiliza 4 tornillos (C) y las 4 rondanas (D) para fijar el soporte en la parte posterior de la pantalla.

Los tornillos suministrados son de medidas estándar. Te recomendamos consultar el manual de instrucciones de tu pantalla para obtener información acerca de los tornillos necesarios para montarla en un soporte



AJUSTES

- 1 Afloja el seguro de rosca.
- 2 Inclina la pantalla para obtener el ángulo de visión deseado.
- 3 Aprieta nuevamente el seguro de rosca hasta que el soporte quede firme.



PRECAUCIONES

- Elige una pared sólida y lisa para poder fijar con seguridad el soporte.
- No aprietes excesivamente los tornillos.
- Este producto está diseñado para uso en interiores; utilizarlo en exteriores podría ocasionar fallas y heridas personales.
- Evita las caídas del equipo, ya que podría sufrir daños.
- No excedas la capacidad de carga máxima de 15 kg.
- Este aparato no se destina para utilizarse por personas (incluyendo niños), cuyas capacidades físicas, sensoriales o mentales sean diferentes o estén reducidas, o carezcan de experiencia o conocimiento.
- Los niños deben supervisarse para asegurar que no empleen el aparato como juguete.

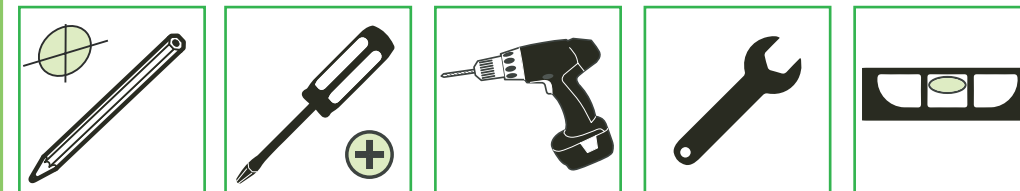
Instruction manual
17" TO 42" TV STAND

Before using the product, read the following instructions.
The information shown in this manual serves only as a reference for the product. Due to updates there may be differences. Please check our website www.steren.com for the most recent version of this manual.

CONTENT

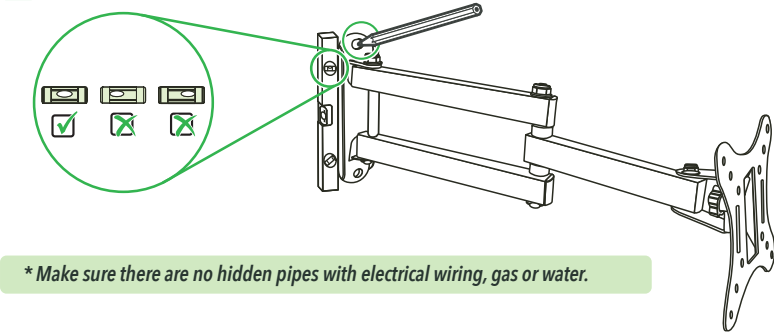
<p>A (1 TV Stand)</p>		<p>B (4 arms)</p>	
<p>M4X16 C (4 screws)</p>	<p>M5X15 D (4 washers)</p>	<p>2" E (2 screws)</p>	<p>M5X10 F (8 screws)</p>
Only for VESA 200 x 200			
<p>M5 G (8 nuts)</p>	<p>2" H (2 anchors)</p>	<p>M6X16 (4 screws)</p>	<p>M6 (4 washers)</p>

NECESSARY TOOLS



PREPARATION FOR INSTALLATION

- 1 Locate the place * where you want to install the TV stand; Place it on the surface to make sure that the installation will be correct and verify that it is level using the central bubble of the leveler.
- 2 Make the drilling marks.

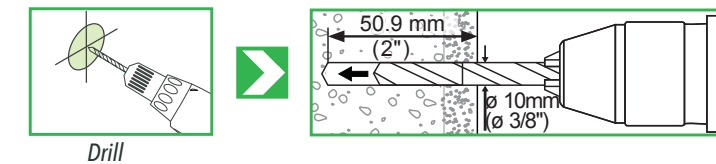


* Make sure there are no hidden pipes with electrical wiring, gas or water.

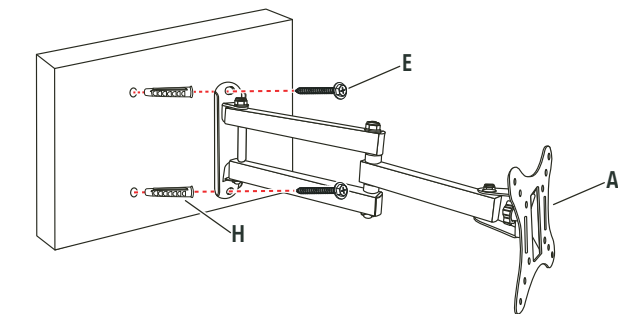
TV STAND INSTALLATION

a) On concrete

- 1 Use a 10 mm drill bit to drill on the marks that you made, at a depth of 2 ".

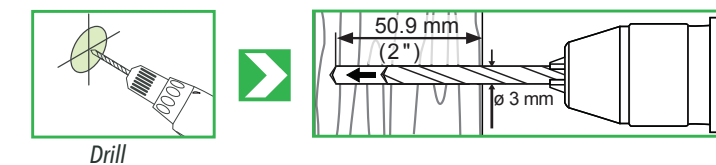


- 2 Insert the anchors (H) in the holes. Mount the bracket and fix it with the screws (E).

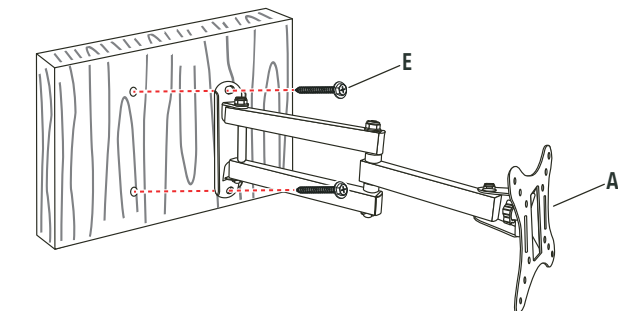


b) On wood

- 1 Use a 3 mm drill bit to drill on the marks that you made, at a depth of 2 ".



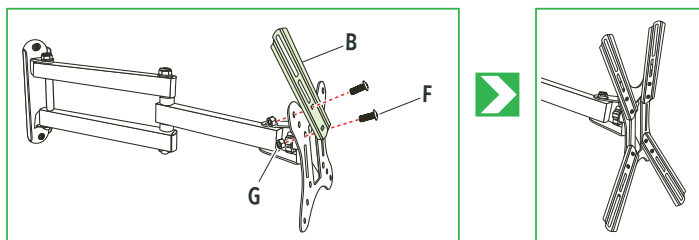
- 2 Mount the support and fix it with the screws (E).



PLACING ARMS



Place the arms (B) in each corner of the TV stand base and fix them with the nuts (G) and the screws (F) in the order shown.



Use a screwdriver and an 8mm spanish key to tighten the pieces

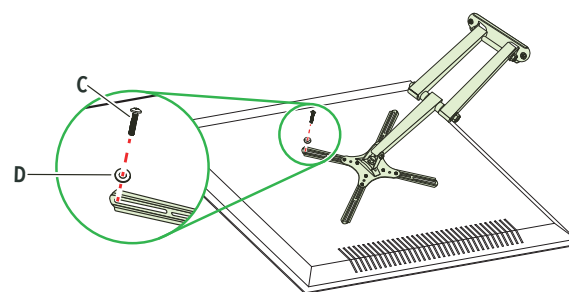
TV SCREEN INSTALLATION



⚠ Do not install screens larger than 42 "or weighing more than 15 kg

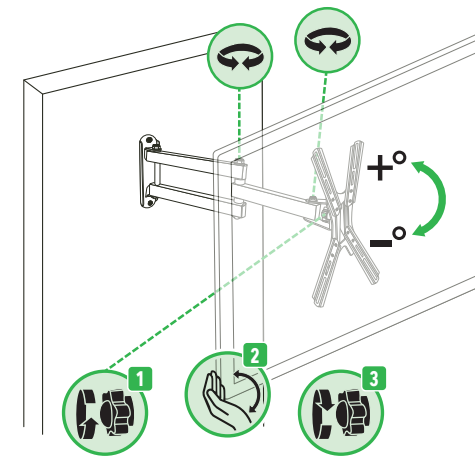
Use 4 screws (C) and the 4 washers (D) to fix the TV stand on the back of the screen.

The screws supplied are standard sizes. We recommend you consult the instruction manual of your screen to obtain information about the screws needed to mount it in a support



ADJUSTMENTS

- 1 Loosen the lock of the knob.
- 2 Tilt the screen to obtain the desired view angle.
- 3 Tighten the lock of the knob again until the TV stand is fixed.



CAUTIONS ⚠

- Choose a solid and smooth wall to securely fix the stand.
- Do not over tighten the screws.
- This product is designed for indoor use; using it outdoors could cause personal injuries and failures.
- Avoid falling device, as it could be damaged.
- Do not exceed of 15 kg maximum weight capacity.
- This device is not intended for use by people (including children), whose physical, sensory or mental abilities are different or reduced, or who lack experience or knowledge.
- Children should be supervised to ensure they do not use the device as a toy.