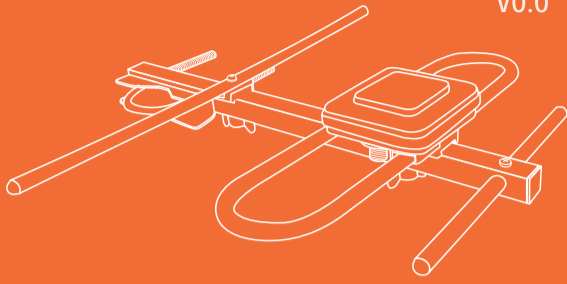


# MINI ANTENA UHF AÉREA DE 3 ELEMENTOS HD V0.0



1116m

## IMPORTANTE



Antes de utilizar su nuevo producto Steren, lea este instructivo para evitar cualquier mal funcionamiento.

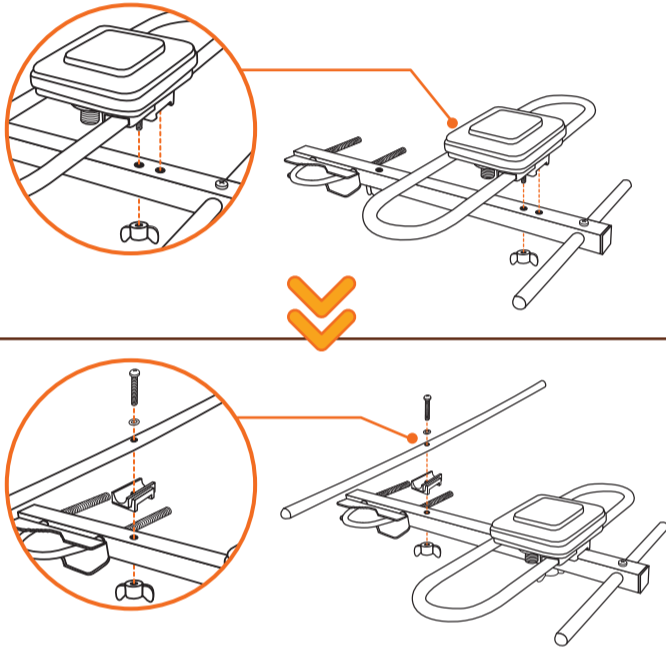
La información que se muestra en este manual sirve únicamente como referencia sobre el producto. Debido a actualizaciones pueden existir diferencias. Por favor, consulte nuestra página web [www.steren.com](http://www.steren.com) para obtener la versión más reciente del instructivo.

## PRECAUCIONES

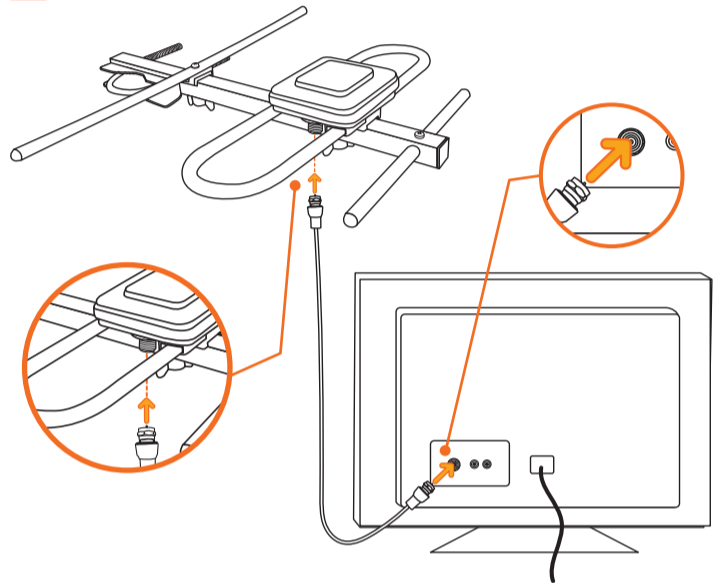
- No instale la antena cerca de cables de alta tensión o transformadores.
- No fije el mástil a estructuras metálicas.
- Utilice cinchos aislantes de plástico para sujetar el cable.

## INSTRUCCIONES

**1** Inserte los dipolos en la antena como se muestra en la imagen:



**2** Conecte un cable coaxial (NO incluido) a la antena y al televisor.

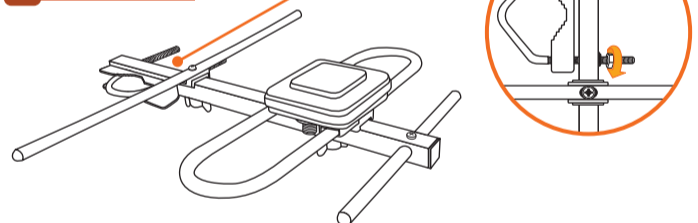


**3** Oriente la antena hacia un área despejada, en dirección a la torre transmisora.

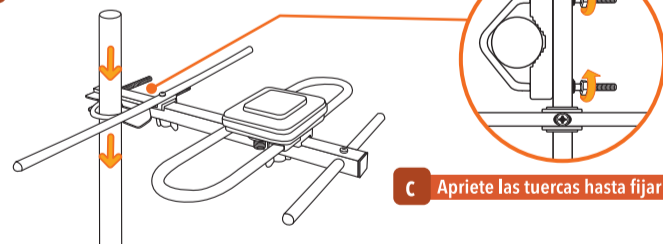
**4** Realice una búsqueda de canales digitales en su televisor. En caso de que lo requiera, vuelva a orientar la antena.

**5** Una vez orientada la antena, siga estos pasos para fijarla a un mástil (NO incluido).

**a** Afloje las tuercas



**b** Inserte la antena en el mástil



**c** Apriete las tuercas hasta fijarla

## ESPECIFICACIONES

Las especificaciones pueden variar sin previo aviso

Frecuencia de operación UHF: 470-810 MHz

Ganancia: 5 dB



Producto: Mini antena UHF aérea de 3 elementos HD  
Modelo: ANT-HD 007  
Marca: Steren

### PÓLIZA DE GARANTÍA

Esta póliza garantiza el producto por el término de un año en todos sus componentes y mano de obra, contra cualquier defecto de fabricación y funcionamiento, a partir de la fecha de entrega.

### CONDICIONES

- 1.- Para hacer efectiva la garantía, presente esta póliza y el producto, en donde fue adquirido o en Electrónica Steren S.A. de C.V.
- 2.- Electrónica Steren S.A. de C.V. se compromete a reparar el producto en caso de estar defectuoso sin ningún cargo al consumidor. Los gastos de transportación serán cubiertos por el proveedor.
- 3.- El tiempo de reparación en ningún caso será mayor a 30 días, contados a partir de la recepción del producto en cualquiera de los sitios donde pueda hacerse efectiva la garantía.
- 4.- El lugar donde puede adquirir partes, componentes, consumibles y accesorios, así como hacer válida esta garantía es en cualquiera de las direcciones mencionadas posteriormente.

### ESTA PÓLIZA NO SE HARÁ EFECTIVA EN LOS SIGUIENTES CASOS:

- 1.- Cuando el producto ha sido utilizado en condiciones distintas a las normales.
- 2.- Cuando el producto no ha sido operado de acuerdo con el instructivo de uso.
- 3.- Cuando el producto ha sido alterado o reparado por personal no autorizado por Electrónica Steren S.A. de C.V.

El consumidor podrá solicitar que se haga efectiva la garantía ante la propia casa comercial donde adquirió el producto. Si la presente garantía se extraviara, el consumidor puede recurrir a su proveedor para que le expida otra póliza, previa presentación de la nota de compra o factura respectiva.

### DATOS DEL DISTRIBUIDOR

Nombre del Distribuidor \_\_\_\_\_  
Domicilio \_\_\_\_\_  
Producto \_\_\_\_\_  
Fecha de entrega \_\_\_\_\_

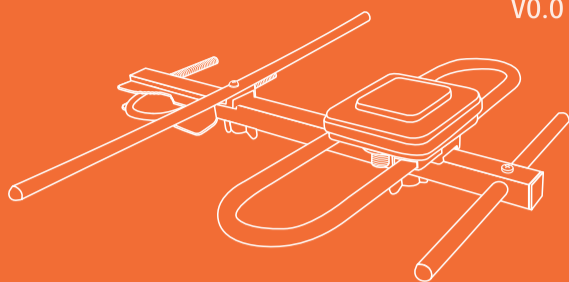
En caso de que su producto presente alguna falla, acuda al centro de distribución más cercano a su domicilio y en caso de tener alguna duda o pregunta por favor llame a nuestro Centro de Atención a Clientes, en donde con gusto le atenderemos en todo lo relacionado con su producto Steren.



Centro de Atención a Clientes  
01 800 500 9000

# 3 SEGMENTS MINI UHF HD AERIAL ANTENNA

VO.0



1116m

## IMPORTANT



Read these manual to avoid any damage.

The instructions of these manual are for reference about the product.

There may be differences due to update.

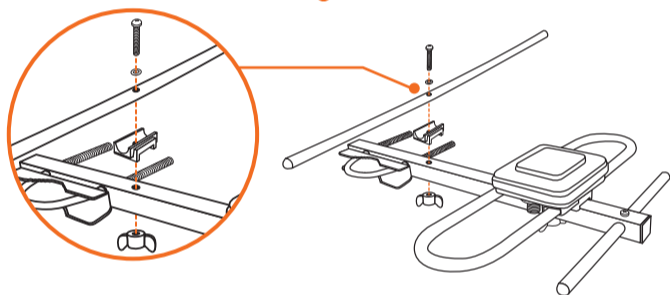
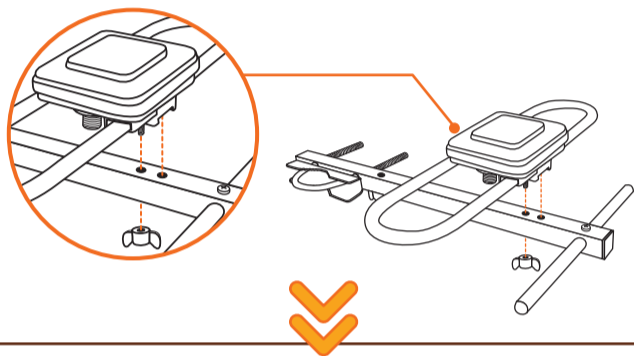
Please check our web site [www.steren.com](http://www.steren.com) to obtain the latest version of the instruction manual.

## CAUTIONS

- Do not install the antenna near of high voltage cables or transformers.
- Do not secure the post to a metal structures.
- Use insulating plastic straps to secure the cable.

## INSTRUCTIONS

- 1** Insert the dipoles in the antenna as shown in the picture:



- 3** Aim the antenna to a clear area, in to the transmitting tower direction.

- 4** Search digital channels on your TV. In case required, redirect again the antenna.

## SPECIFICATIONS

Specifications may vary without previous notice

Operating frequency UHF: 470-810 MHz

Gain: 5dB



Product: 3 Segments Mini UHF HD Aerial Antenna  
Part number: ANT-HD 007  
Brand: Steren

### WARRANTY

This Steren product is warranted under normal usage against defects in workmanship and materials to the original purchaser for one year from the date of purchase.

### CONDITIONS

1. This warranty card with all the required information, invoice, product box or package, and product, must be presented when warranty service is required.
2. If the product is in the warranty time, the company will repair it free of charge.
3. The repairing time will not exceed 30 natural days, from the day the claim was received.
4. Steren sell parts, components, consumables and accessories to customer, as well as warranty service, at any of the addresses mentioned later.

### THIS WARRANTY IS VOID IN THE NEXT CASES:

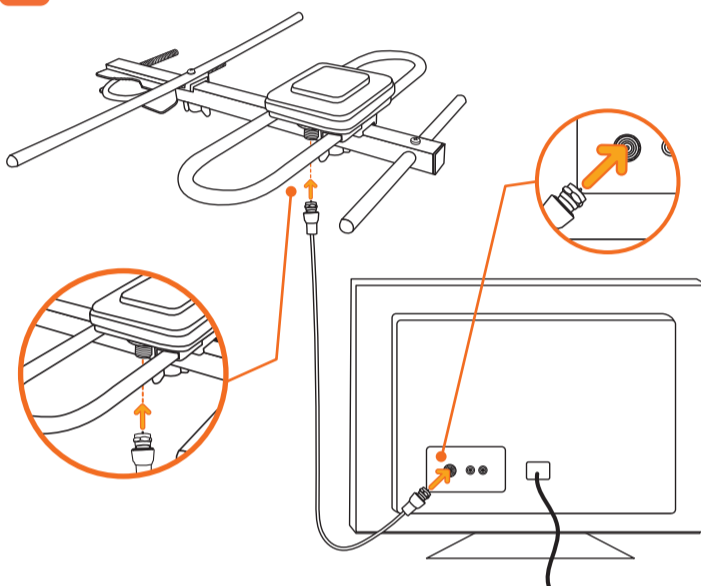
If the product has been damaged by an accident, acts of God, mishandling, leaky batteries, failure to follow enclosed instructions, improper repair by unauthorized personnel, improper safe keeping, among others.

- a) The consumer can also claim the warranty service in the purchase establishment.
- b) If you lose the warranty card, we can reissue it, if you show the invoice or purchase ticket.

### RETAILER INFORMATION

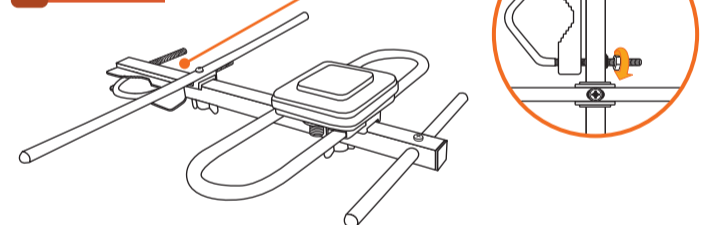
Name of the retailer \_\_\_\_\_  
Address \_\_\_\_\_  
Product \_\_\_\_\_  
Brand \_\_\_\_\_

- 2** Connect the coaxial cable (Not included) to the antenna and to the TV.

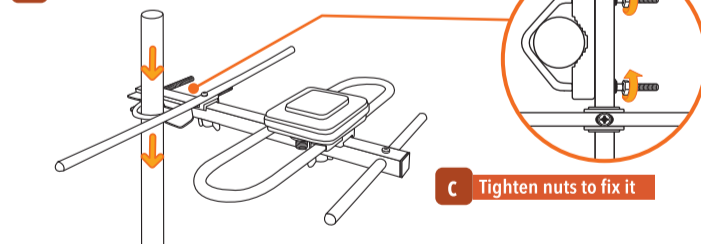


- 5** Once antenna oriented, follow these steps to fix it to a post (NOT included).

- a** Loosen nuts



- b** Insert the antenna in the post



- c** Tighten nuts to fix it

In case your product fails or have questions, please contact your nearest dealer. If you are in Mexico, please call to our Call Center.



01 800 500 9000