

KIT DE TREN CON LEVITACIÓN MAGNÉTICA



K-710

Antes de utilizar el producto, lea cuidadosamente este instructivo para evitar cualquier mal funcionamiento.

La información presentada sirve únicamente como referencia sobre el producto. Debido a actualizaciones pueden existir diferencias. Consulte nuestra página web www.steren.com para obtener la versión más reciente de este manual.

PRECAUCIONES

- Se recomienda el uso de este producto para niños mayores de 13 años, bajo la supervisión de un adulto.
- Este producto NO está destinado a ser utilizado por personas con capacidades diferentes, a menos que cuenten con la preparación y supervisión adecuadas.
- NO es apto para menores de 3 años; contiene piezas pequeñas que pueden suponer riesgo de asfixia.

HERRAMIENTAS NECESARIAS

Pinzas para cortar	Desarmador (+)	Desarmador (-)	Navaja	Batería (AAA) x 2

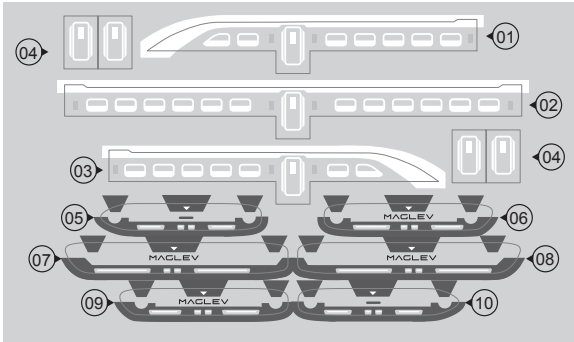
LISTA DE PARTES MECÁNICAS

! El producto contiene todas las piezas necesarias para su correcto funcionamiento.

P1 Ruedas Cant. 12	P2 Tornillo de rosca Cant. 4	P3 Eje redondo (largo) (1:1) Cant. 6
P4 Eje redondo (corto) (1:1) Cant. 2	P6 PCB Cant. 1 <p>Precaución: tenga cuidado para no romper las piezas</p>	
P5 Conector con terminal de batería Cant. 2		

P7

CALCOMANÍAS



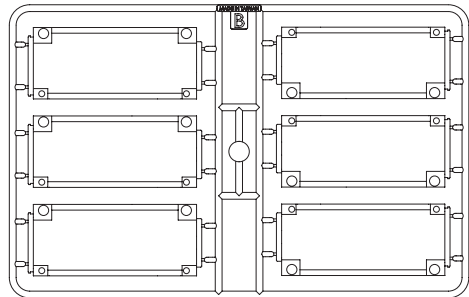
Cant.

1

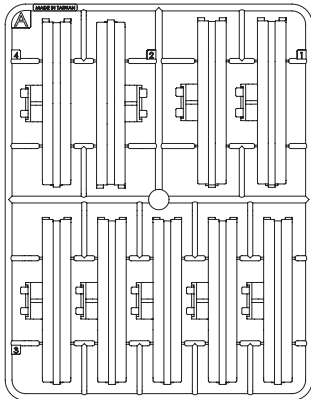
PARTES PLÁSTICAS

! Corte las piezas plásticas cuando vaya a utilizarlas. No las corte por adelantado.

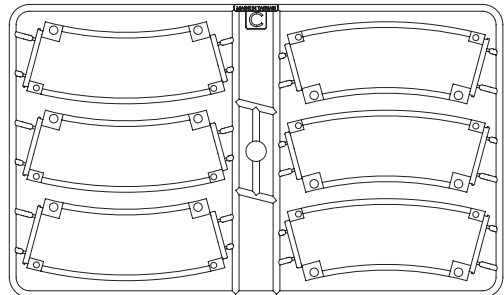
B

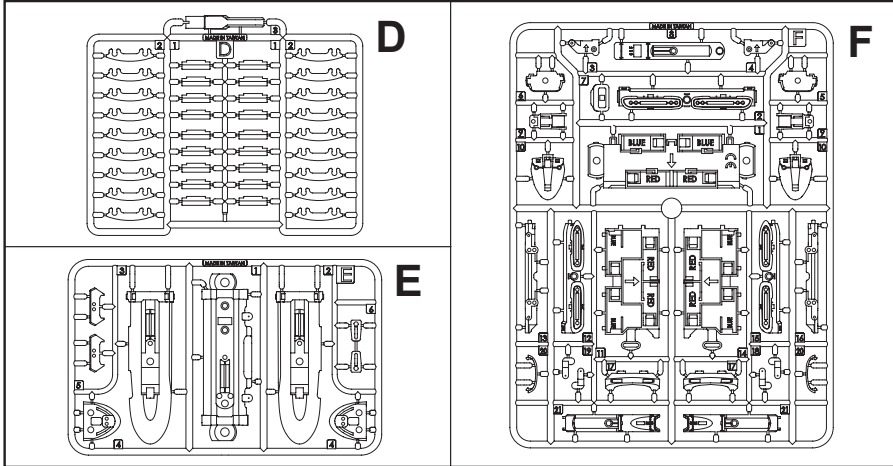


A x2

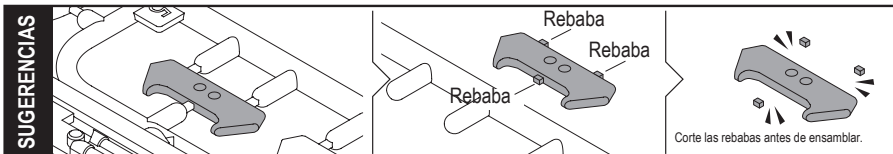
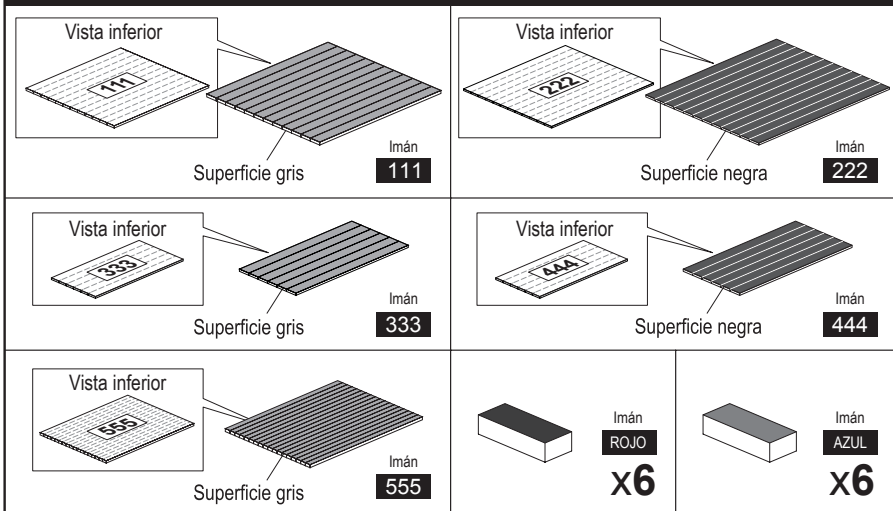


C x2



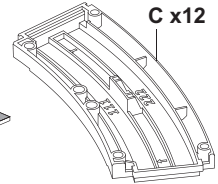
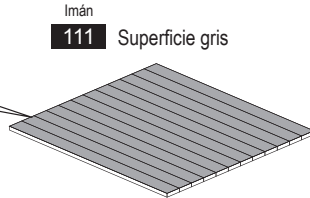
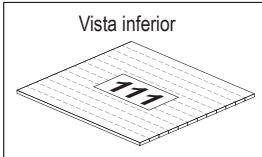


TIRAS MAGNÉTICAS

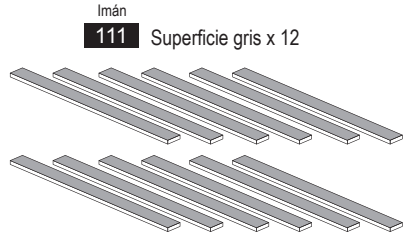
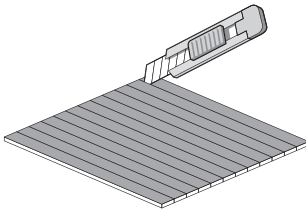


INSTALACIÓN DE IMANES (111)

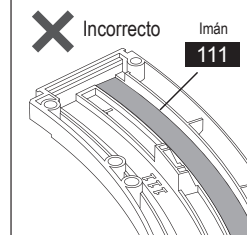
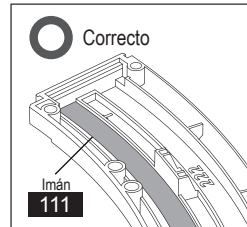
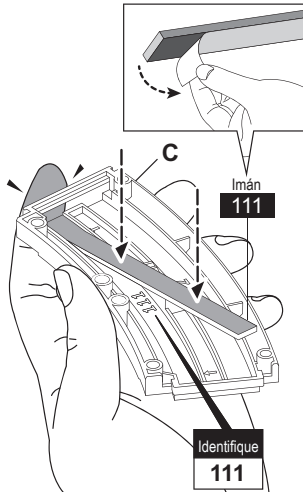
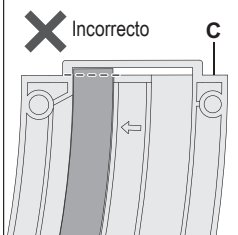
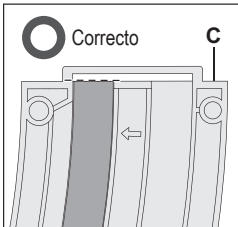
Piezas requeridas



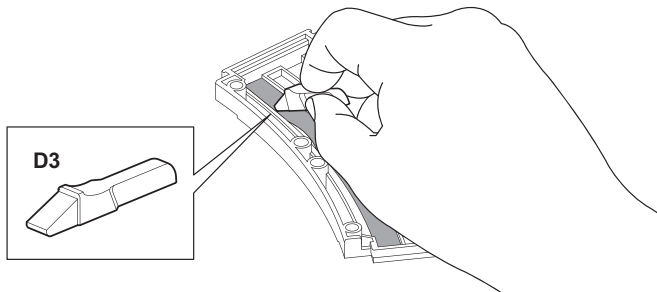
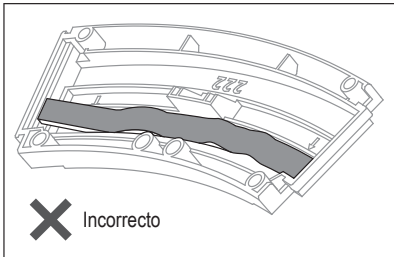
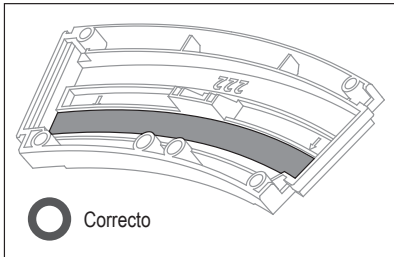
1 Corte sólo las tiras magnéticas "111" que vaya a utilizar. No corte tiras por adelantado.



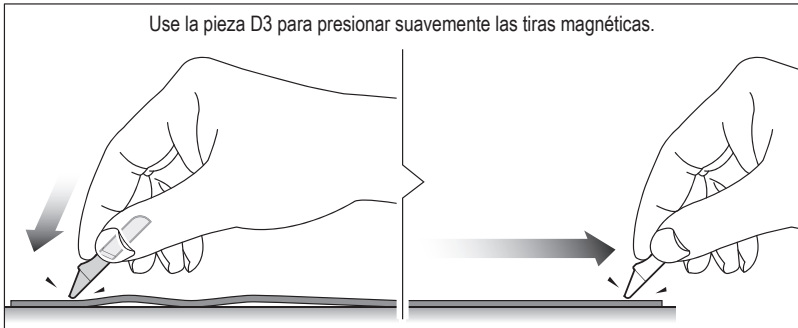
2 Desprenda las tiras magnéticas "111" y adhiéralas al compartimento correctamente.



3

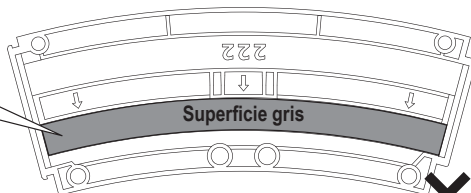


Use la pieza D3 para presionar suavemente las tiras magnéticas.



Terminado

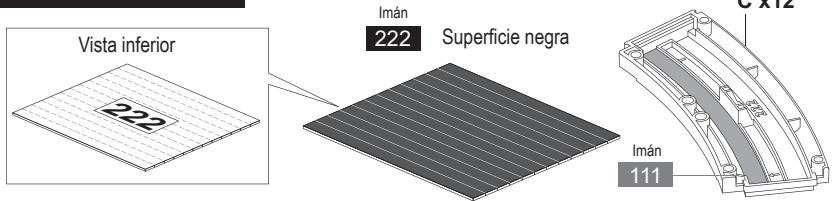
El imán (con superficie gris) siempre debe estar en la dirección indicada ↓



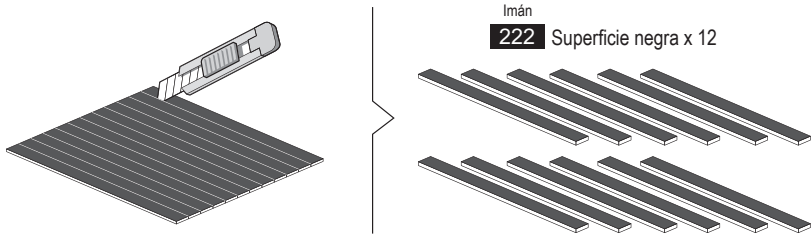
x12

INSTALACIÓN DE IMANES (222)

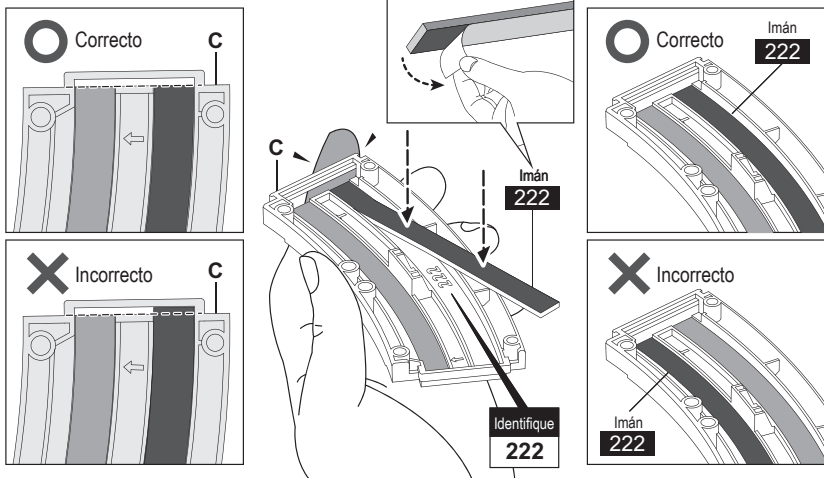
Piezas requeridas



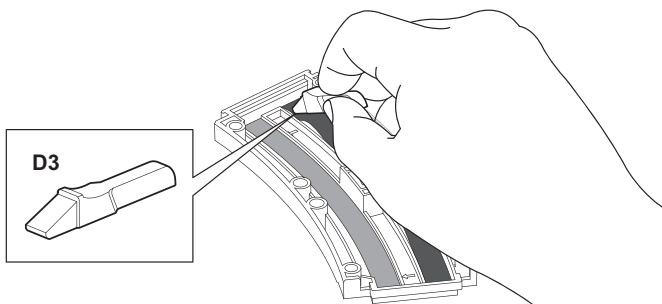
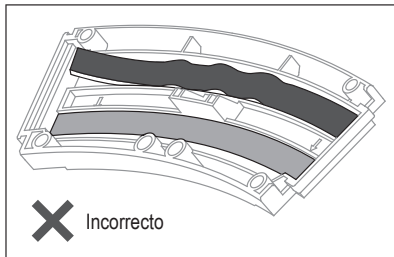
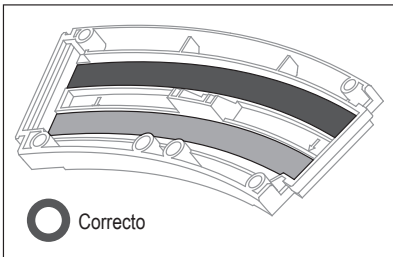
1 Corte sólo las tiras magnéticas "222" que vaya a utilizar. No corte tiras por adelantado.



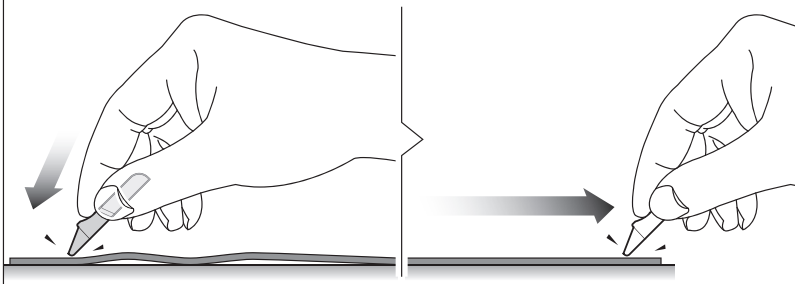
2 Desprenda las tiras magnéticas "222" y adhiéralas al compartimento correctamente.



3

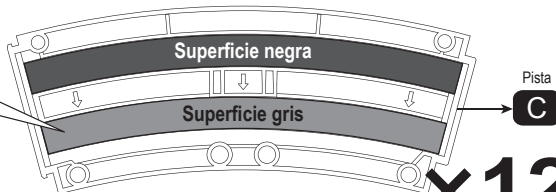


Use la pieza D3 para presionar suavemente las tiras magnéticas.



Terminado

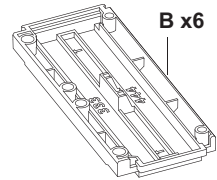
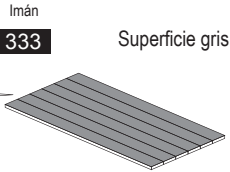
El imán (con superficie gris) siempre debe estar en la dirección indicada ↓



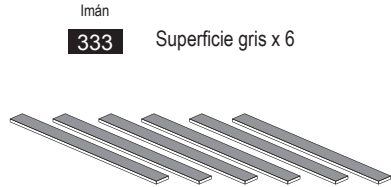
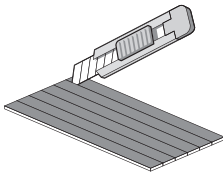
x12

INSTALACIÓN DE IMANES (333)

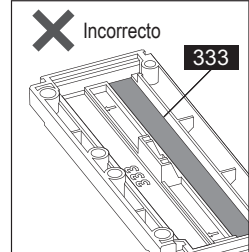
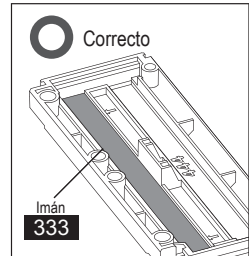
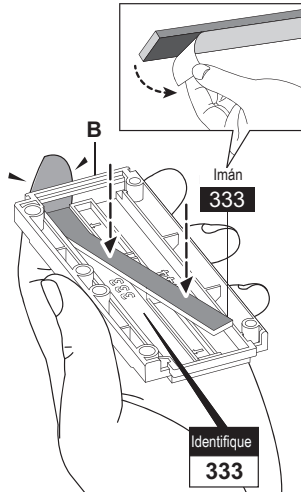
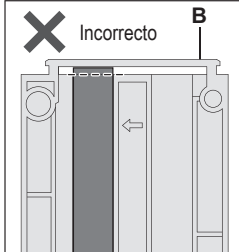
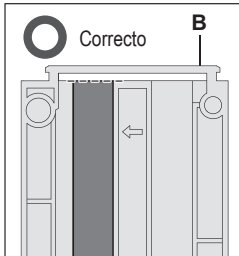
Piezas requeridas



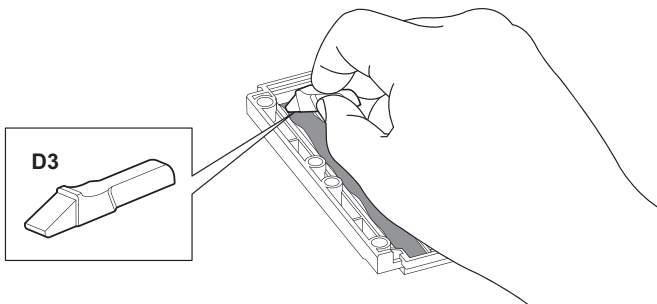
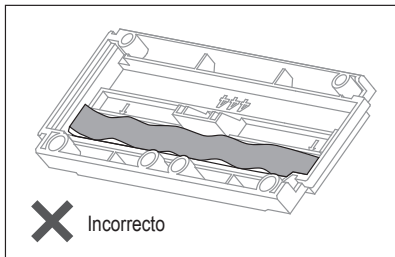
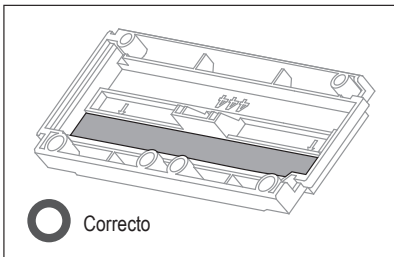
1 Corte sólo las tiras magnéticas "333" que vaya a utilizar. No corte tiras por adelantado.



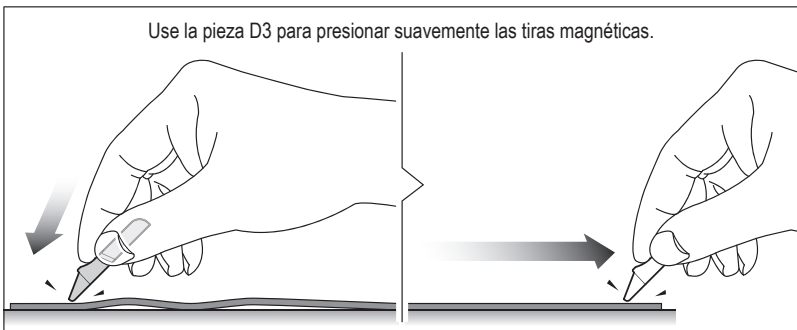
2 Desprenda las tiras magnéticas "333" y adhiéralas al compartimento correctamente.



3

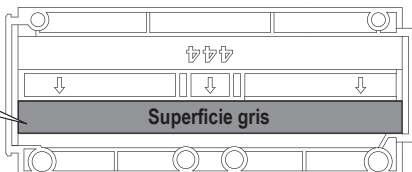


Use la pieza D3 para presionar suavemente las tiras magnéticas.



Terminado

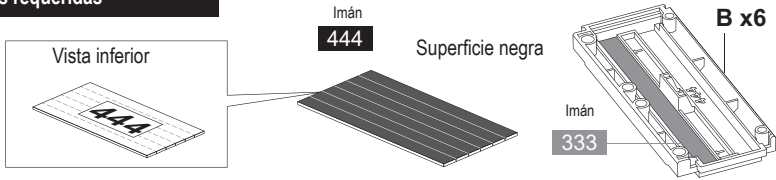
El imán (con superficie gris) siempre debe estar en la dirección indicada ↓



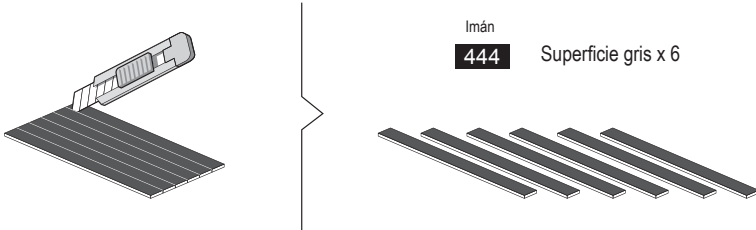
×6

INSTALACIÓN DE IMANES (444)

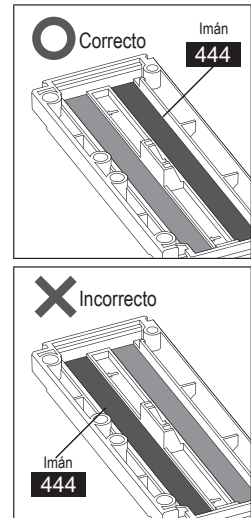
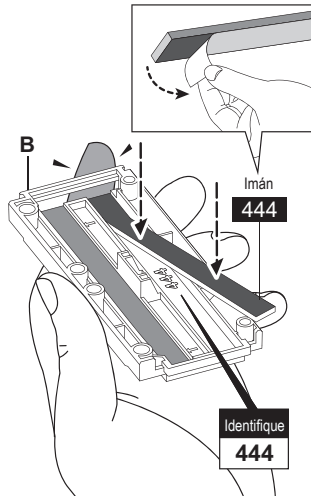
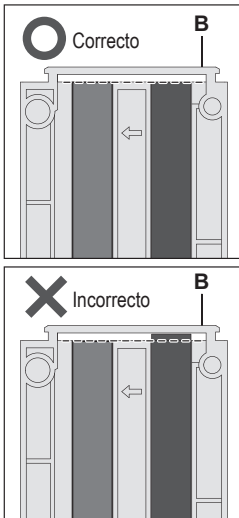
Piezas requeridas



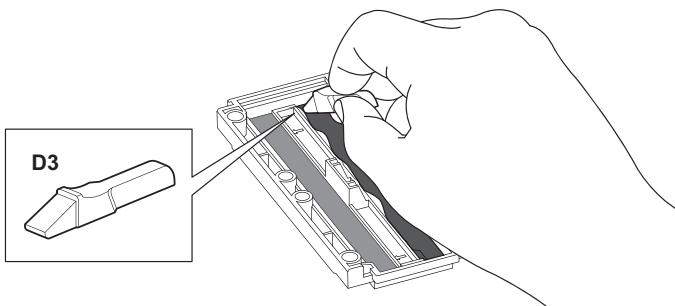
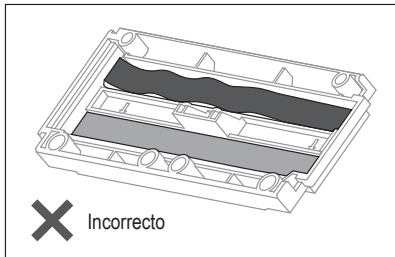
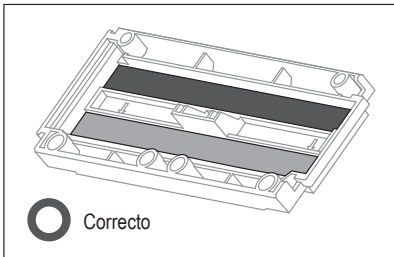
1 Corte sólo las tiras magnéticas "444" que vaya a utilizar. No corte tiras por adelantado.



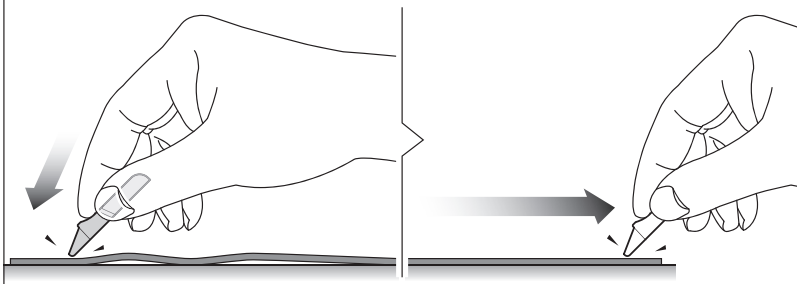
2 Desprenda las tiras magnéticas "444" y adhiéralas al compartimento correctamente.



3

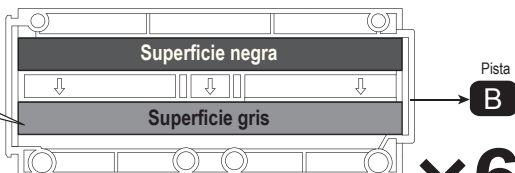


Use la pieza D3 para presionar suavemente las tiras magnéticas.



Terminado

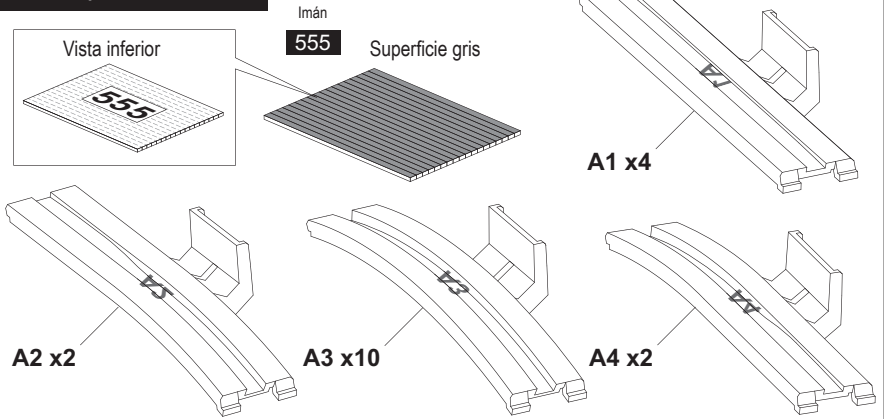
El imán (con superficie gris) siempre debe estar en la dirección indicada ↓



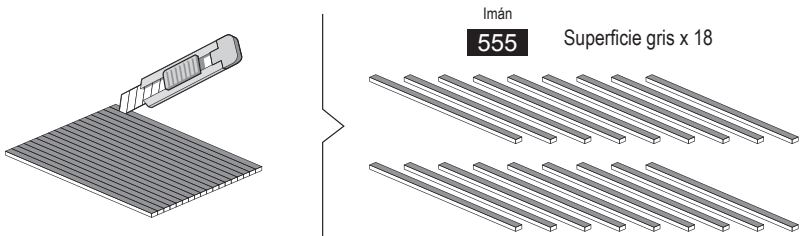
x6

INSTALACIÓN DE IMANES (rieles)

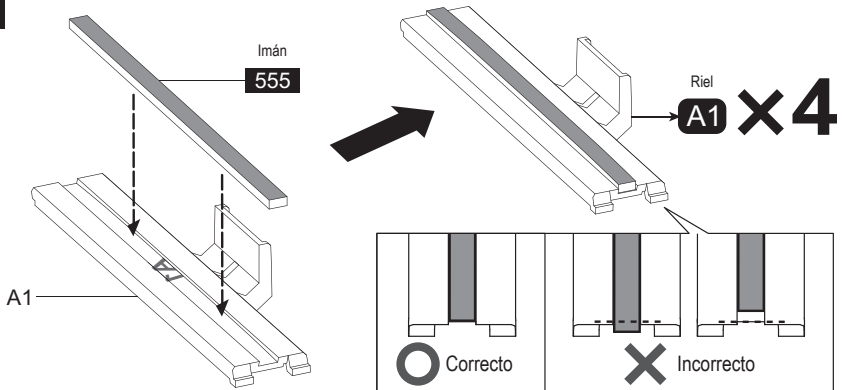
Piezas requeridas

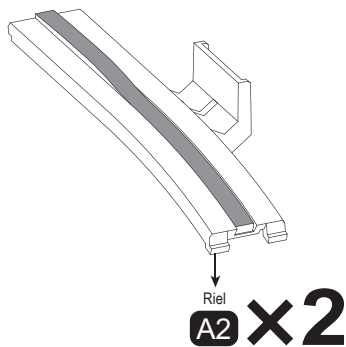
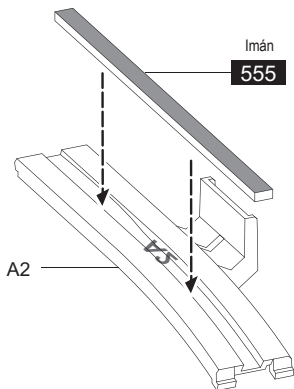
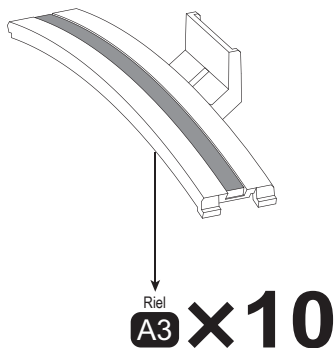
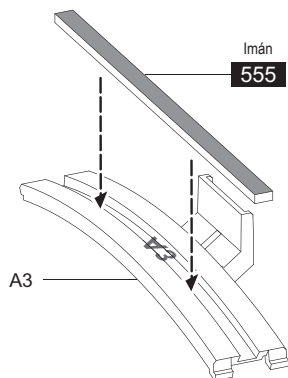
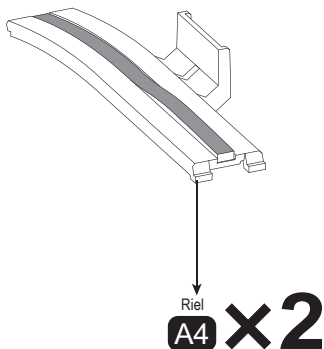
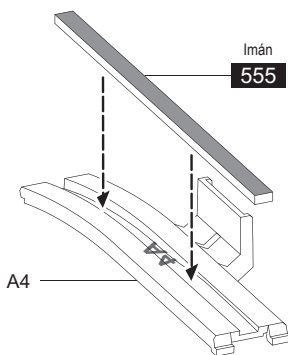


1 Corte sólo las tiras magnéticas "555" que vaya a utilizar. No corte tiras por adelantado.



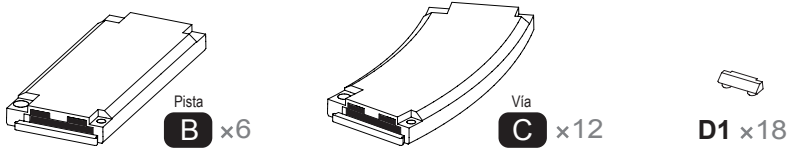
2



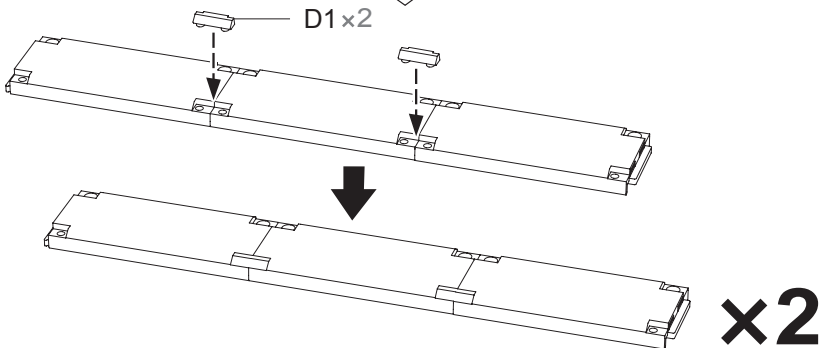
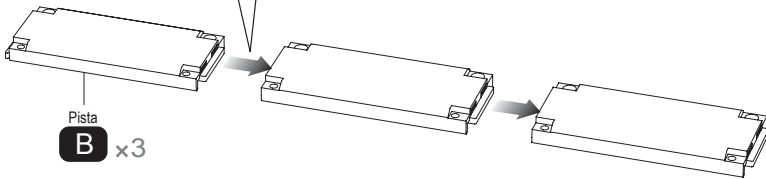
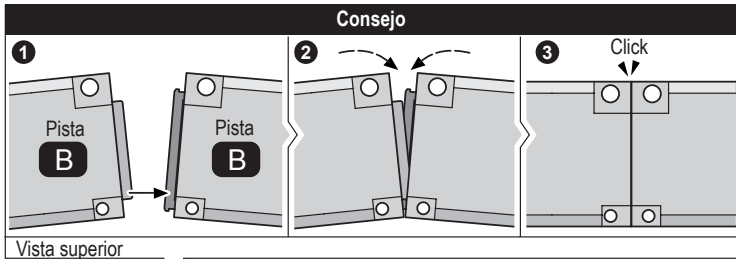
3**4****5**

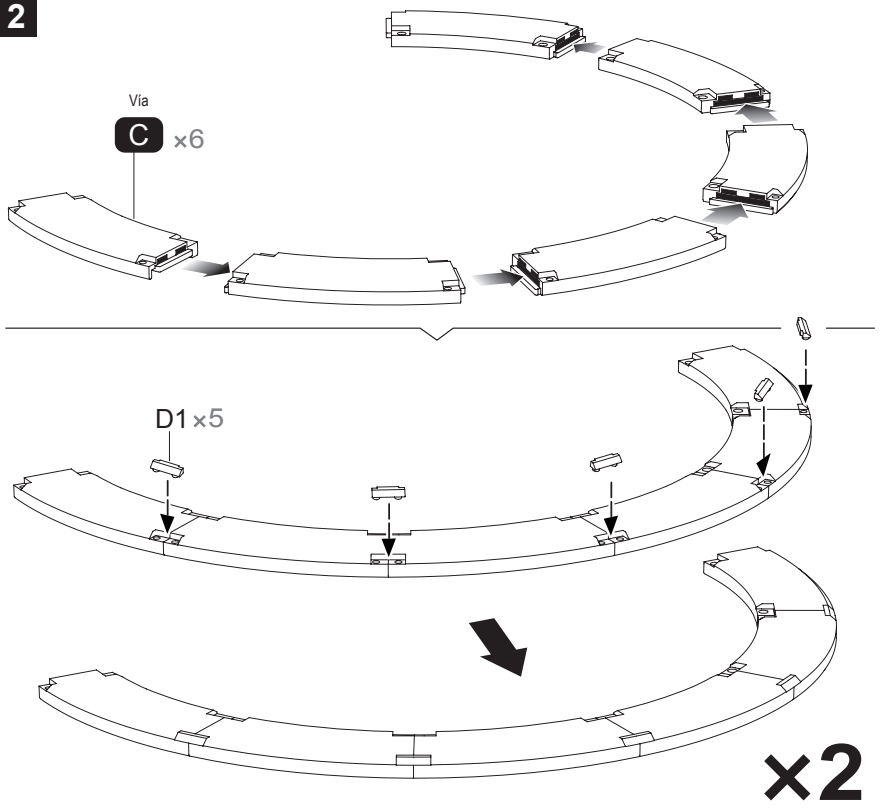
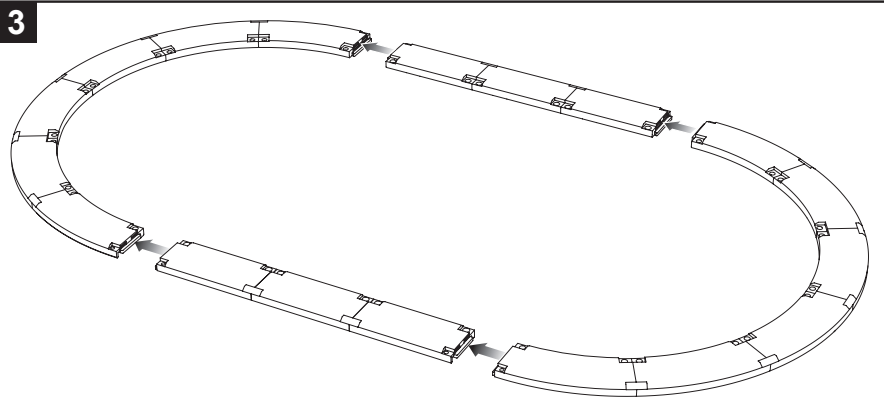
ENSAMBLE DE VÍAS

Piezas requeridas

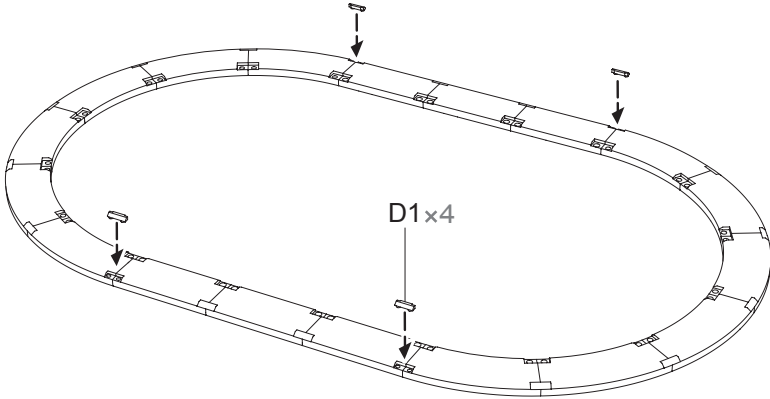


1



2**3**

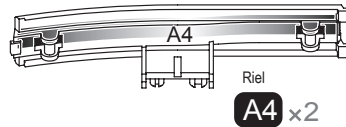
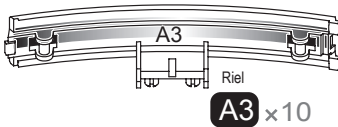
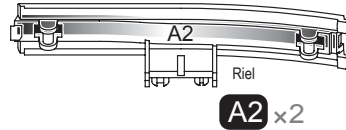
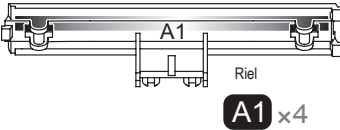
4



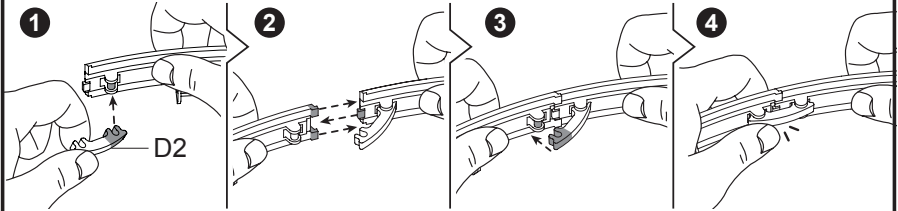
ENSAMBLE DE RIELES

Piezas requeridas

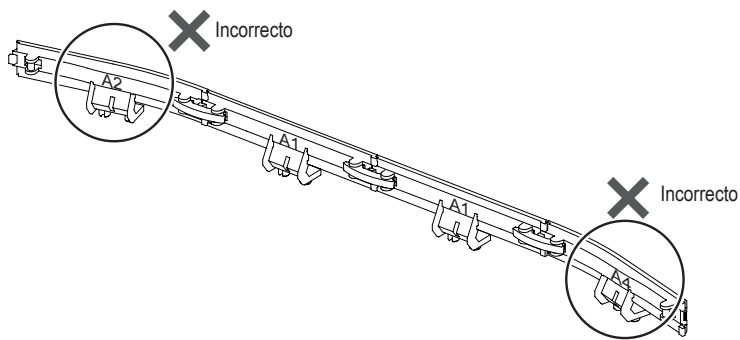
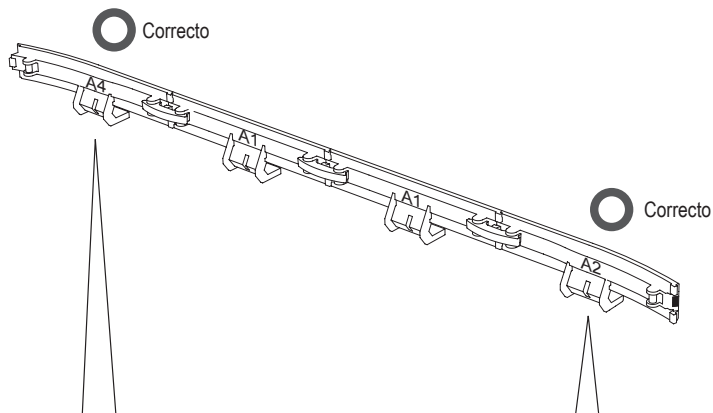
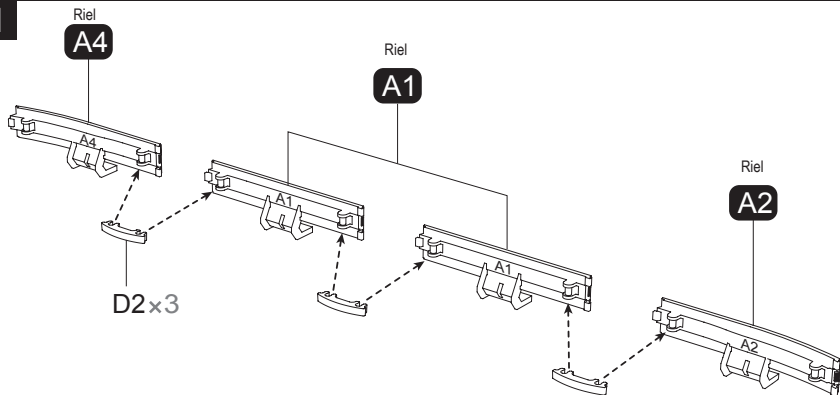
 **D2 x 18**



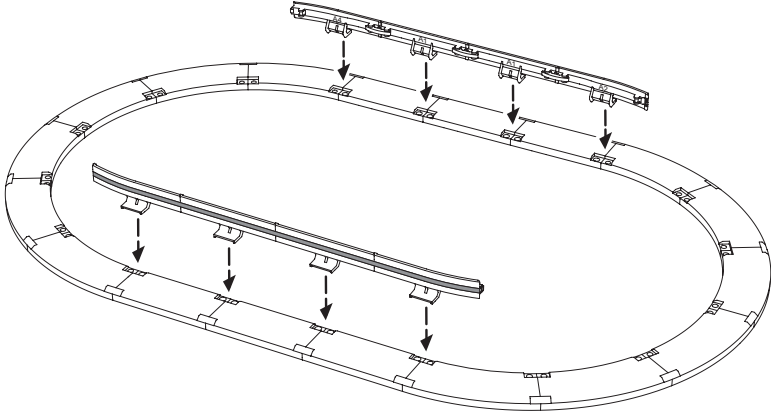
Consejos



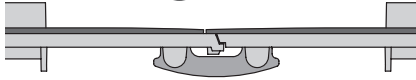
1



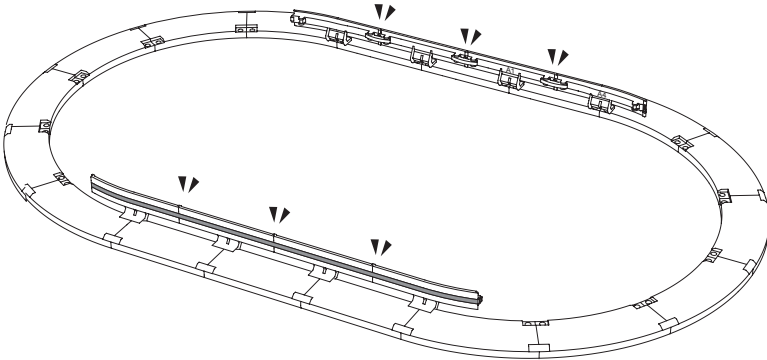
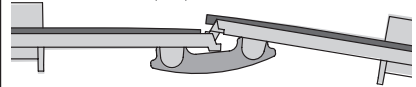
2

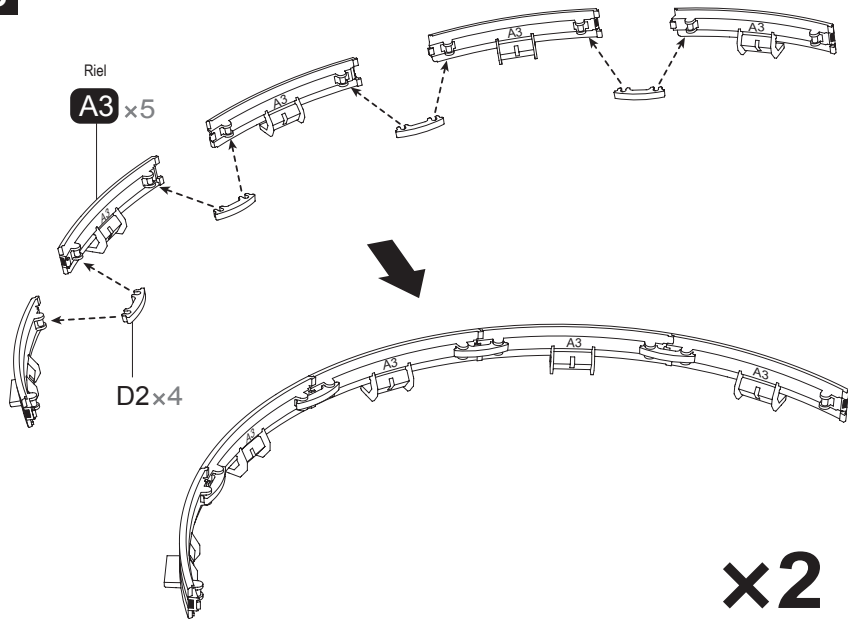
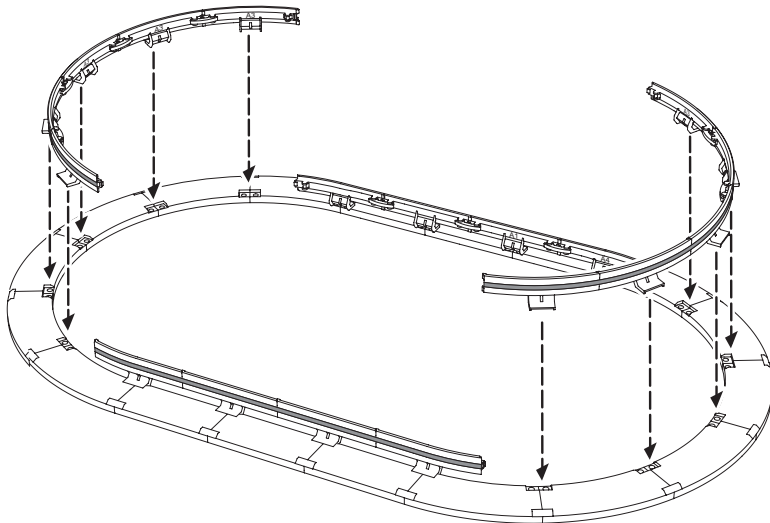


○ Correcto

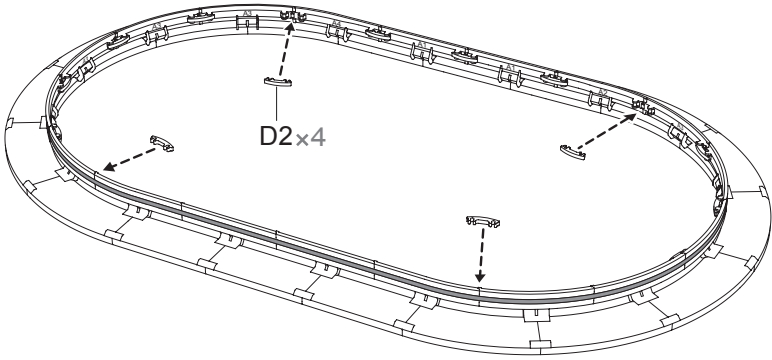


✗ Incorrecto



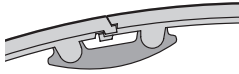
3**4**

5

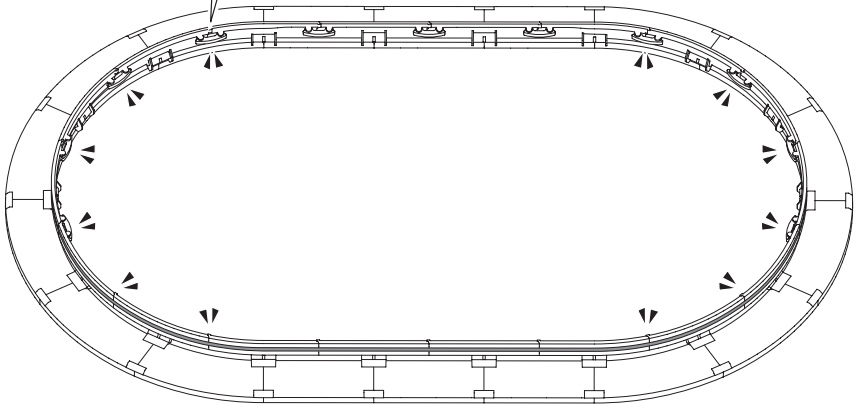
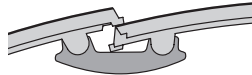


Terminado

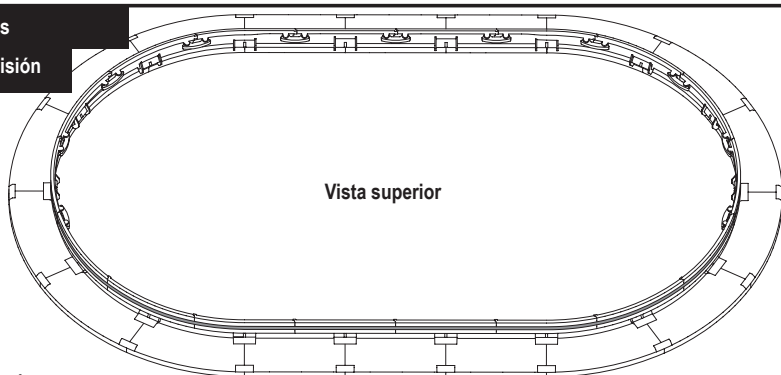
○ Correcto



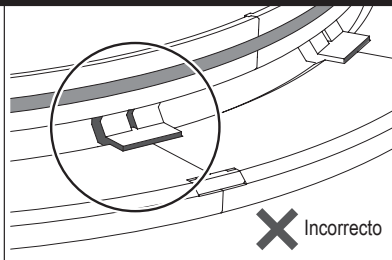
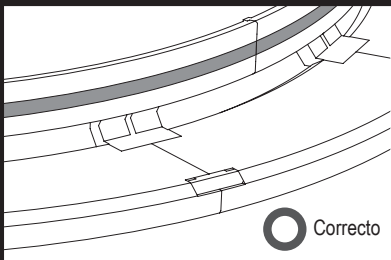
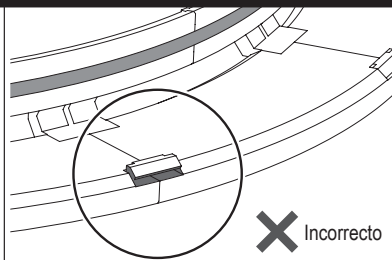
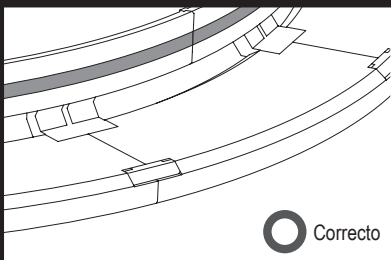
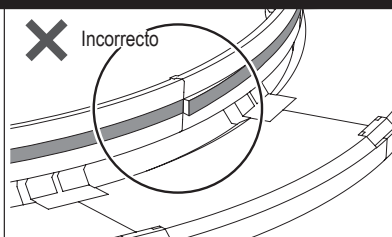
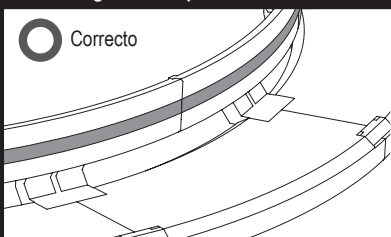
✗ Incorrecto

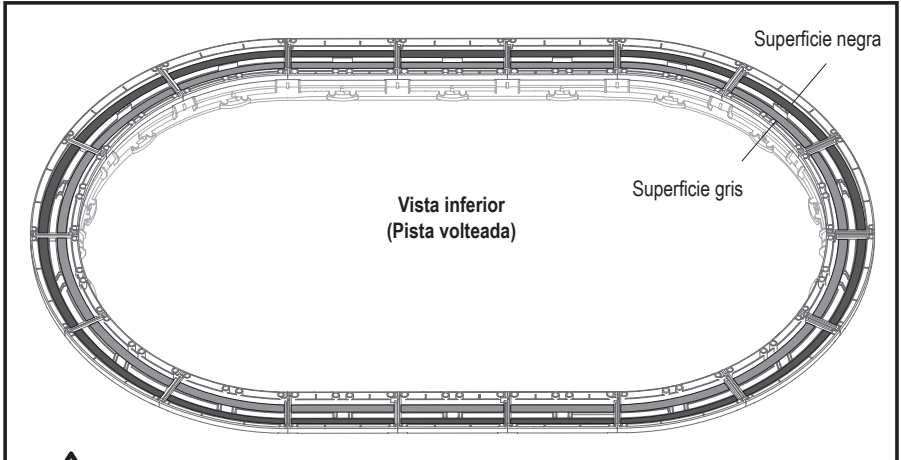


Puntos
de revisión

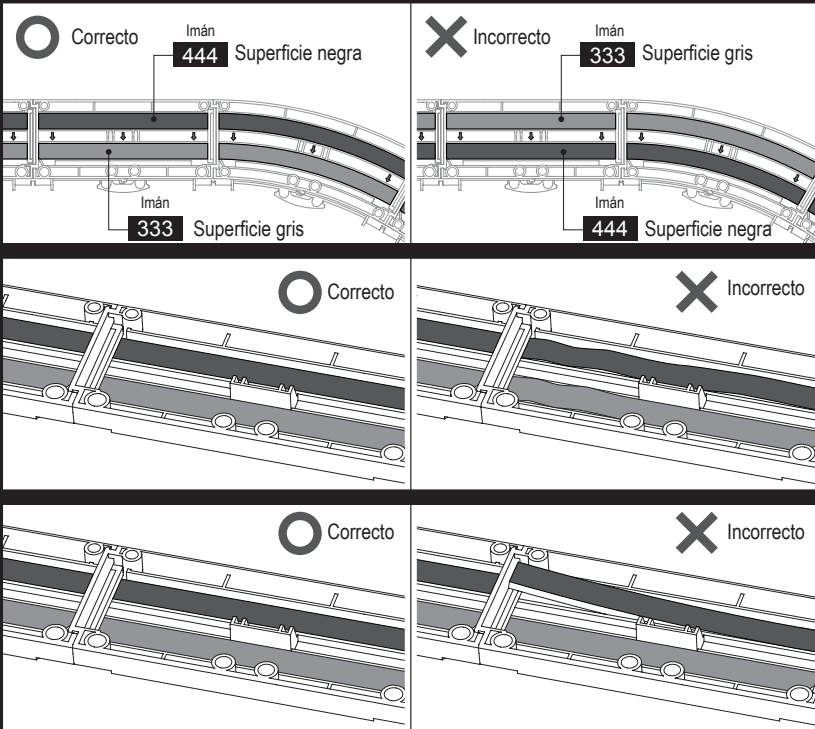


Asegúrese de que esté ensamblado correctamente



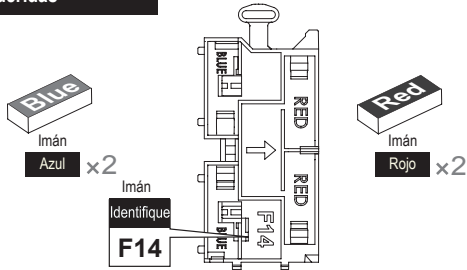


Asegúrese de que todas las tiras magnéticas estén en la posición correcta.

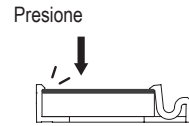
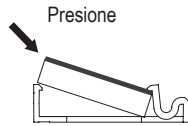
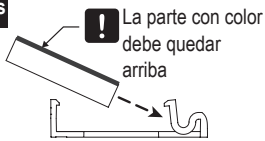


INSTALACIÓN DE IMANES (lado izquierdo)

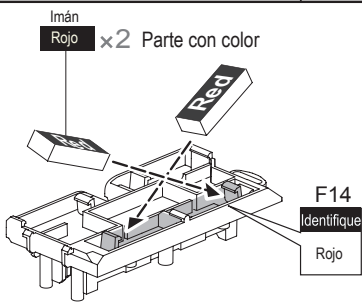
Piezas requeridas



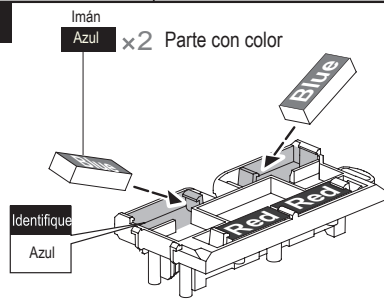
Consejos



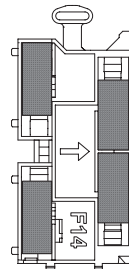
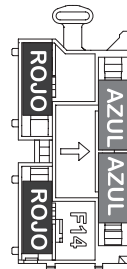
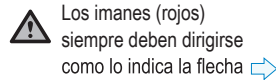
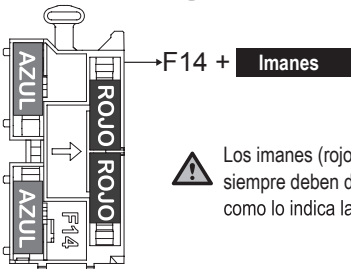
1



2

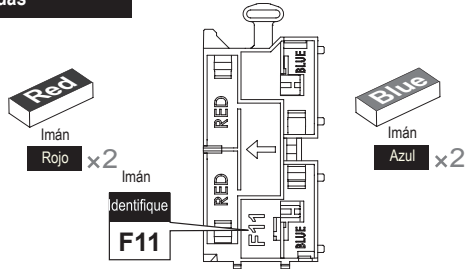


Terminado

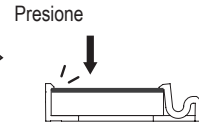
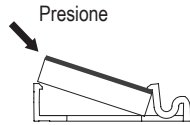
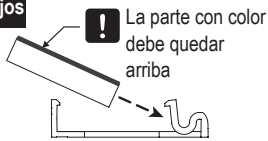


INSTALACIÓN DE IMANES (lado derecho)

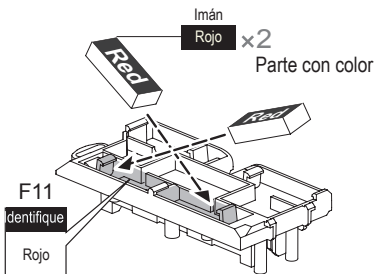
Piezas requeridas



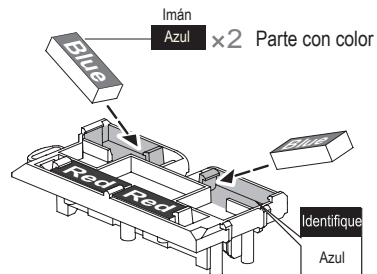
Consejos



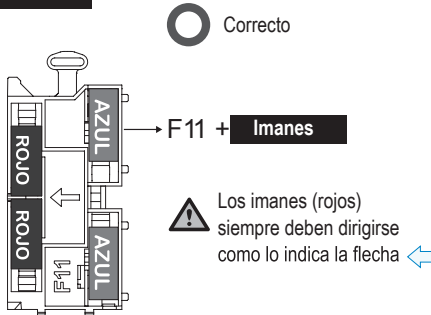
1



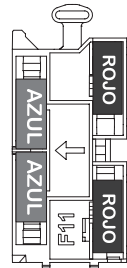
2



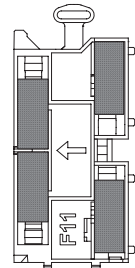
Terminado



✗ Incorrecto

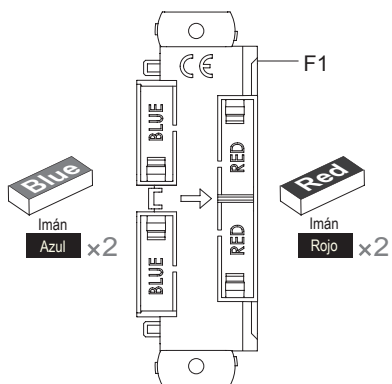


✗ Incorrecto



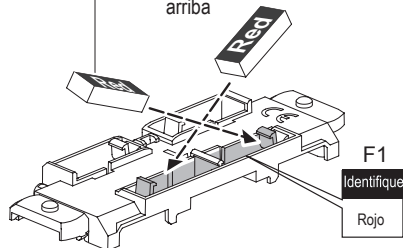
INSTALACIÓN DE IMANES (transporte medio)

Piezas requeridas



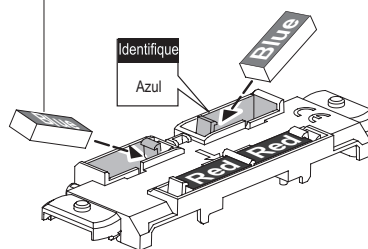
1

Imán Rojo x2 La parte con color debe quedar arriba

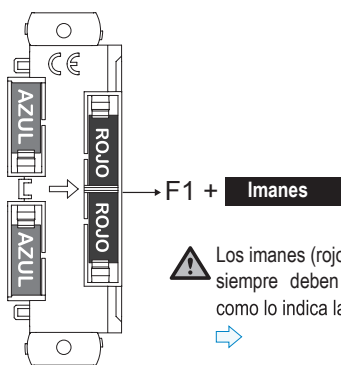


2

Imán Azul x2 Parte con color

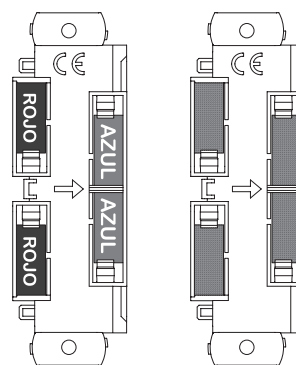


○ Correcto



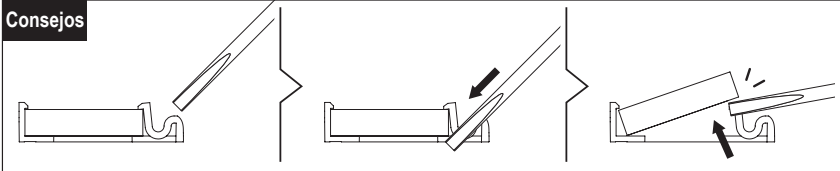
✗ Incorrecto

✗ Incorrecto

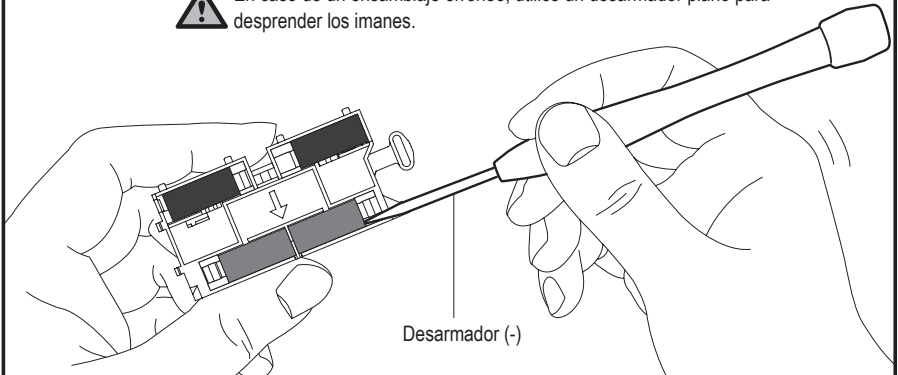


CÓMO QUITAR LOS IMANES

Consejos



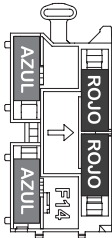
En caso de un ensamblaje erróneo, utilice un desarmador plano para desprender los imanes.



Instalación correcta

F14e

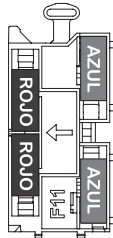
Imanes



Correcto

F11e

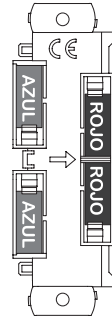
Imanes



Correcto

F1e

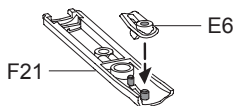
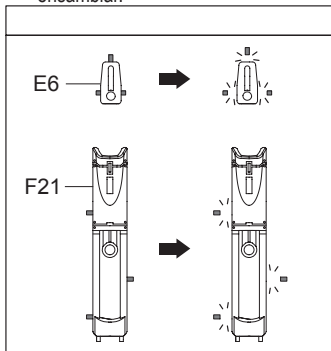
Imanes



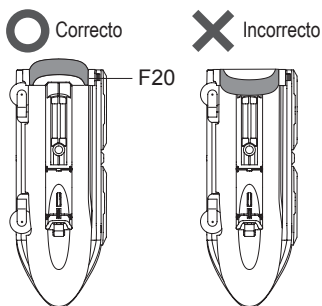
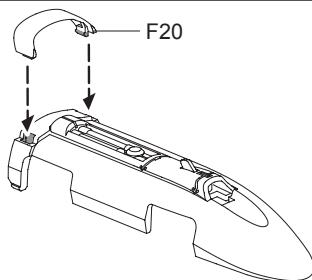
Correcto

ENSAMBLE DEL TOLDO (Lado izquierdo)

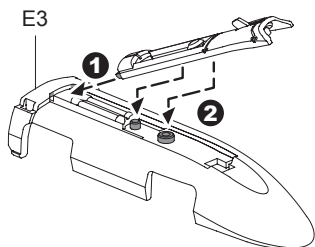
1 Corte las rebabas antes de ensamblar.



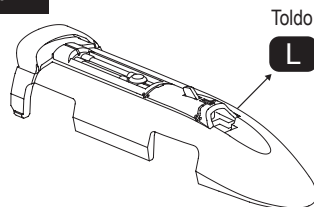
3



2



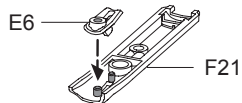
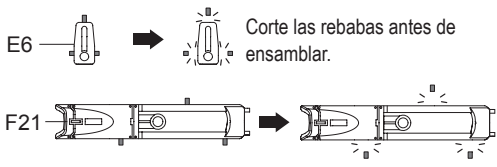
Terminado

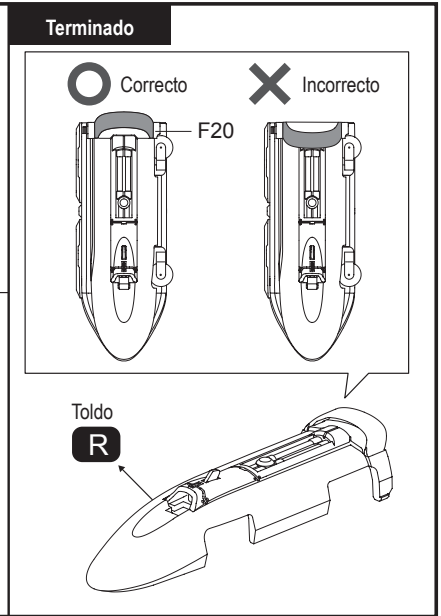
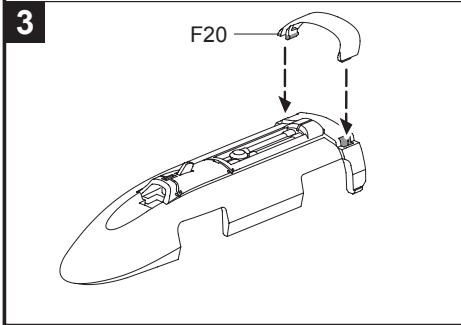
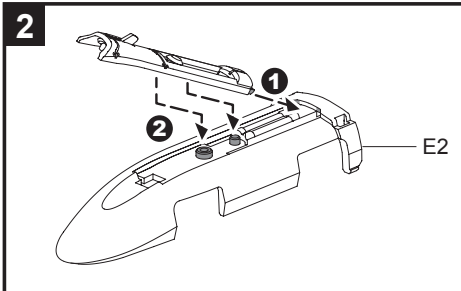


ENSAMBLE DEL TOLDO (Lado derecho)

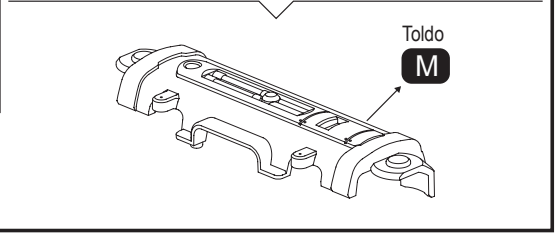
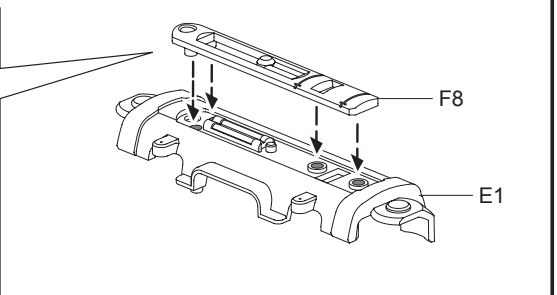
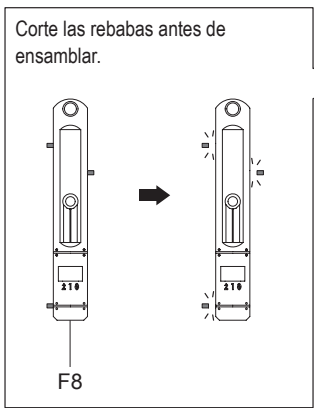
1

Corte las rebabas antes de ensamblar.



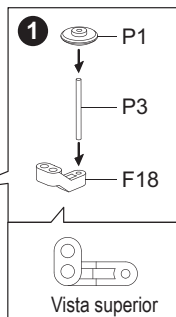
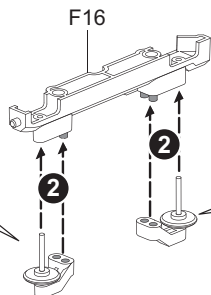
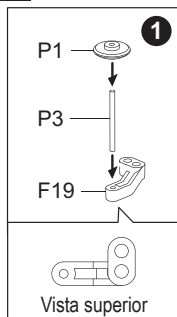


ENSAMBLE DEL TOLDO (m)

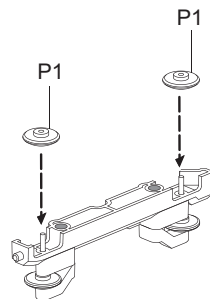


ENSAMBLE DE VAGONES (Lado izquierdo)

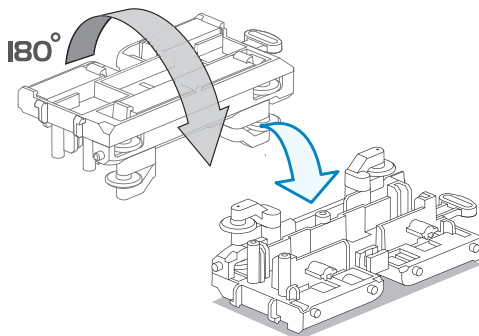
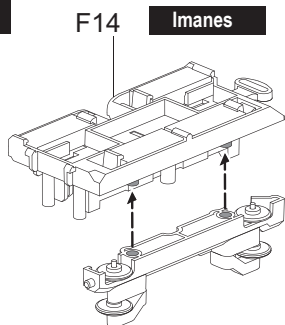
1



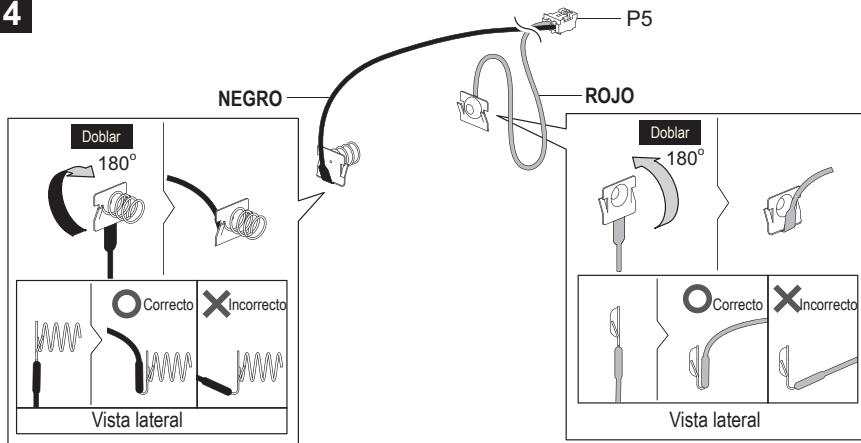
2

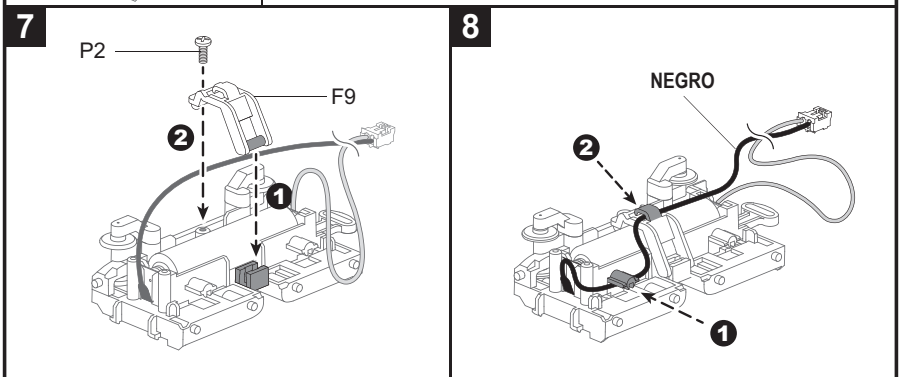
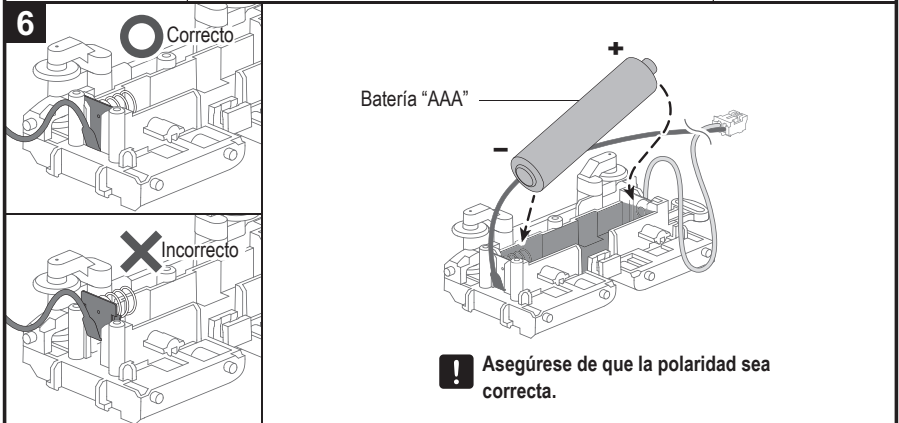
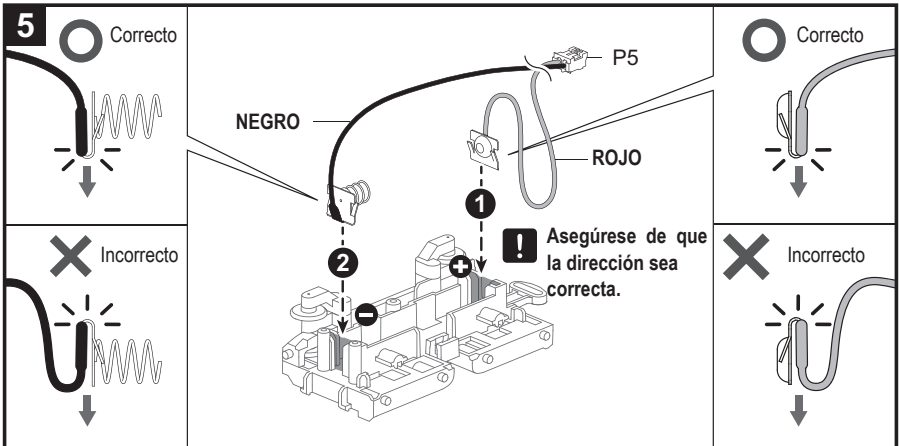


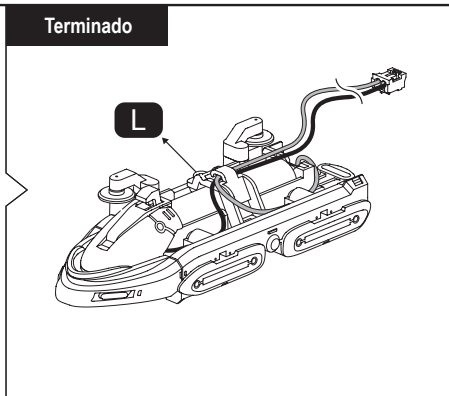
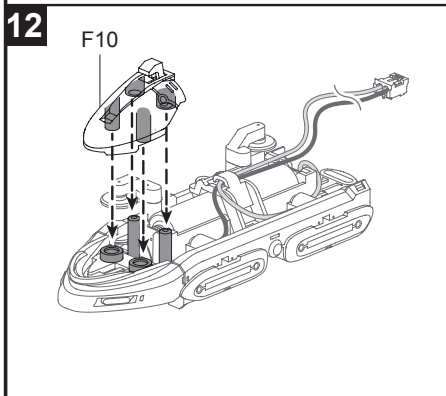
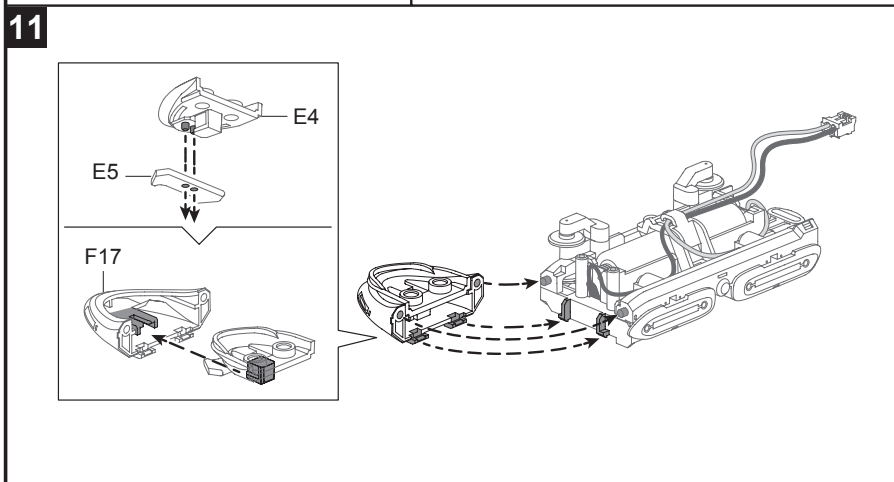
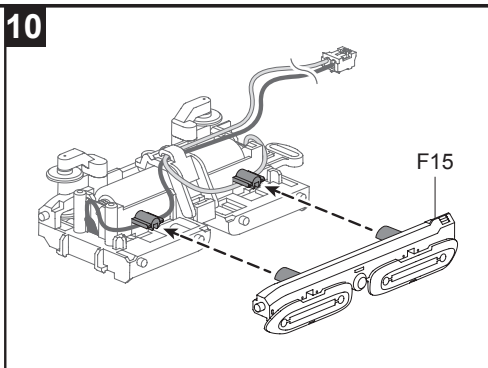
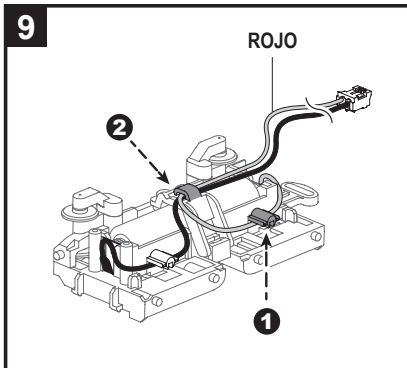
3



4

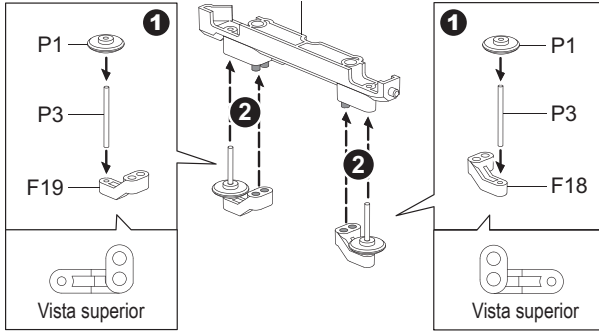




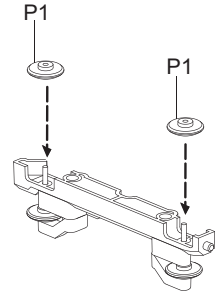


ENSAMBLE DE VAGONES (Lado derecho)

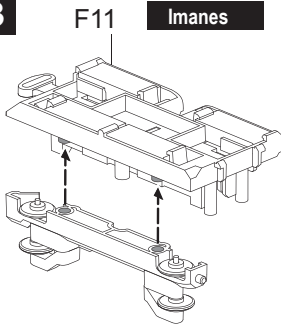
1



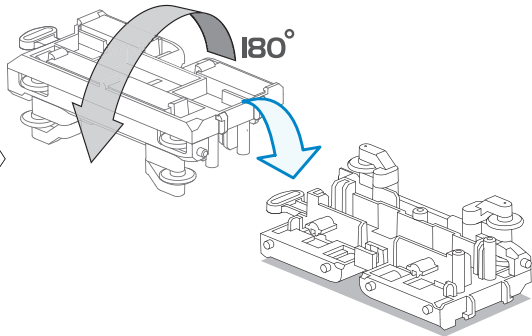
2



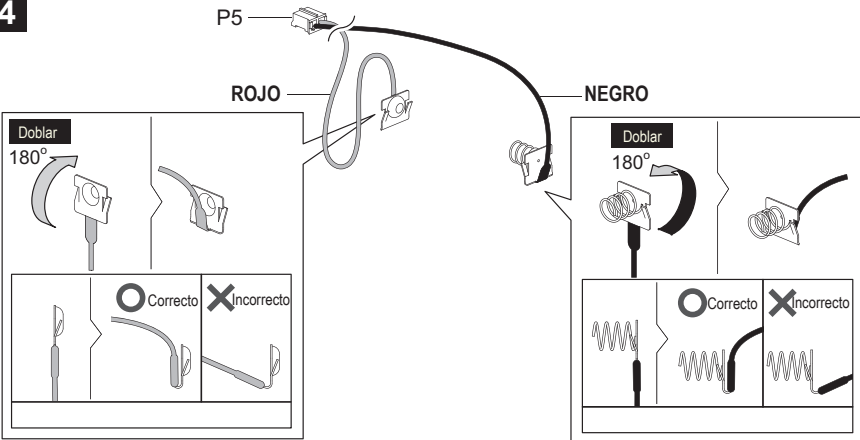
3

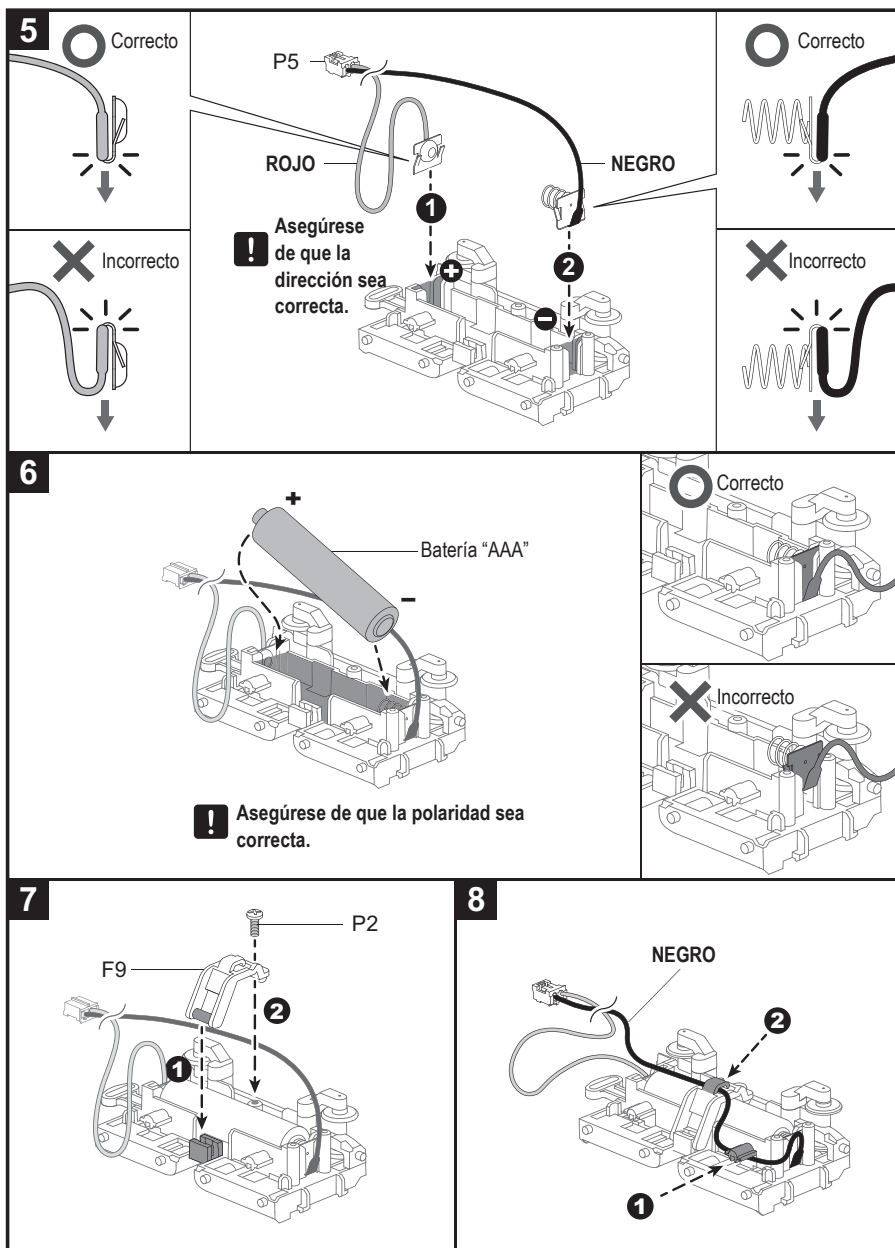


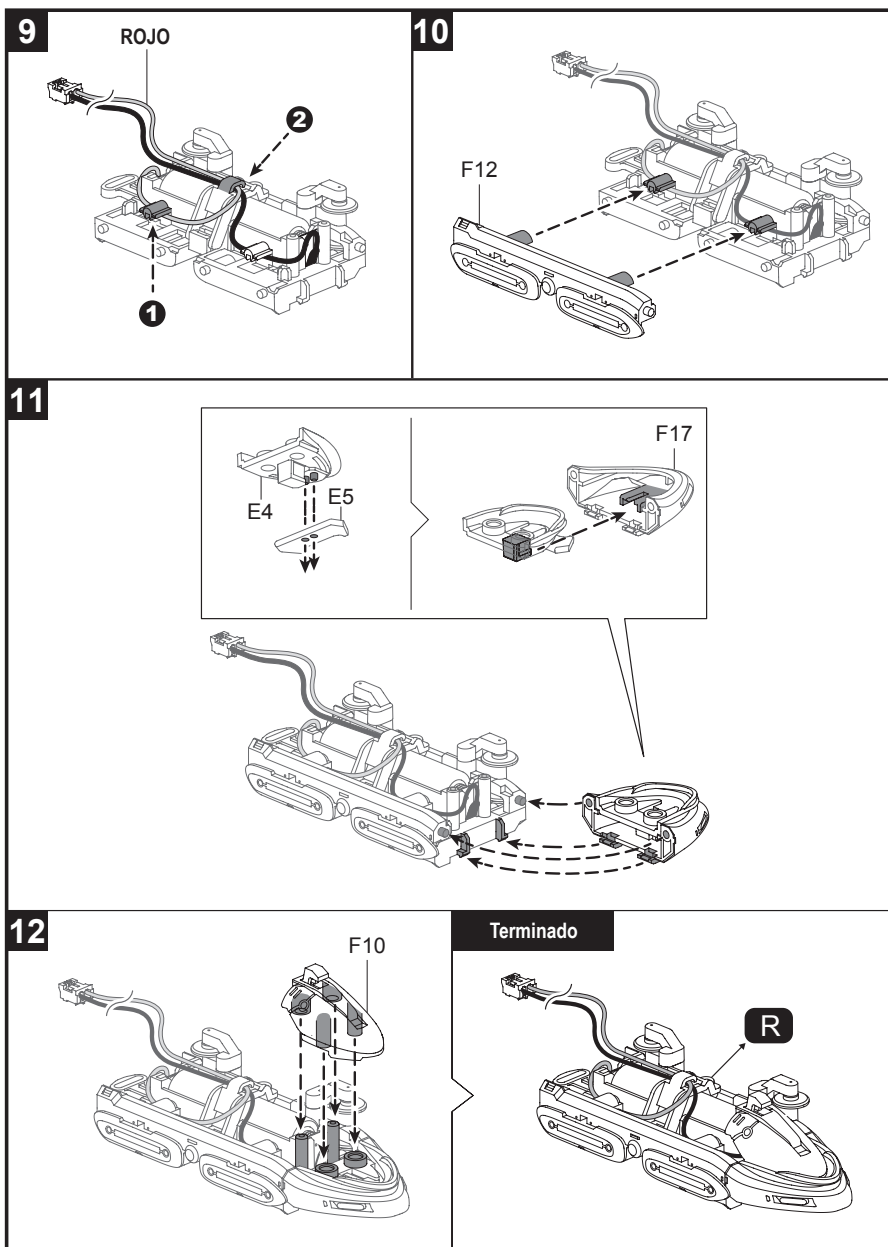
Imanes



4

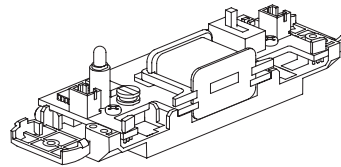
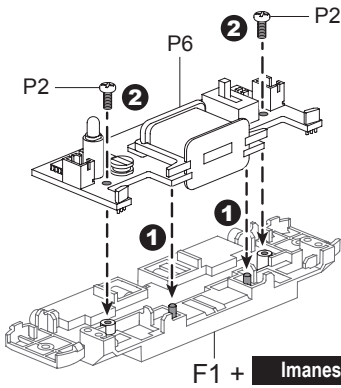






ENSAMBLE DE VAGONES (Parte media)

1



2

Vista lateral

○ Correcto



✗ Incorrecto

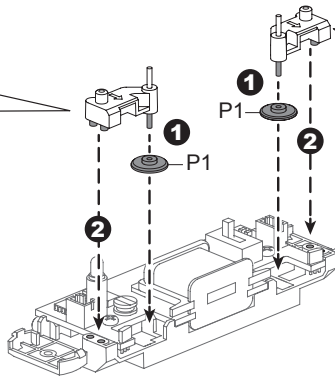


✗ Incorrecto



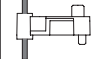
P3

F3

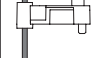


Vista lateral

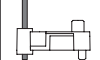
○ Correcto



✗ Incorrecto



✗ Incorrecto

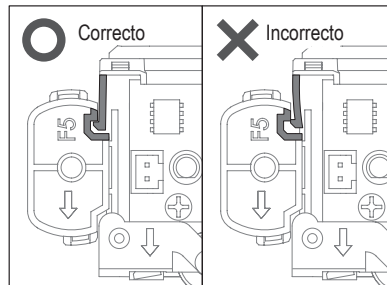
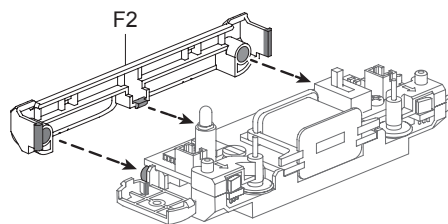


P3

F4



3

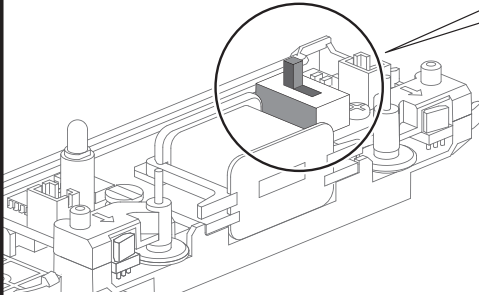


4

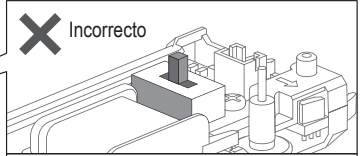


Asegúrese de que el interruptor esté en la posición correcta.

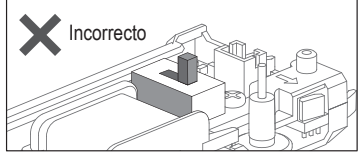
○ Correcto



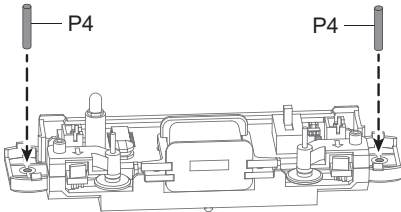
✗ Incorrecto



✗ Incorrecto



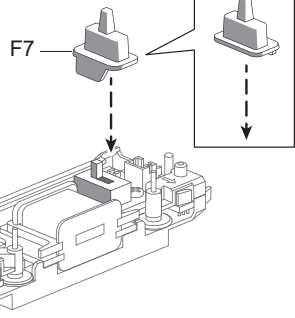
5



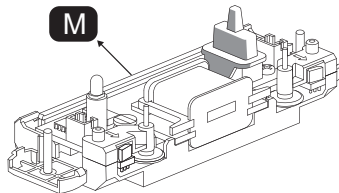
6

! Asegúrese de que la dirección sea correcta.

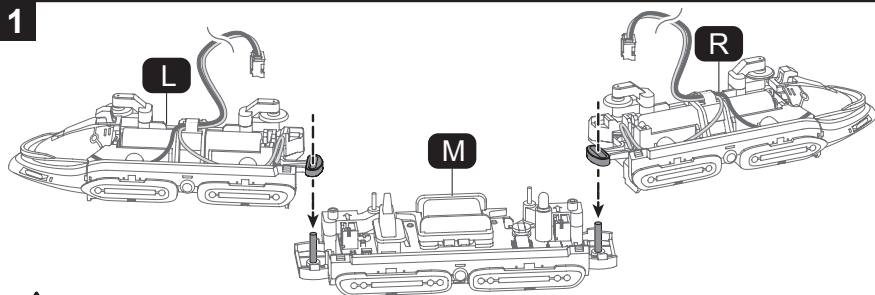
✗ Incorrecto



Terminado

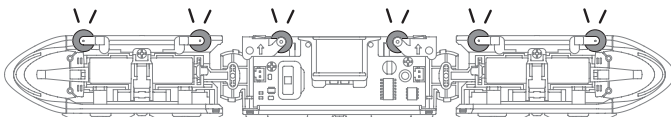



UNIÓN DE VAGONES

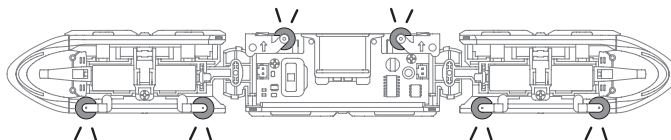
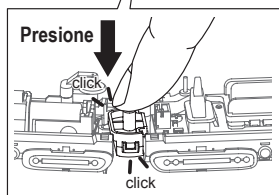
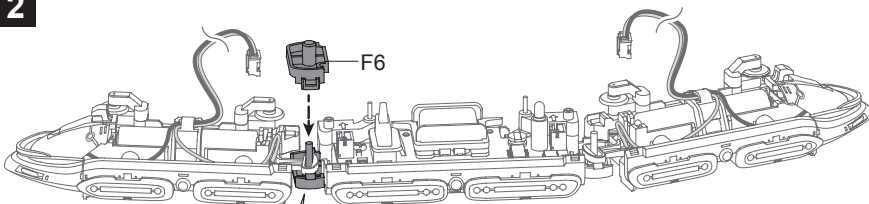
1



 Asegúrese de que todas las llantas estén alineadas

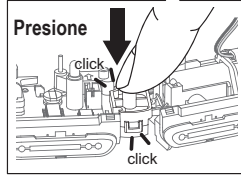
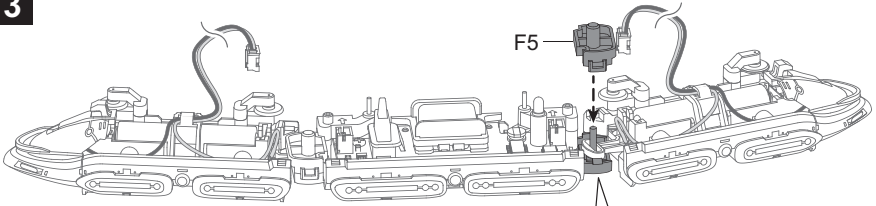
 Correcto



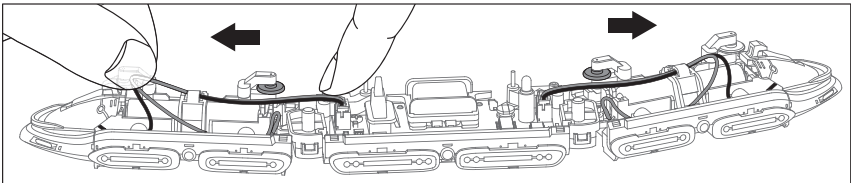
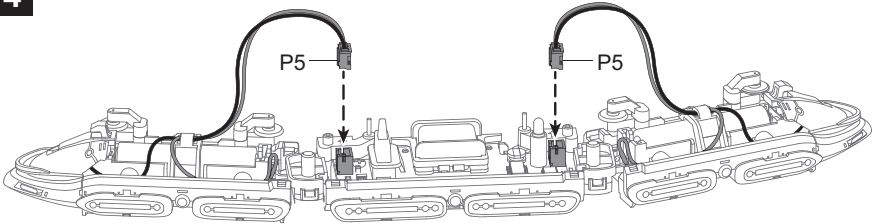
 Incorrecto


2


 Asegúrese de ensamblar firmemente la pieza F6.

3


Asegúrese de ensamblar firmemente la pieza F5.

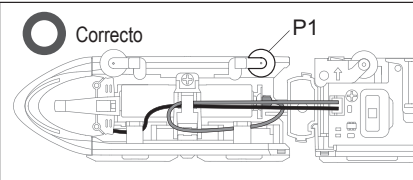
4


Asegúrese de que los cables no interfieran, pueden provocar que el tren se descarrile.



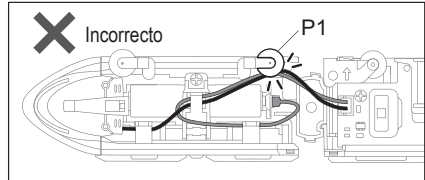
Correcto

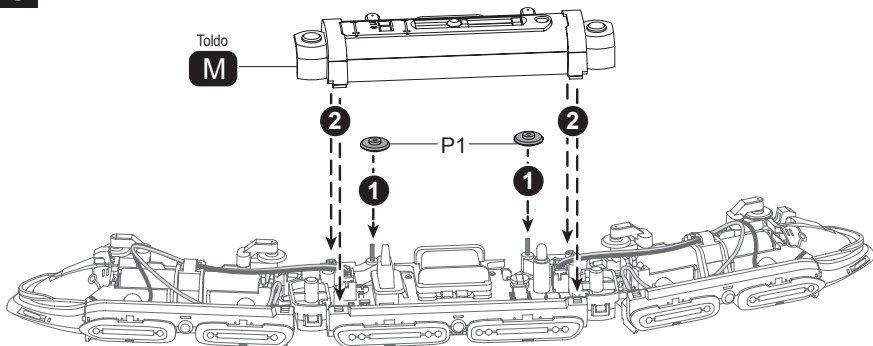
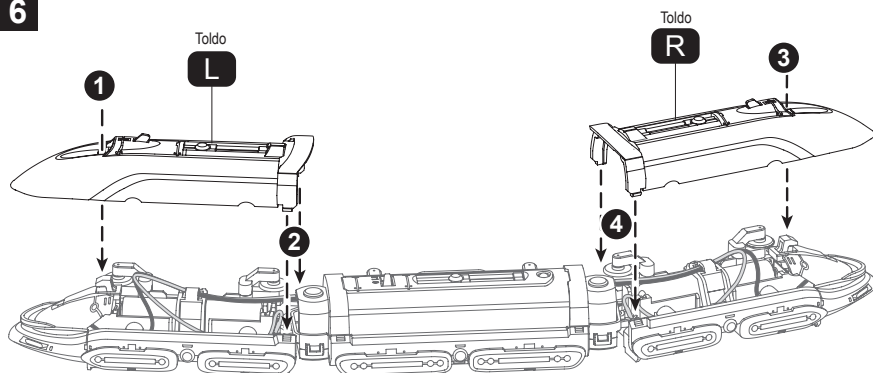
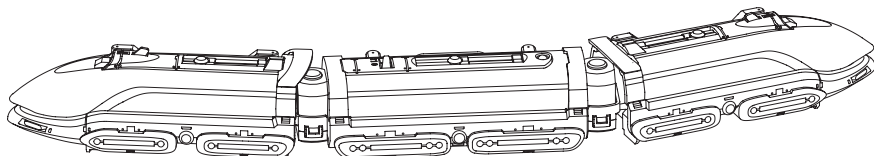
P1



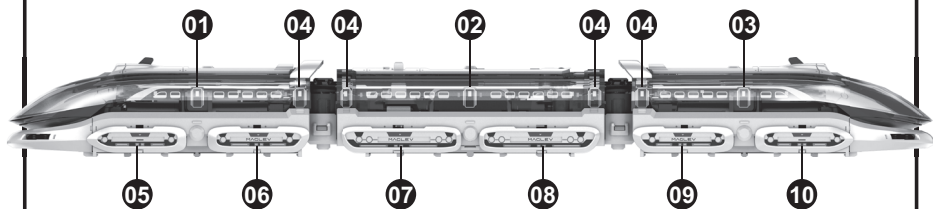
Incorrecto

P1



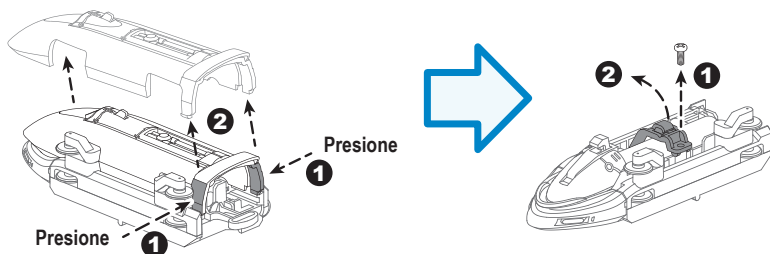
5**6****Terminado**

Calcomanías

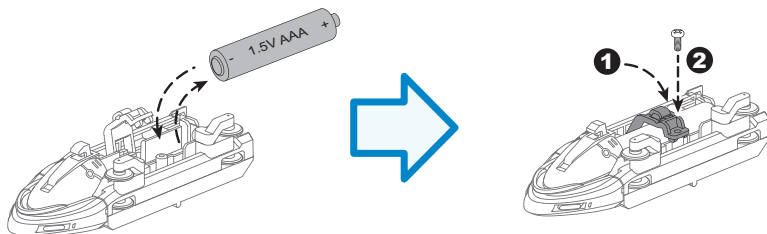


COLOCACIÓN / REEMPLAZO DE BATERÍA

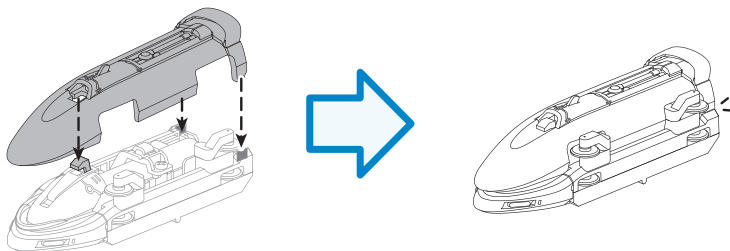
1



2



3

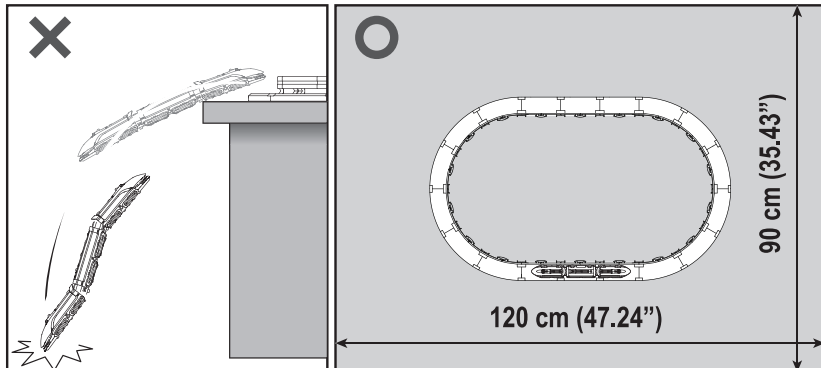


CÓMO JUGAR

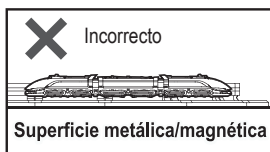
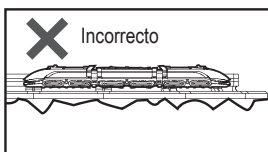
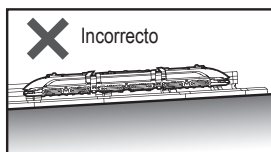
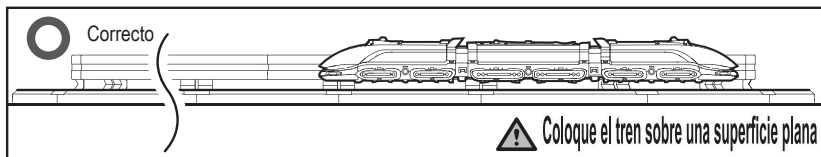
Precaución

1. Área de juego

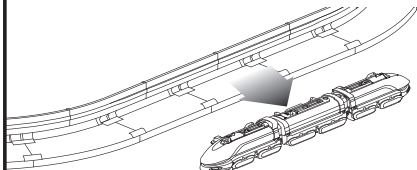
No coloque la pista en una superficie pequeña o elevada. Puede elevar el riesgo de caídas y daños en el tren. Colóquela sobre una superficie de al menos 120 cm x 90 cm.



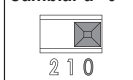
No coloque la pista en una superficie metálica o magnética. Siempre juegue en un área despejada y plana para un uso seguro.



2. Cómo detener el tren



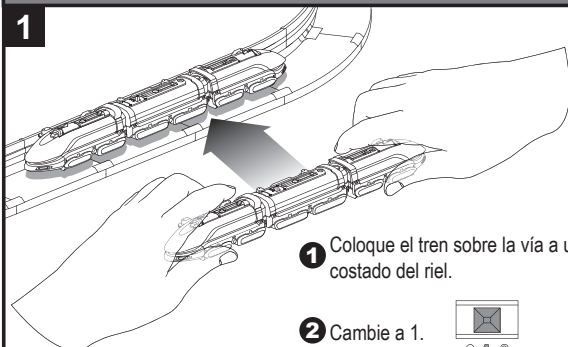
Cambiar a "0"



Retire el tren de la vía y coloque el interruptor en 0.

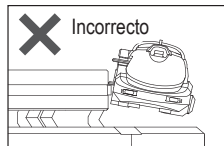
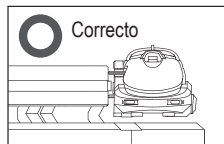
Modo 1: Carrera de 90-120 s

1

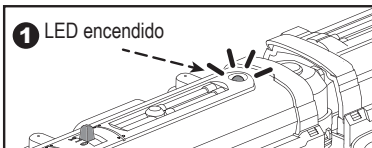


1 Coloque el tren sobre la vía a un costado del riel.

2 Cambie a 1.

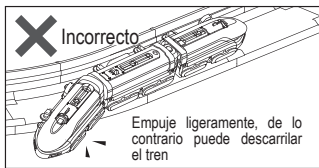
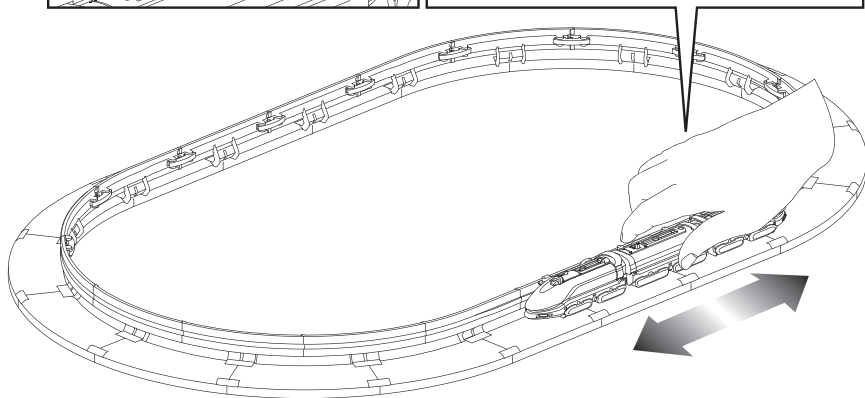


2



1 LED encendido

2 Empuje ligeramente el tren para ponerlo en marcha (el tren no se detendrá hasta que transcurran de 90 a 120 segundos).

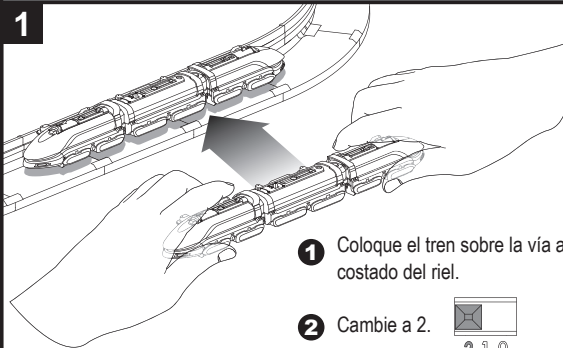


X Incorrecto

Empuje ligeramente, de lo contrario puede descarrilar el tren

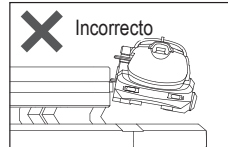
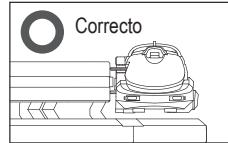
Modo 2: selección de 3 velocidades

1



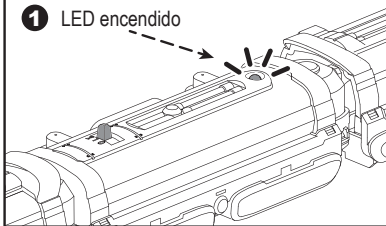
1 Coloque el tren sobre la vía a un costado del riel.

2 Cambie a 2.



2

1 LED encendido



El LED destella en 3 fases

(Baja - Media - Alta) para indicar la velocidad de movimiento

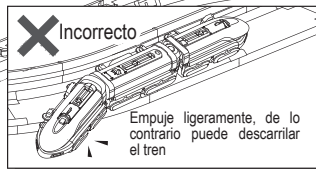
 → Baja

 → Media

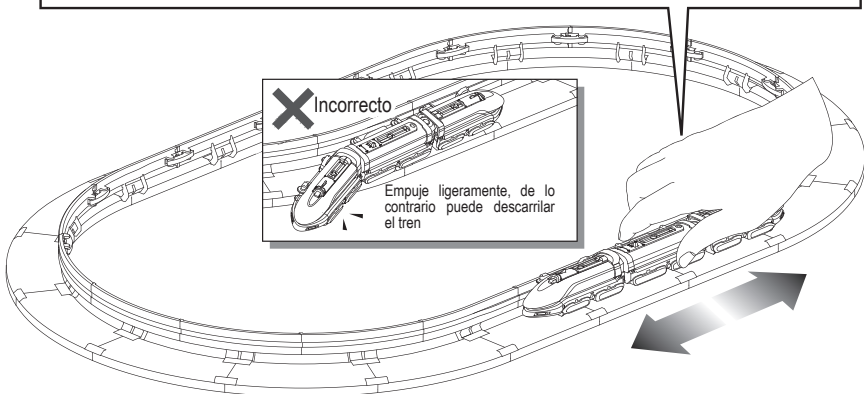
 → Alta

2 Empuje ligeramente el tren para ponerlo en marcha. En este modo el tren no se detendrá. Para pararlo empújelo levemente cuando esté en medio de la vía.

X Incorrecto

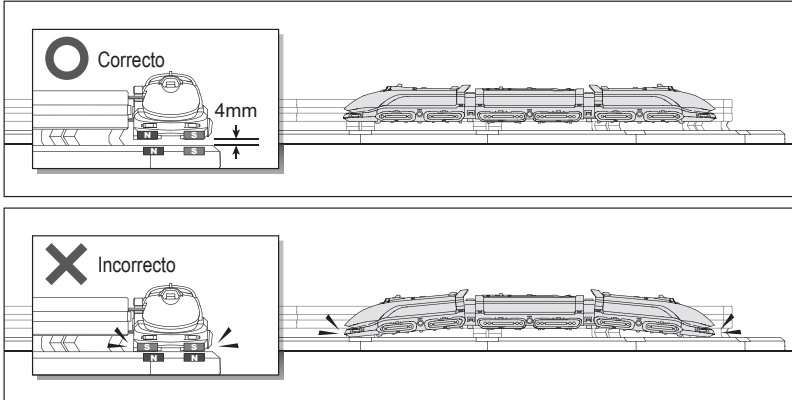


Empuje ligeramente, de lo contrario puede descarrilar el tren

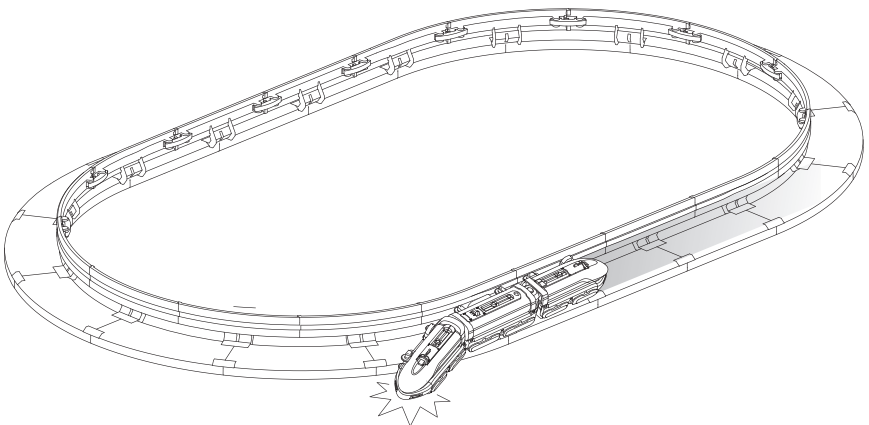


PROBLEMAS Y SOLUCIONES

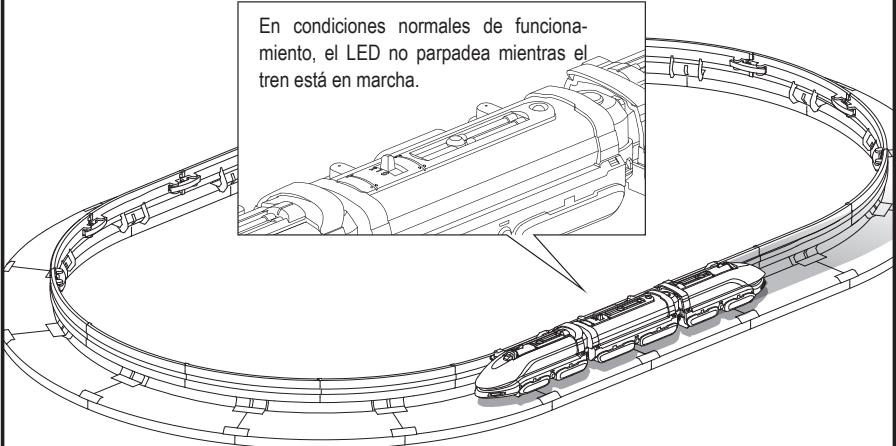
- Si el tren no flota correctamente, regrese a las páginas 22 y 23, y compruebe que todas las piezas estén instaladas correctamente.



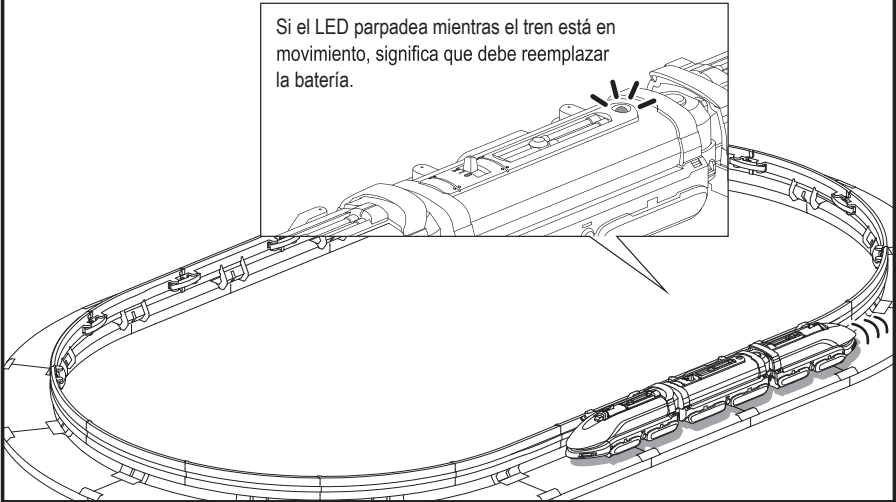
- Si el tren se sale de las vías, vuelva a las páginas 22 y 23, y compruebe que todas las piezas estén instaladas correctamente. Vuelva a la página 23 y compruebe la vista inferior de la pista para asegurarse de que todas las tiras magnéticas están en el lado correcto: todos los imanes (444) con superficie negra deben estar en el lado exterior y los imanes con superficie gris (333) deben estar en el lado interior. Además, vuelva a la sección "Cómo jugar" y compruebe que las áreas de juego sean las adecuadas.



- Si el LED parpadea irregularmente o la velocidad de marcha se vuelve inestable, sustituya la batería por una nueva.
(La duración de la batería es de 2 horas aproximadamente).



En condiciones normales de funcionamiento, el LED no parpadea mientras el tren está en marcha.



Si el LED parpadea mientras el tren está en movimiento, significa que debe reemplazar la batería.

ESPECIFICACIONES

Alimentación: 3 V $\overline{\text{---}}$ (2 x AAA)



www.steren.com