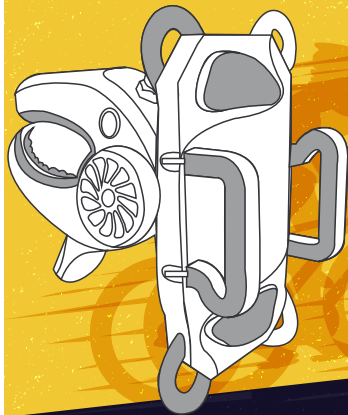


## Soporte de bicicleta para celular



Antes de utilizar su nuevo producto Steren, lea este manual para evitar cualquier mal funcionamiento.

La información presentada sirve únicamente como referencia sobre el producto. Debido a actualizaciones pueden existir diferencias.

Por favor, consulte nuestra página web [www.steren.com](http://www.steren.com) para obtener la versión más reciente de este manual.

- Recuerde que, por seguridad, debe conducir con precaución y prestar total atención durante el manejo.

- Utilice el altavoz o manos libres para contestar una llamada mientras conduce.

- No exponga el soporte a temperaturas extremas.

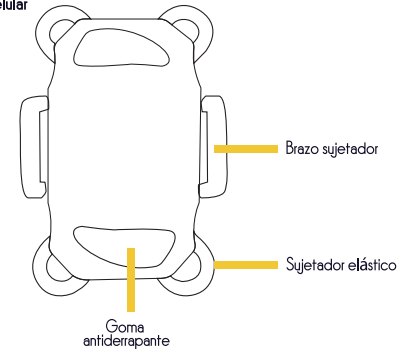
- Siempre utilice un paño suave y seco para limpiarlo.

- Este aparato NO está destinado para ser utilizado por personas con capacidades diferentes, a menos que cuenten con la preparación y supervisión adecuada.

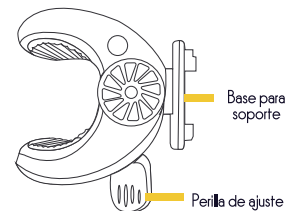
- Este producto NO es un juguete; manténgalo fuera del alcance de los niños.

- Evite las caídas del equipo, ya que podría sufrir daños.

### Soporte para celular

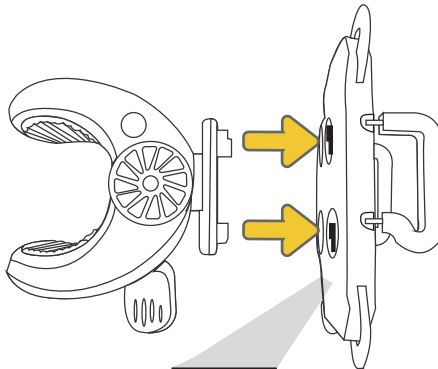


### Pinza con mordazas para manubrio



### Armado de soporte

Inserte la base de la pinza en el soporte y deslicela hacia abajo hasta escuchar un clic.

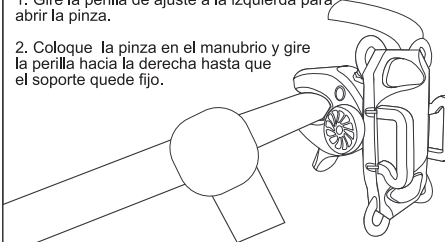


Si desea retirar el soporte de la pinza sujetadora, presione el seguro (como se muestra en la imagen), y deslice la pinza hacia arriba.



### Colocar el soporte en el manubrio

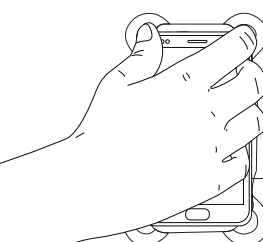
1. Gire la perilla de ajuste a la izquierda para abrir la pinza.
2. Coloque la pinza en el manubrio y gire la perilla hacia la derecha hasta que el soporte quede fijo.



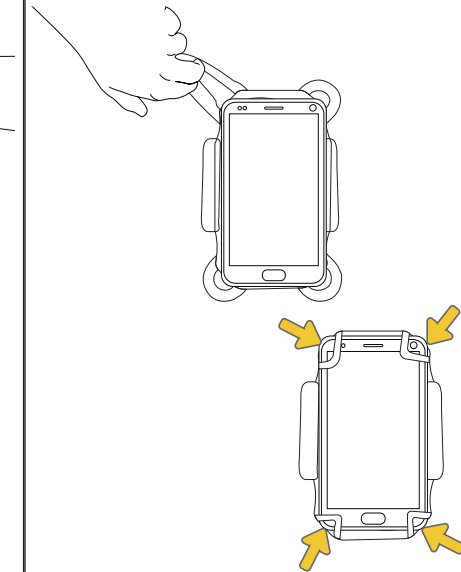
Puede girar el soporte sobre su mismo eje en la posición que requiera o sea necesario.

### Colocar el celular en el soporte

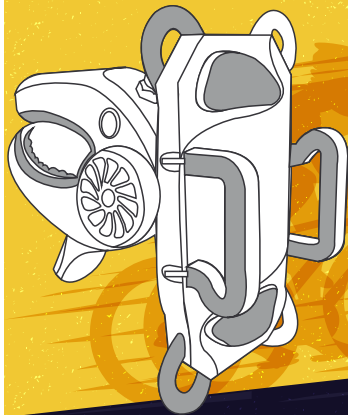
Extienda los brazos sujetadores hacia afuera y coloque el celular.



Estire el sujetador elástico de cada extremo para asegurar el celular, como se muestra en la imagen.



# Bicycle phone mount



**Before using your new Steren product, read this manual to avoid any malfunction.**

The information presented serves only as a reference on the product. Due to updates there may be differences.

Please refer to our website [www.steren.com](http://www.steren.com) for the latest version of this manual.

- Remember that, for safety, you must drive with caution and give full attention during handling.

- Use the speakerphone or handsfree to answer a call while driving.

- Do not expose the stand to extreme temperatures.

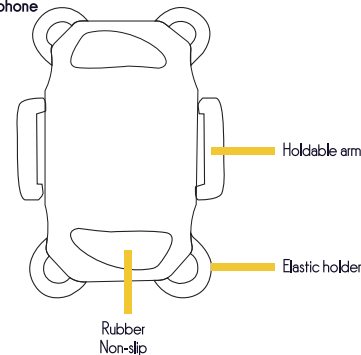
- Always use a soft, dry cloth to clean it.

- This appliance is NOT intended for use by persons with different capacities, unless properly prepared and supervised.

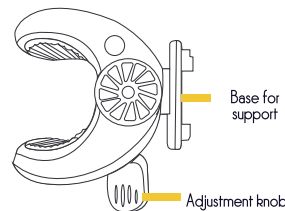
- This product is not a toy; Keep out of children reach.

- Avoid dropping the equipment as it may be damaged.

Support for cell phone

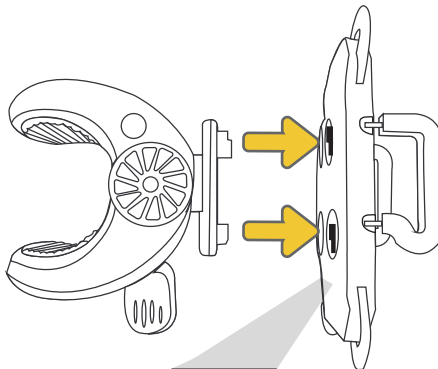


Clamp with jaws for handle



## Arm the holder

Insert the base of the clip into the holder and slide it down until you hear a click.



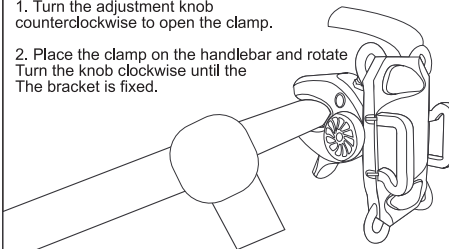
If you wish to remove the holder from the gripper clip, press the catch (as shown in the picture), and slide the clip upwards



## Place the holder on the handlebar

1. Turn the adjustment knob counterclockwise to open the clamp.

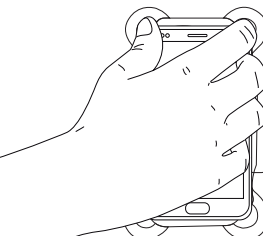
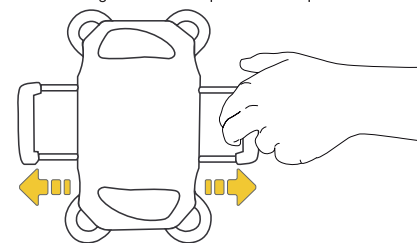
2. Place the clamp on the handlebar and rotate. Turn the knob clockwise until the bracket is fixed.



You can rotate the stand on its own axis in the position you require or need.

## Place the cell in the holder

Extend the holding arms out and place the cell phone.



Stretch the elastic bra from each end to secure the cell, as shown in the picture.

