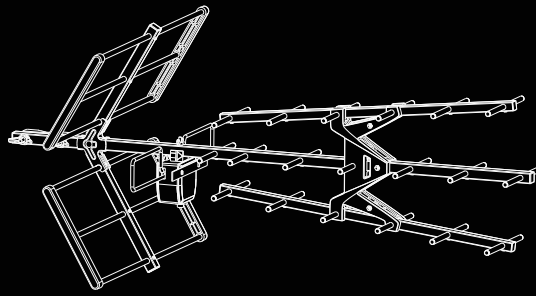


ANT-SUPREME

Antena UHF aérea de alto desempeño de 27 elementos HD



V2.0 / 0617v

Manual de instrucciones

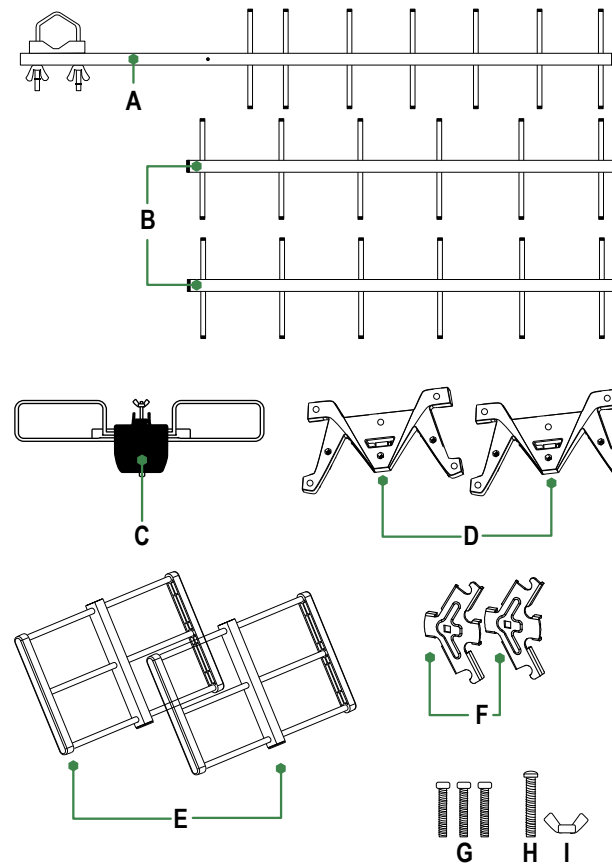
IMPORTANTE

Antes de utilizar el producto, lea cuidadosamente este instructivo para evitar cualquier mal funcionamiento. La información presentada sirve únicamente como referencia sobre el producto. Debido a actualizaciones pueden existir diferencias. Consulte nuestra página web www.steren.com para obtener la versión más reciente de este manual.

PRECAUCIONES

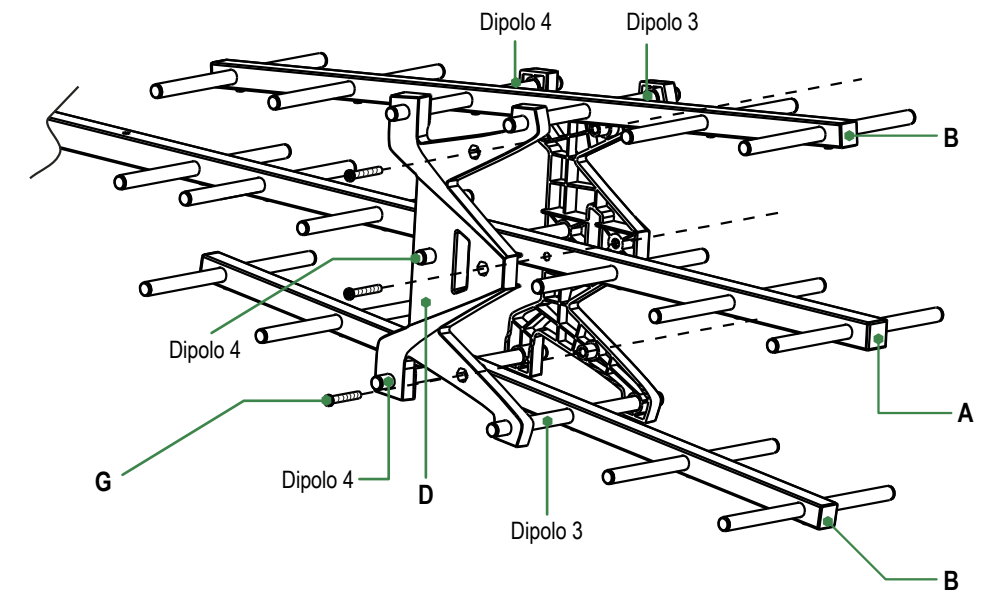
- No instale la antena cerca de cables de alta tensión o transformadores.
- No fije el mástil a estructuras metálicas.
- Este producto NO está destinado a ser utilizado por personas con capacidades diferentes, a menos que cuenten con la preparación y supervisión adecuadas.
- No instale la antena mientras haya lluvia o tormenta eléctrica.
- Evite las caídas del equipo; podría causar daños severos.

CONTENIDO

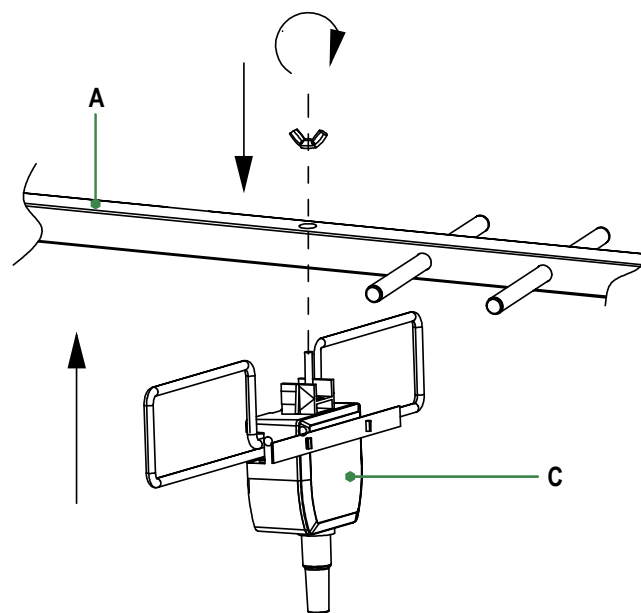


INSTRUCCIONES

Ensamble las piezas A y B utilizando las piezas D. Debe insertarlas en los dipolos 3 y 4 de las piezas B y el dipolo 4 de la pieza A y utilice los tornillos G para fijarlas; una de las piezas D ya incluye tuercas. Asegúrese de que los tornillos queden fijos.

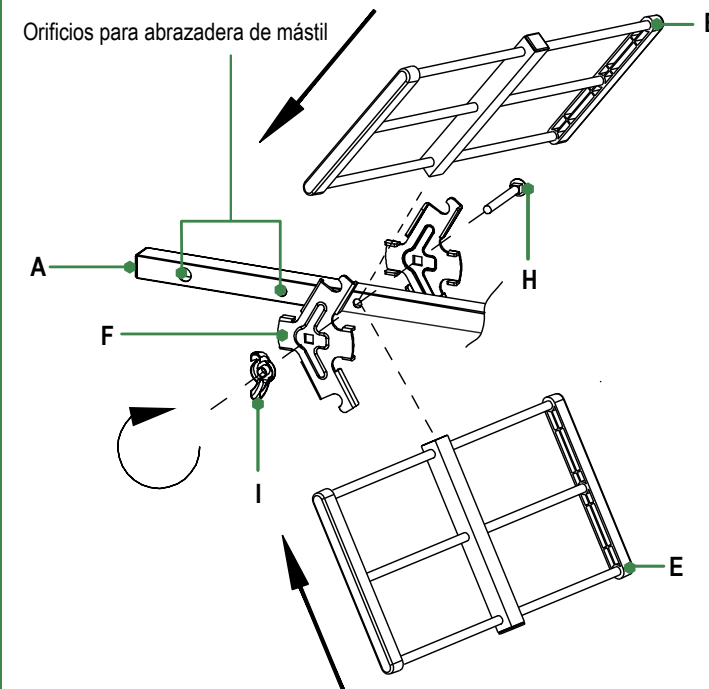


Retire la mariposa de la pieza C y atorníllela con la pieza A como se muestra en la imagen.

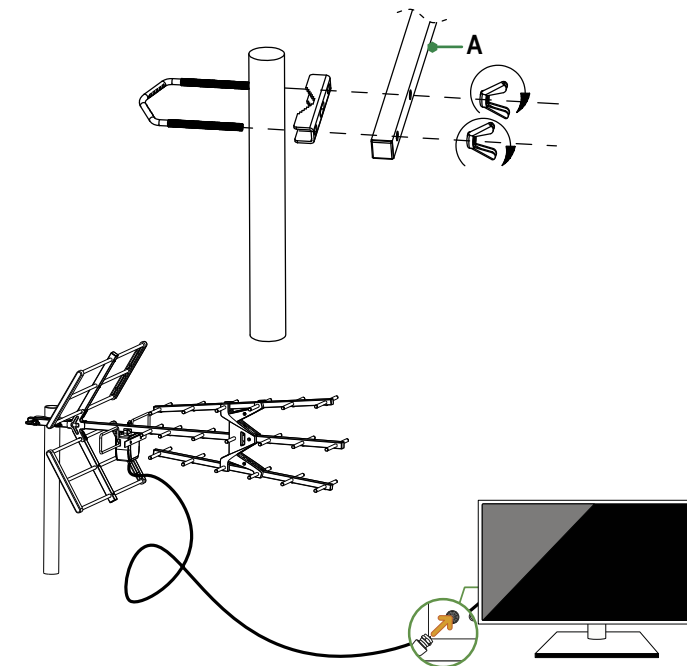


Coloque las piezas F en la pieza A como indica la imagen; utilice el tornillo H y la mariposa I para sujetarlas, no las apriete demasiado.

Coloque las piezas E entre las piezas F y atornille firmemente la mariposa.

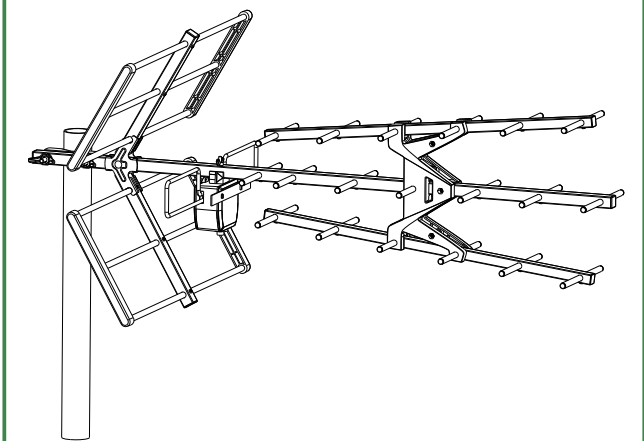


INSTALACIÓN EN MÁSTIL



Conecte un cable coaxial al televisor. Realice una búsqueda de canales digitales. En caso de ser necesario, ajuste la posición de la antena.

PRODUCTO TERMINADO



ESPECIFICACIONES

Rango de frecuencia de captación: 470 - 862 MHz

Ángulo de captación: Horizontal: 40°, Vertical: 50°

Ganancia máxima: 14,5 dB

Impedancia: 75 Ω

Las especificaciones pueden cambiar sin previo aviso

ANT-SUPREME

27 ELEMENTS HD SUPREME ANTENNA

V2.0 / 0617v

User Manual

IMPORTANT

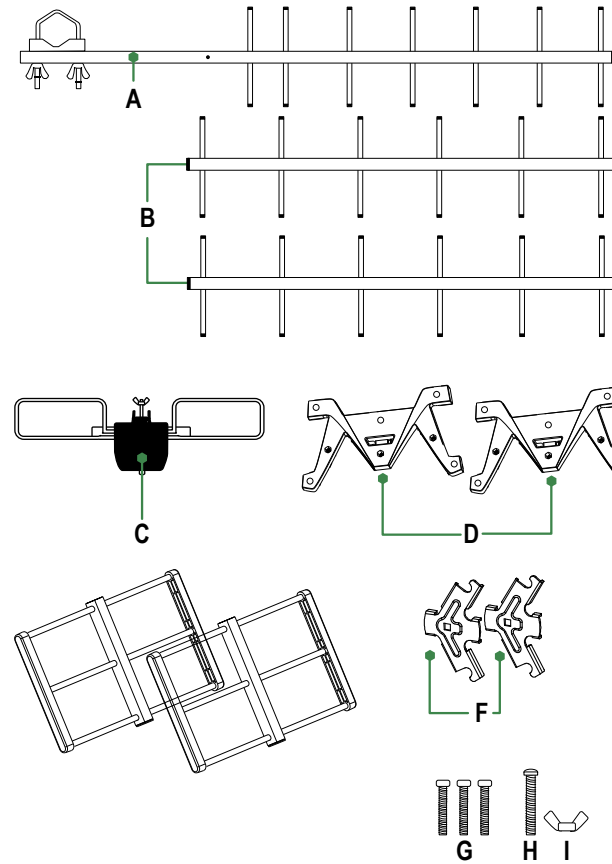
Before to use the product, please read carefully this manual to avoid any malfunction.

The info in this manual is shown as reference. Due to updates can exist differences. Consult our website www.steren.com to obtain the current version of this manual.

CAUTIONS

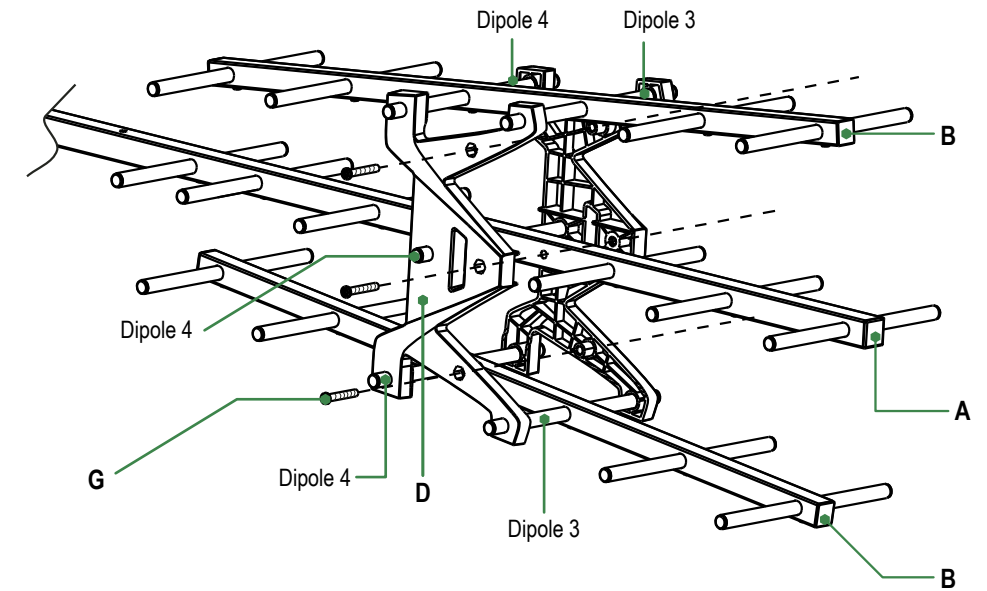
- Don't install the antenna near high voltage cables.
- Don't fix the mast into metallic objects.
- This device cannot be used by people with different abilities, unless they have preparation and supervision.
- Don't install the antenna while rain or electric storm.
- Avoid the falls may cause serious damages.

CONTENT

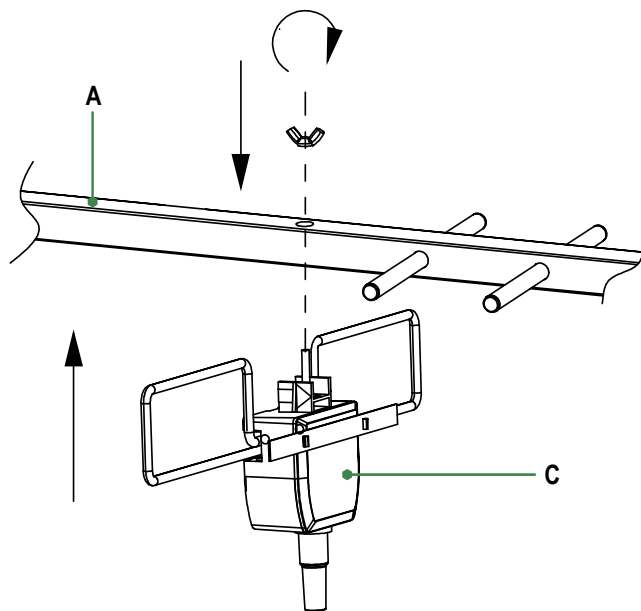


INSTRUCTIONS

Assembly the **A** and **B** pieces with the **D** piece. You must insert it into the dipoles 3 and 4 of the **B** pieces and in the dipole 4 of the **A** piece, use the **G** screws to fix it; one the **D** pieces it includes nuts, ensure that the screws are fixed firmly.

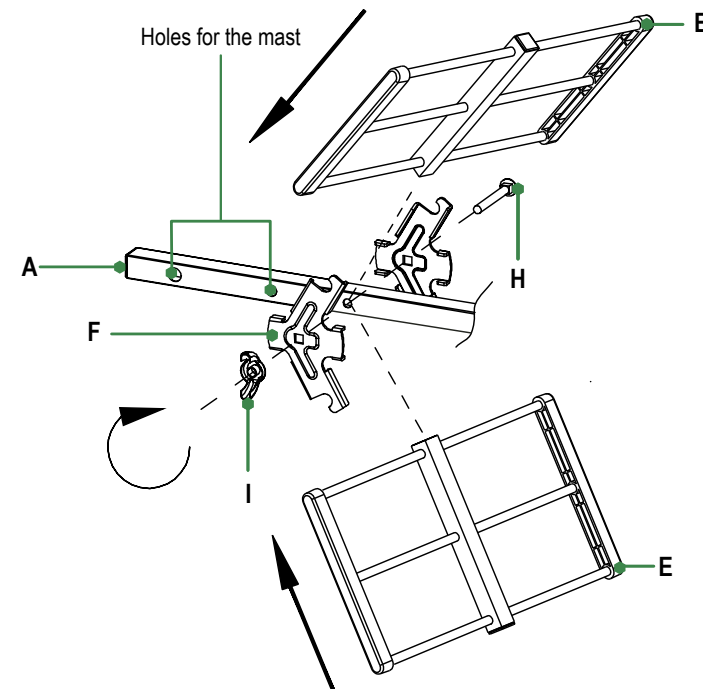


Remove the nut from the **C** piece and screw it with the **A** piece as shown below.

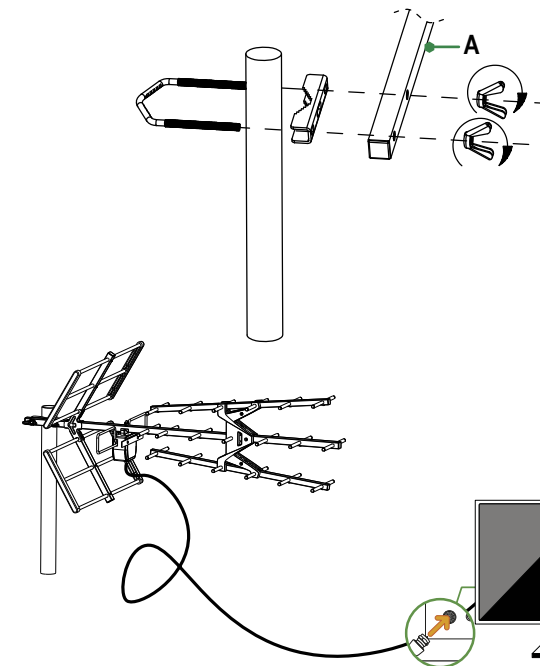


Set the **F** pieces into the **A** piece as shown in the image; use the **I** nut and the **H** screw to hold it, do not tighten in excess.

Set the **E** pieces between pieces **F** and screw the nut firmly.

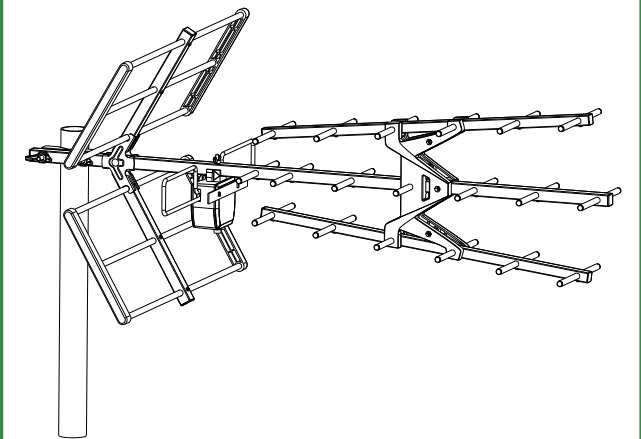


INSTALL IN A MAST



Connect the coaxial cable to a TV. Make a digital channels search. If is necessary adjust the angle of the antenna.

FINISHED ASSEMBLY



SPECIFICATIONS

- Gathering frequency range: 470 - 862 MHz
- Gathering angle: Horizontal: 40°, Vertical: 50°
- Maximum gain: 14.5 dB
- Impedance: 75 Ω

Specifications may change without notice