

CCTV-1020

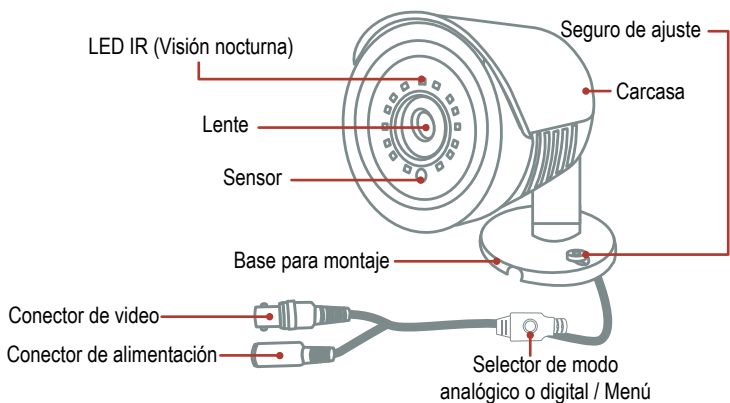
Cámara CCTV tetrahíbrida Full HD, tipo mini bala metálica

Manual de instrucciones

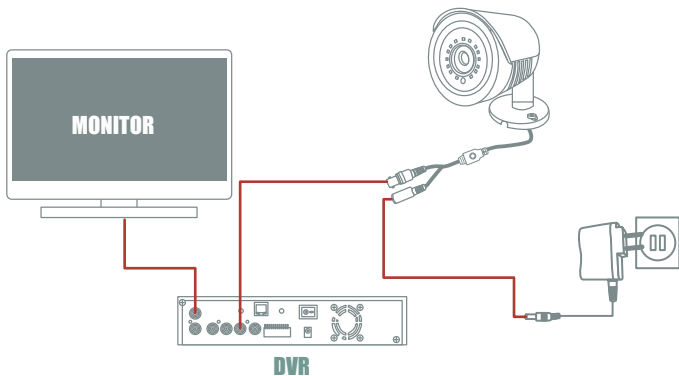


Antes de utilizar su nuevo producto Steren, lea este manual para evitar cualquier mal funcionamiento. La información que se muestra en este manual sirve únicamente como referencia sobre el producto. Debido a actualizaciones pueden existir diferencias. Por favor, consulte nuestra página web www.steren.com para obtener la versión más reciente del manual.

PARTES



CONEXIÓN

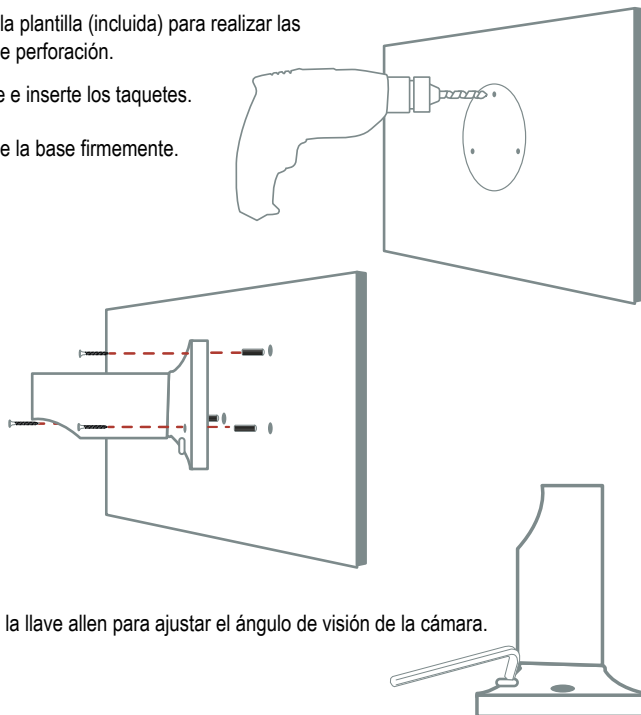


PRECAUCIONES

- No use ni almacene este equipo en lugares donde existan goteras o salpicaduras de agua; puede causar un mal funcionamiento.
- Este producto no es un juguete; manténgalo fuera del alcance de los niños.
- Este aparato no está destinado para ser utilizado por personas con capacidades diferentes, a menos que cuenten con la preparación y supervisión adecuadas.
- Tenga cuidado de no instalarlo cerca de fuentes de calor o de ruido electromagnético (motores eléctricos, cercas electrificadas, interruptores de alimentación, etc.).
- Para uso en interior.
- No instale el cableado dentro de una tubería donde se encuentren cables de energía eléctrica, ya que esto podría distorsionar la imagen.
- Utilice cable UTP CAT5E cuya longitud no sea mayor a 100 m.
- Si utiliza cable coaxial, la longitud no debe superar los 50 m.
- Conecte la cámara a una fuente de respaldo de energía (no break), para protegerla de una descarga eléctrica y que siga funcionando en caso de alguna falla en el suministro de energía.

INSTALACIÓN

1. Seleccione el lugar para instalar la cámara. Se recomienda que sea sobre una superficie sólida y fija (muro, techo, marquesina o debajo de una saliente).
2. Utilice la plantilla (incluida) para realizar las marcas de perforación.
3. Perfore e inserte los taquetes.
4. Atornille la base firmemente.

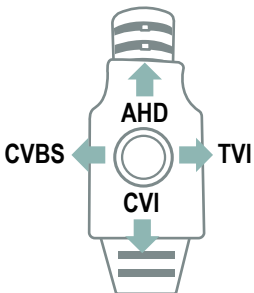


5. Utilice la llave allen para ajustar el ángulo de visión de la cámara.

USO DEL JOYSTICK

SELECCIÓN DE MODO ANALÓGICO / DIGITAL

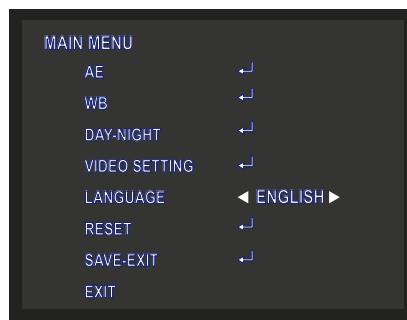
Esta cámara tiene tecnología tetrahíbrida, por lo que puede conectarse a cualquier DVR analógico o digital.



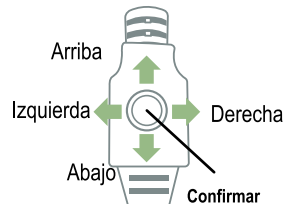
Retire la cubierta del joystick.

Mantenga presionado el joystick durante 5 segundos, en la dirección que se muestra en la imagen, para elegir la señal de acuerdo con el tipo de grabador (DVR) utilizado.

MENÚ DE CONFIGURACIÓN



Presione una vez el joystick para ingresar a este menú. Desplácese y edite las opciones que requiera con el joystick.



DESCRIPCIÓN DEL MENÚ

- [AE] Brillo, exposición y ganancia
- [WB] Balance de blancos
- [DAY-NIGHT] Modo
- [VIDEO SETTING] Contraste, nitidez, ganancia de color, DNR, formato de video y dwdr
- [LANGUAGE] Inglés, chino, español, ruso e italiano
- [RESET] Reinicio de fábrica
- [SAVE-EXIT] Guardar cambios y salir
- [EXIT] Salir

ESPECIFICACIONES

- Alimentación: 12 V --- 1 000 mA
- Iluminación mínima: 0,01 lux/F 1,2
- Formato: AHD 1 920 x 1 080
- Sensor de imagen: CMOS a color
- Salida de video: BNC
- Resolución: 2,0 Mega Pixel
- Temperatura de operación: -10 a 50 °C

Las especificaciones pueden cambiar sin previo aviso

CCTV-1020

TETRA HYBRID HD CCTV CAMERA, MINI BULLET TYPE

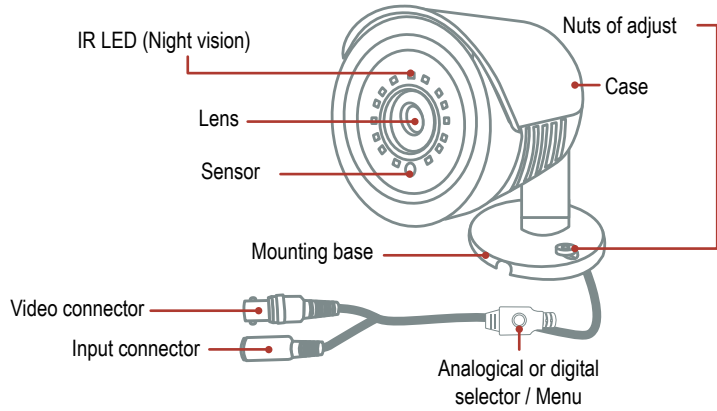
User Manual



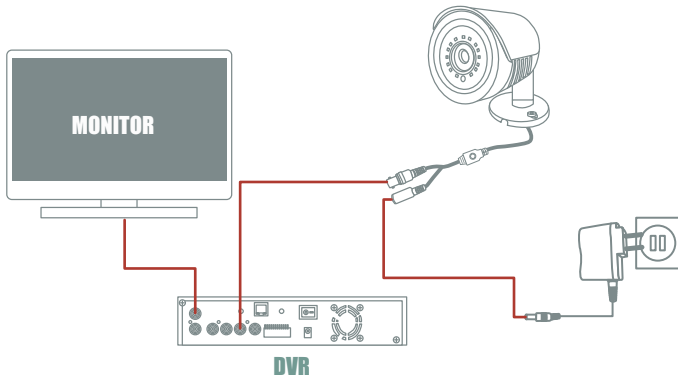
Before to use the product, please read carefully this manual to avoid any malfunction.

The info in this manual is shown as reference. Due to updates can exist differences. Consult our website www.steren.com to obtain the current version of this manual.

PARTS



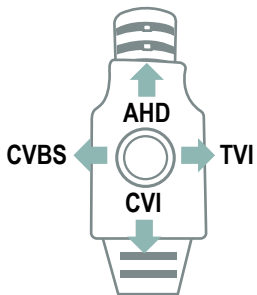
CONNECTION



JOYSTICK USING

ANALOGUE / DIGITAL SELECTION MODE

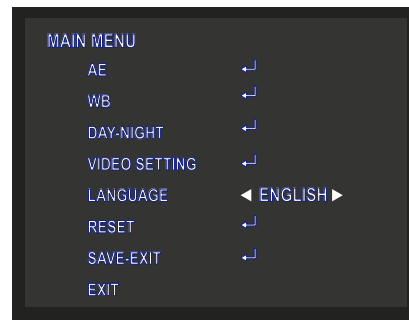
This camera has the tetrahybrid technology, and it's possible to connect any analogue or digital DVR.



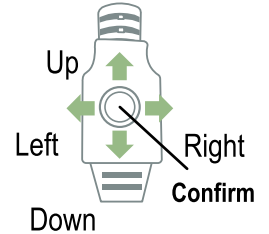
Remove the cover from the joystick.

Press and hold the joystick for 5 seconds, in the direction that shown in the image, to choose the signal according with the DVR used.

SETTINGS MENU



Press the joystick once to enter in this menu. Use the joystick to move and edit options.



MENU SETTINGS DESCRIPTION

[AE] Brightness, exposure and gain

[WB] White balance

[DAY-NIGHT] Mode

[VIDEO SETTING] Contrast, sharpness, color gain, DNR, video format and dwdr

[LANGUAGE] English, Chinese, Spanish, Russian and Italian

[RESET] Factory restart

[SAVE-EXIT] Save the changes and exit

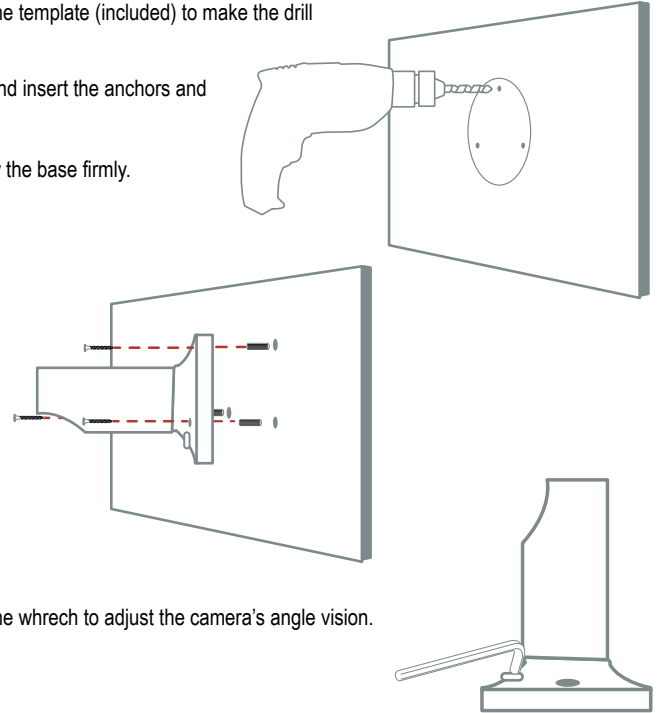
[EXIT]

CAUTIONS

- Don't use or store the device in places where exist water or splashes.
- This product is NOT a toy; keep it away from children.
- This device cannot be used by people with different abilities, unless they have preparation and supervision.
- Don't install near of the heaters or electromagnetic noises. (electric engines, electrified fences, outlet switches, etc.).
- Do not install it in outdoor.
- Do not install the cables inside of pipes where there electric wires, this may cause that the image will be diffuse.
- Use CAT5E UTP cable not longer than 100 m.
- If you use a coaxial cable, the length do not must exceed 50 m.
- Connect the camera to battery backup, to protect it of the electric overload and still working.

INSTALLATION

1. Select the place where you want install the camera. It's recommendable that will be over a solid surface (wall, ceiling, under outgoing).
2. Use the template (included) to make the drill marks.
3. Drill and insert the anchors and screws.
4. Screw the base firmly.



SPECIFICATIONS

Input: 12 V $\overline{\text{---}}$ 1 000 mA
 Minimum light: 0.01 lux/F 1.2
 Format: AHD 1280 x 1080
 Image sensor: colour CMOS
 Video output: BNC
 Resolution: 2.0 MP
 Operating temperature: -10 to 50 °C

Specifications may change without notice