



K-720

SmartBot



Manual de instrucciones

V0.1/0418v

Antes de utilizar el producto, lea cuidadosamente este manual para evitar cualquier mal funcionamiento.

La información presentada sirve únicamente como referencia sobre el producto. Consulte nuestra página web www.steren.com para obtener la versión más reciente de este manual.

PRECAUCIONES

- Se recomienda el uso de este producto para niños mayores de 10 años, bajo la supervisión de un adulto.
- NO es apto para menores de 3 años; contiene piezas pequeñas que pueden suponer riesgo de asfixia.
- Este aparato no se destina para utilizarse por personas (incluyendo niños), cuyas capacidades físicas, sensoriales o mentales sean diferentes o estén reducidas, o carezcan de experiencia o conocimiento.
- Evite las caídas del equipo; podría causar daños severos.
- Siempre utilice un paño seco y suave para limpiar las piezas.



HERRAMIENTAS NECESARIAS

Pinzas para cortar



Desarmador



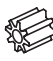
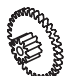




Baterías "AAA" (x4)

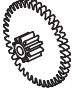



Se recomienda el uso de baterías alcalinas


LISTA DE PARTES MECÁNICAS


! El producto contiene todas las piezas necesarias para su correcto funcionamiento.

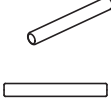
P1	Engrane de piñón	Cant.	P2	Engrane 32/10T (gris)	Cant.	P3	Engrane 32 (azul)	Cant.
		2			1			1
P4	Engrane 36/14T(verde)	Cant.	P5	Engrane 36/14T(blanco)	Cant.	P6	Engrane 36T(naranja)	Cant.
		1			2			1

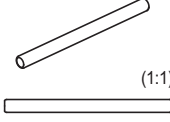
P7 Engrane 40/10T (rosa)	
	Cant.
	1

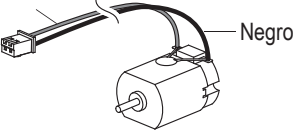
P8 Engrane 10T (naranja)	
	Cant.
	2

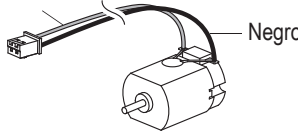
P9 Tornillos de rosca	
	Cant.
	20

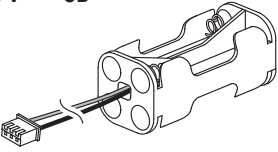
P10 Tornillos de rosca	
	Cant.
	4

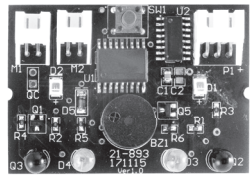
P11 Eje (corto)	
	Cant.
	3

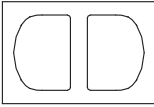
P12 Eje (largo)	
	Cant.
	2

P13 Monitor con conector	
	Cant.
	1

P14 Monitor con conector	
	Cant.
	1

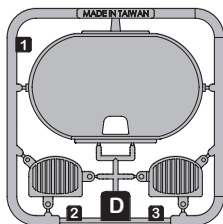
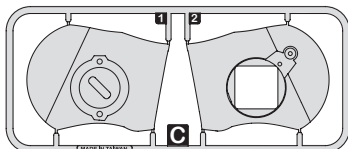
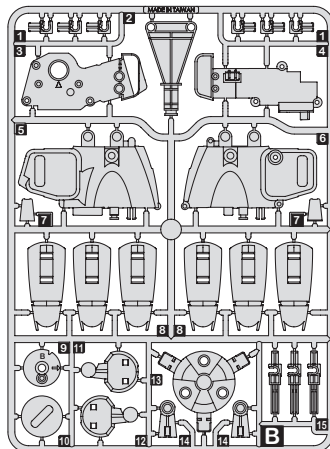
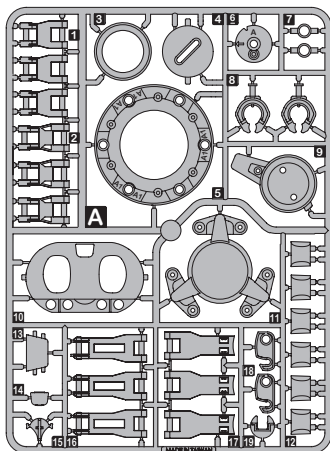
P15 Compartimento para baterías	
	Cant.
	1

P16 Circuito electrónico	
	Cant.
	1

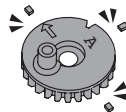
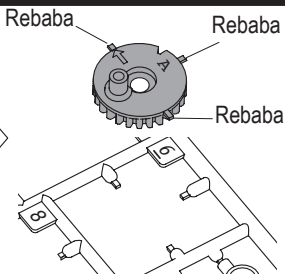
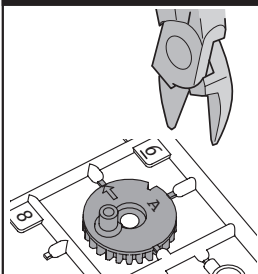
P17 Calcomanías	
	Cant.
	1

PARTES PLÁSTICAS

! Corte las piezas cuando las vaya a utilizar, no las corte previamente.

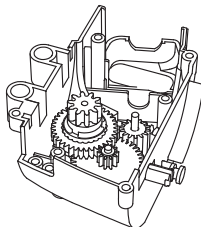
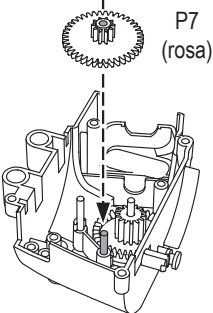
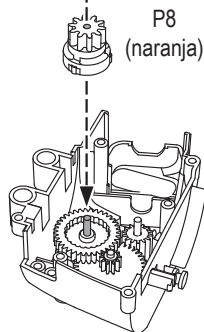
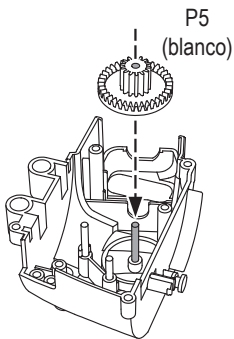
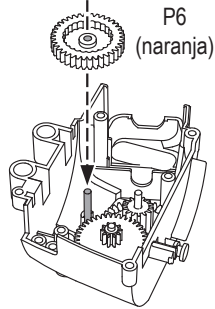
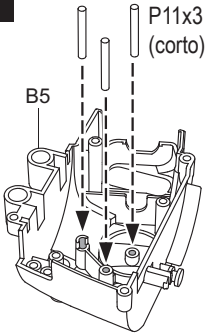


Corte de manera uniforme y retire todas las rebabas antes de ensamblar.

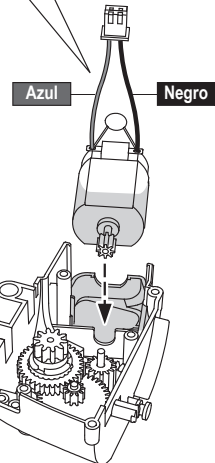
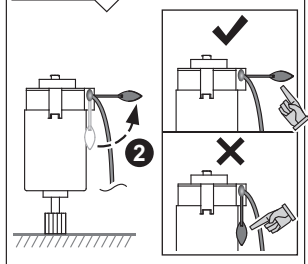
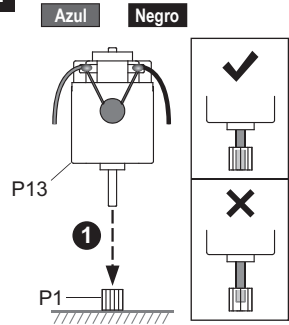


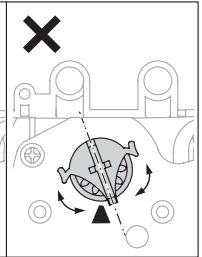
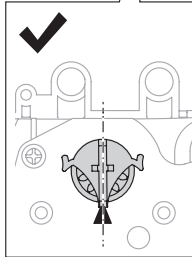
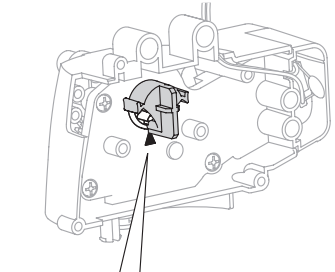
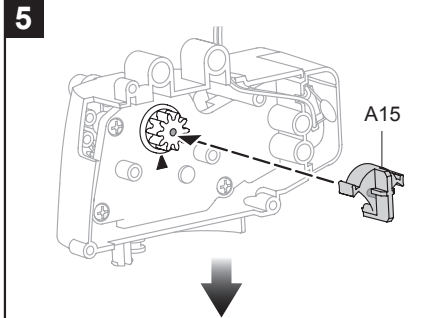
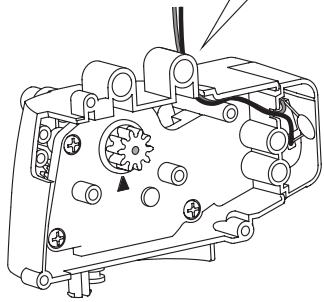
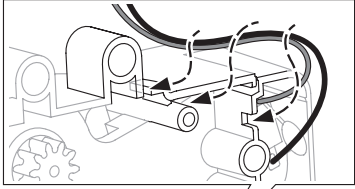
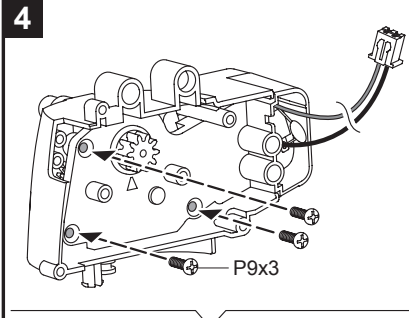
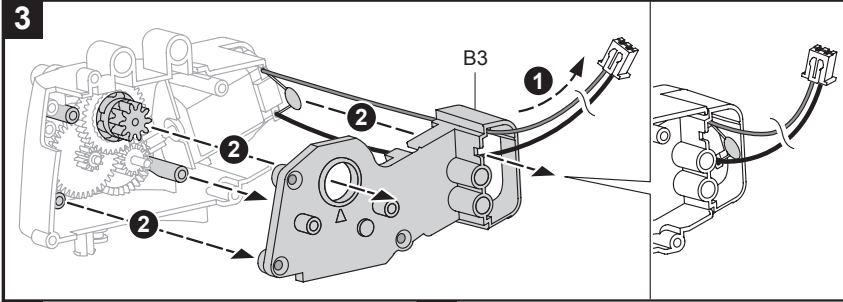
ENSAMBLAJE DEL CUERPO

1

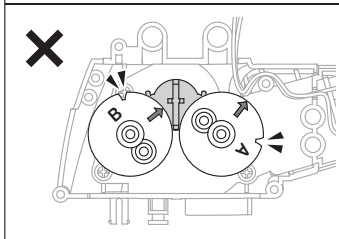
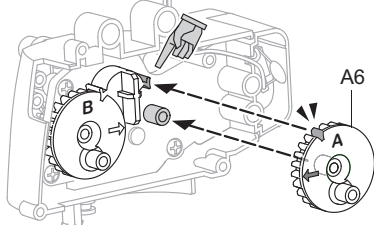
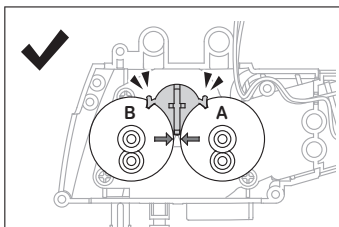
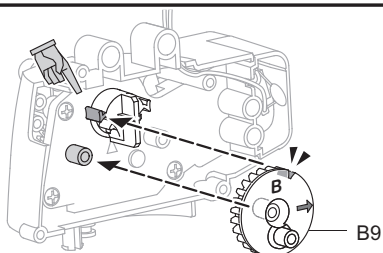


2

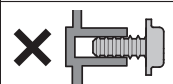
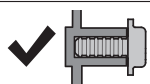
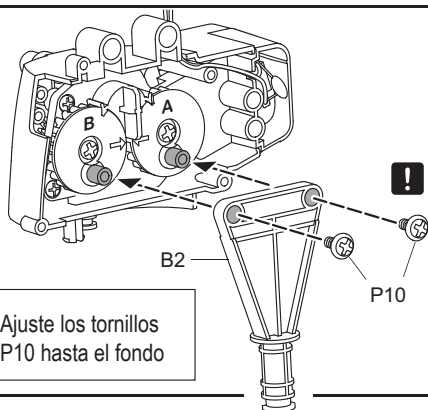
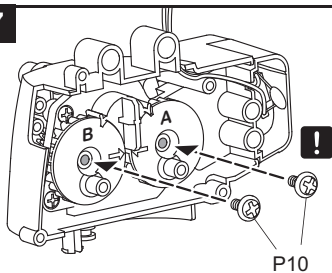




6

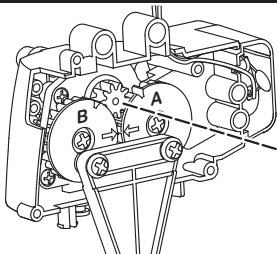


7

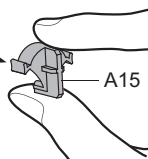


! Ajuste los tornillos P10 hasta el fondo

8

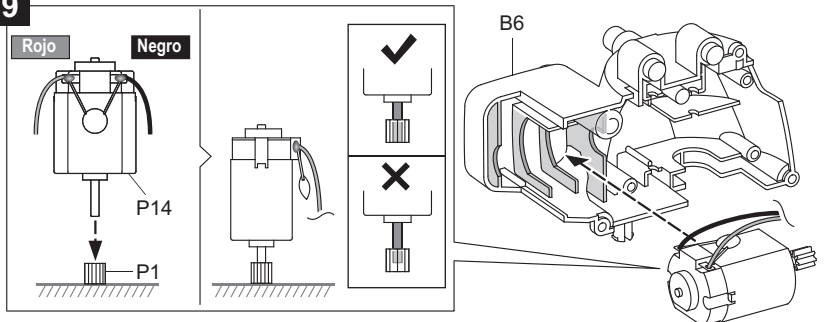


! REMUEVA

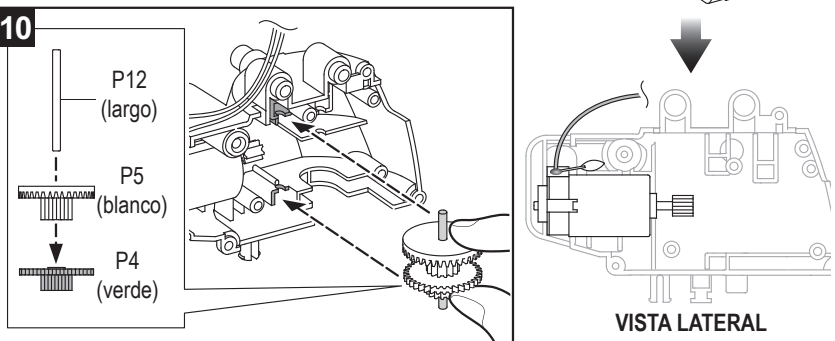


! **Importante:** sólo retire la pieza A15 cuando haya concluido estos pasos

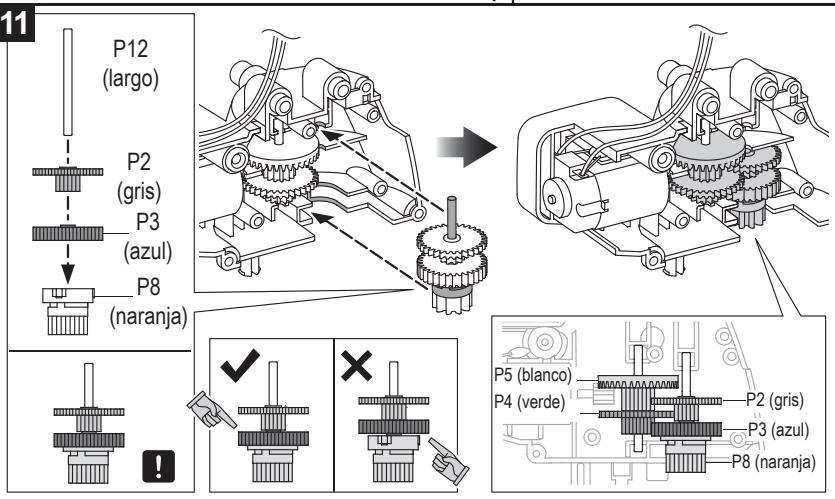
9



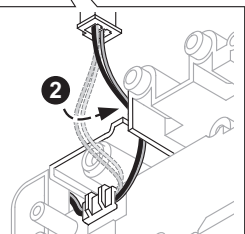
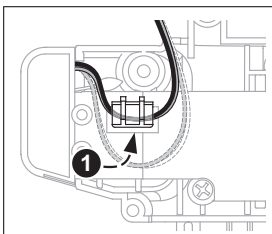
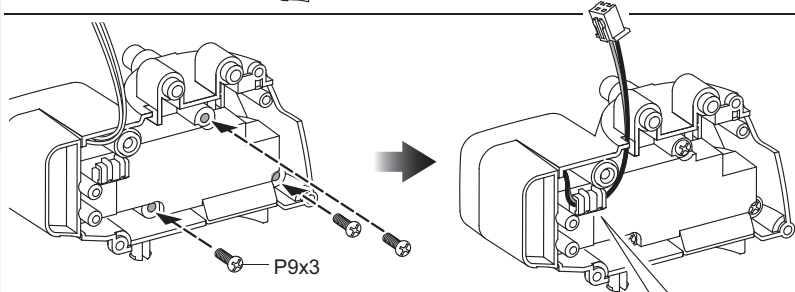
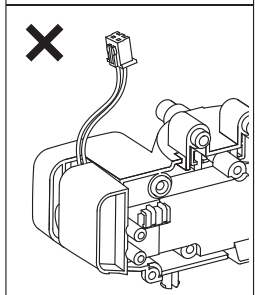
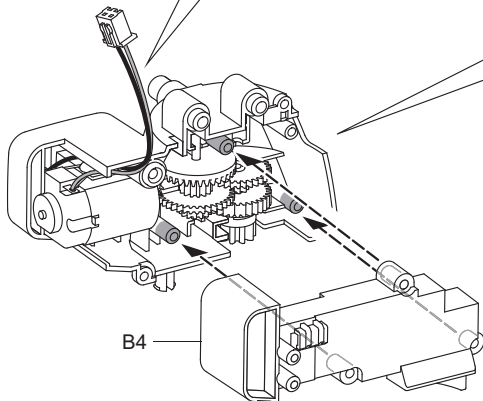
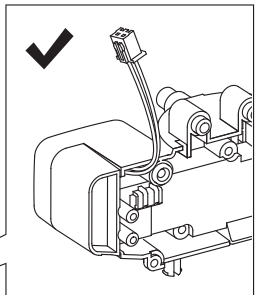
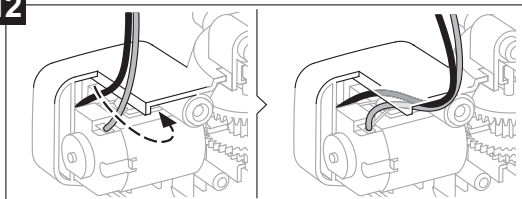
10

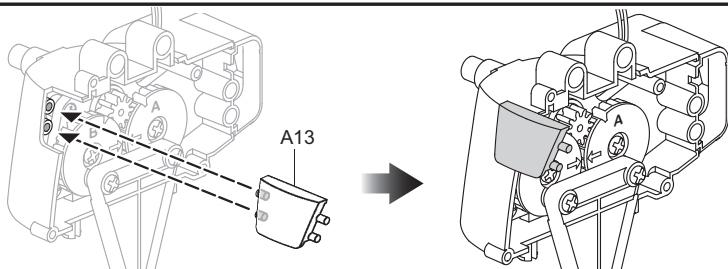
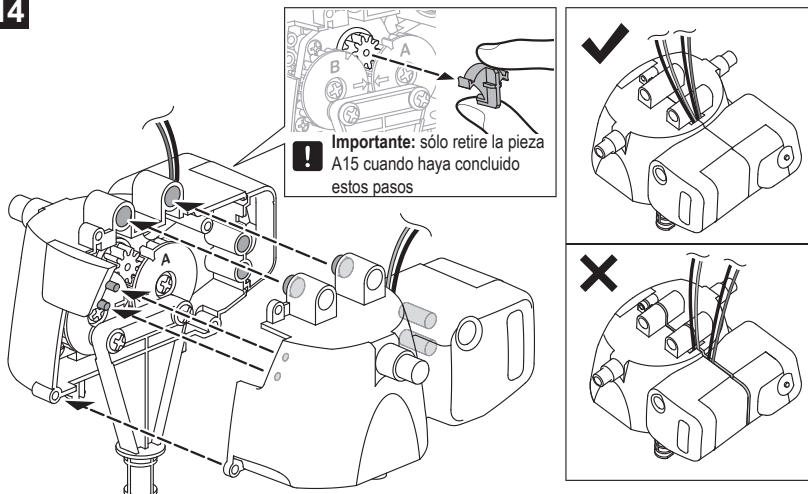
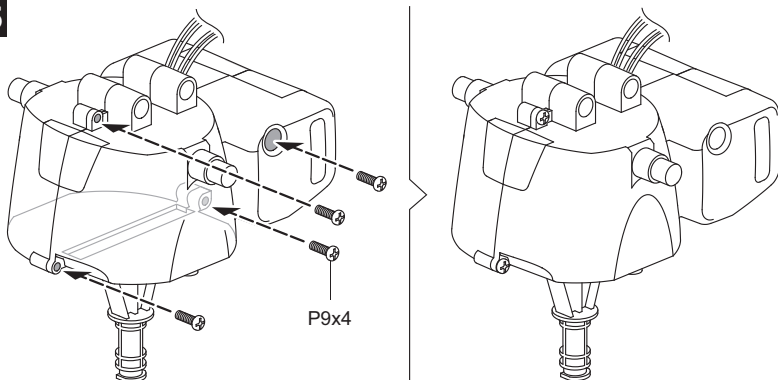


11



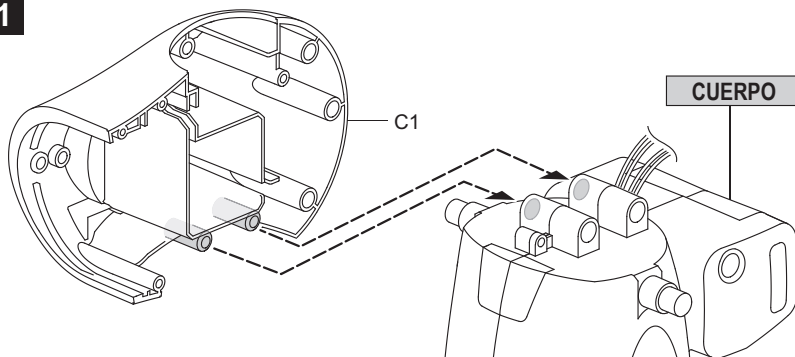
12



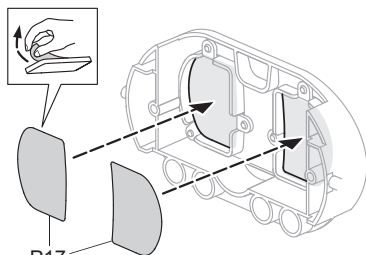
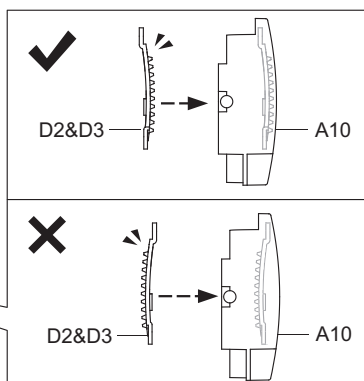
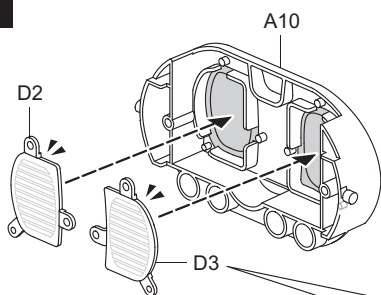
13

14

15


ENSAMBLAJE DE LA CABEZA

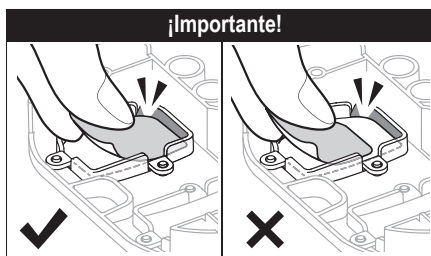
1



2

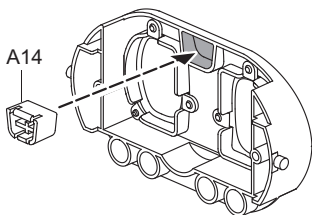


Está en la hoja de calcomanías

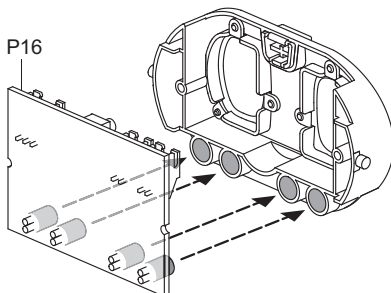


Pegue la calcomanía P17 desde la esquina de A10

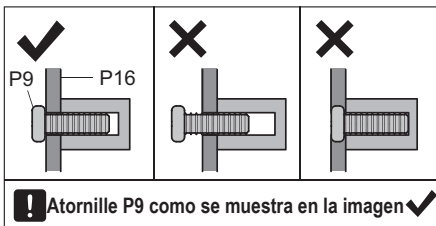
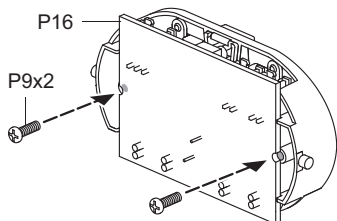
3



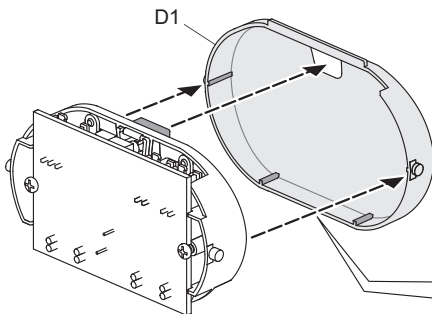
P16



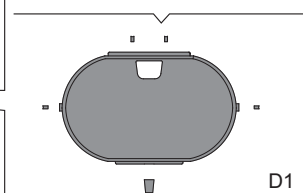
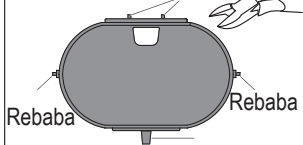
4



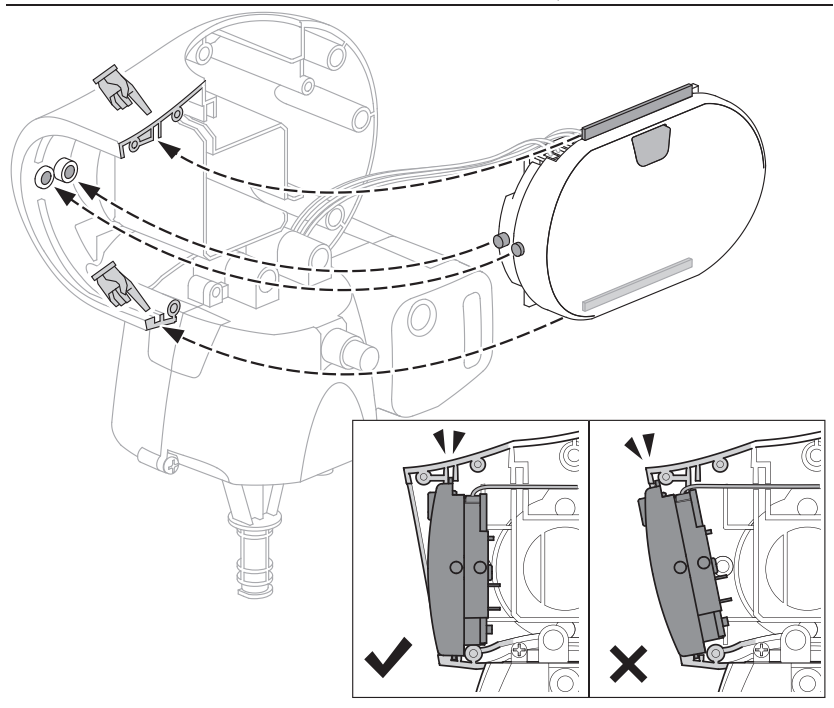
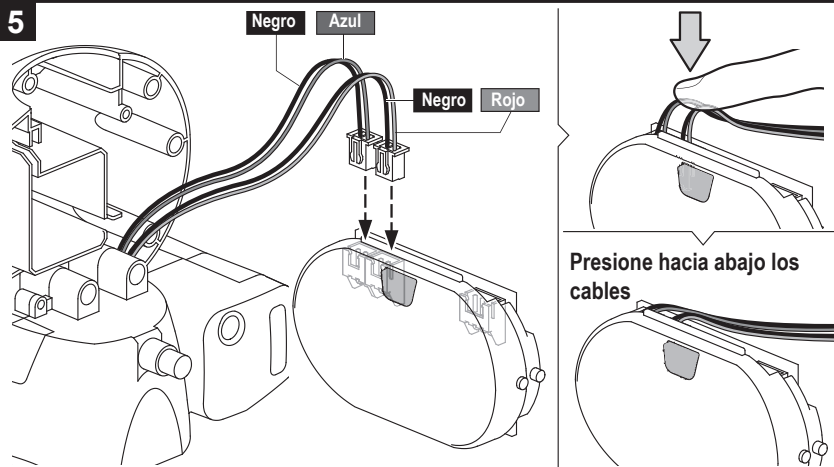
D1

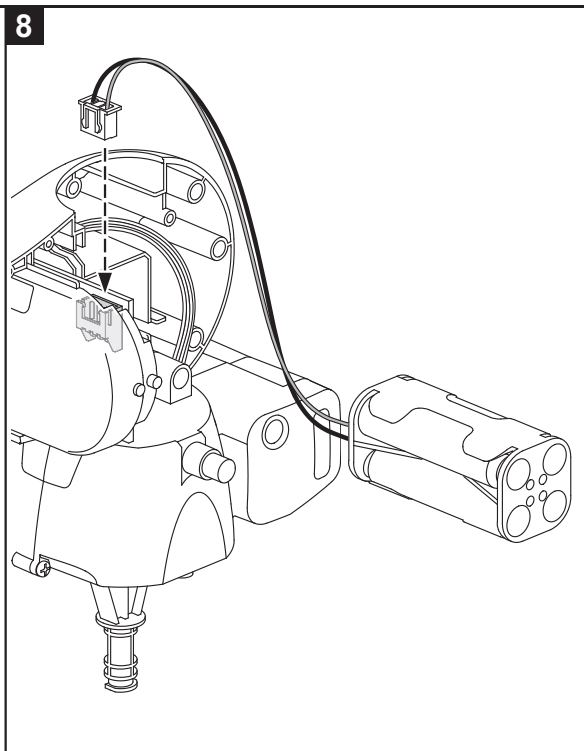
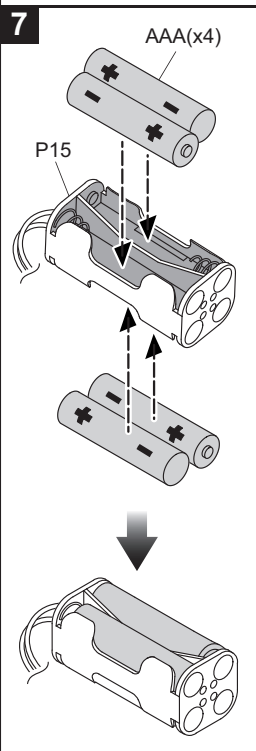
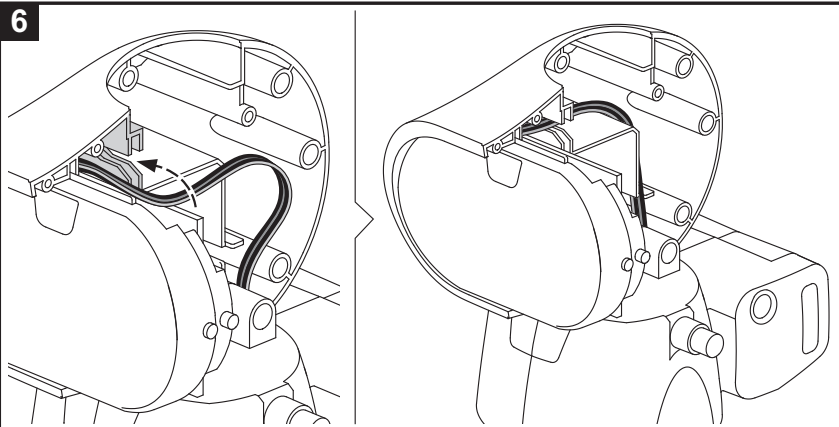


! Corte todas las rebabas antes de ensamblar

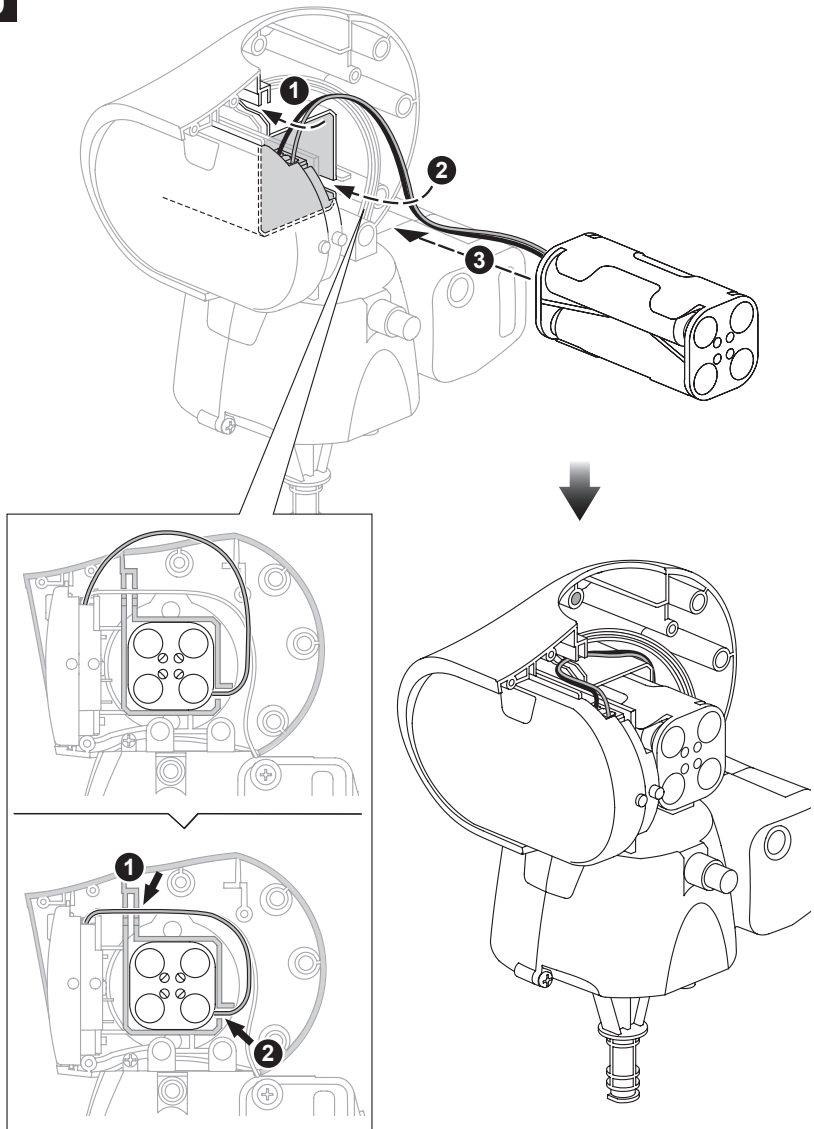


5

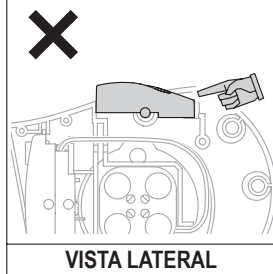
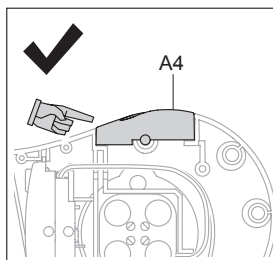
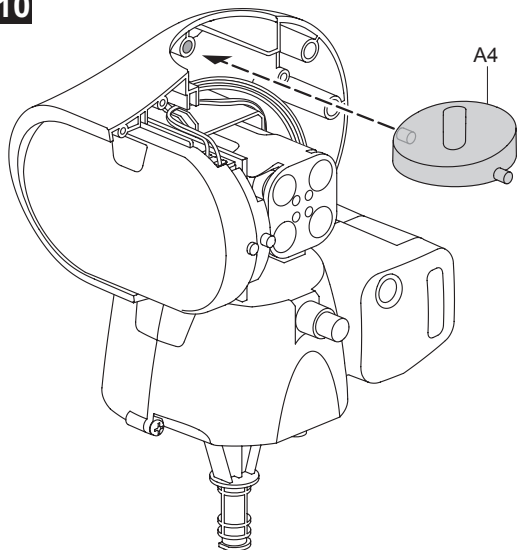




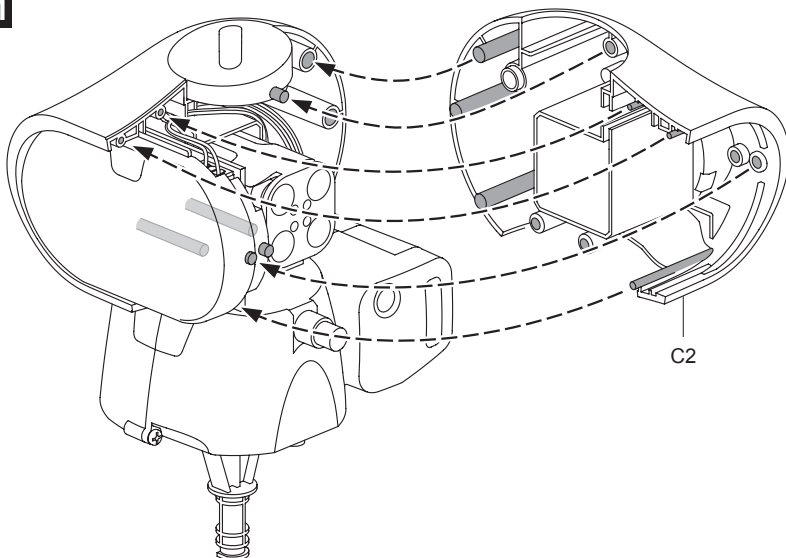
9

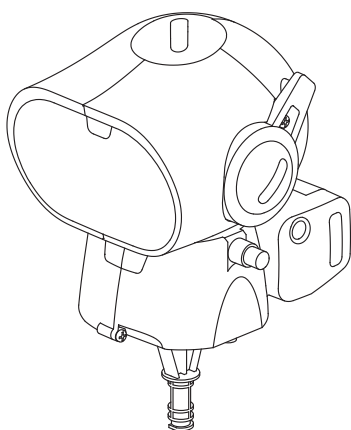
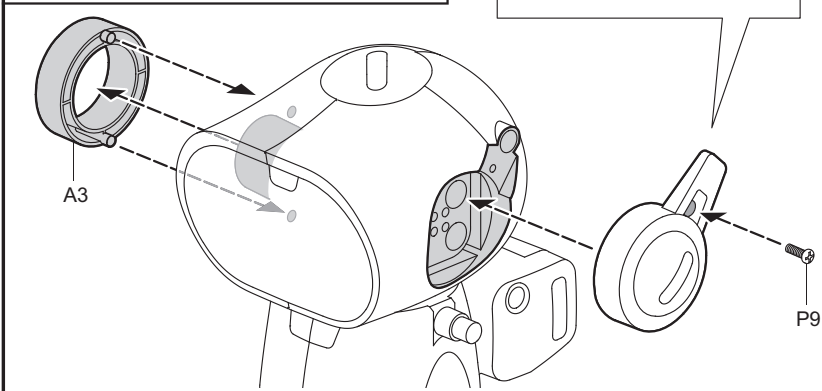
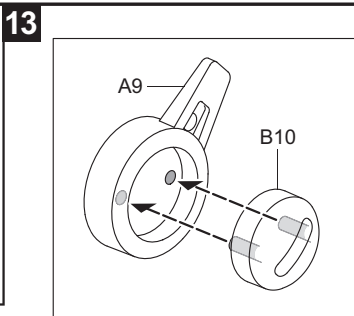
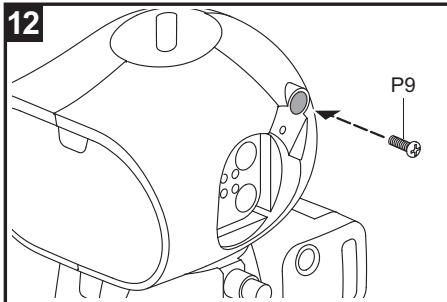


10

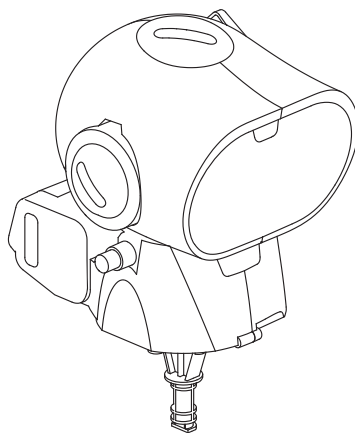


11



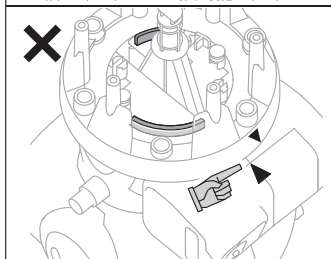
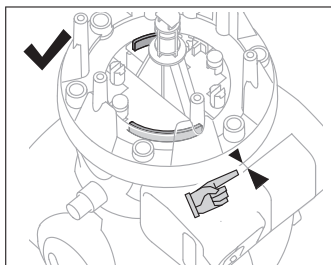
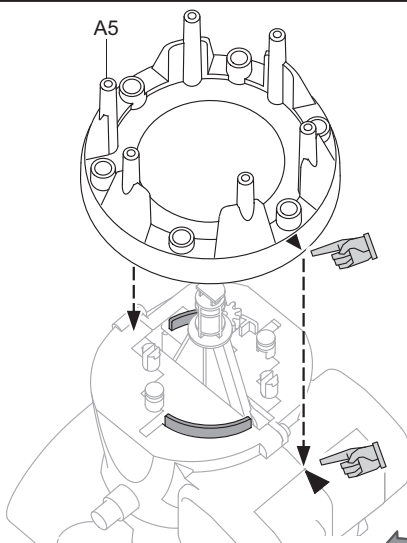


Vista derecha



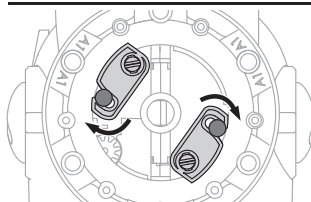
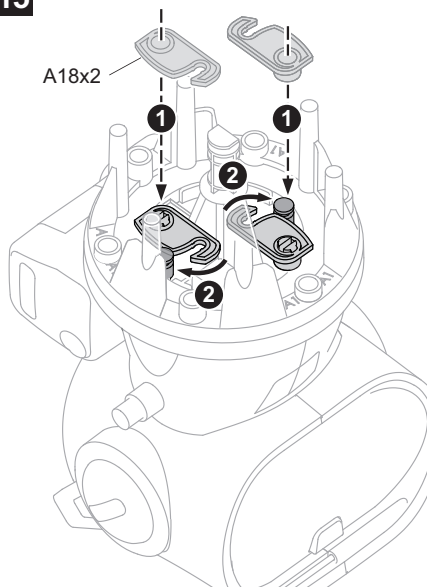
Vista izquierda

14

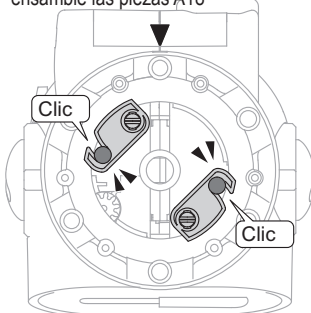


15

180°

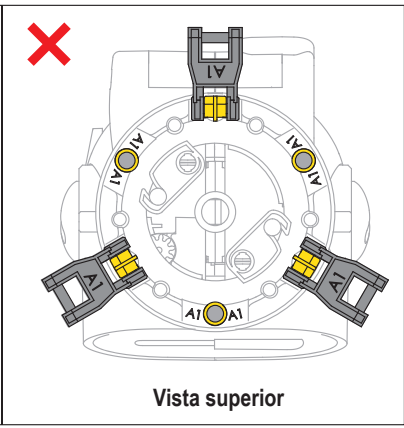
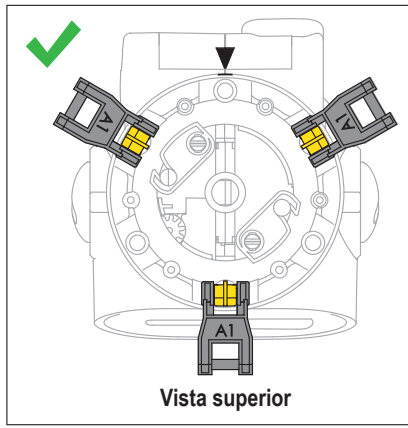
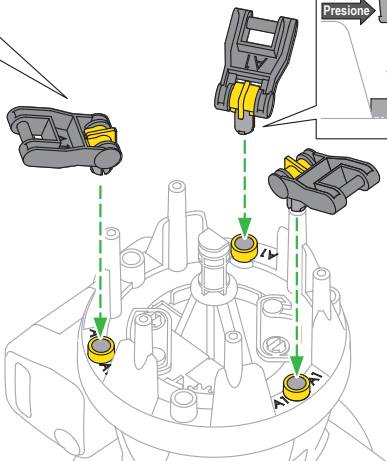
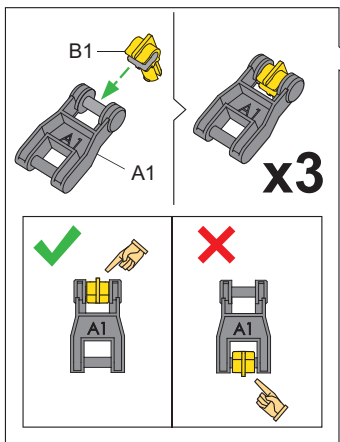
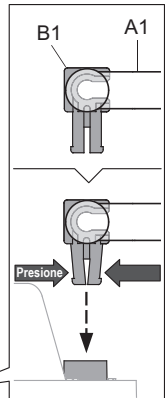
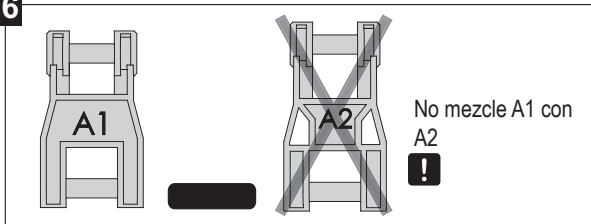


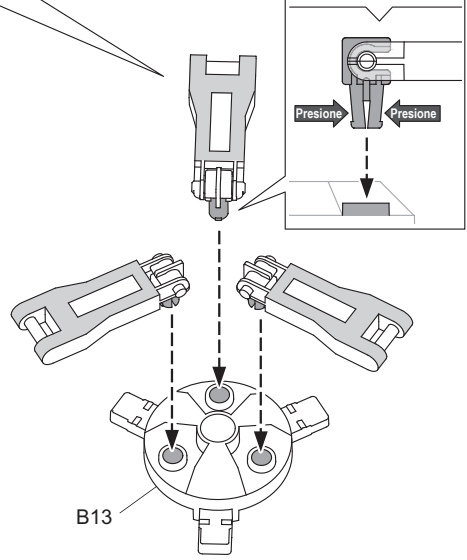
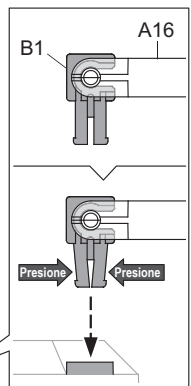
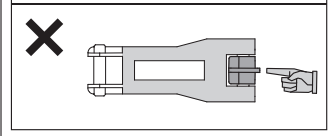
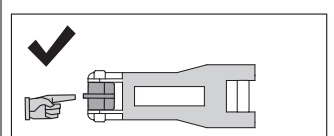
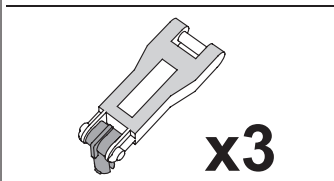
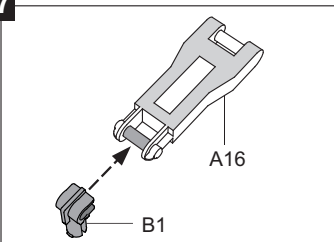
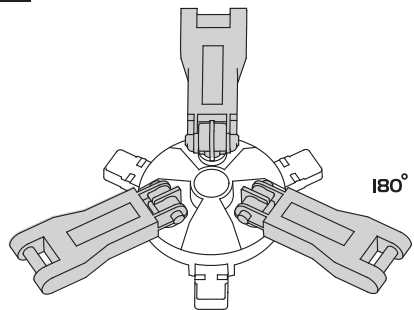
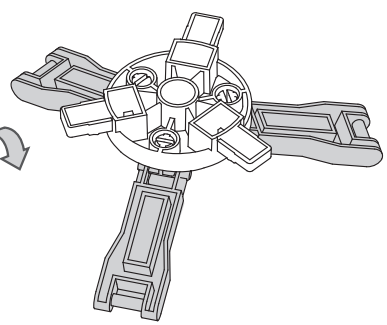
! Asegúrese de escuchar un clic cuando ensamble las piezas A18



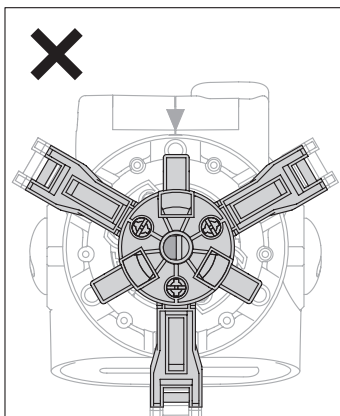
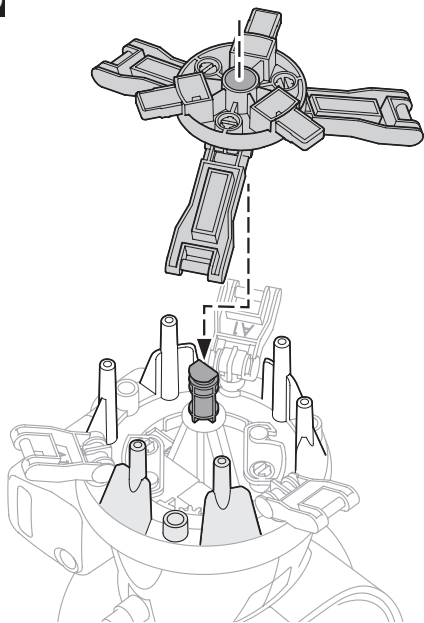
Vista superior

16

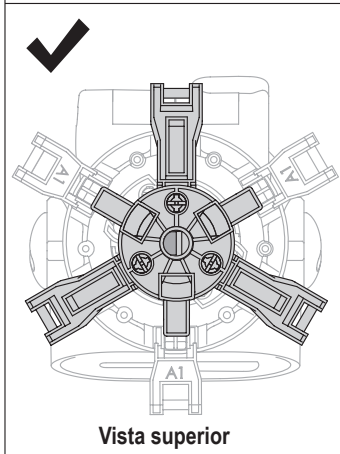
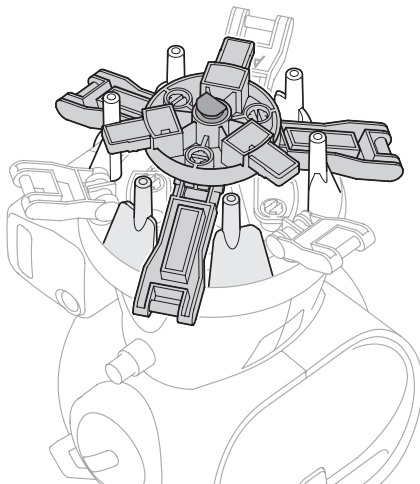


17**18****180°** 

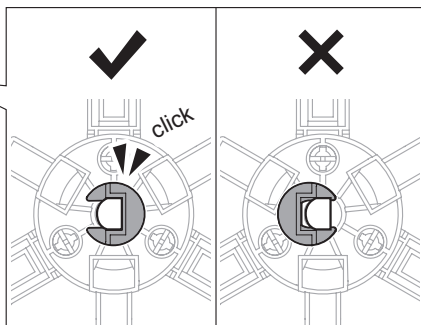
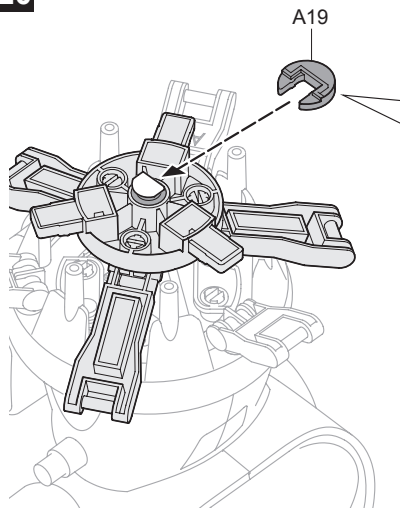
19



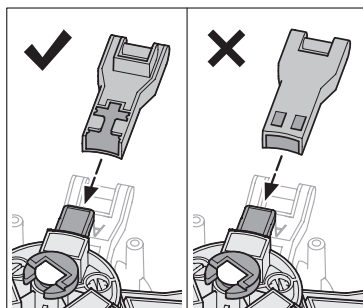
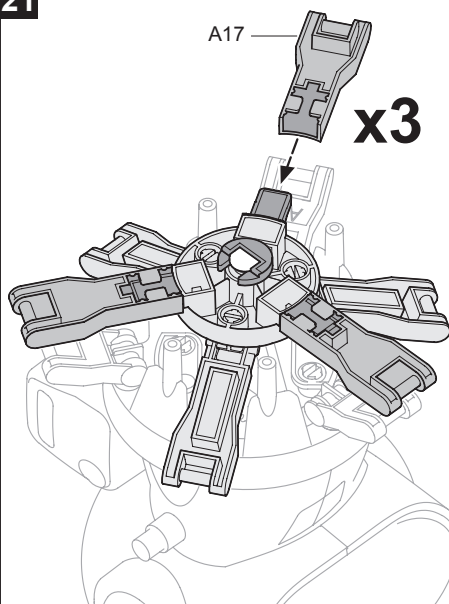
Vista superior



Vista superior

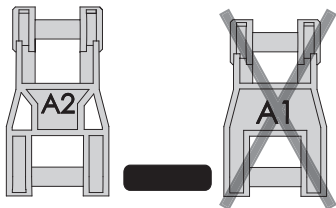
20

! Asegúrese de colocar la pieza A19 en la dirección correcta

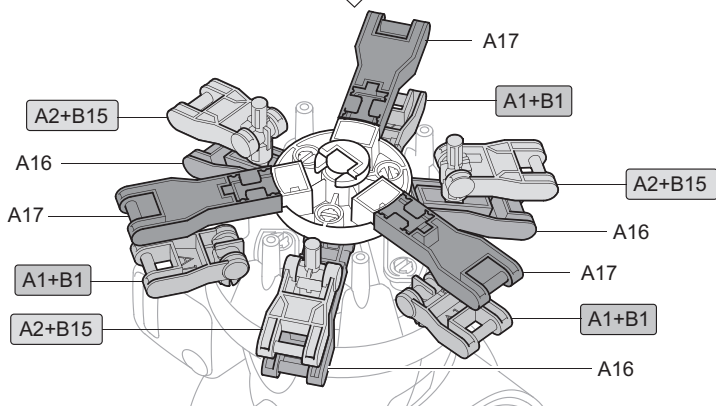
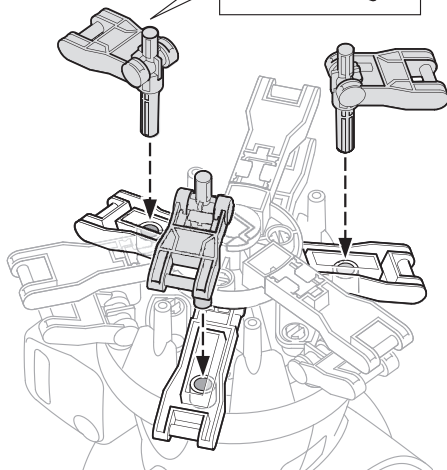
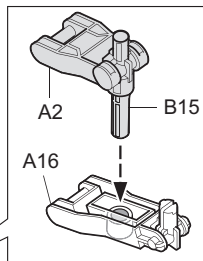
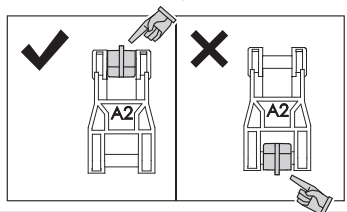
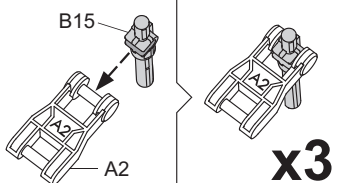
21

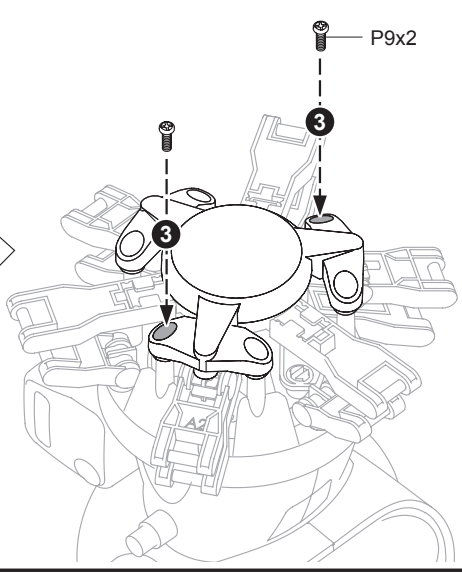
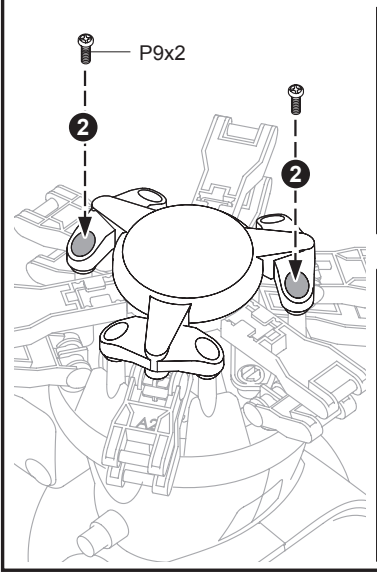
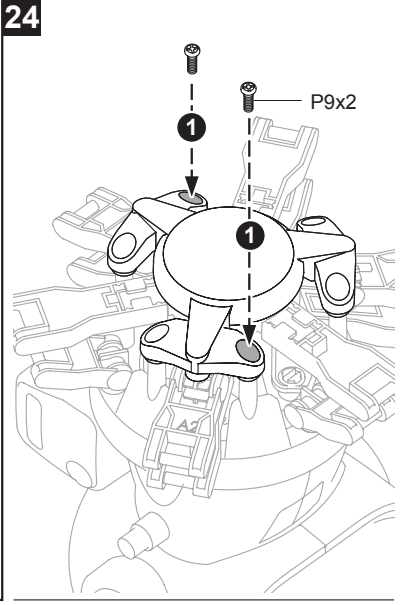
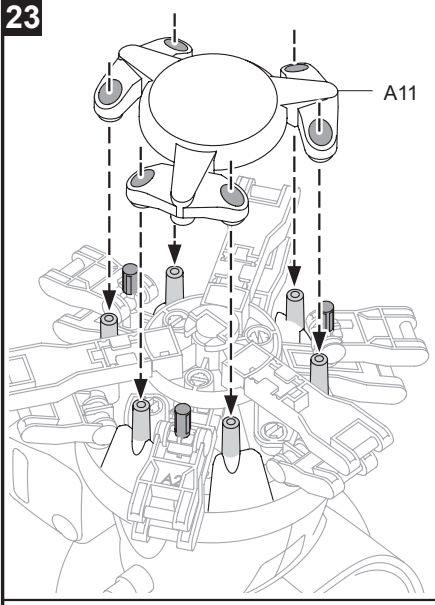
! Asegúrese de colocar la pieza A17 en la dirección correcta

22



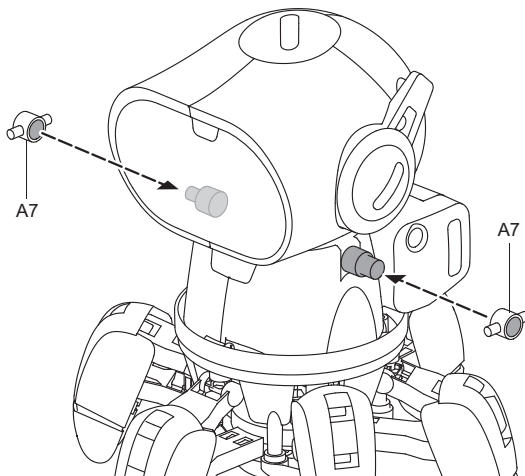
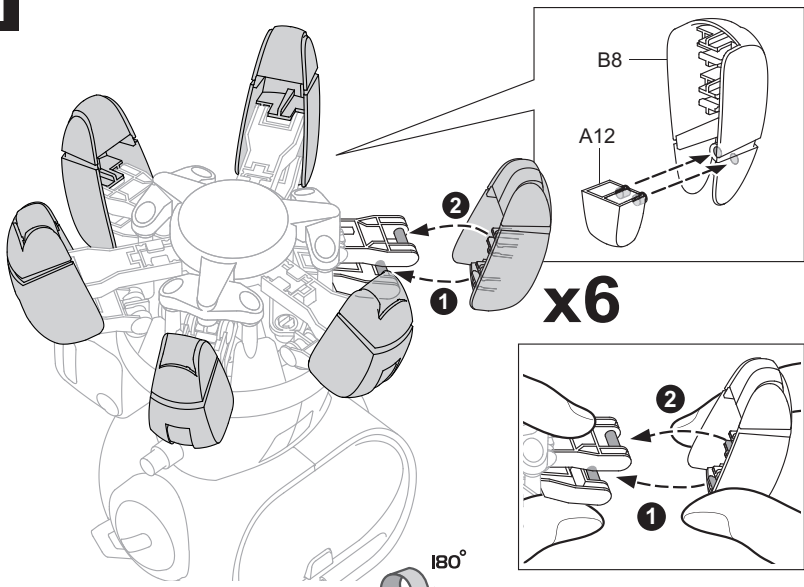
! No mezcle A1 con A2





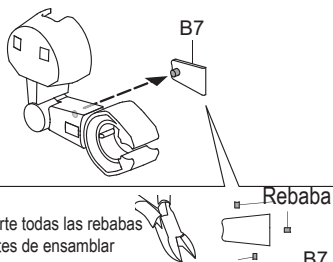
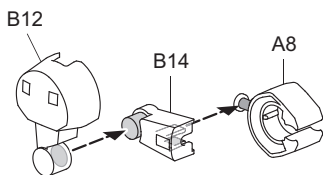
ENSAMBLAJE DE EXTREMIDADES

1

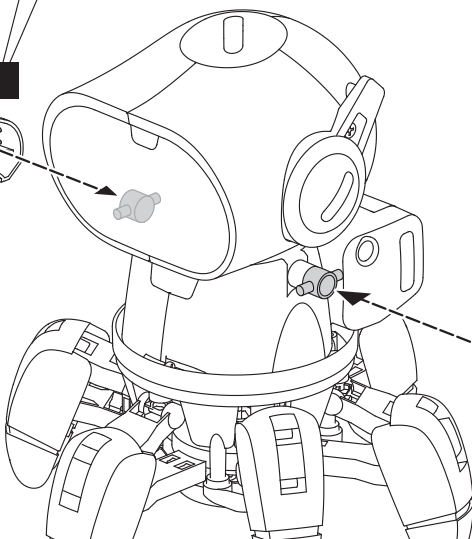
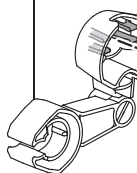


2

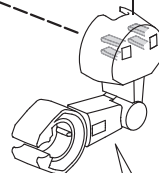
Brazo derecho



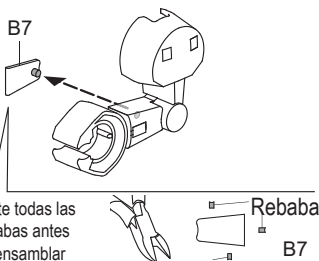
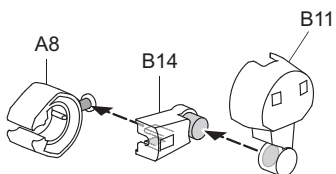
Brazo derecho



Brazo izquierdo

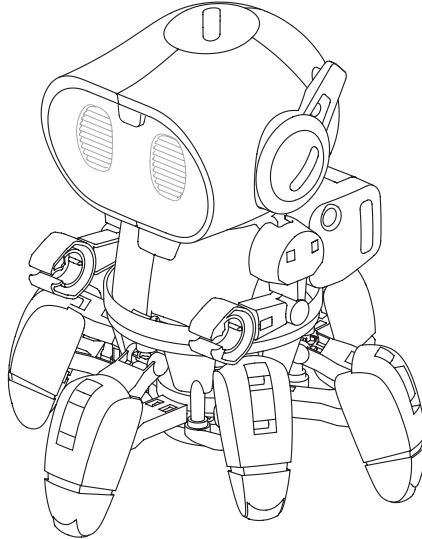


Brazo izquierdo

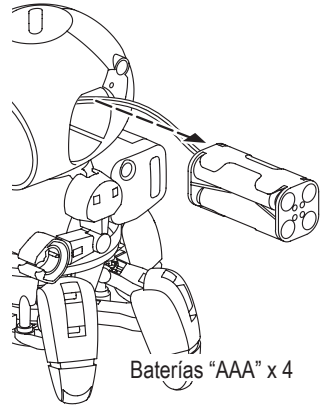
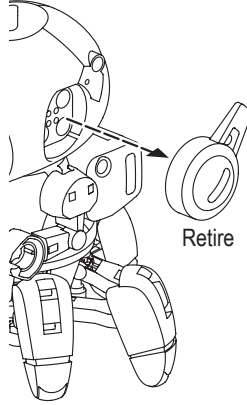
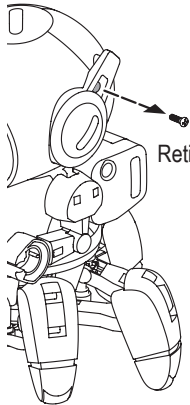


3

¡Listo!



CÓMO REEMPLAZAR LAS BATERÍAS



MODO DE USO

1 Encienda el robot

Mantenga pulsado el botón durante 2 segundos. Los ojos del robot se iluminarán y emitirá efectos de sonido.

El robot entrará en modo de espera.



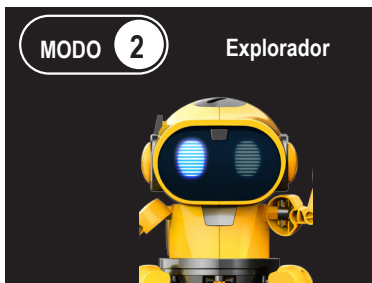
2 Seleccione el modo de juego

Presione una sola vez el botón. *El LED izquierdo encenderá* ► **Modo de juego 1**

Presione otra vez el botón. *El LED derecho encenderá* ► **Modo de juego 2**

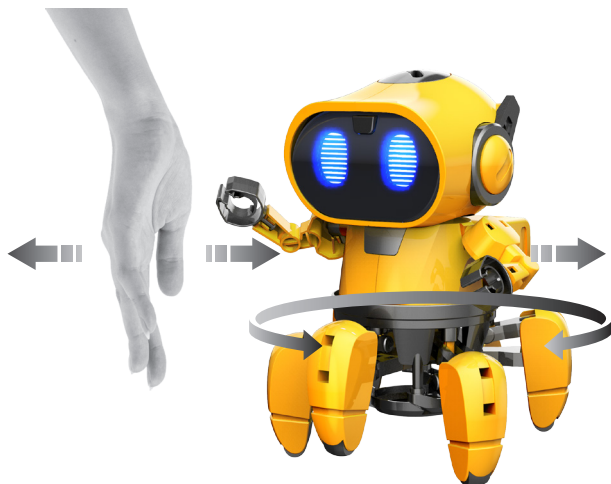
Presione una vez más el botón. *El LED izquierdo encenderá* ► **Regresa a modo de juego 1**

Si hay 60 segundos de inactividad, se apagará automáticamente.



MODO 1

Sígueme



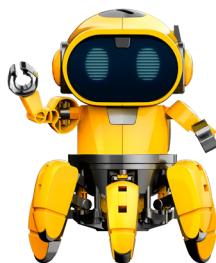
MODO 2

Explorador

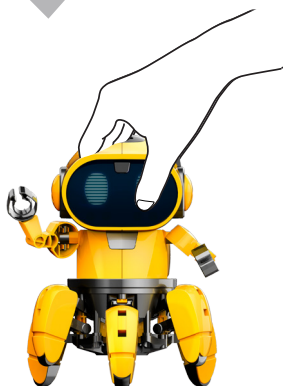


3 Apague el robot

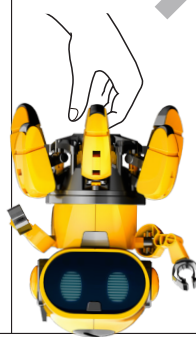
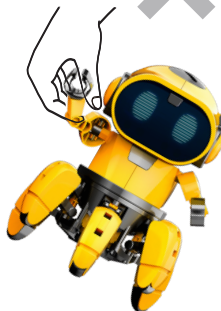
Mantenga presionado el botón durante 3 segundos. *Los ojos del robot se iluminarán y emitirá efectos de sonido, después se apagará.*



¡Precaución!

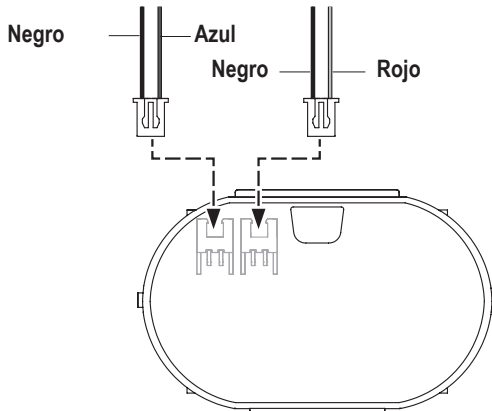


No manipule el robot con fuerza excesiva; podría causar daños a los circuitos internos o desprendimiento de partes.



PROBLEMAS Y SOLUCIONES

1. Asegúrese de que las baterías están bien colocadas y con la polaridad correcta.
2. Si al presionar el botón de encendido/apagado las luces LED no destellan y el robot no hace nada, asegúrese de que los tornillos estén atornillados hasta el fondo (página 12).
3. Verifique que el cableado esté correctamente conectado y con la configuración como se muestra en la imagen (página 13).



4. No utilice el robot directamente bajo la luz solar o lámparas de alógeno, pueden causar interferencia y hacerlo ir en dirección incorrecta.
5. Si el robot emite un pitido mientras está en uso, esto significa que las baterías están por agotarse y debe reemplazarlas.
6. Bajo el modo **explorador**, si escucha ruidos anormales y la caja de engranes sigue funcionando pero el robot no se mueve, verifique lo siguiente:
Vaya a la página 22 y asegúrese de que la pieza A19 está colocada correctamente. Vaya a la página 7 y verifique que la pieza A15 fue removida.
Vaya a la página 7 y 12 compruebe que todos los tornillos están ajustados firmemente.
7. Si el robot camina de forma inestable o se tambalea, compruebe que no haya mezclado las piezas A1 con A2 (páginas 19 y 23).

ESPECIFICACIONES

Entrada: 6 V $\overline{\text{---}}$ (4 x AAA)



K-720

SmartBot

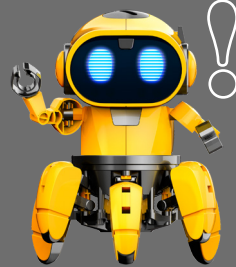


Before to use the product, please read carefully this manual to avoid any malfunction.

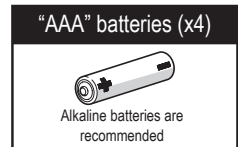
The info in this manual is shown as reference. Consult our website www.steren.com to obtain the current version of this manual.

CAUTIONS

- It's recommendable the use of this product to kids older than 10 years, under the adult supervision.
- NOT suitable to kids under 3 years old, the product contain little pieces which represent a suffocation hazard.
- This device is not designed for be using by people (including children) with physical capacities, sensorial or mental reduced, or they don't have the necessary experience or knowledge.
- Avoid the drops may cause serious damages.
- Always use a soft and dry cloth to clean it.





TOOLS YOU MAY NEED




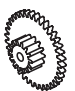
MECHANIC PARTS LIST


! Product contains all pieces to a correct working.


P1	Pinion Gear (White)	QTY
		2

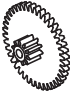
P2	Gear 32/10T (Gray)	QTY
		1


P3	Gear 32T (Blue)	QTY
		1

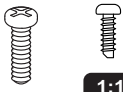
P4	Gear 36/14T (Green)	QTY.
		1


P5	Gear 36/14T (White)	QTY
		2


P6	Gear 36T (Orange)	QTY
		1


P7 Gear 40/10T (Pink)	
	QTY
	1

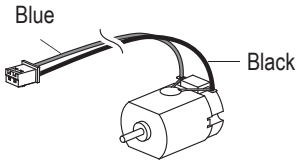
P8 Gear 10T (Orange)	
	QTY
	2

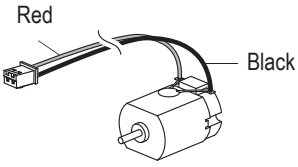
P9 Tapping Screw	
	QTY
	20

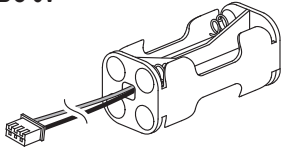
P10 Tapping Screw	
	QTY
	4

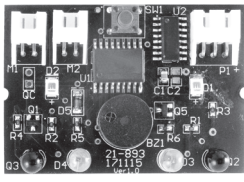
P11 Shaft (Short)	
	QTY
	3

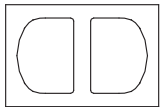
P12 Shaft (Long)	
	QTY
	2

P13 Motor With Connector	
	QTY
	1

P14 Motor With Connector	
	QTY
	1

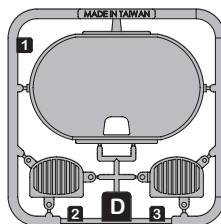
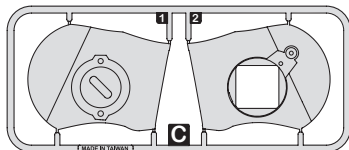
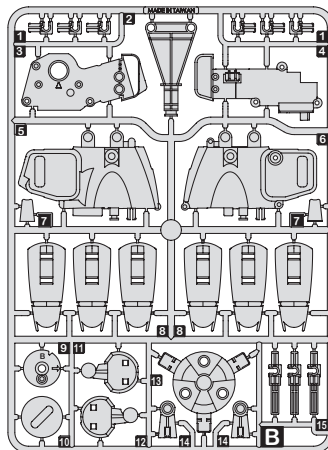
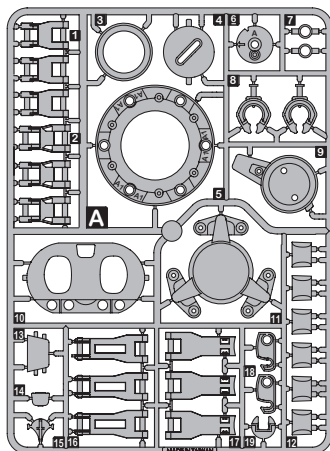
P15 Battery Holder With Connector	
	QTY
	1

P16 PC Board	
	QTY
	1

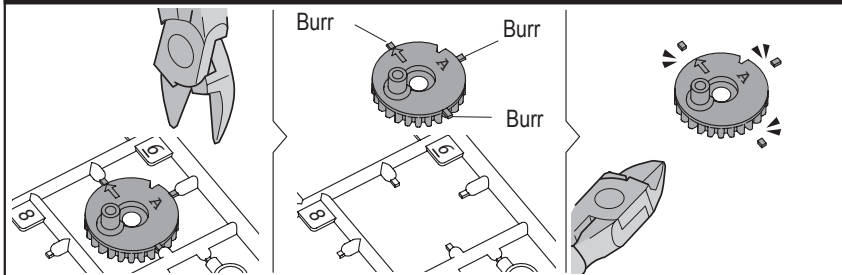
P17 Sticker	
	QTY
	1

PLASTIC PARTS

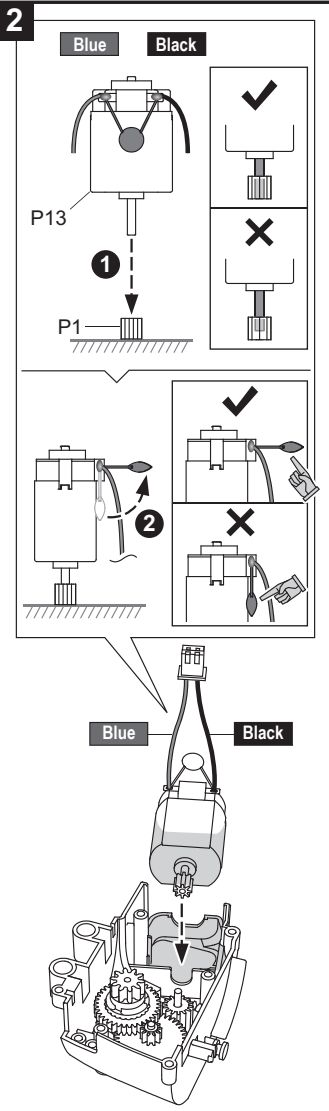
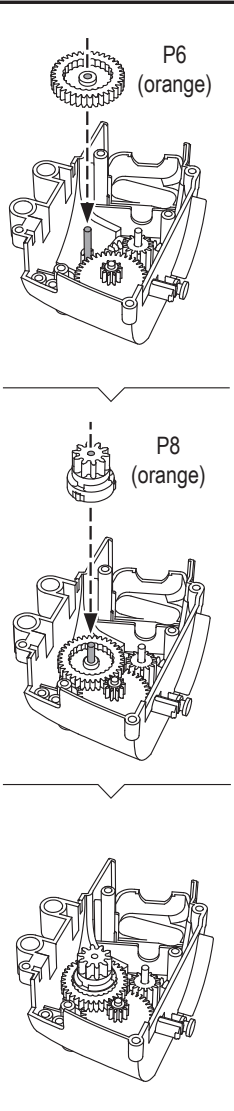
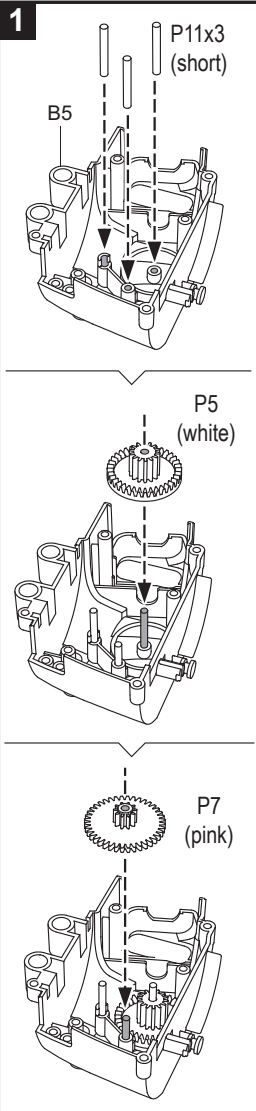
! Cut the plastic parts when they are required. Do not cut them in advance.

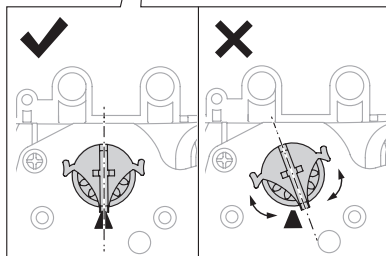
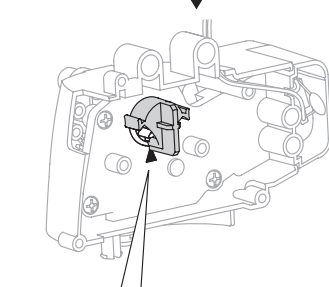
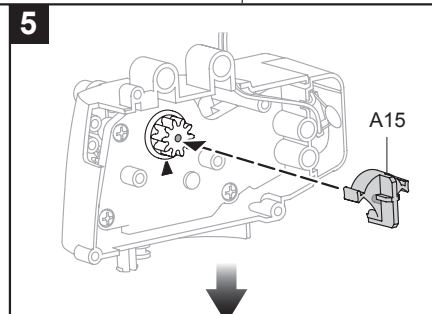
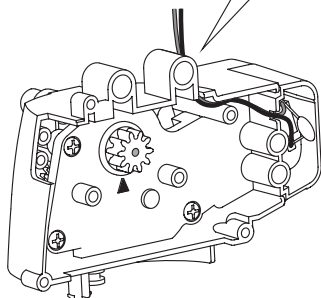
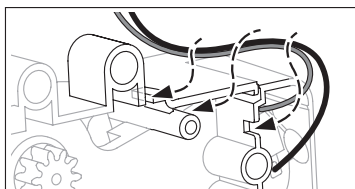
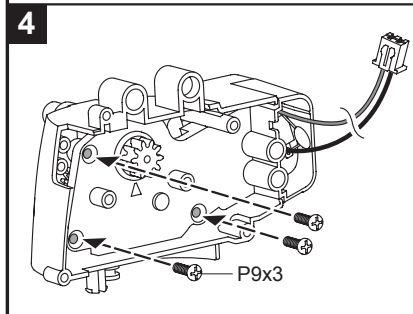
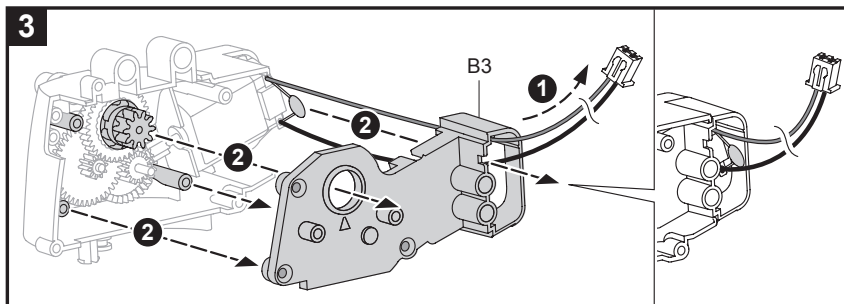


! Cut off the burrs before assembly

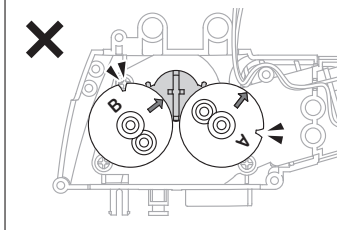
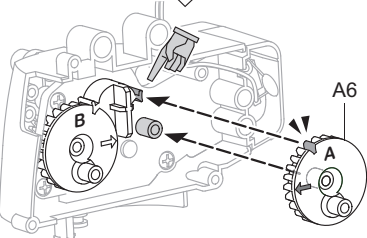
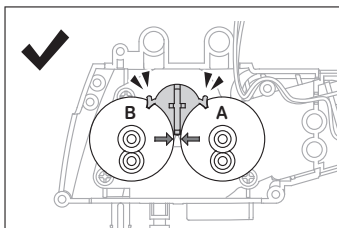
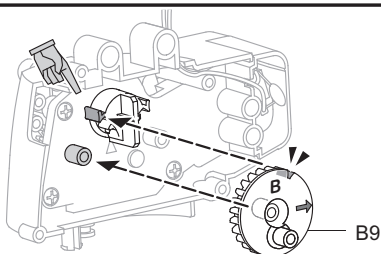


BODY ASSEMBLY

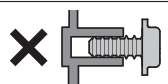
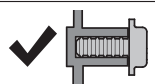
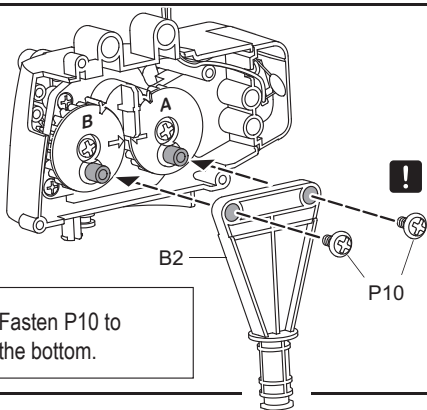
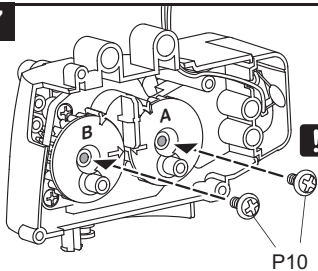




6

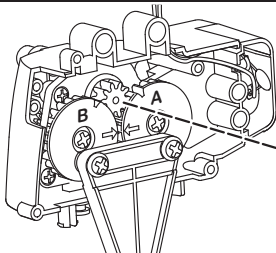


7

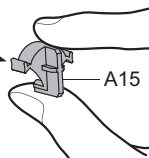


! Fasten P10 to the bottom.

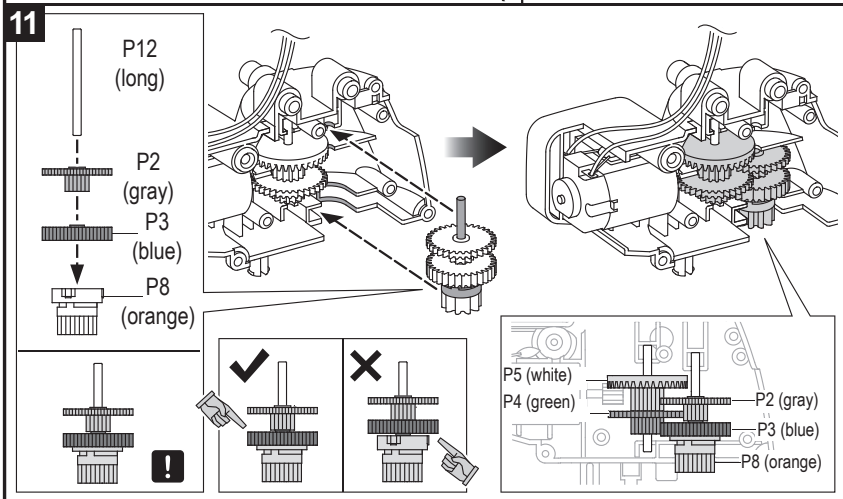
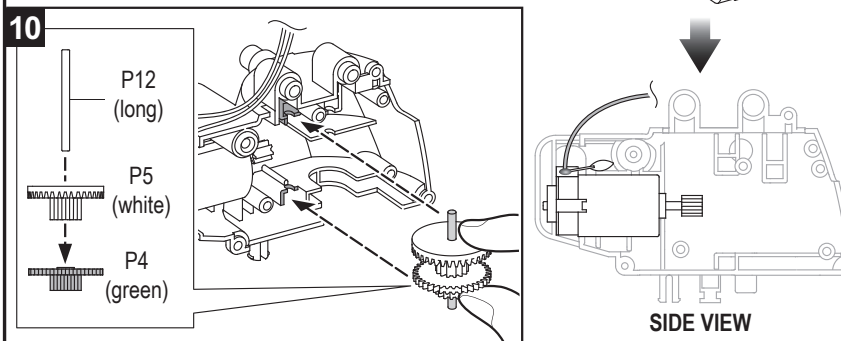
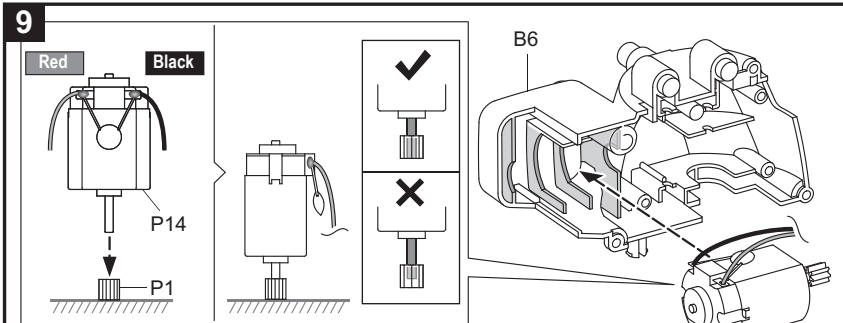
8

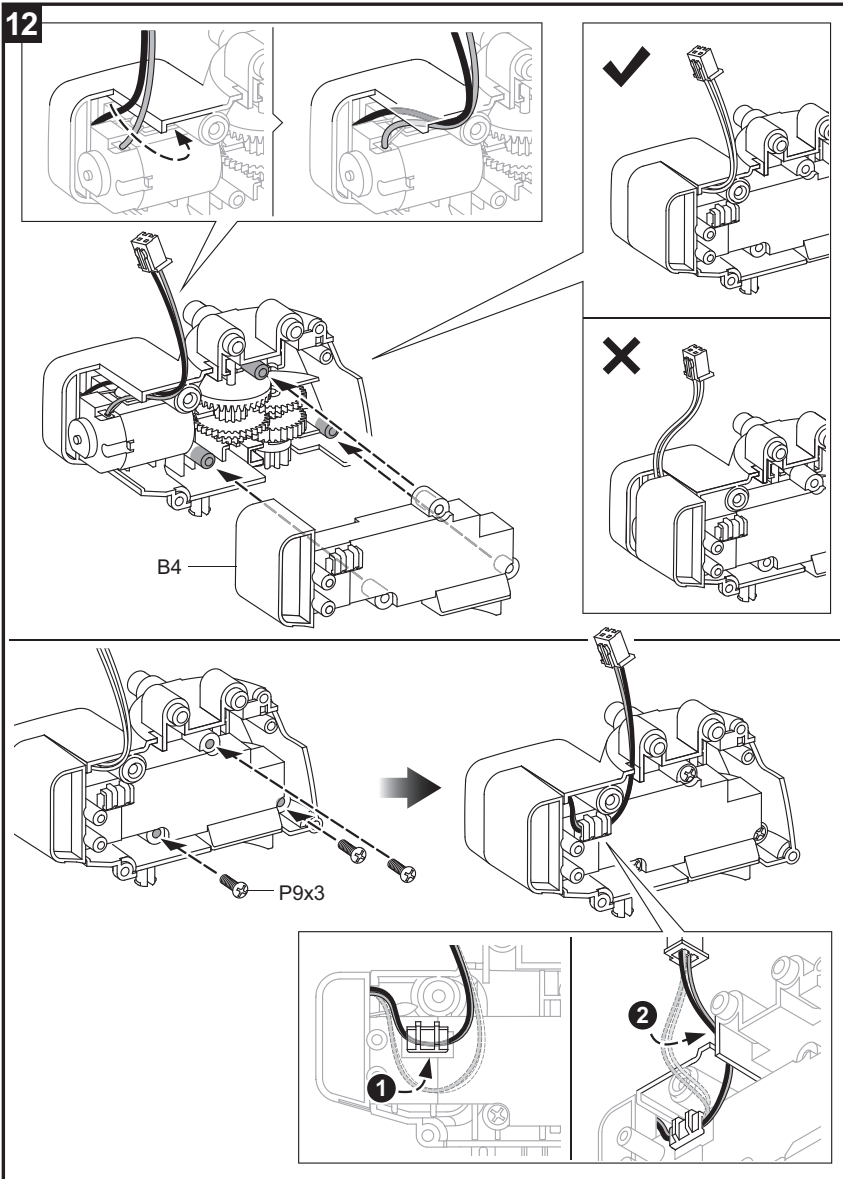


! REMOVE

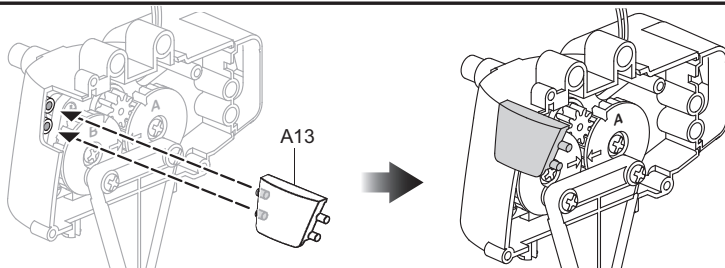


! Important: Only remove A15 after above steps are finished.

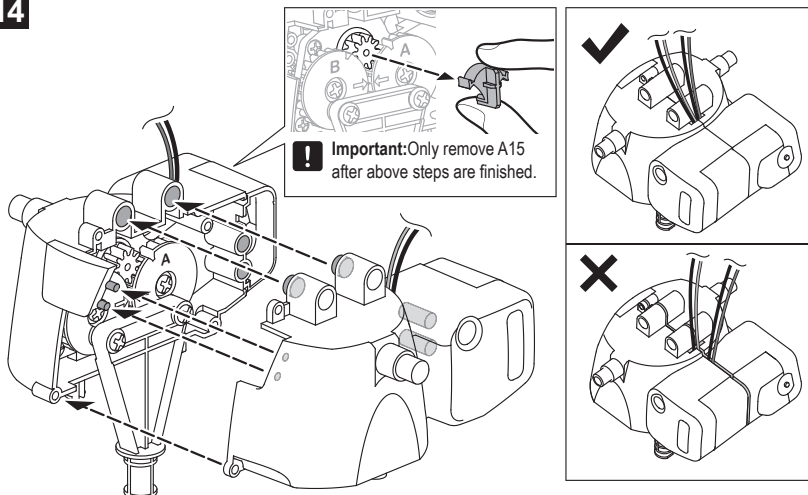




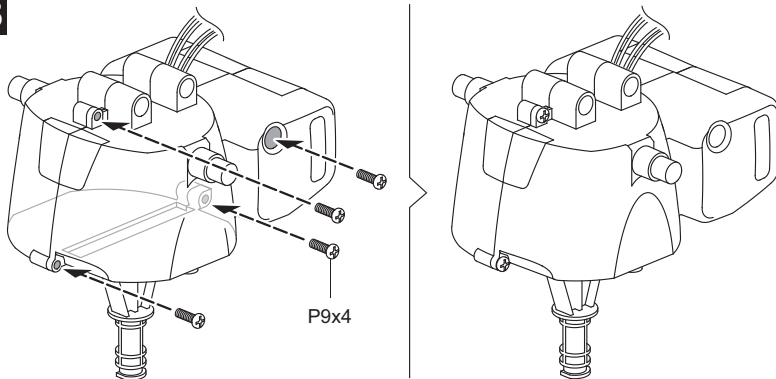
13



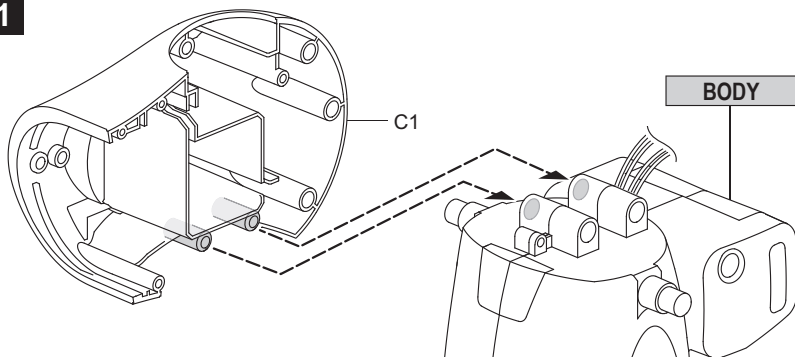
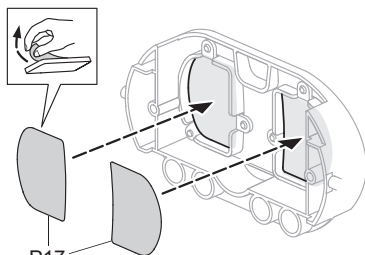
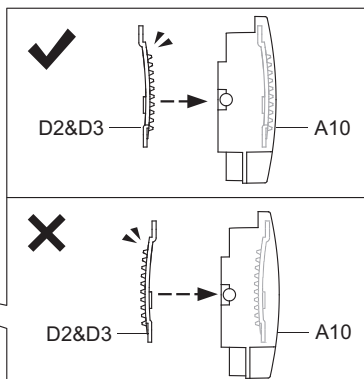
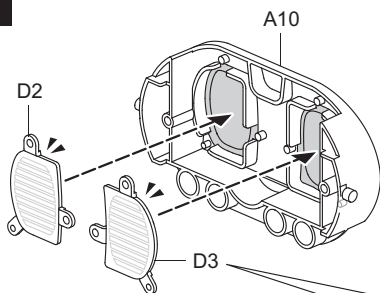
14



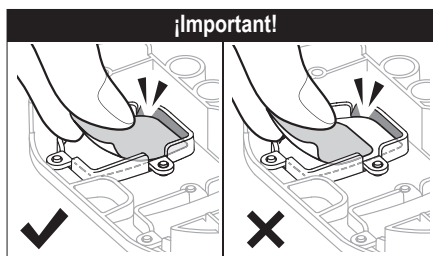
15



HEAD ASSEMBLY

1

2


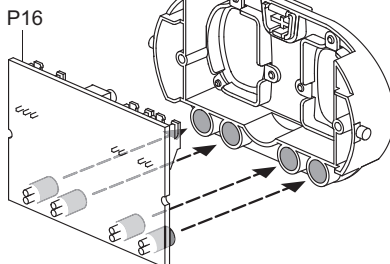
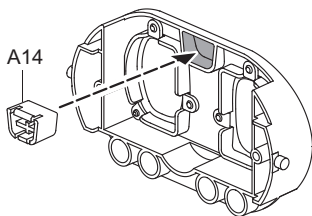
P17
Is on a white sticker plate



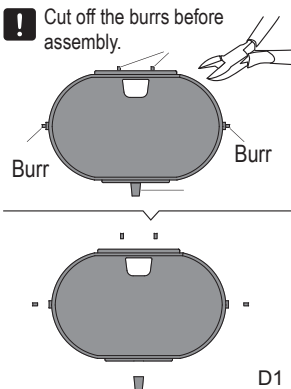
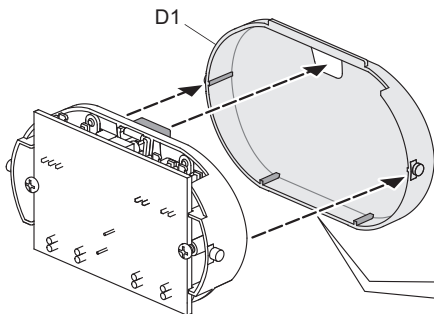
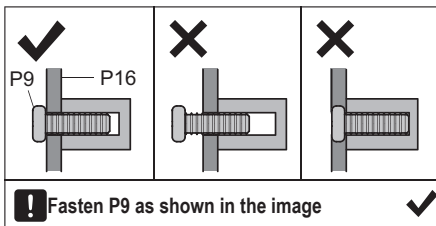
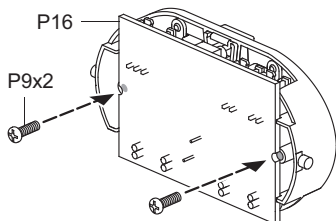
!important!

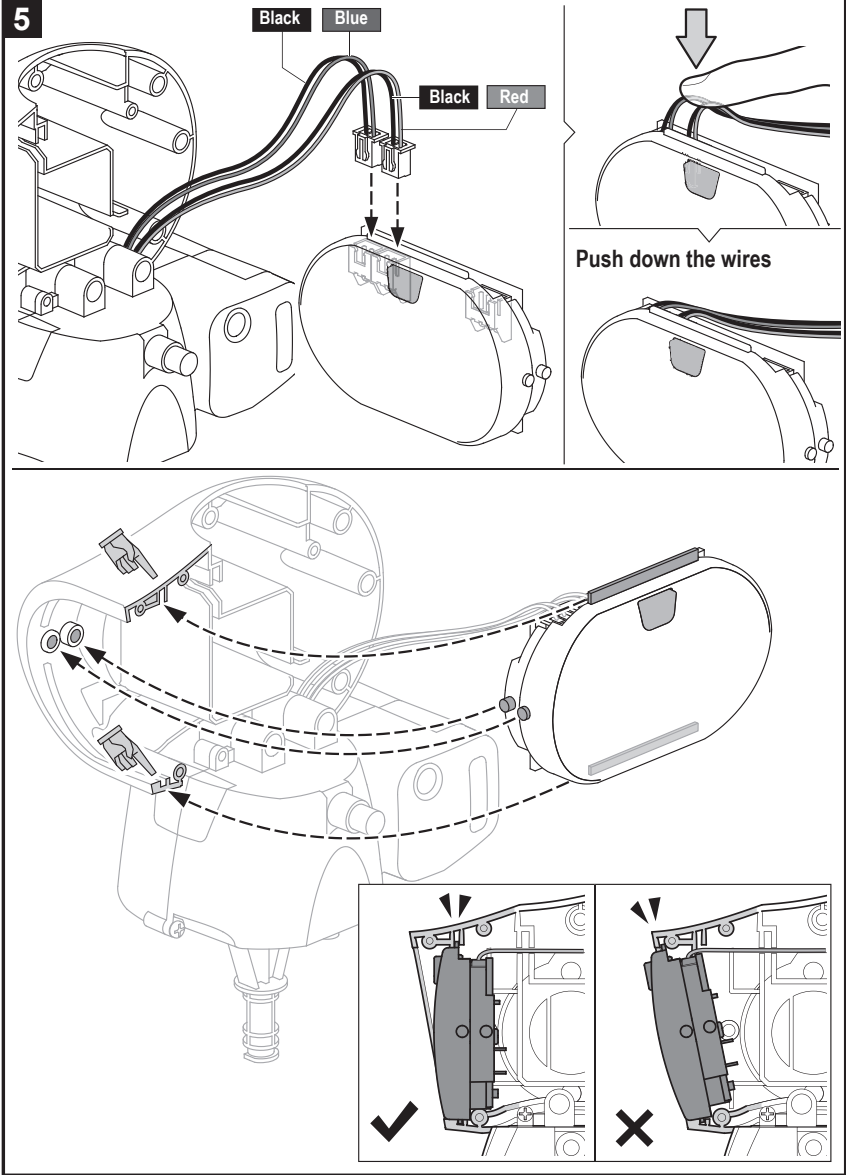
Paste the P17 sticker from the corner of A10

3

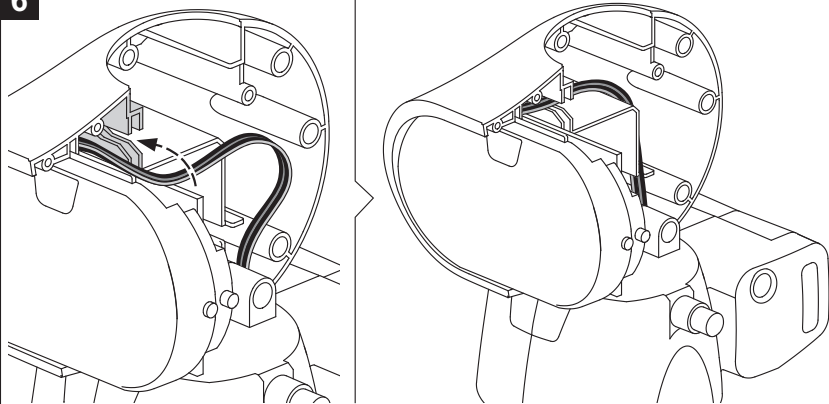


4

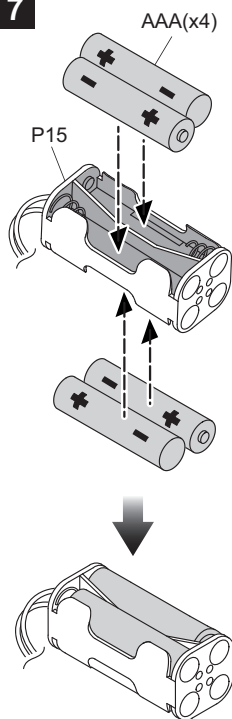




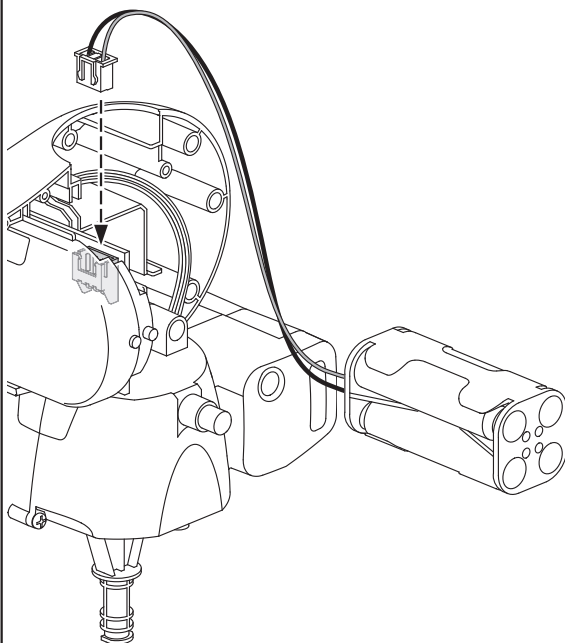
6



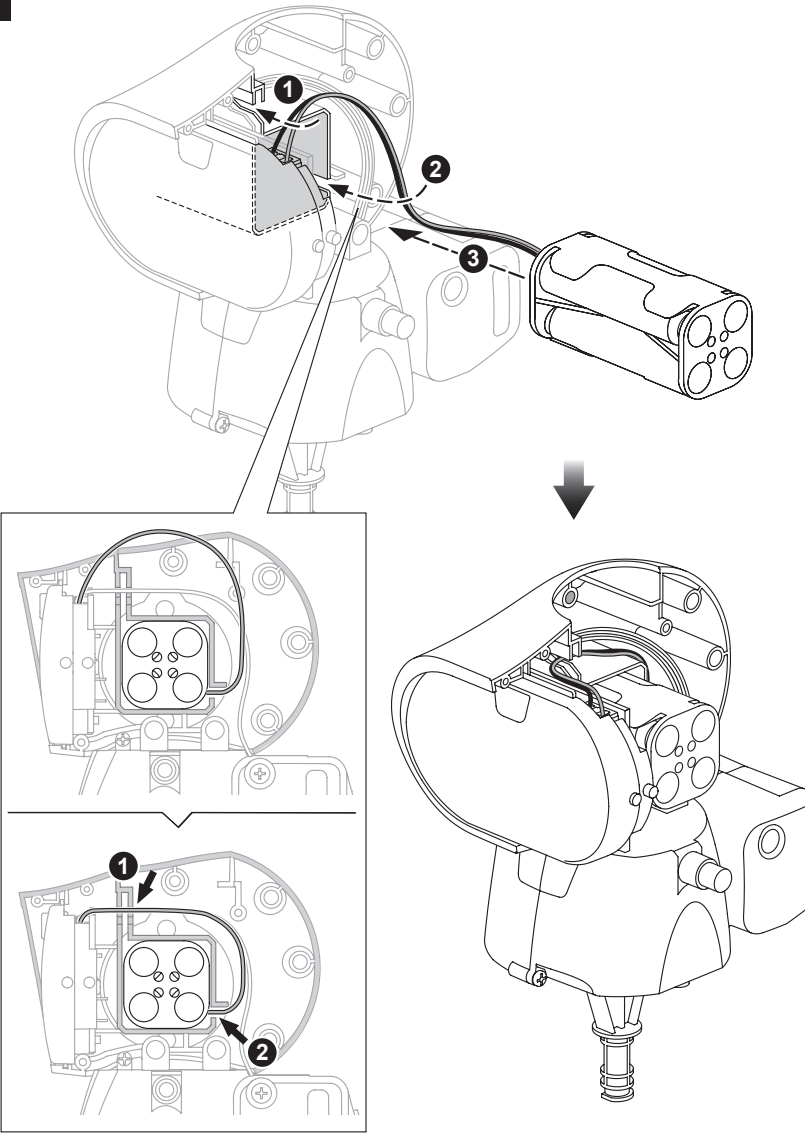
7



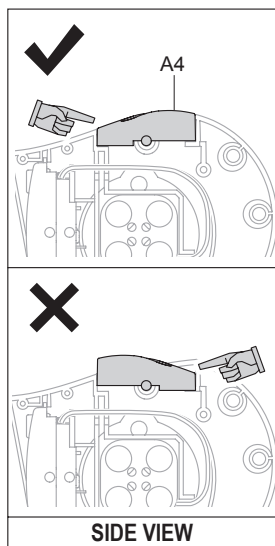
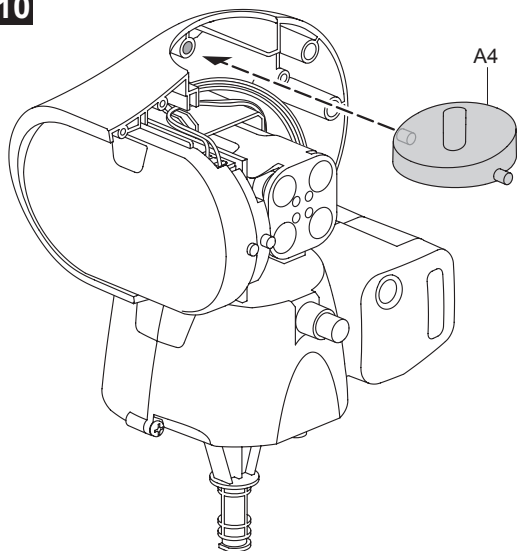
8



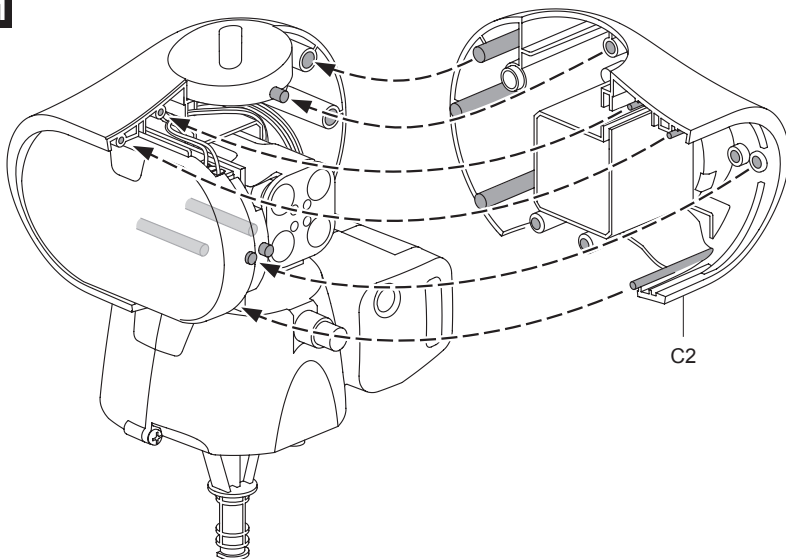
9

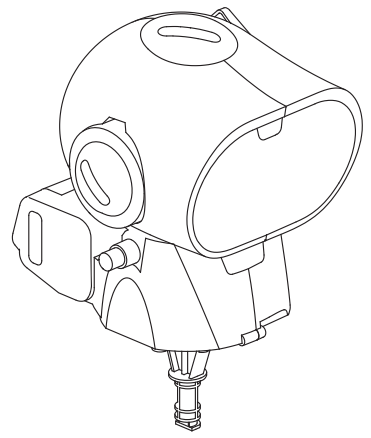
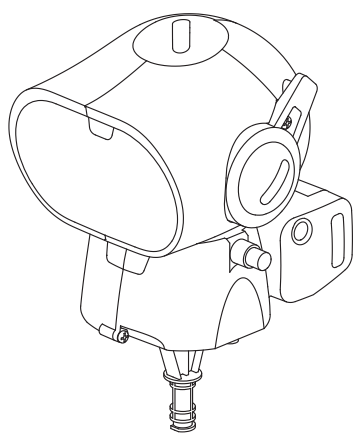
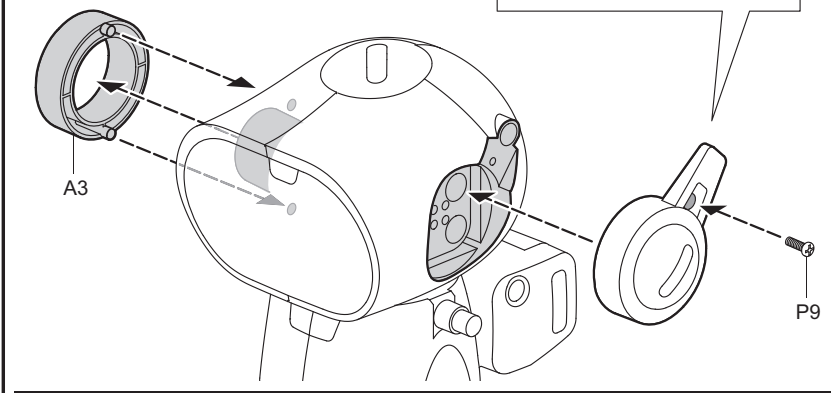
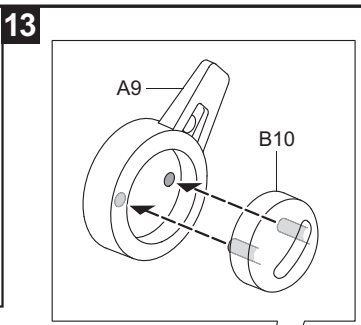
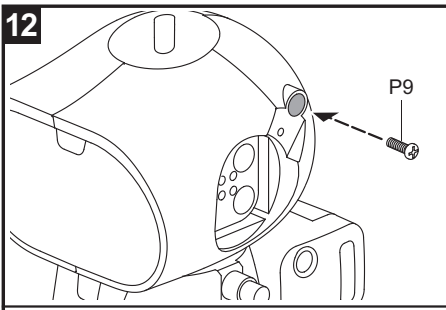


10

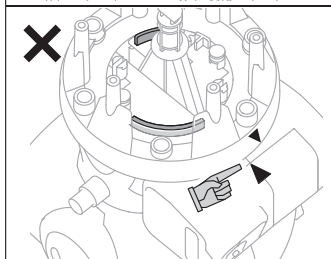
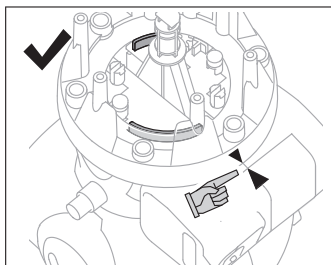
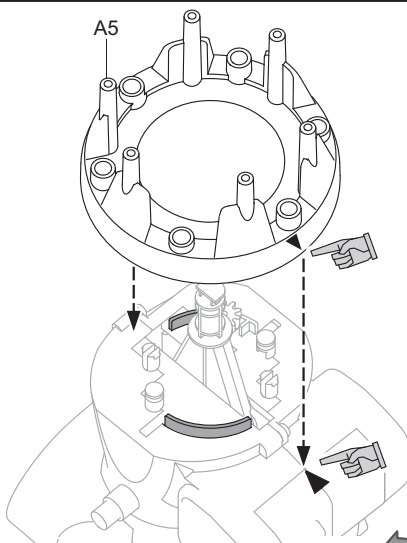


11



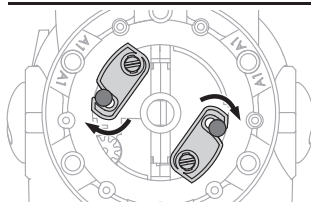
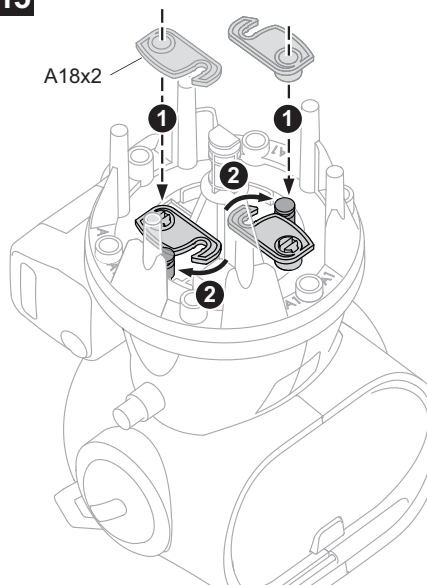


14

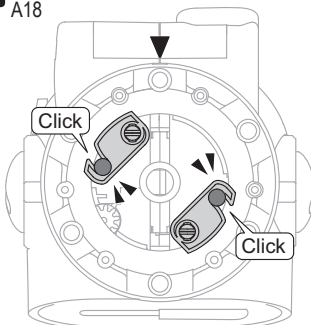


15

180°

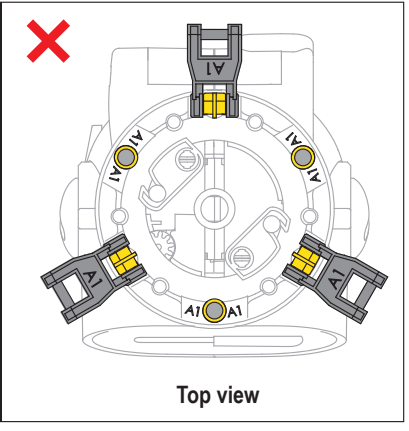
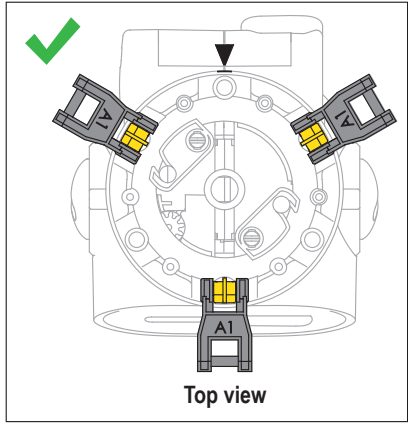
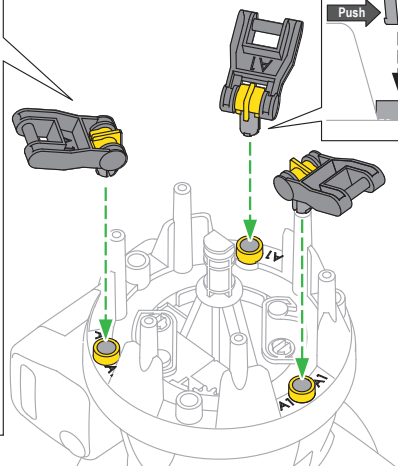
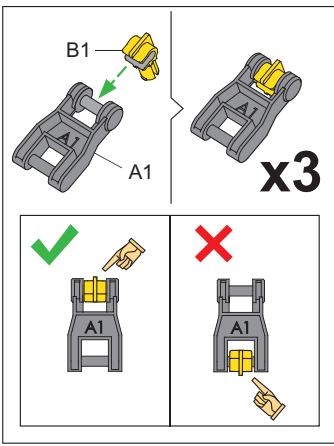
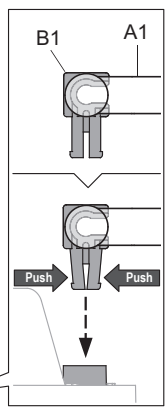
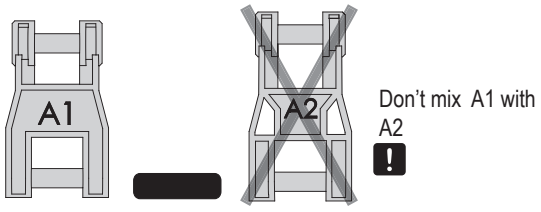


! Ensure that listen a click when assembly A18

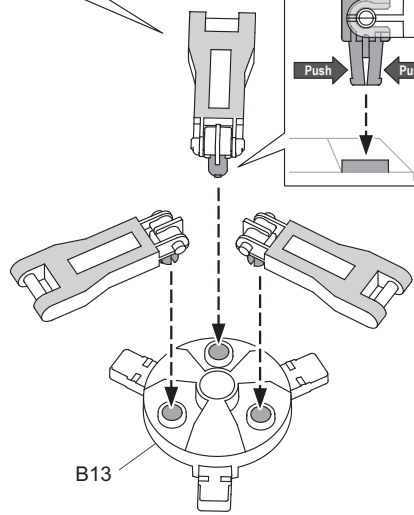
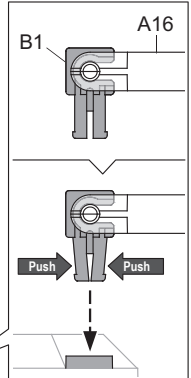
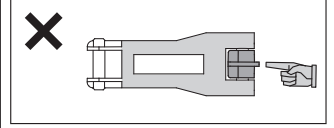
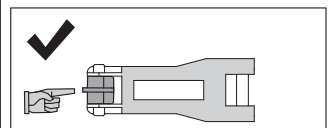
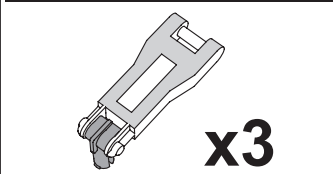
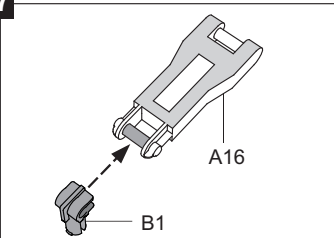


Top view

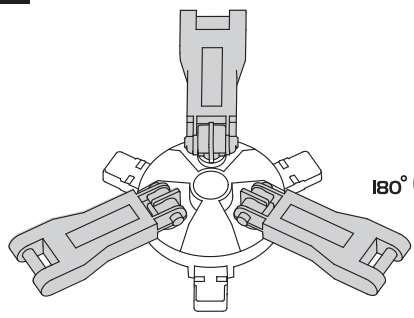
16



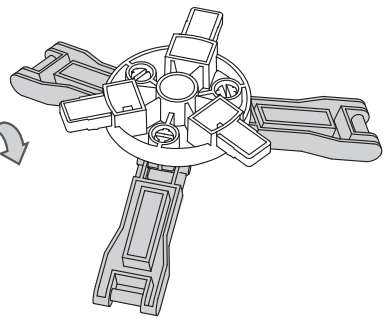
17



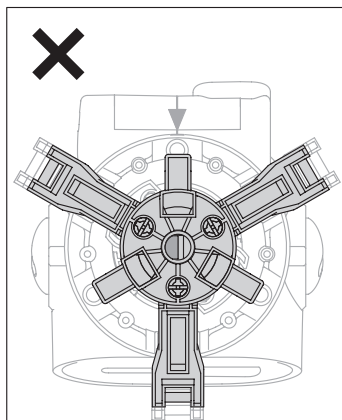
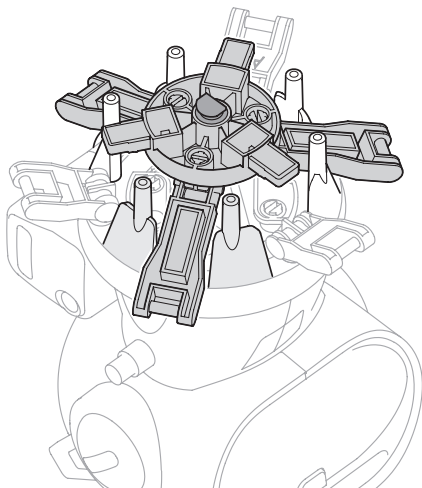
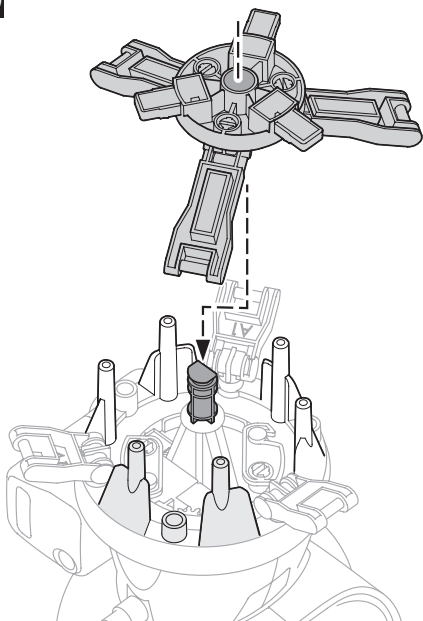
18



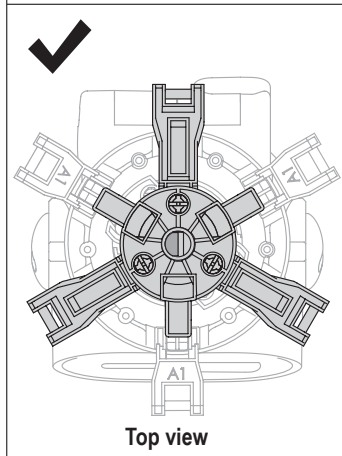
180°



19

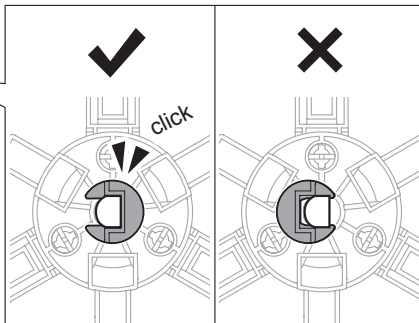
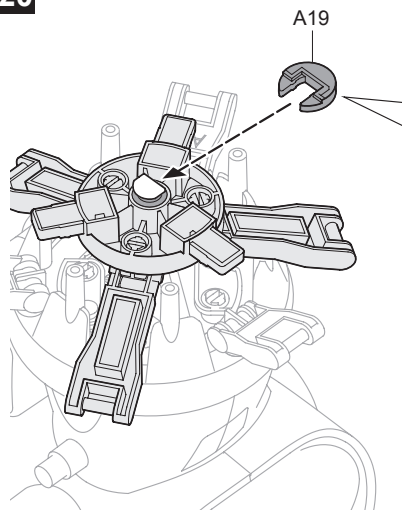


Top view



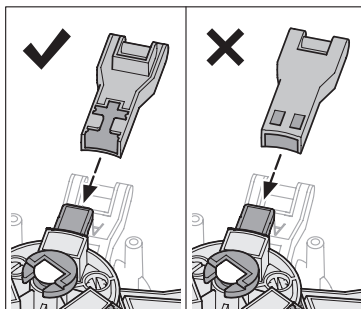
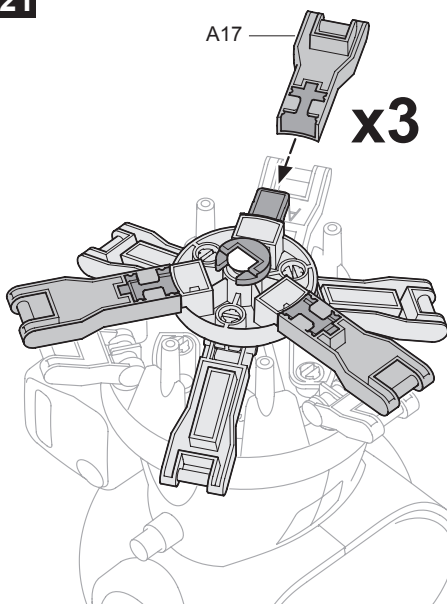
Top view

20



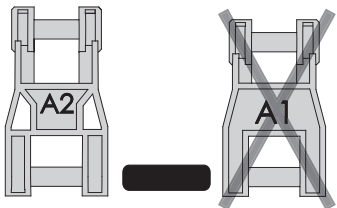
! Ensure to place the A19 in the right position

21

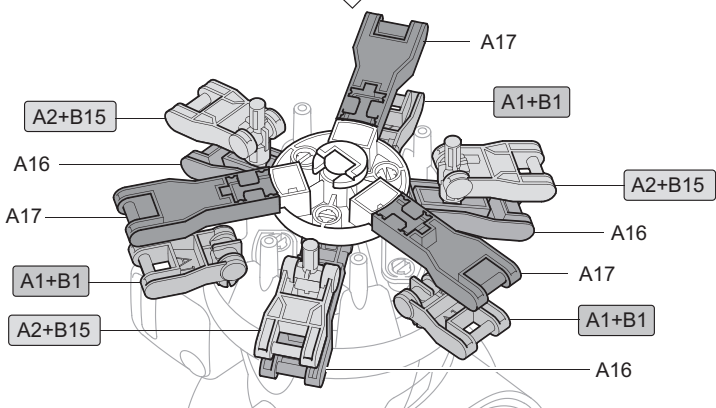
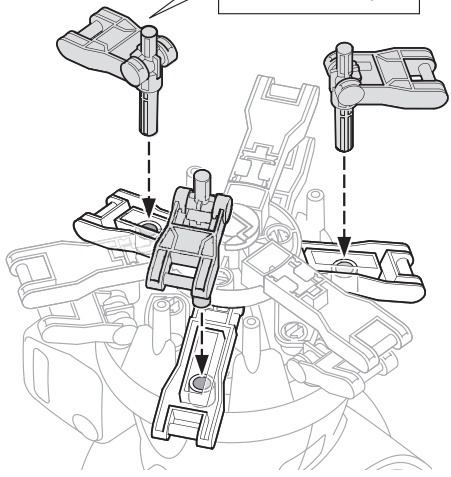
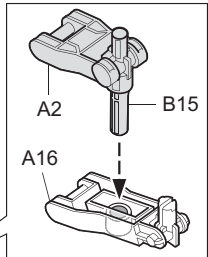
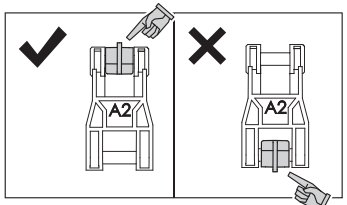
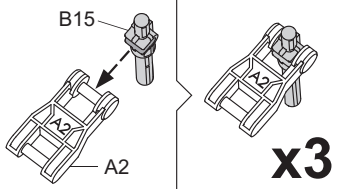


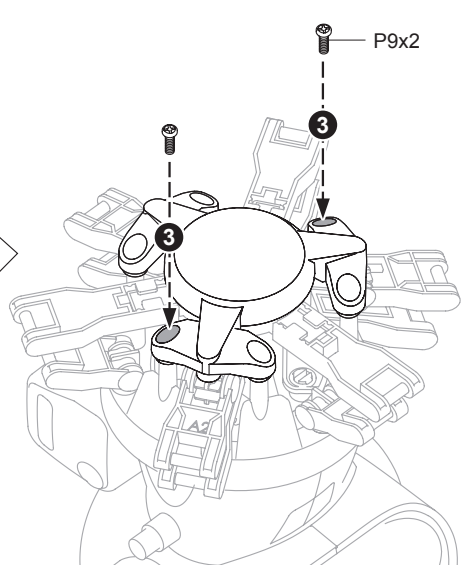
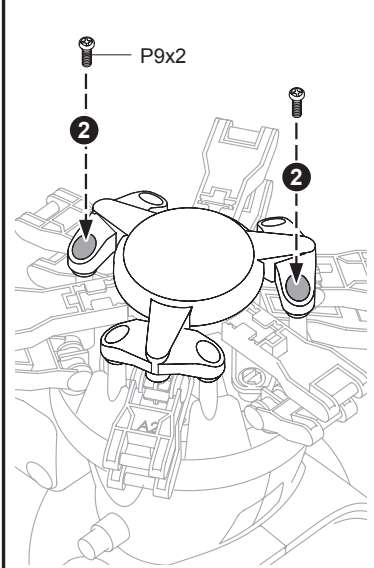
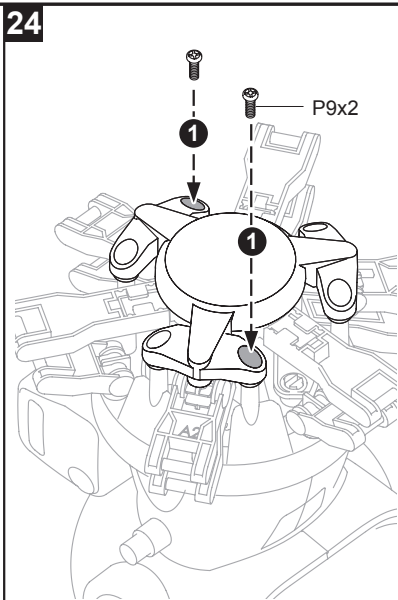
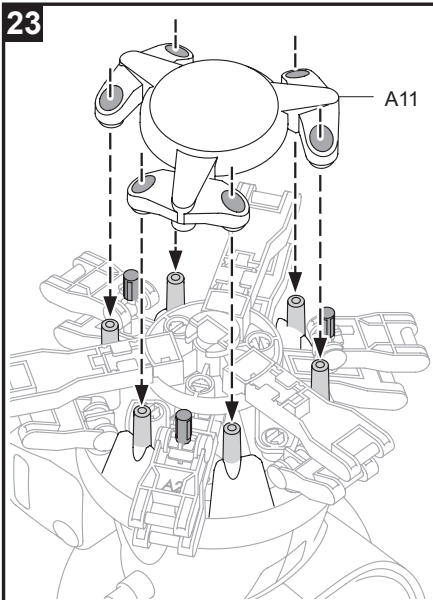
! Ensure to place the A17 in the right position

22

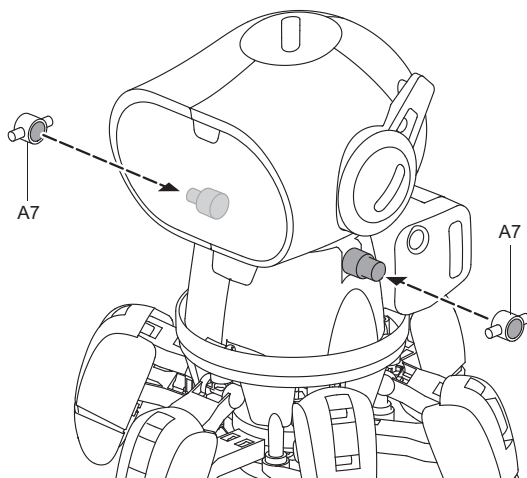
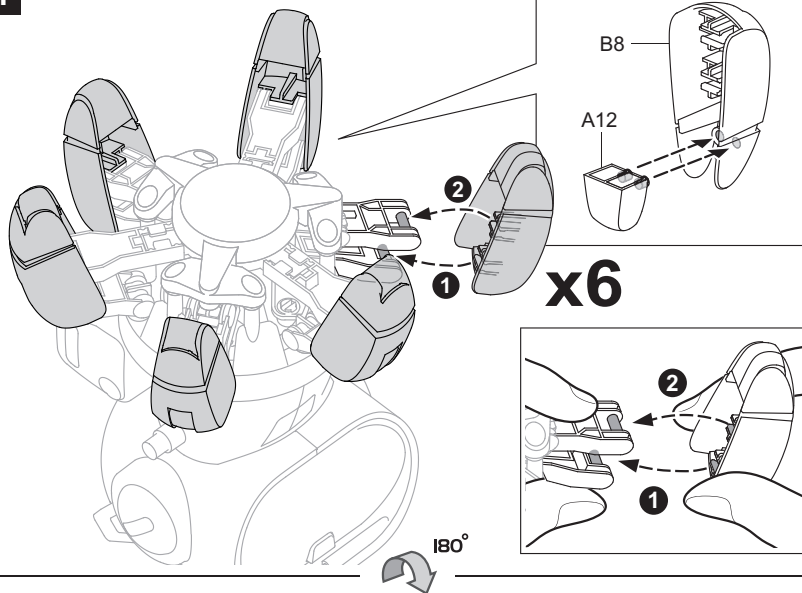


! Don't A1 with A2



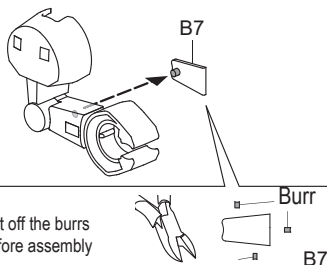
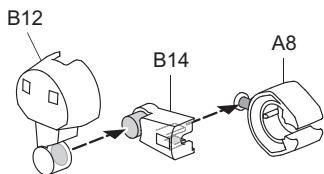


FEET AND ARMS ASSEMBLY

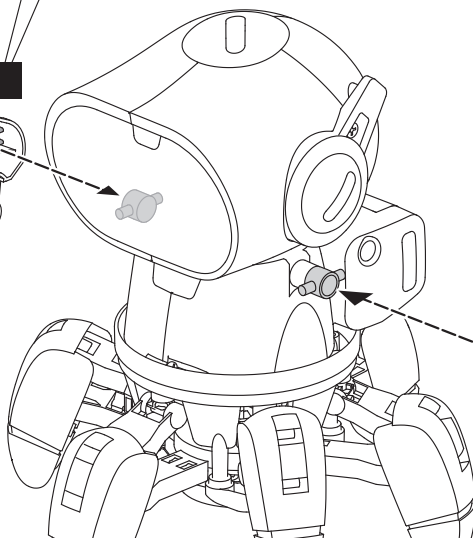
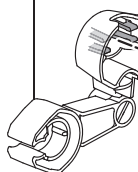
1

2

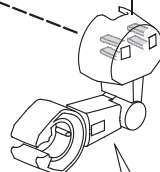
Right arm



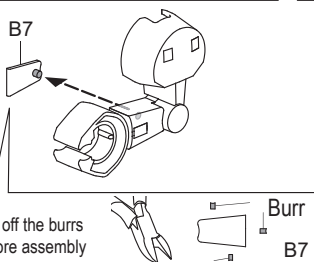
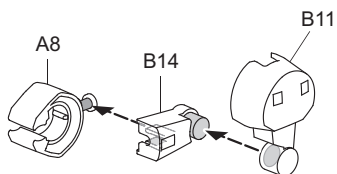
Right arm



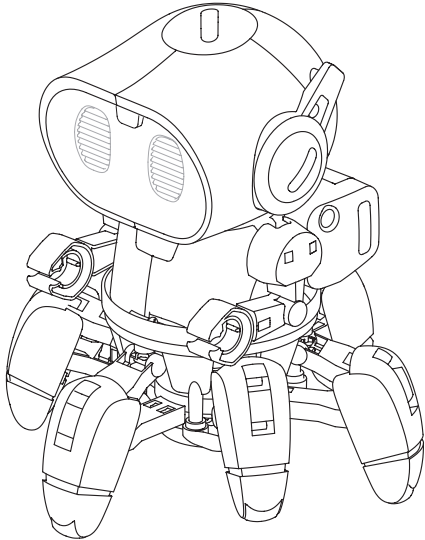
Left arm



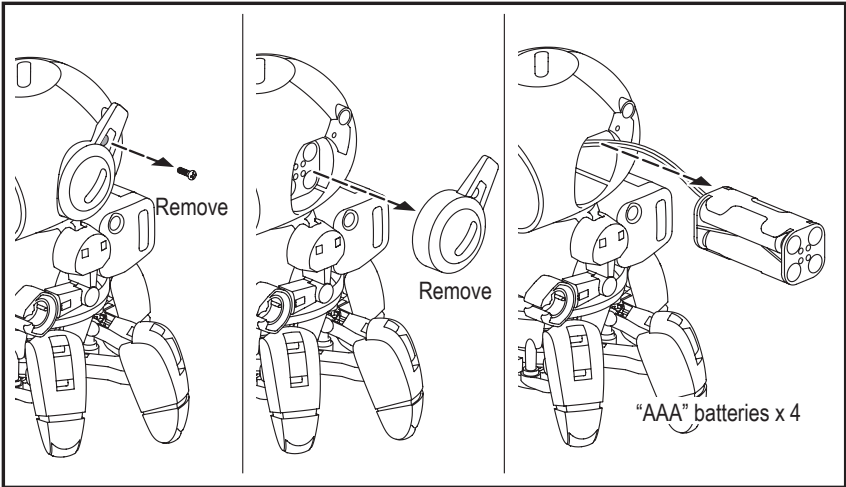
Left arm



3 Ready!



HOW TO REPLACE BATTERIES



HOW TO PLAY

1 Turn on the robot

Press and hold the button for 2 seconds. The robot's eyes will flashing and will emit sound effects.

The robot will enter to stand by mode.



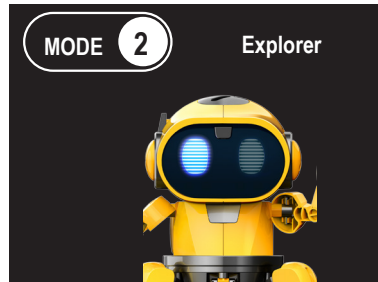
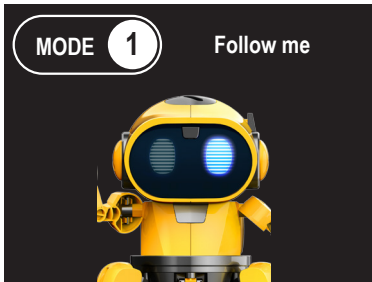
2 Select a play mode

Press once the button. *The left LED will light* ► **Play mode 1**

Press again the button. *The right LED will light* ► **Play mode 2**

Press one more time the button. *The left LED will light* ► **Back to the Play mode 1**

After to 60 seconds of inactivity, the robot will turn off automatically.



MODE 1

Follow me



MODE 2

Explorer

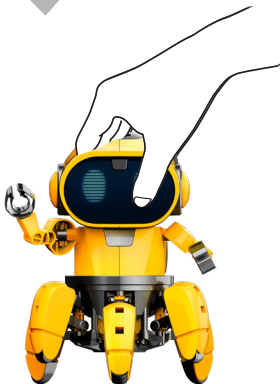


3 Turn off the robot

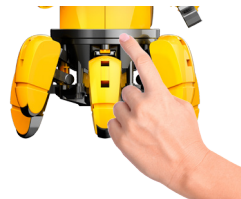
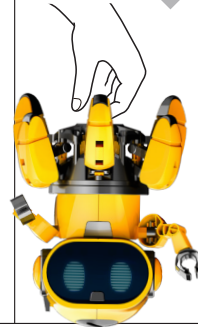
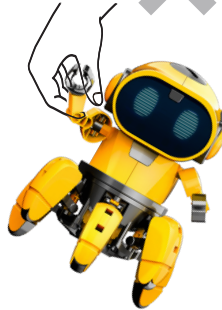
Press and hold the button for 3 seconds. *The robot's eyes will flashing and will emit sound effects.* Then, the robot will turn off.



Caution!

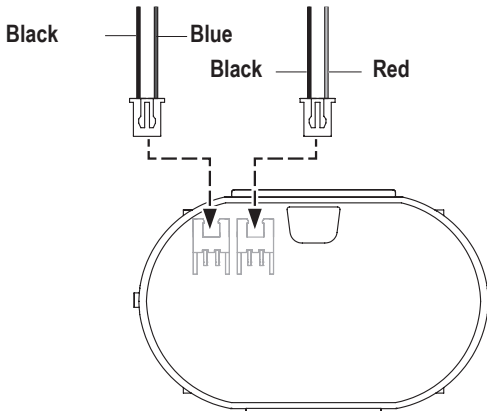


Don't manipulate with excessive force, may cause damage in the internal circuits or detachment of parts.



TROUBLESHOOTING

1. Ensure batteries are placed in correct polarity.
2. If when you press the On/off button the LED lights do not flashing and the robot is not work, ensure that the screws are fastened until bottom (refer to p.45).
3. Ensure all wiring are correct connected and with wire configuration as shown below (refer to p.46).



4. Don't play under the solar beam or halogen lamp, may cause interferences and go to in wrong direction.
5. If while you playing the robot emits a "beep-beep" means low battery alert and you must to replace the batteries.
6. Under the **explorer** mode, if you can hear an abnormal noises and the gearbox still working but the robot do not move, verify:
Refer to p. 55 ensure that the A19 piece is placed corectly.
Refer to p. 40 and ensure that the A15 piece was removed.
Refer to p. 40 & 45 and check that the screws are fastened firmly.
7. If the robot walking unstable or tumbling, check that don't mix the A1 and A2 pieces (refer to 52 and 56).

SPECIFICATIONS

Input: 6 V $\overline{\text{---}}$ (4 x AAA)



STEREN

Centro de Atención a Clientes
Customer Service Center
01 800 500 9000

