

ALA-003

## INTERRUPTOR DE EMERGENCIA

V0.0 0618m

### IMPORTANTE

Antes de utilizar el producto, lea cuidadosamente este manual para evitar cualquier mal funcionamiento.

La información presentada sirve únicamente como referencia sobre el producto.

Debido a actualizaciones pueden existir diferencias.

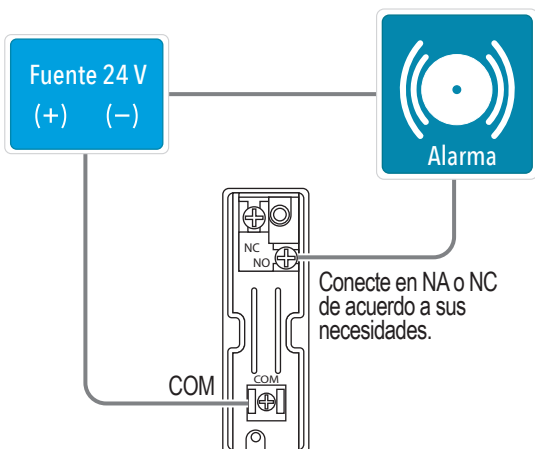
Consulte nuestra página web [www.steren.com](http://www.steren.com) para obtener la versión más reciente de este manual.

### PRECAUCIONES

- Este aparato no se destina para utilizarse por personas (incluyendo niños), cuyas capacidades físicas, sensoriales o mentales sean diferentes o estén reducidas, o carezcan de experiencia o conocimiento.

- Los niños deben supervisarse para asegurar que no empleen el aparato como juguete.

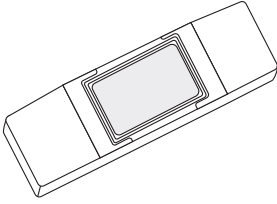
### EJEMPLO DE CONEXIÓN



### ESPECIFICACIONES

*Las especificaciones pueden variar sin previo aviso*

Voltaje de operación: 24 V  $\overline{\text{---}}$  500 mA



## ALA-003

# EMERGENCY SWITCH

V0.0 0618m

## IMPORTANT

Read these manual to avoid any damage.

The instructions of these manual are for reference about the product.

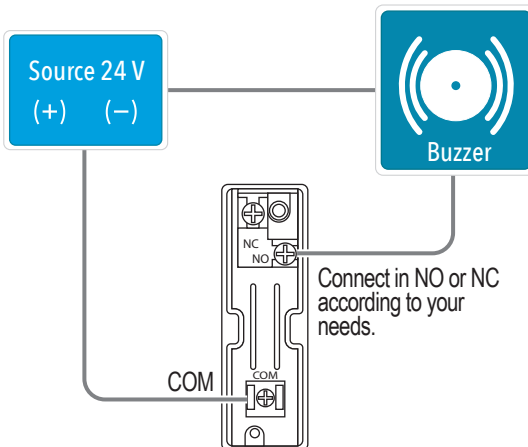
There may be differences due to update.

Please check our web site [www.steren.com](http://www.steren.com) to obtain the latest version of the instruction manual.

## CAUTIONS

- This appliance is not intended for use by persons (including children) whose physical, sensory or mental capabilities are different or reduced, or lack experience or knowledge.
- Children should be supervised to ensure that they do not use the appliance as a toy.

## CONNECTION EXAMPLE



## SPECIFICATIONS

*Specifications may vary without previous notice*

Operating voltage: 24 V --- 500 mA