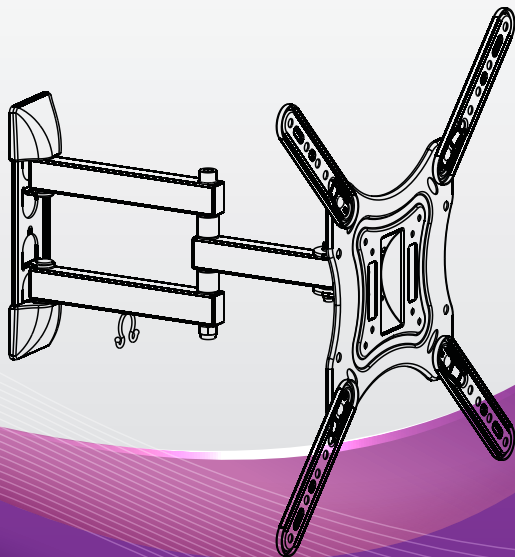




STV-062

Soporte ultra delgado para pantalla LED / LCD 24 - 47"



V1.0

Manual de Usuario

0816A



Antes de utilizar su nuevo producto, lea el siguiente instructivo



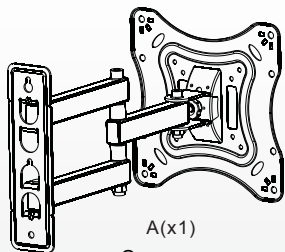
- Este aparato NO está destinado para ser utilizado por personas con capacidades diferentes, a menos que cuenten con la preparación y supervisión adecuadas.



- Este producto NO es un juguete; manténgalo fuera del alcance de los niños.



Precauciones



A(x1)
Soporte



B(x2)
Protectores



C(x1)
Sujetacables



D(x4)
Extensores



E(x4)
Tornillos



F(x4)
Tuercas



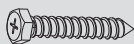
(x4)
M-A



(x4)
M-B
Tornillos



(x4)
Rondanas
Plásticas



W-A (x3)
Tornillos



W-B (x3)
Taquetes



W-C (x1)
Rondana

Contenido



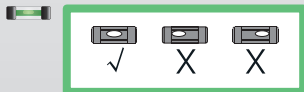
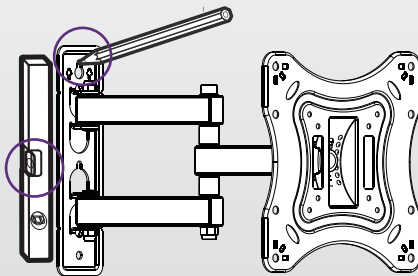
Herramientas necesarias



Steren no se hace responsable por daños materiales ni personales causados por mal uso o mala instalación. Es responsabilidad del usuario asegurarse de la correcta instalación y uso del producto, así como de su periódica revisión.

Preparativos para la instalación

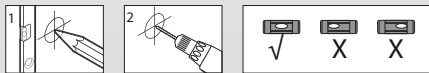
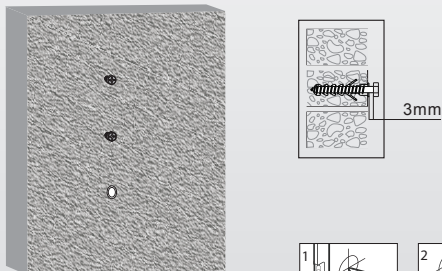
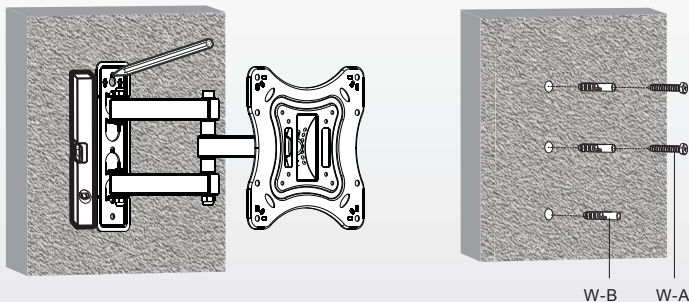
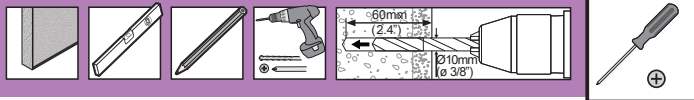
1. Utilice la base del soporte y el nivel de gota para realizar las marcas de las perforaciones sobre la superficie en la que desea instalar el soporte.



Al realizar las perforaciones, tenga cuidado de que no existan tuberías ocultas con cableado eléctrico, gas o agua.

Instalación

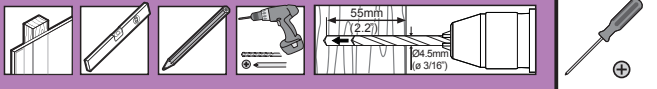
a) Sobre concreto



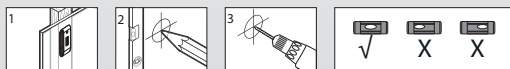
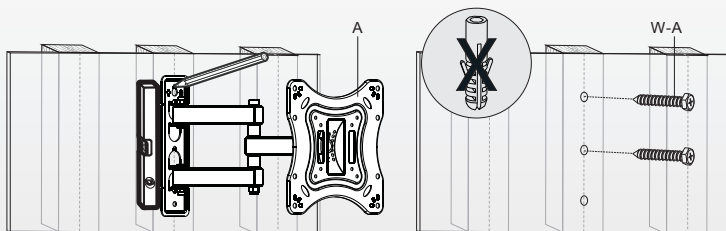
Asegúrese de que los tornillos sobresalgan aproximadamente 3 mm de la superficie

Instalación

b) Sobre madera



Recuerde que la madera debe estar en óptimas condiciones. No coloque el soporte sobre madera comprimida o húmeda.



Asegúrese de que los tornillos sobresalgan aproximadamente 3 mm de la superficie

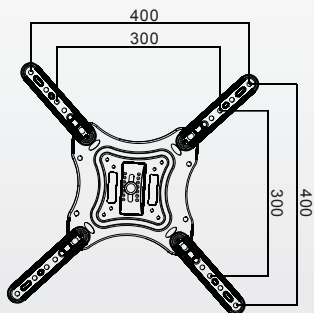
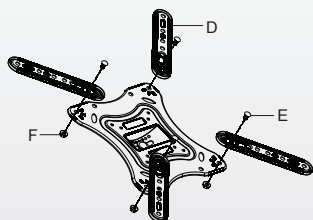
Instalación

Colocar los extensores

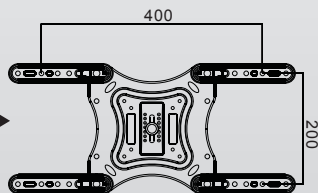
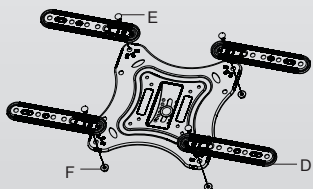


Elija alguna de las dos siguientes opciones para sujetar los extensores. Utilice los tornillos (E) y las tuercas (F)

opción a)



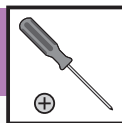
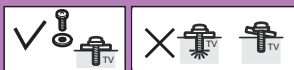
opción b)



Instalación

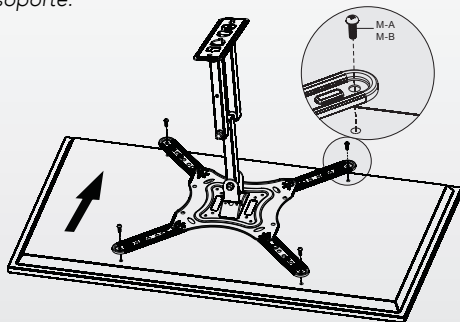
Instalación de la pantalla

opción a)

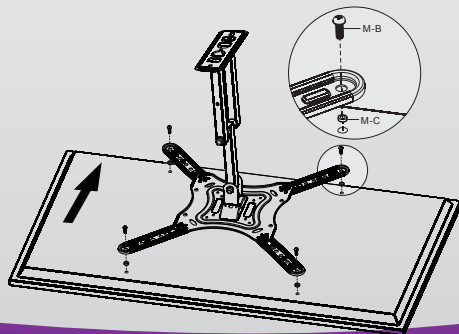
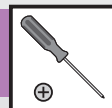


Utilice 4 tornillos (M-A / M-B) y las 4 rondanas (M-C) para fijar el soporte a la parte posterior de la pantalla.

Los tornillos suministrados son de medidas estándar. Le recomendamos consultar el manual de instrucciones de su pantalla para obtener información acerca de los tornillos necesarios para montarla en un soporte.

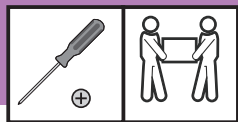


opción b)

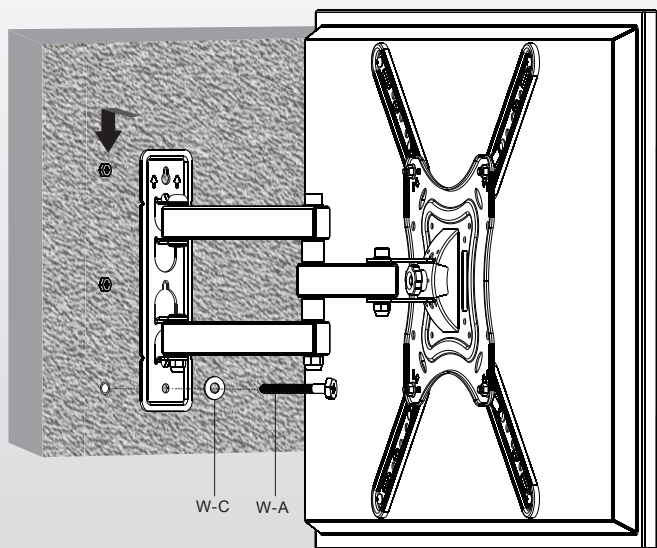


Instalación

Montaje



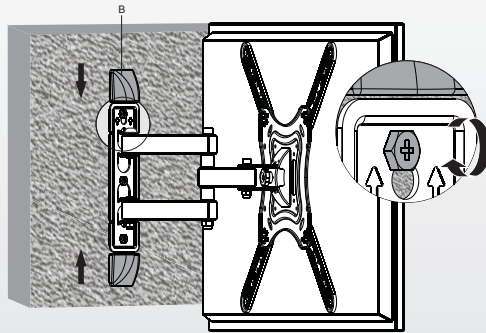
1. Con ayuda de otra persona sostenga el soporte junto con la pantalla colocada previamente. Inserte el soporte en los tornillos previamente colocados en la pared. Coloque el tercer tornillo (W-A) y la rondana (W-C) para asegurar el soporte.



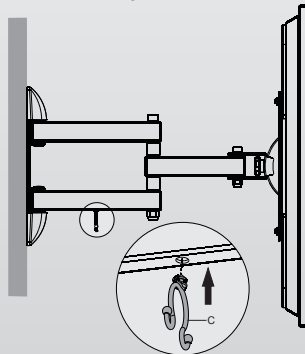
Instalación



2. Con ayuda de un desarmador de punta de cruz atornille hasta que el soporte quede firmemente colocado. En seguida coloque las tapas protectoras en ambos lados de la base como se muestra en la imagen.

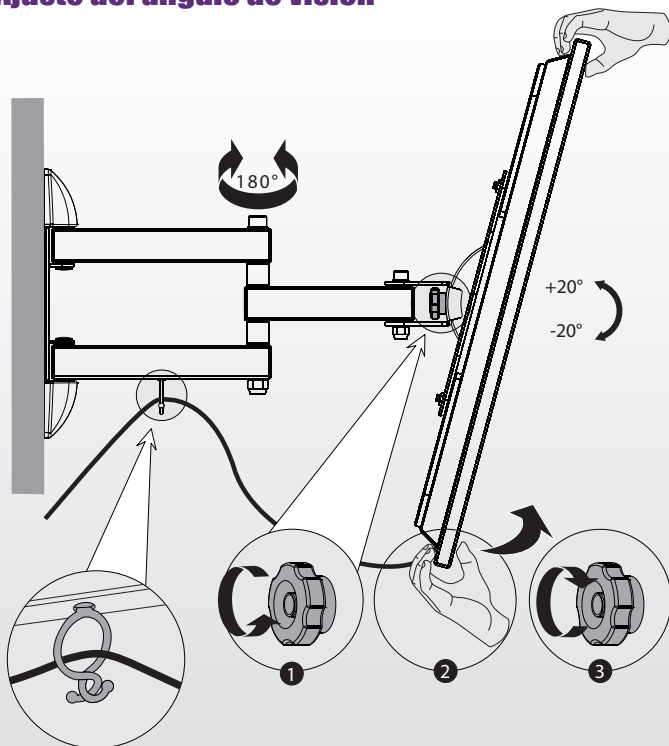


3. Inserte con fuerza el sujetacables.



Instalación

Ajuste del ángulo de visión



Abroche el sujetacables para que queden seguros los cables.

Afloje el seguro de rosca e incline la pantalla para una mejor visión.

Vuelva a apretar el seguro de rosca hasta que el soporte quede firme.

Instalación



Producto: Soporte ultra delgado para pantalla LED / LCD 24 - 47"
 Modelo: STV-062
 Marca: Steren

PÓLIZA DE GARANTÍA

Esta póliza garantiza el producto por el término de un año en todos sus componentes y mano de obra contra cualquier defecto de fabricación y funcionamiento, a partir de la fecha de entrega.

CONDICIONES

- 1.- Para hacer efectiva la garantía, presente esta póliza y el producto, en donde fue adquirido o en Electrónica Steren S.A. de C.V.
- 2.- Electrónica Steren S.A. de C.V. se compromete a reparar el producto en caso de estar defectuoso sin ningún cargo al consumidor. Los gastos de transportation serán cubiertos por el proveedor.
- 3.- El tiempo de reparación en ningún caso será mayor a 30 días, contados a partir de la recepción del producto en cualquiera de los sitios donde pueda hacerse efectiva la garantía.
- 4.- El lugar donde puede adquirir partes, componentes, consumibles y accesorios, así como hacer válida esta garantía es en cualquiera de las direcciones mencionadas posteriormente.

ESTA PÓLIZA NO SE HARÁ EFECTIVA EN LOS SIGUIENTES CASOS:

- 1.- Cuando el producto ha sido utilizado en condiciones distintas a las normales.
- 2.- Cuando el producto no ha sido operado de acuerdo con el instructivo de uso.
- 3.- Cuando el producto ha sido alterado o reparado por personal no autorizado por Electrónica Steren S.A. de C.V.

El consumidor podrá solicitar que se haga efectiva la garantía ante la propia casa comercial donde adquirió el producto. Si la presente garantía se extravía, el consumidor puede recurrir a su proveedor para que le expida otra póliza, previa presentación de la nota de compra o factura respectiva.

DATOS DEL DISTRIBUIDOR

Nombre del Distribuidor _____
 Domicilio _____
 Fecha de entrega _____

ELECTRÓNICA STEREN S.A. DE C.V.

Bilogo Maximino Martínez No. 3408, San Salvador Xochimilca, Del. Azcapotzalco, Ciudad de México, 02870, RFC: EST850628-A51
 STEREN PRODUCTO EMPACADO S.A. DE CV.
 Autopista México- Oro, Km 26.5 S/N Nave 5-A Col. Lomas de Boulevard, Tlalguapantla de Buz, Estado de México, México CP. 54020 RFC: SPES47215H40

En caso de que su producto presente alguna falla, acuda al centro de distribución más cercano a su domicilio y en caso de tener alguna duda o pregunta por favor llame a nuestro Centro de Atención a Clientes, en donde con gusto le atenderemos en todo lo relacionado con su producto Steren.

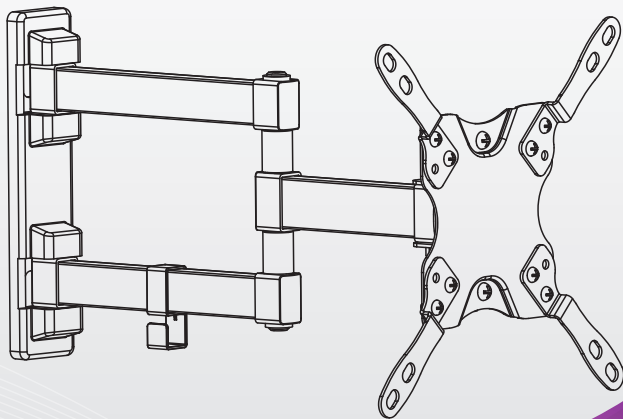


Centro de Atención a Clientes
 01 800 500 9000



STV-062

24 to 47" ultra slim LED / LCD TV stand



V1.0

Instruction Manual

0816A





• Before using your product, please read the following instructions



• This device cannot be used by people with different abilities, unless they have preparation and supervision.

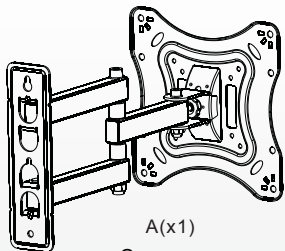


• This product is NOT a toy; keep it away from children



Cautions





A(x1)
Support



B(x2)
Protections



C(x1)
Cable lead
- through



D(x4)
Extenders



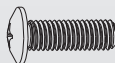
E(x4)
Screws



F(x4)
Nuts



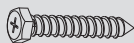
M6x14 (x4)
M-A
Screws



M8x20 (x4)
M-B
Screws



M-C (x4)
Washer
Plastic



W-A (x3)
Screws



W-B (x3)
Dowel

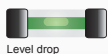


W-C (x1)
Washer

Content

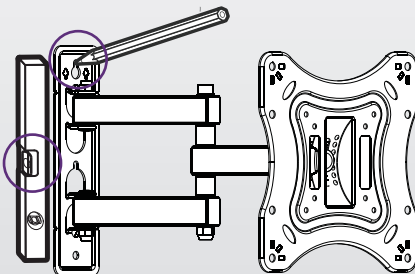


Tools you may need



Stereon nie jest odpowiedzialny za uszkodzenia materiałów lub uszkodzenia ciała spowodowane przez nieprawidłowe użycie lub nieprawidłową instalację. Jest odpowiedzialnością użytkownika za pewienie sobie prawidłowej instalacji i użytkowania produktu, tak jak i za jego stałą ewolucję.

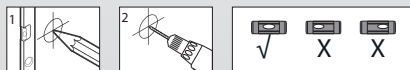
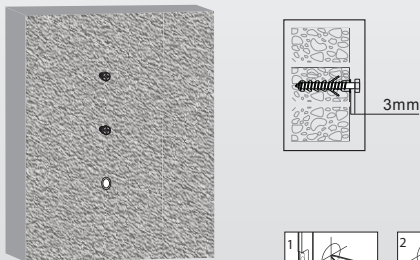
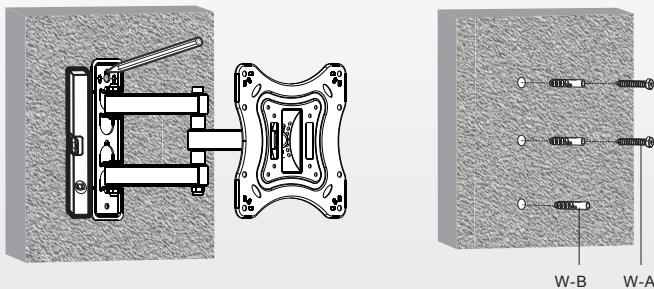
1. Use the stand base and the level for drilling marks on the surface to install the stand.



Before drill, make sure that electrical wire pipes, gas or water exists.

Installation

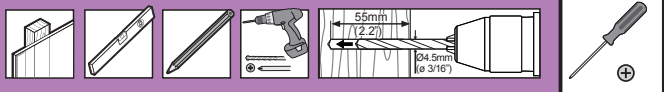
a) Installation in concrete



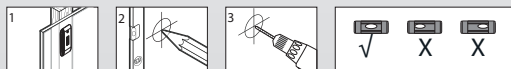
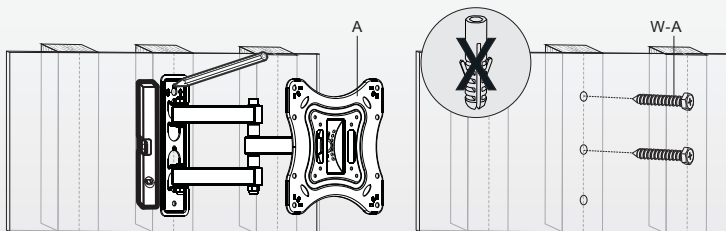
Make sure the screws protrude approximately 3 mm from the surface

Installation

b) Installation in wood



Remember: the wood must be in optimal conditions. Don't place the support over compressed or wet wood.



Make sure the screws protrude approximately 3 mm from the surface

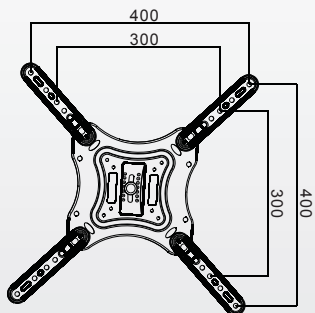
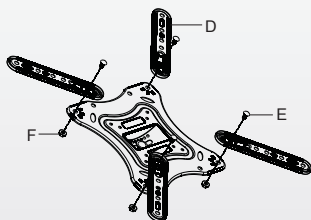
Installation

Place the extensor

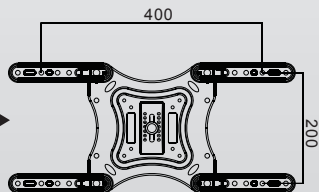
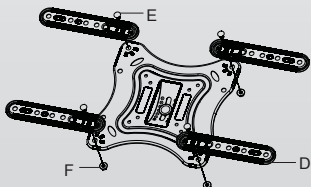


Choose one of the following two options to hold the extenders. Use the screws (E) and nuts (F)

Option a)



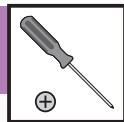
Option b)



Installation

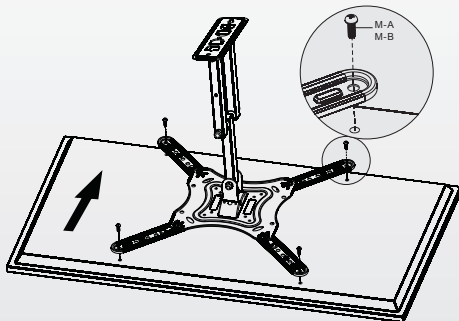
Screen installation

option a)

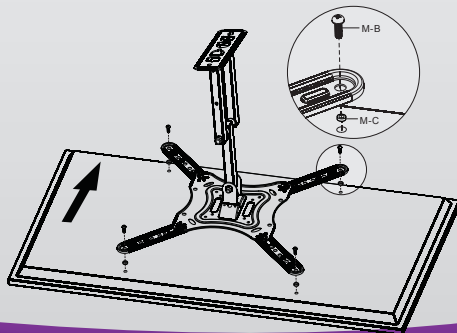
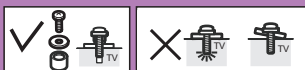


Use 4 screws (M-A / M-B) and 4 washers (M-C) to secure the bracket to the back of the screen.

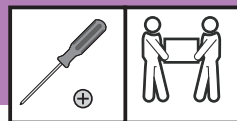
The supplied screws are standard measures. We recommend consulting the instruction manual of your screen for information about the necessary screws for mounting on a support.



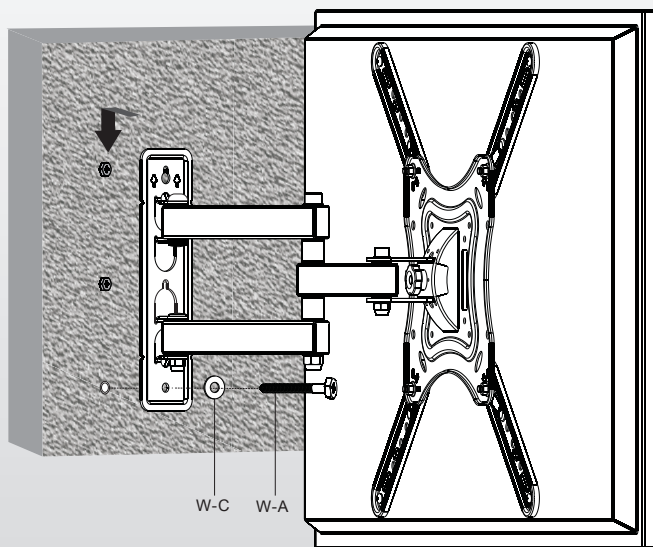
option b)



Installation



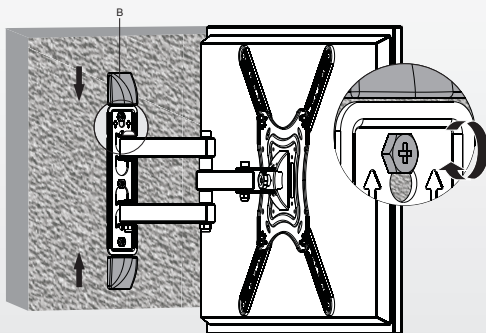
1. With the help of another person hold the stand with the screen previously placed. Insert the bracket on the screws previously placed on the wall. Place the third screw (W-A) and the washer (W-C) to ensure support.



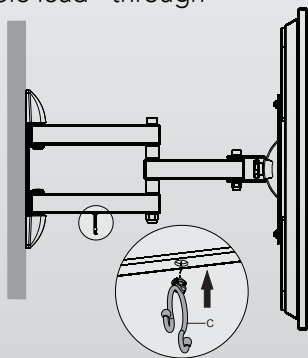
Installation



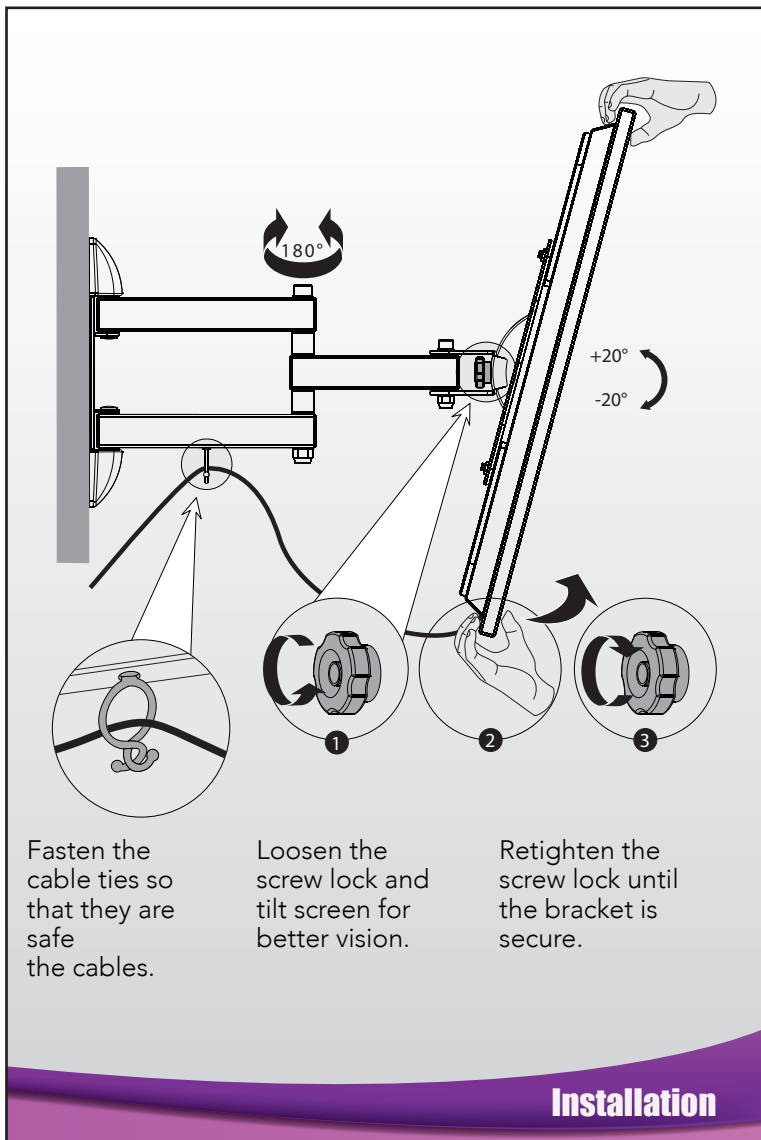
2. Using a screwdriver, cross tip screw until the bracket is seated. Then attach the protective covers on both sides of the base as shown in the image.



3. Insert the cable lead - through



Installation





Product: 24 to 47" ultra slim LED / LCD TVstand
 Number part: STV-062
 Brand: Steren

This Steren product is warranted under normal usage against defects in workmanship and materials to the original purchaser for one year from the date of purchase.

CONDITIONS

1. This warranty card with all the required information, invoice or purchase ticket, product box or package, and product, must be presented when warranty service is required.
2. If the product is in the warranty time, the company will repair it free of charge.
3. The repairing time will not exceed 30 natural days, from the day the claim was received.
4. Steren sell parts, components, consumables and accessories to customer, as well as warranty service, at any of the addresses mentioned later.

THIS WARRANTY IS VOID IN THE NEXT CASES:

- If the product has been damaged by an accident, acts of God, mishandling, leaky batteries, failure to follow enclosed instructions, improper repair by unauthorized personnel, improper safe keeping, among others.*
- a) The consumer can also claim the warranty service in the purchase establishment.
 - b) If you lose the warranty card, we can reissue it, if you show the invoice or purchase ticket.

RETAILER INFORMATION

Name of the retailer _____
 Address _____
 Product _____
 Brand _____
 Serial number _____
 Date of delivery _____



In case your product fails or have questions, please contact your nearest dealer. If you are in Mexico, please call to our Call Center.

