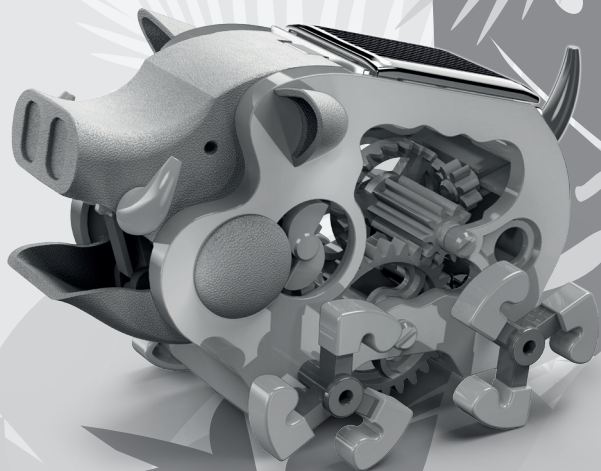


K-705

# Kit solar Jabalí salvaje



0517A  
V0.0






Manual de instrucciones

Por favor lea cuidadosamente este instructivo para evitar cualquier mal funcionamiento



## ADVERTENCIAS

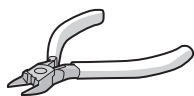
Se recomienda el uso de este producto para niños mayores de 7 años, bajo la supervisión de un adulto.

-  No apto para niños menores de 3 años, contiene piezas pequeñas que pueden suponer riesgos de asfixia
-  Este producto no está destinado a ser utilizado por personas con capacidades diferentes, a menos que sean supervisadas o instruidas por una persona responsable de su seguridad.
-  No utilice productos químicos o corrosivos para limpiarlo.
-  No use ni almacene este equipo en lugares donde existan goteras o salpicaduras de agua.
-  Corte las rebabas de las piezas antes de ensamblar

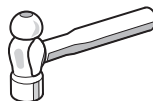
1. Utilícelo bajo la luz del sol, de manera directa.
2. En interiores puede utilizarlo bajo la luz de un foco de halógeno de 50 W.
3. Si está nublado, el kit no funcionará.



## Herramientas requeridas



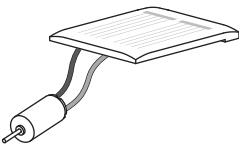




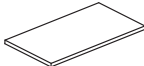



Pinzas para cortar



Martillo

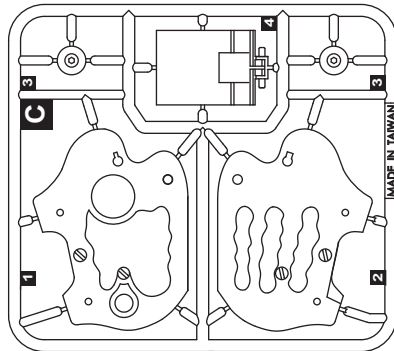
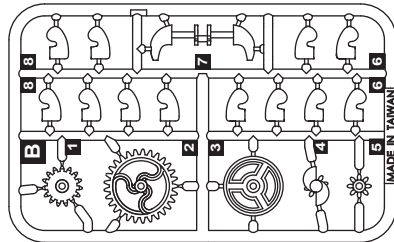
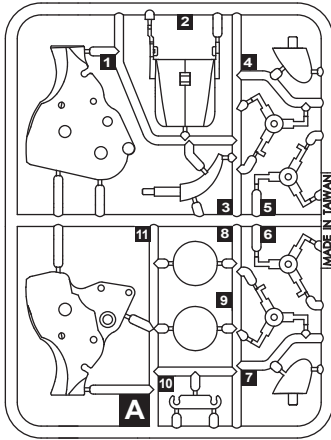
## Lista de partes mecánicas

**!** El producto contiene bordes funcionales y puntas afiladas.

<p><b>P1</b> Panel solar con motor</p>  <p><b>!</b> No conecte los cables a la red eléctrica.</p> <table border="1" style="float: right;"> <thead> <tr> <th>Cant.</th> </tr> </thead> <tbody> <tr> <td>1</td> </tr> </tbody> </table>	Cant.	1	<p><b>P2</b> Engranaje de piñón (Amarillo)</p>  <table border="1" style="float: right;"> <thead> <tr> <th>Cant.</th> </tr> </thead> <tbody> <tr> <td>1</td> </tr> </tbody> </table>	Cant.	1	<p><b>P3</b> Engrane (rojo)</p>  <table border="1" style="float: right;"> <thead> <tr> <th>Cant.</th> </tr> </thead> <tbody> <tr> <td>1</td> </tr> </tbody> </table>	Cant.	1
Cant.								
1								
Cant.								
1								
Cant.								
1								
<p><b>P4</b> Engrane (naranja)</p>  <table border="1" style="float: right;"> <thead> <tr> <th>Cant.</th> </tr> </thead> <tbody> <tr> <td>1</td> </tr> </tbody> </table>	Cant.	1	<p><b>P5</b> Engrane con eje (azul)</p>  <table border="1" style="float: right;"> <thead> <tr> <th>Cant.</th> </tr> </thead> <tbody> <tr> <td>1</td> </tr> </tbody> </table>	Cant.	1	<p><b>P6</b> Esponja</p>  <table border="1" style="float: right;"> <thead> <tr> <th>Cant.</th> </tr> </thead> <tbody> <tr> <td>1</td> </tr> </tbody> </table>	Cant.	1
Cant.								
1								
Cant.								
1								
Cant.								
1								
<p><b>P7</b> Eje hexagonal</p>  <table border="1" style="float: right;"> <thead> <tr> <th>Cant.</th> </tr> </thead> <tbody> <tr> <td>2</td> </tr> </tbody> </table>	Cant.	2	<p><b>P8</b> Eje redondo (corto)</p>  <table border="1" style="float: right;"> <thead> <tr> <th>Cant.</th> </tr> </thead> <tbody> <tr> <td>1</td> </tr> </tbody> </table>	Cant.	1	<p><b>P9</b> Eje redondo (largo)</p>  <table border="1" style="float: right;"> <thead> <tr> <th>Cant.</th> </tr> </thead> <tbody> <tr> <td>2</td> </tr> </tbody> </table>	Cant.	2
Cant.								
2								
Cant.								
1								
Cant.								
2								

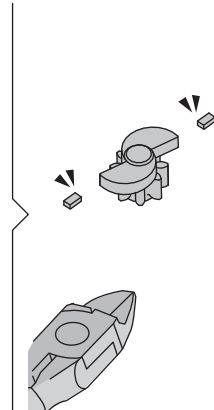
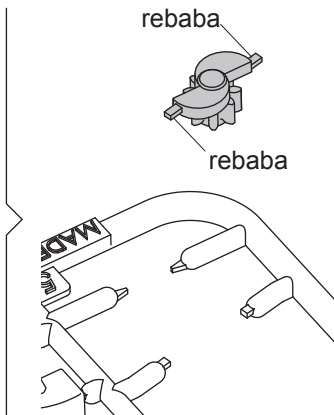
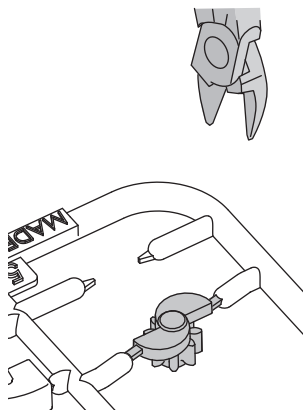
## Partes plásticas

**!** Corte las piezas cuando vaya a utilizarlas.  
No las corte por adelantado.

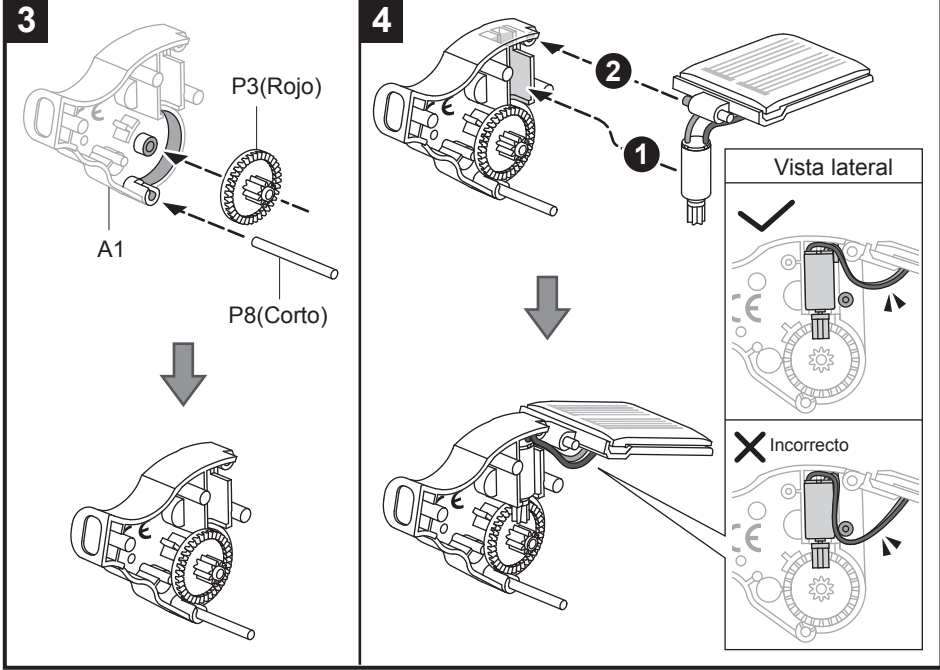
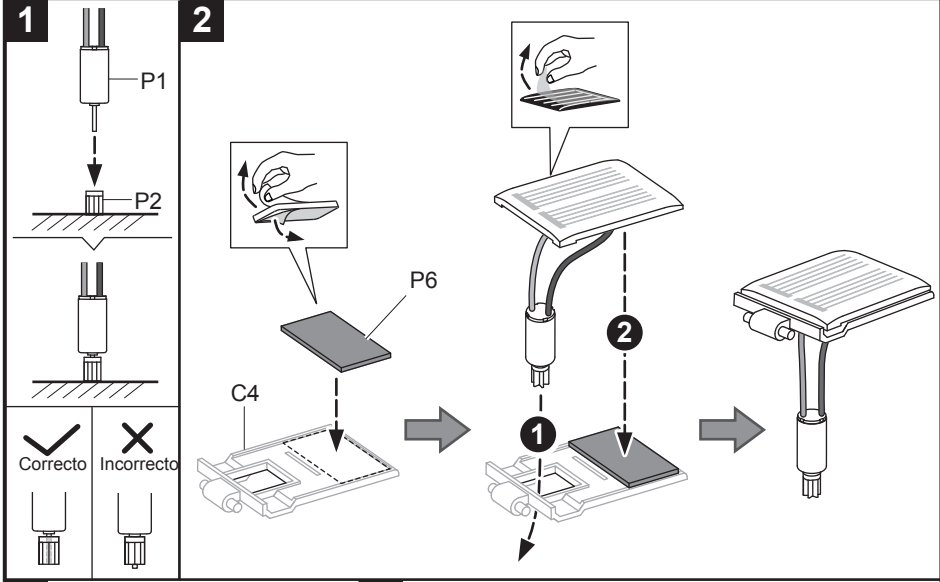


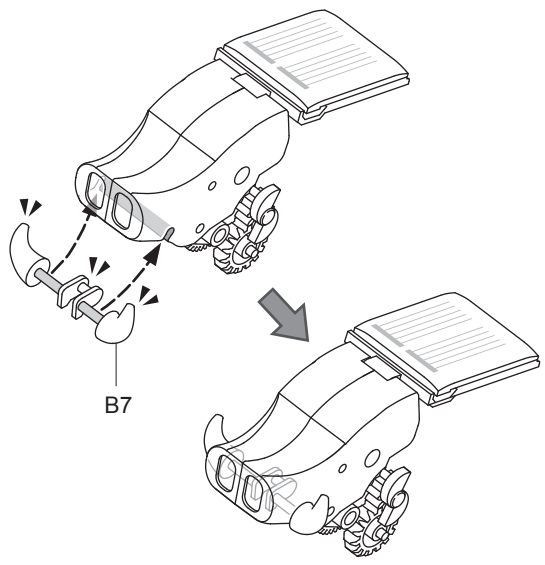
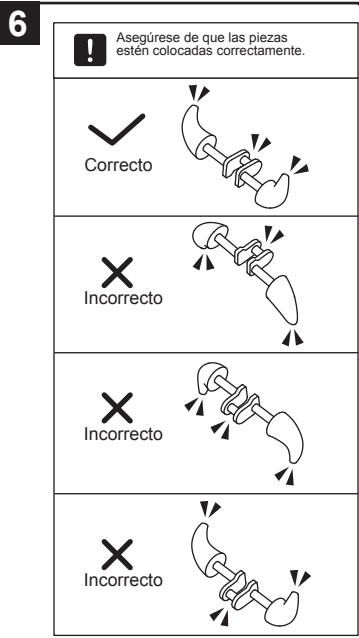
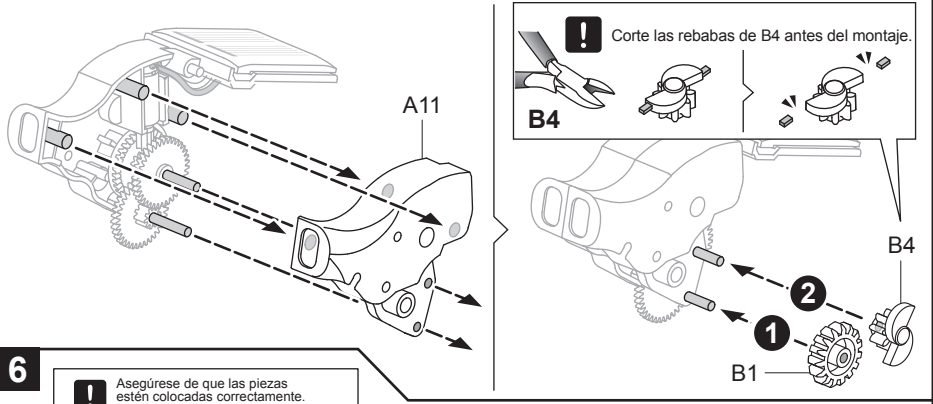
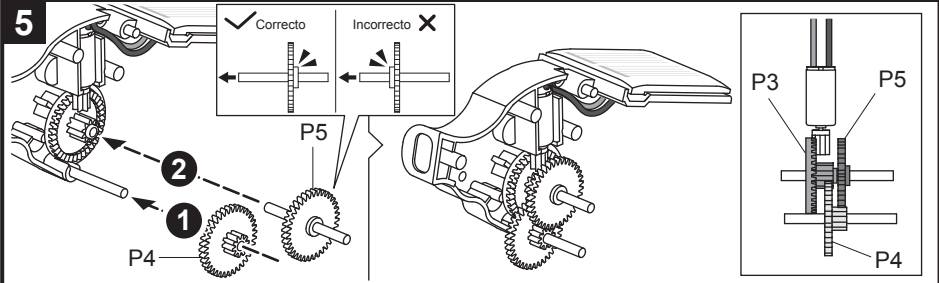
## Sugerencias

Corte las rebabas antes de ensamblar.

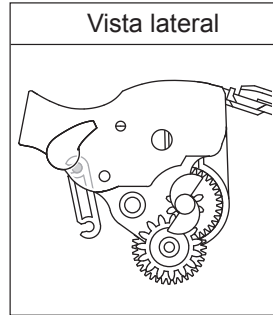
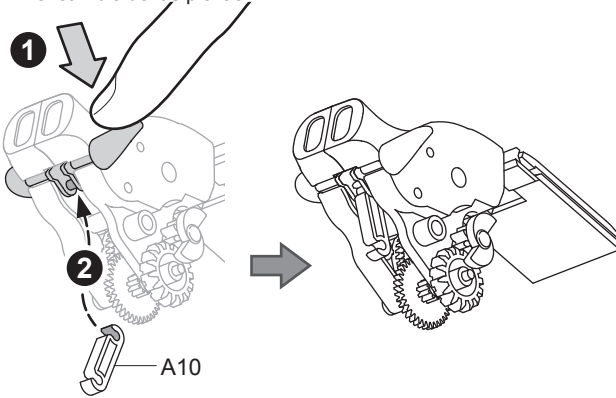


# Ensamble mecánico

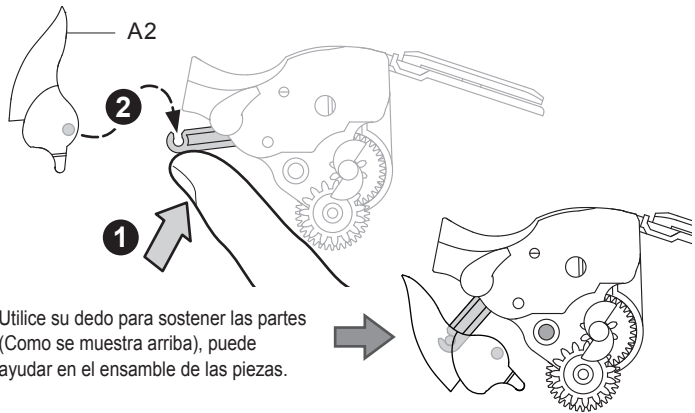
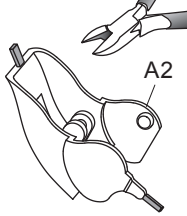




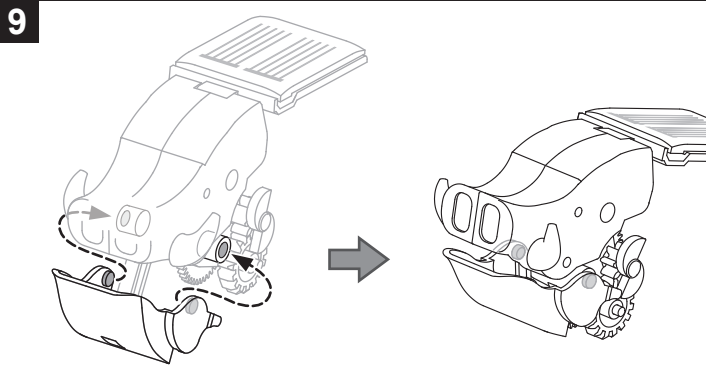
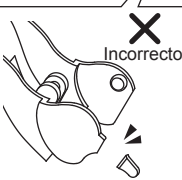
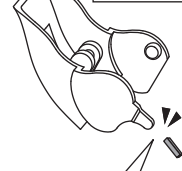
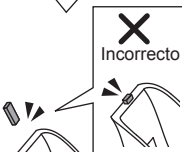
**7** Utilice su dedo para sostener las piezas (como se muestra a continuación), puede ayudar en el ensamblaje de las piezas.

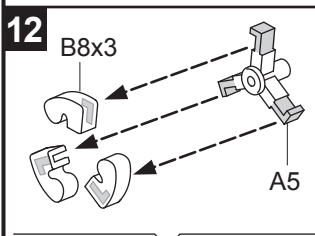
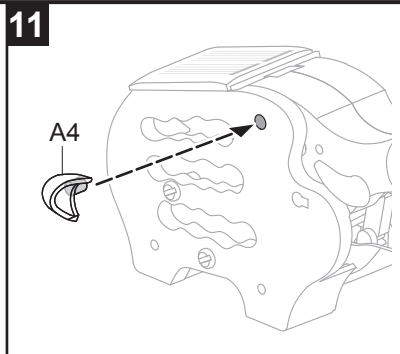
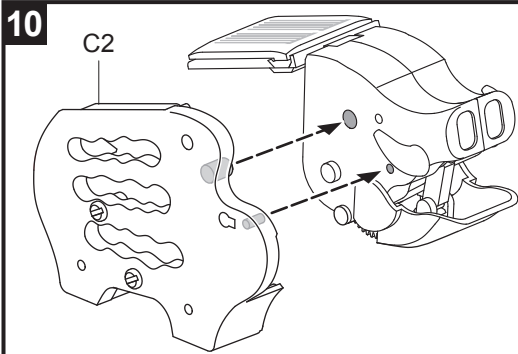


**8** **!** Corte las rebabas antes de ensamblar.

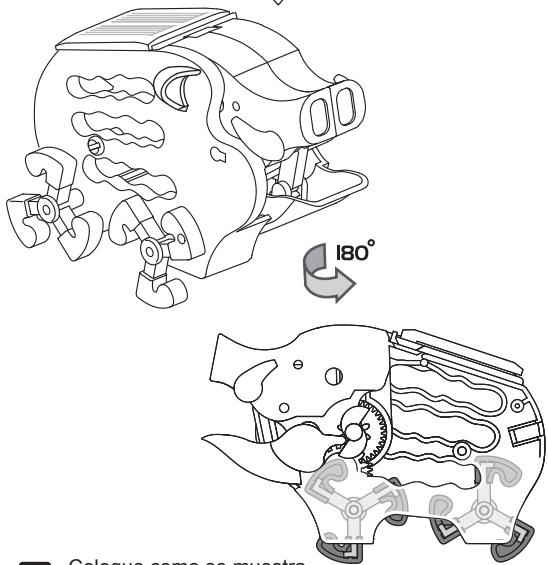
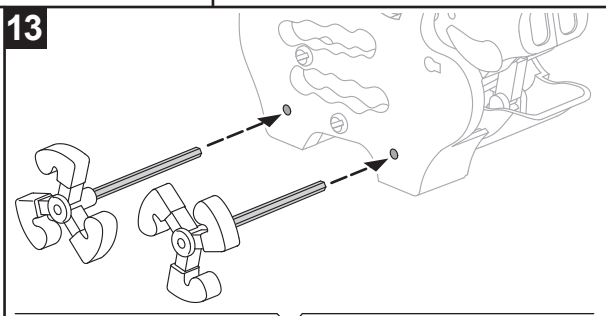
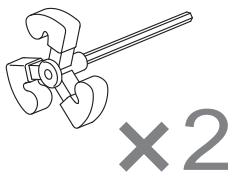
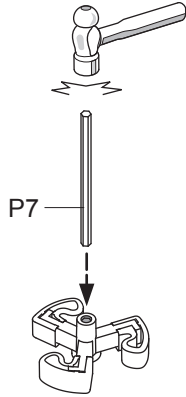


Utilice su dedo para sostener las partes (Como se muestra arriba), puede ayudar en el ensamblaje de las piezas.





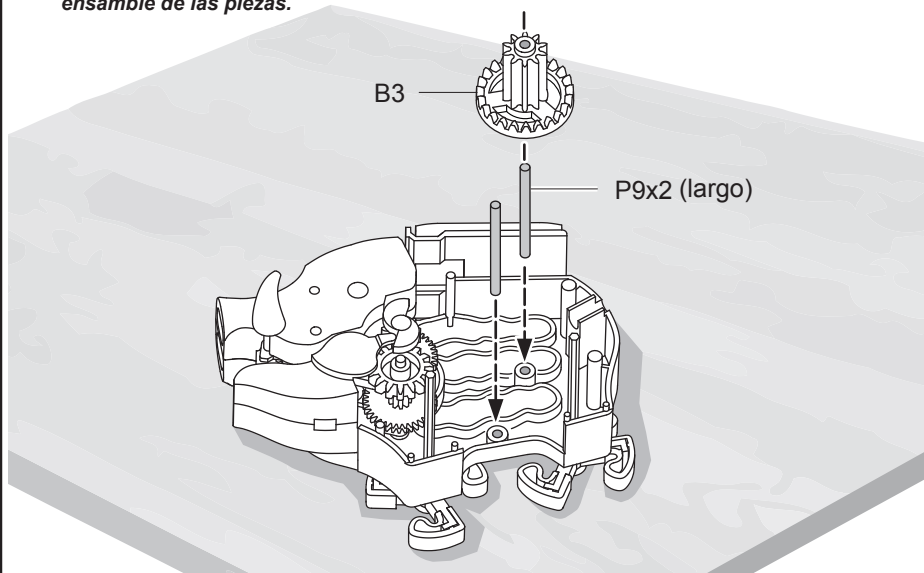
**!** Golpee ligeramente P7 dentro de A5



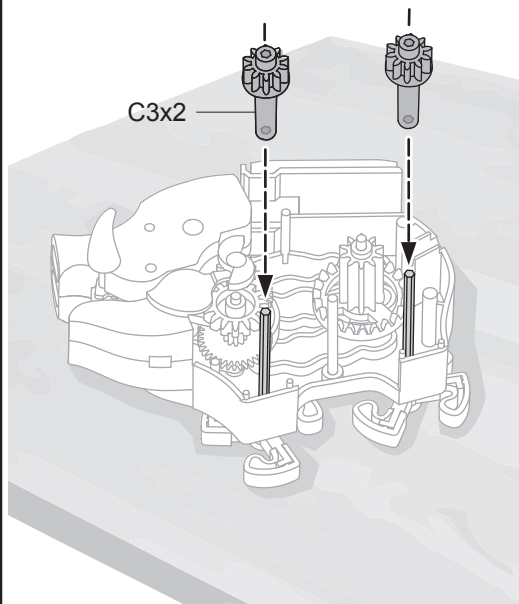
**!** Coloque como se muestra en la imagen.

14

<Nota> Paso 14 ~ 19 Tenga las piezas ensambladas en la mesa, puede ayudar en el ensamble de las piezas.



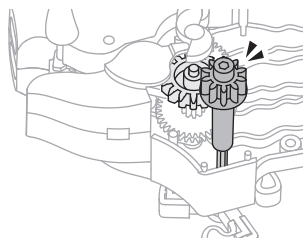
15



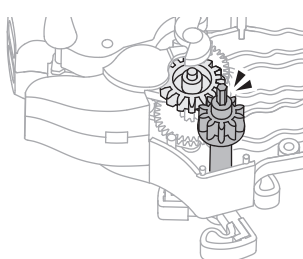
**!** *Muy importante !*

Presione C3 hacia abajo.

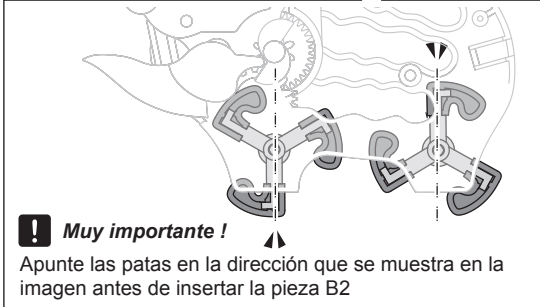
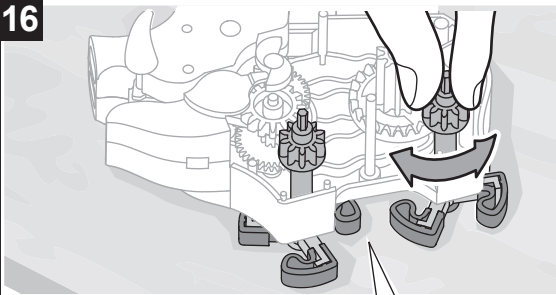
✗



○



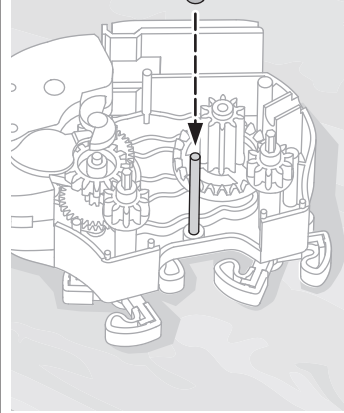
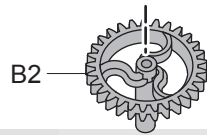
16



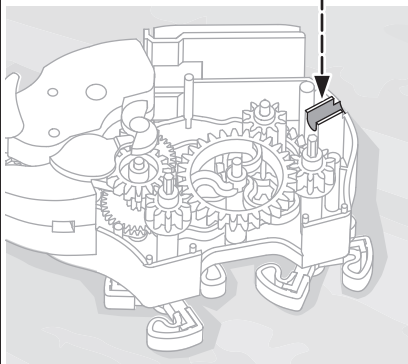
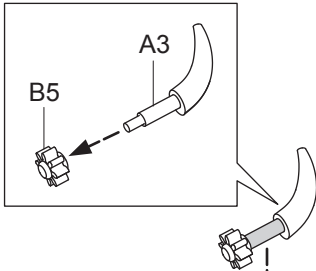
**!** *Muy importante !*

Apunte las patas en la dirección que se muestra en la imagen antes de insertar la pieza B2

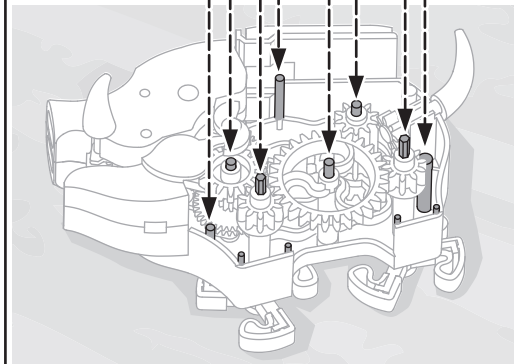
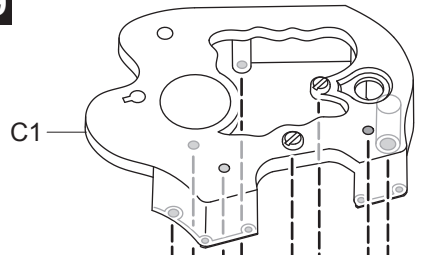
17



18

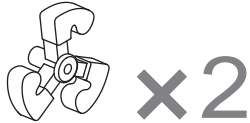
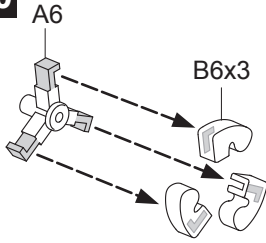


19





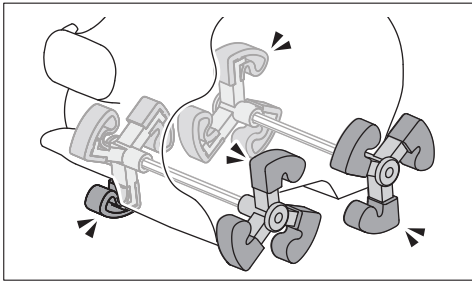
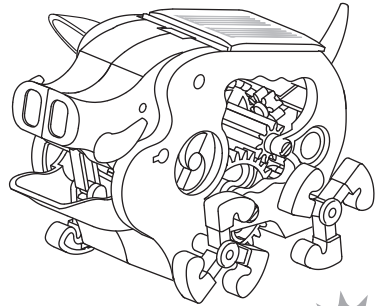
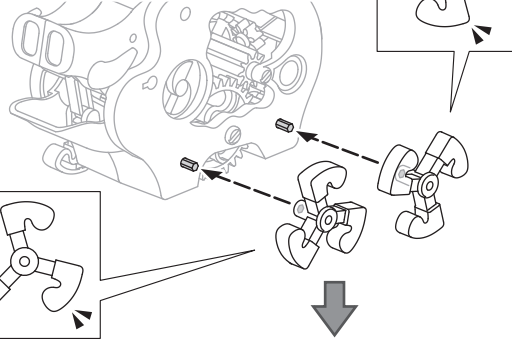
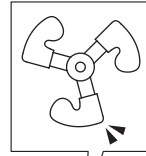
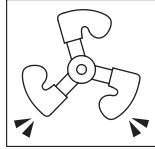
20



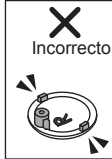
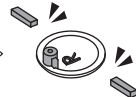
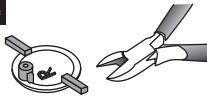
21

**! Muy importante!**

Apunte las patas en la dirección que se muestra en la imagen antes de insertar en el eje.



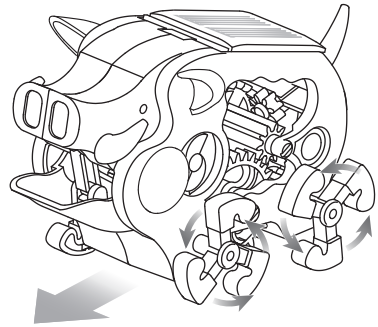
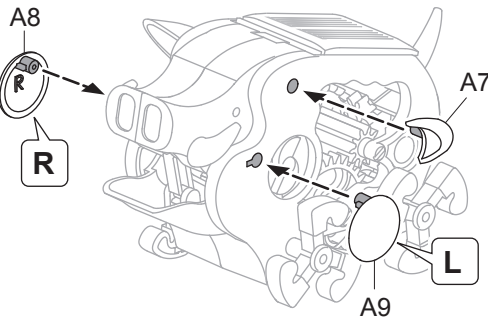
22



**!** Corte las rebabas de A7 y A8 antes de ensamblar.

23

Funcionando





## ESPECIFICACIONES

Alimentación: 1 V  $\text{---}$  (panel solar)

Panel Solar: 1 V  $\text{---}$  75mA

Motor: 10 000 rpm / 1,2 V  $\text{---}$

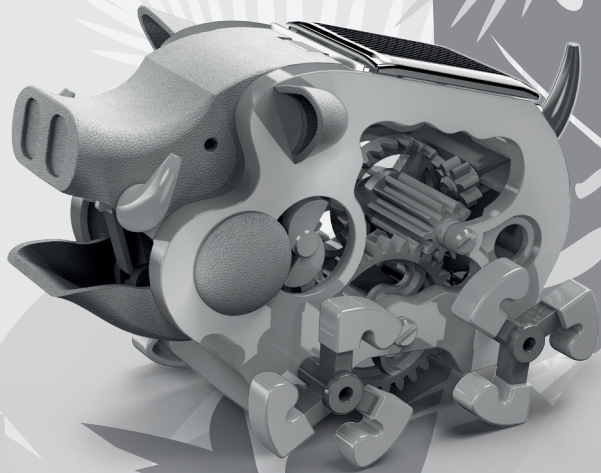


[www.steren.com](http://www.steren.com)



K-705

# Solar wild boar



0517A  
V0.0


Instruction manual


Please read this instruction carefully to avoid any malfunction




## WARNINGS

The use of this product is recommended for children over 7 Years under the supervision of an adult.

 Not suitable for children under 3 years old, it contains small parts Which may pose choking hazards

 This product is not intended to be used by persons Different capacities, unless they are supervised or Instructed by a person responsible for their safety.

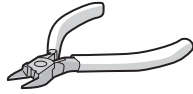
 Do not use chemicals or corrosives to clean it.

 Do not use or store this equipment in places where leaks exist Or splashing water.

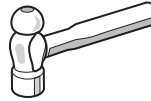
 Cut burrs from parts before assembling

1. Use it under direct sunlight.
2. Indoors you can use it under the light of a halogen bulb of 50 W.
3. If it is cloudy, the kit will not work.

## Required tools



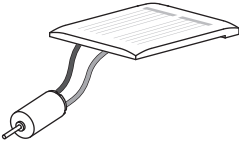



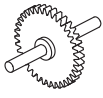
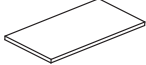



Tweezers for cutting



Hammer

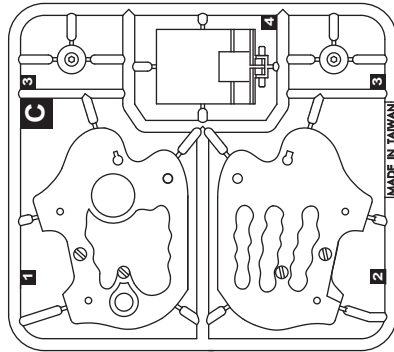
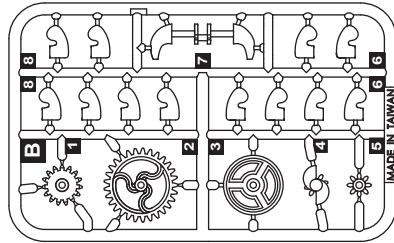
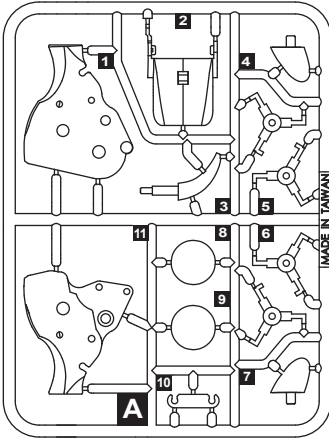
## List of mechanical parts

**!** The product contains functional edges and sharp edges.

<p><b>P1</b>      <b>Solar engine panel</b></p>  <p style="text-align: right;"><b>Qty.</b></p> <p style="text-align: center;">1</p> <p><b>!</b> Do not connect the cables to the mains.</p>	<p><b>P2</b>      <b>Pinion gear (Yellow)</b></p>  <p style="text-align: right;"><b>Qty.</b></p> <p style="text-align: center;">1</p>	<p><b>P3</b>      <b>Gear (red)</b></p>  <p style="text-align: right;"><b>Qty.</b></p> <p style="text-align: center;">1</p>
<p><b>P4</b>      <b>Gear (orange)</b></p>  <p style="text-align: right;"><b>Qty.</b></p> <p style="text-align: center;">1</p>	<p><b>P5</b>      <b>Gear shaft (blue)</b></p>  <p style="text-align: right;"><b>Qty.</b></p> <p style="text-align: center;">1</p>	<p><b>P6</b>      <b>Sponge</b></p>  <p style="text-align: right;"><b>Qty.</b></p> <p style="text-align: center;">1</p>
<p><b>P7</b>      <b>Hexagonal shaft</b></p>  <p style="text-align: right;"><b>Qty.</b></p> <p style="text-align: center;">2</p>	<p><b>P8</b>      <b>Round shaft (short)</b></p>  <p style="text-align: right;"><b>Qty.</b></p> <p style="text-align: center;">1</p>	<p><b>P9</b>      <b>Round shaft (large)</b></p>  <p style="text-align: right;"><b>Qty.</b></p> <p style="text-align: center;">2</p>

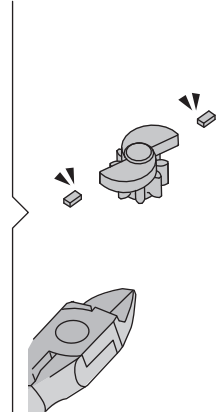
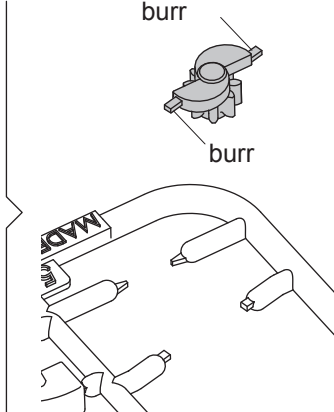
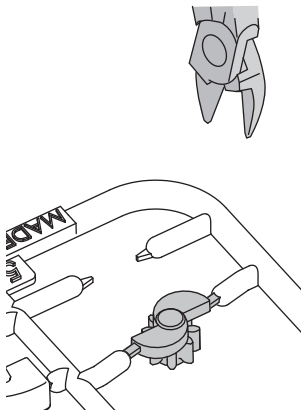
## Plastic parts

**!** Cut the parts when you are going to use them.  
Do not cut them in advance.

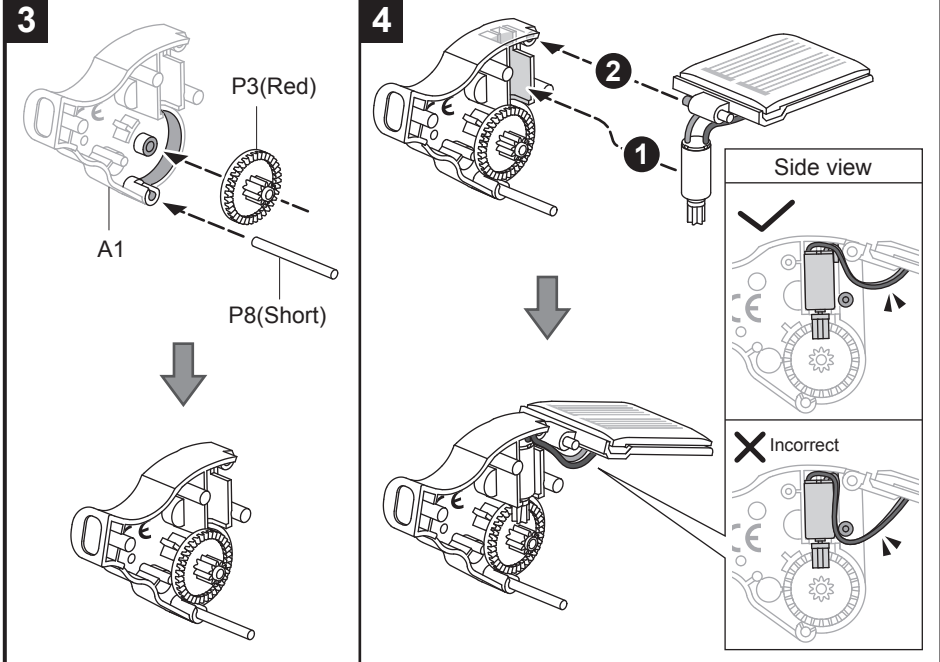
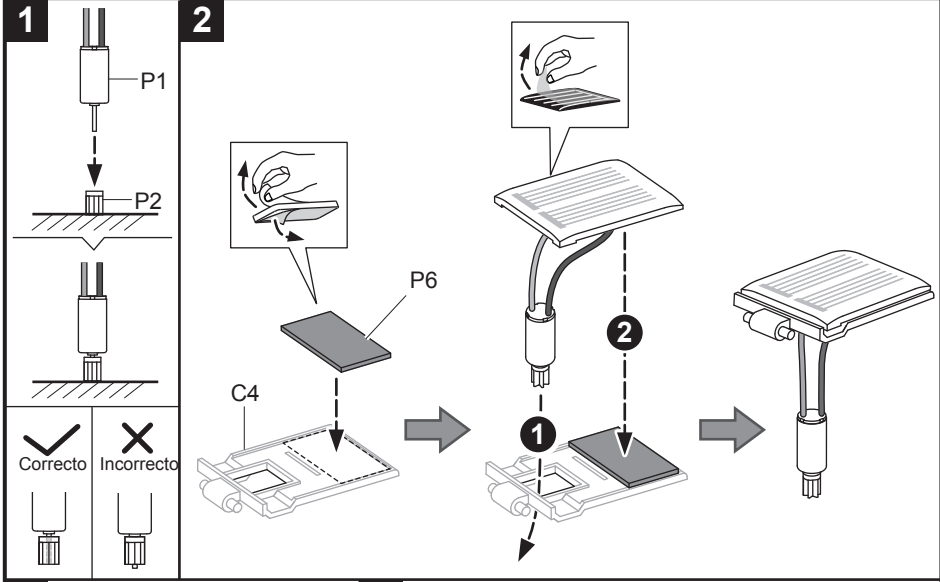


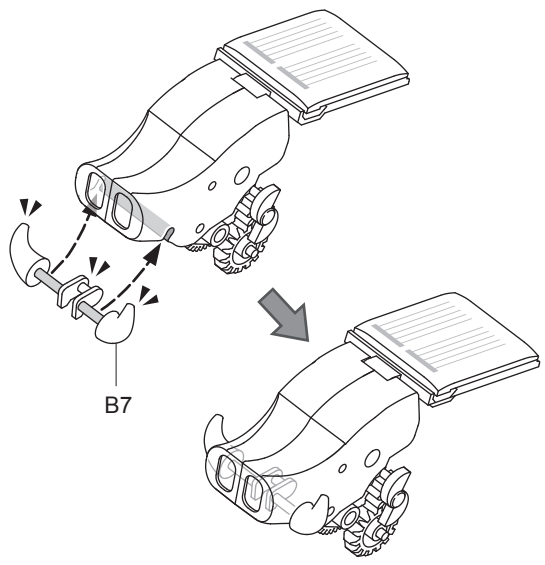
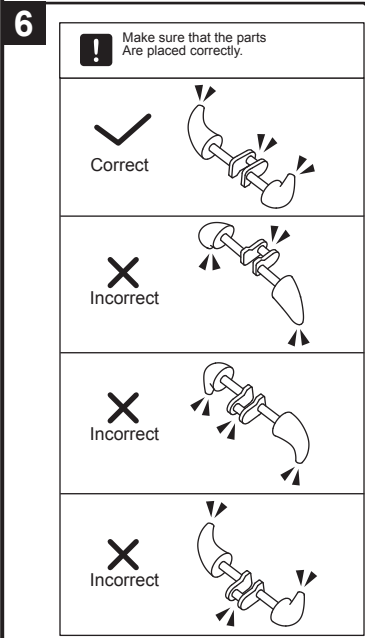
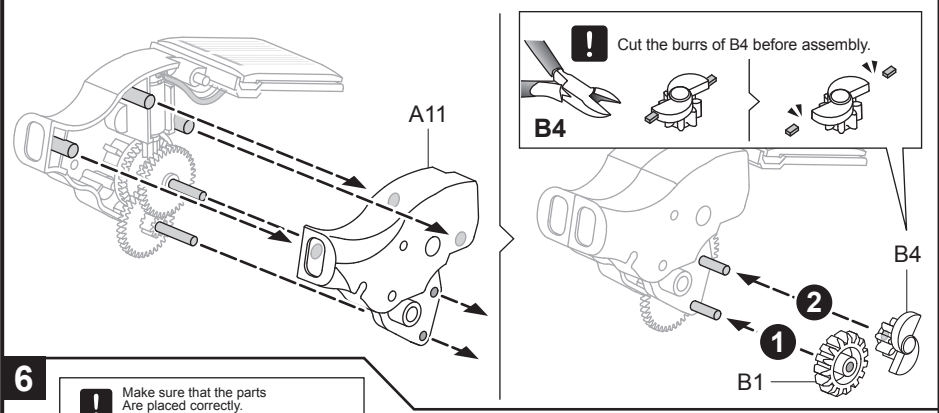
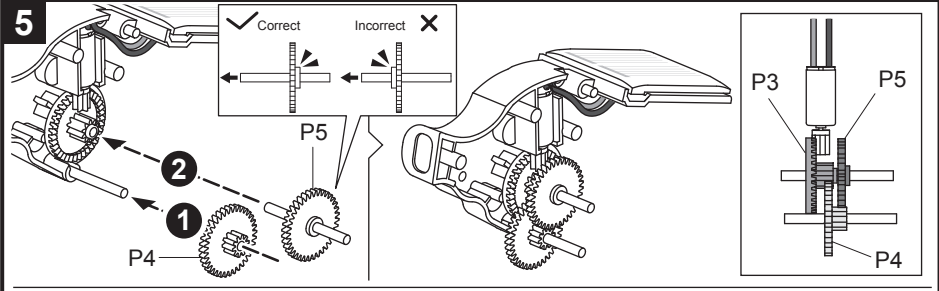
## Suggestions

Cut burrs before assembling.



# Mechanical Assembly

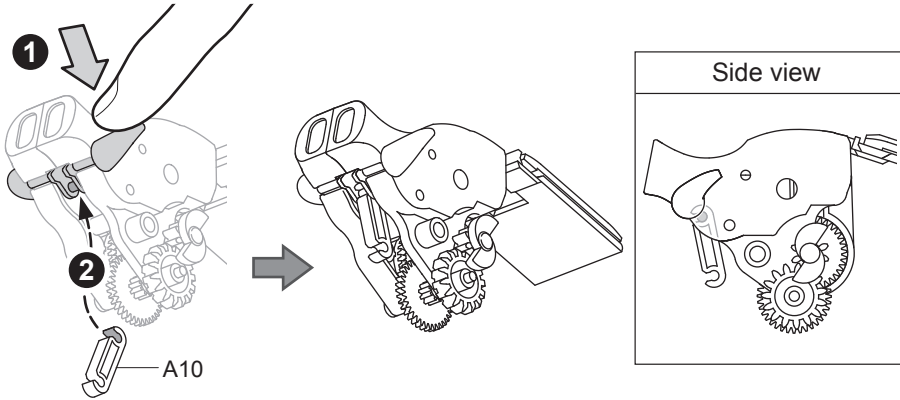






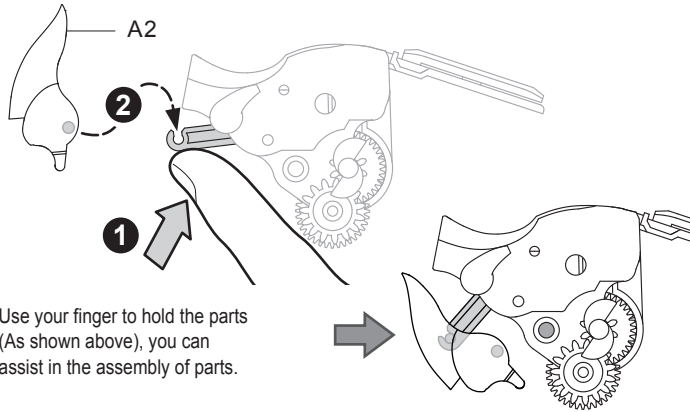
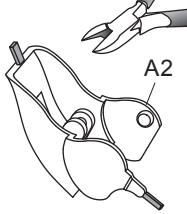
7

Use your finger to hold the pieces (as shown below), you can help in assembly of parts.

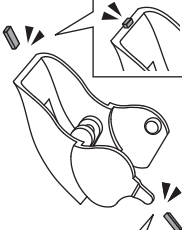


8

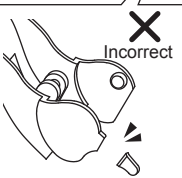
! Cut the burrs before assembling.



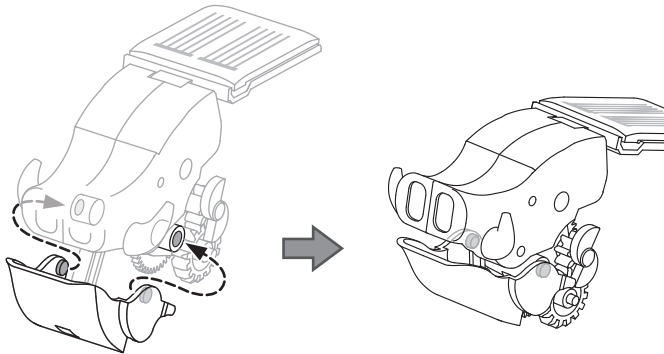
✗ Incorrect



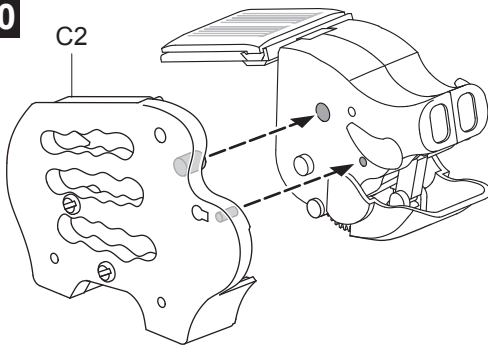
✗ Incorrect



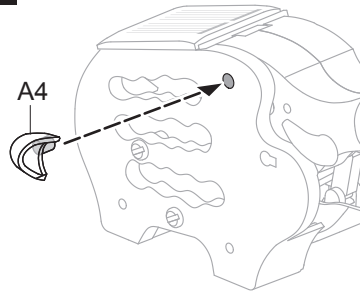
9



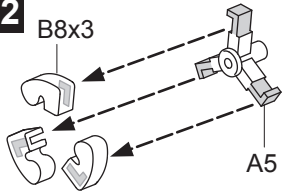
10



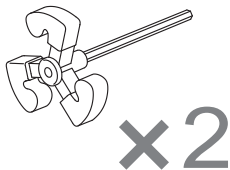
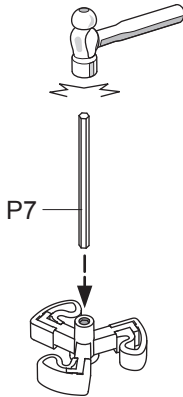
11



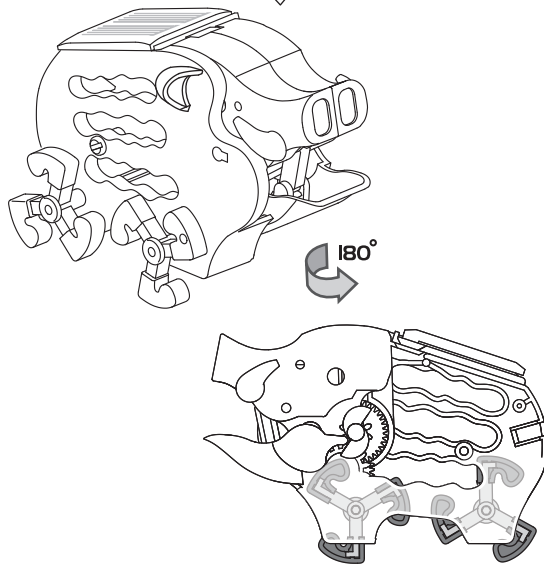
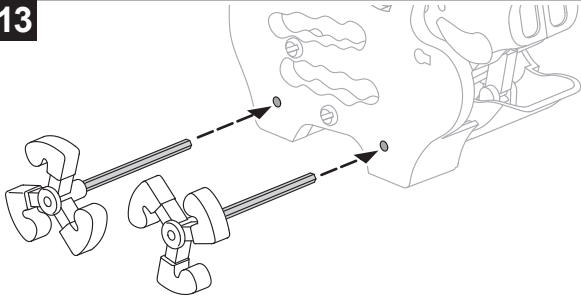
12



! Tap P7 in from A5

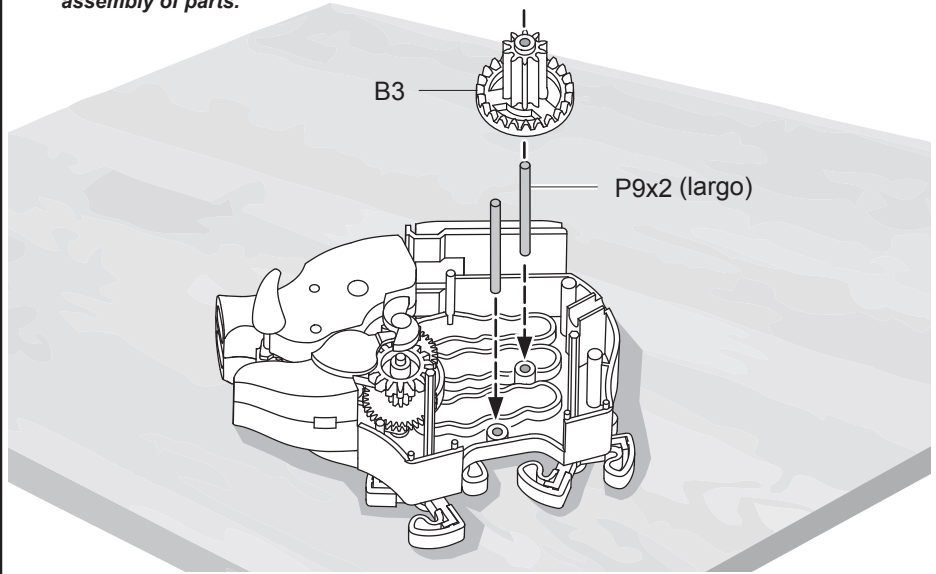


13

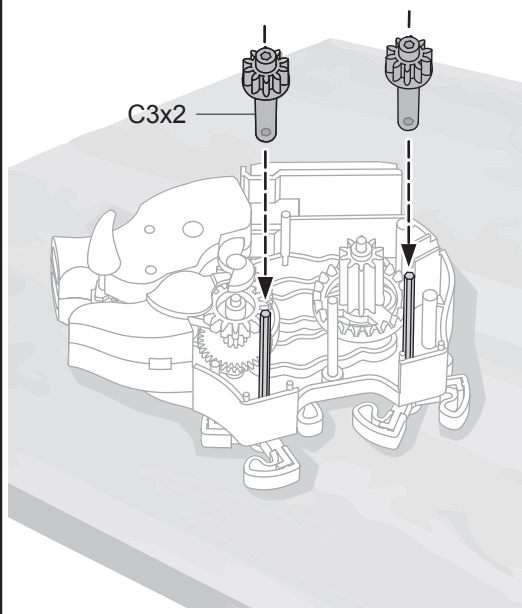


! The open - side - face up (as per the pic)

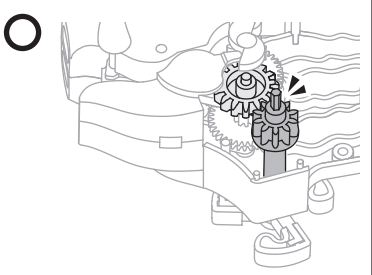
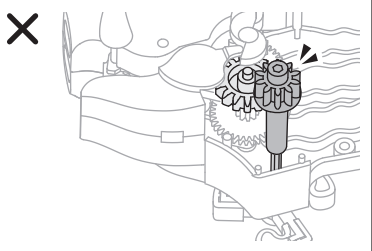
**14** <Note> Step 14 ~ 19 Have the pieces assembled on the table, you can help in assembly of parts.



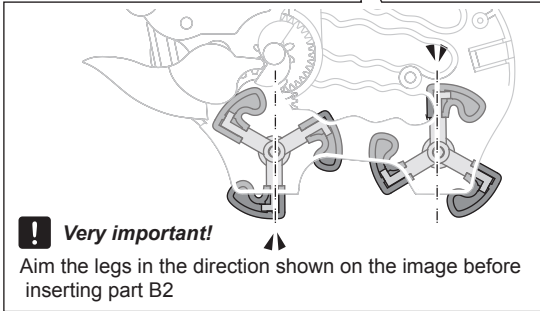
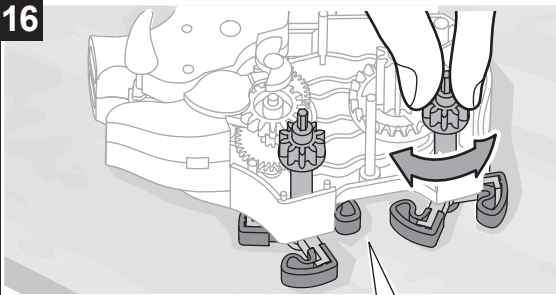
**15**



**!** *Very important !*  
Press C3 down.



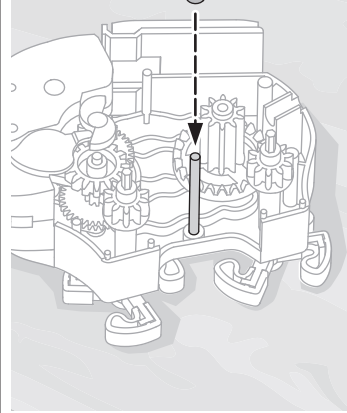
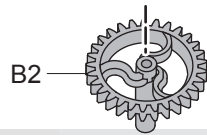
16



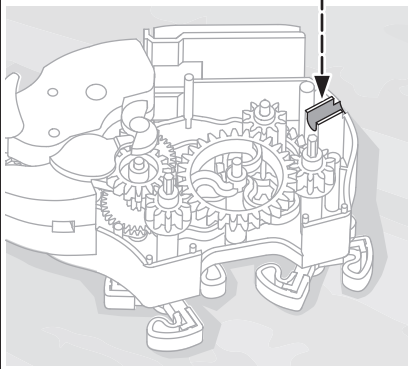
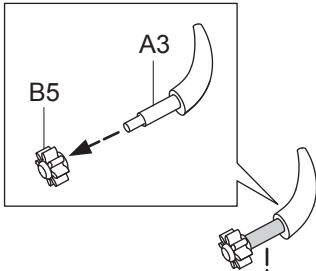
**!** *Very important!*

Aim the legs in the direction shown on the image before inserting part B2

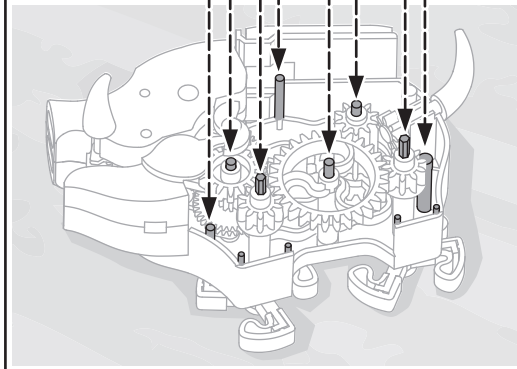
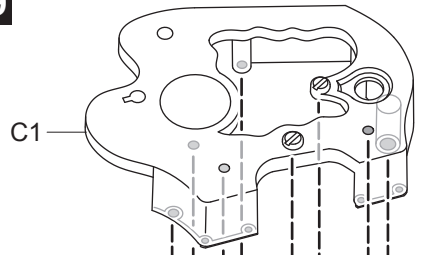
17



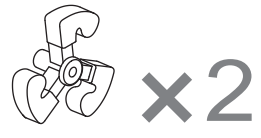
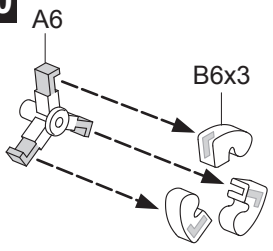
18



19



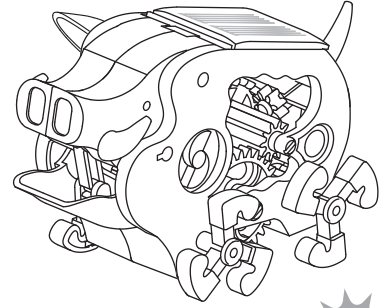
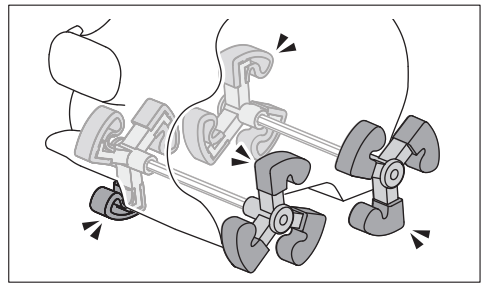
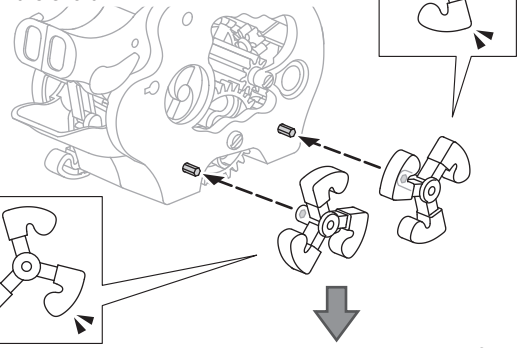
20



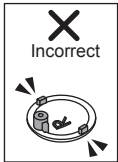
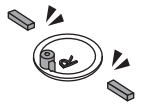
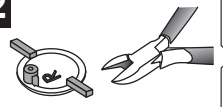
21

**! Very important !**

Point the legs in the direction displayed in the image before inserting on the shaft.



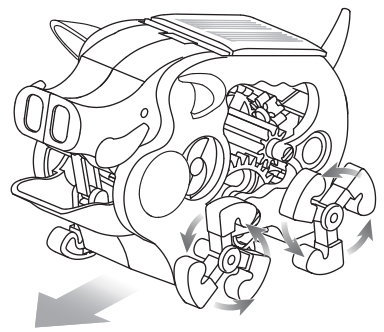
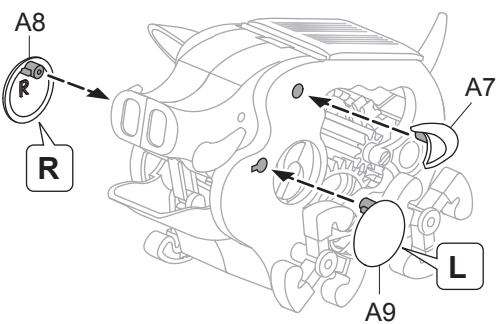
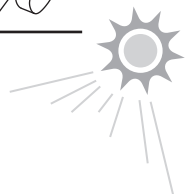
22



**!** Cut burrs of A7 and A8 before to assemble.

23

Running





## SPECIFICATIONS

Input: 1 V  $\text{---}$  (solar panel)

Solar panel: 1 V  $\text{---}$  75mA

Motor: 10 000 rpm / 1,2 V  $\text{---}$



[www.steren.com](http://www.steren.com)

