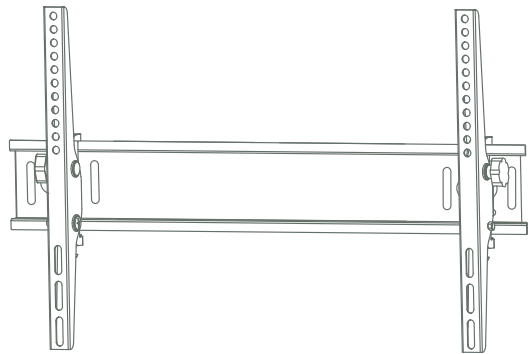


# STV-040 | Soporte para pantallas de 25" a 50"

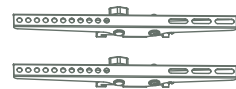


Antes de utilizar el producto, lee cuidadosamente este manual para evitar cualquier mal funcionamiento. La información presentada sirve únicamente como referencia sobre el producto. Consulta nuestra página web [www.steren.com](http://www.steren.com) para obtener la versión más reciente de este manual.

## CONTENIDO



Soporte

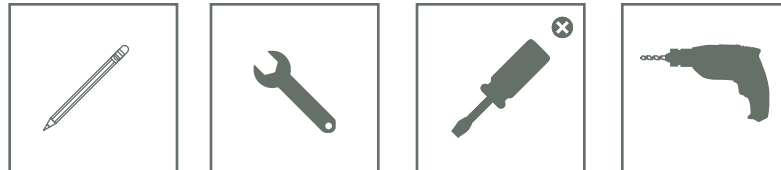


Barras de sujeción

### KIT DE TORNILLOS, RONDANAS Y TAQUETES

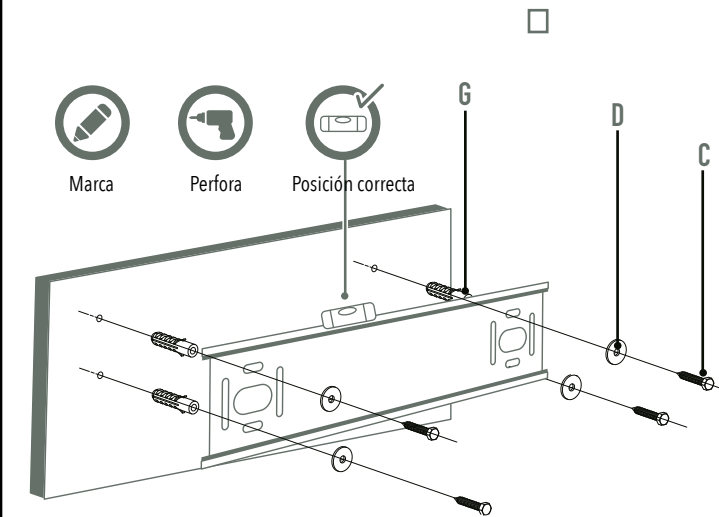
x4	x4	x4	x4
(C) Pija de 2"	(G) Taquetes	(A) Tornillo M8*30 mm	(E) Tornillo M6*30 mm
x4	x4	x4	
(H) Bujes espaciador M8*18	(B) Rondana M8	(D) Rondana M6	Nivelador de burbuja

### HERRAMIENTAS NECESARIAS (NO INCLUIDAS)



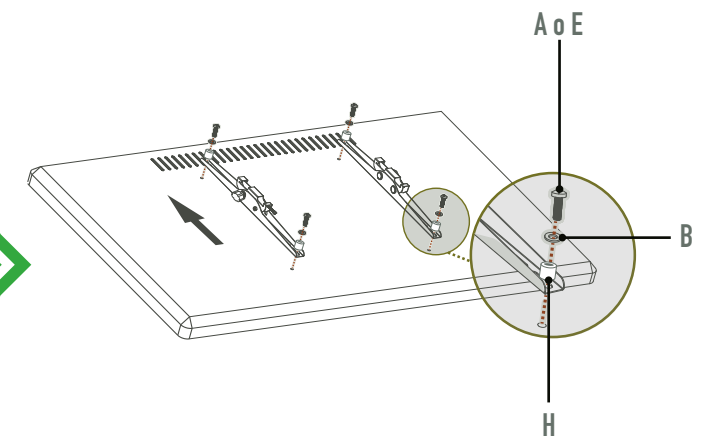
## MONTAJE SOBRE CONCRETO

Utiliza el nivelador y el soporte como plantilla para realizar las marcas de las perforaciones sobre la superficie donde deseas instalar el soporte.



### Instalación en la pantalla

Coloca las barras de sujeción en la parte posterior de la pantalla, elige 4 tornillos, rondanas y bujes para fijarlas.



Al realizar las perforaciones, ten cuidado de que no existan tuberías ocultas con cableado eléctrico, gas o agua.

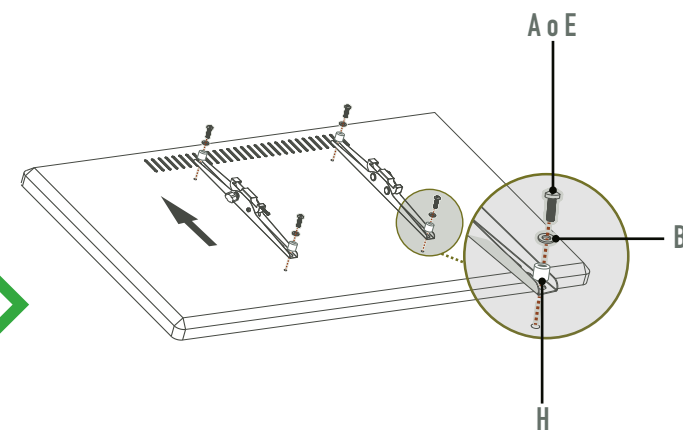
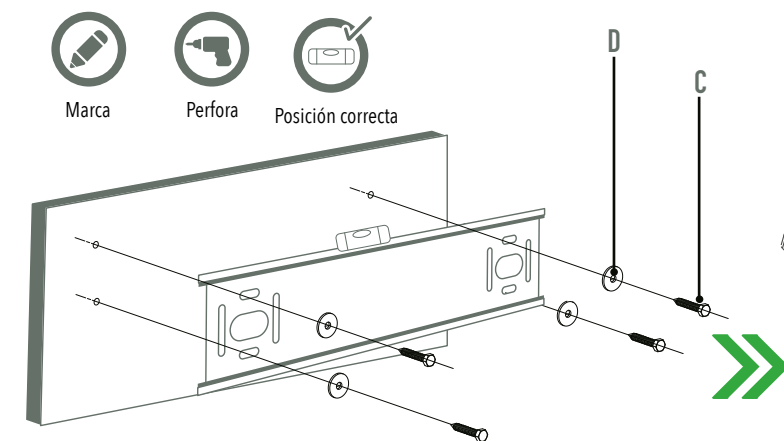


## MONTAJE SOBRE MADERA

Utiliza el nivelador y el soporte como plantilla para realizar las marcas de las perforaciones sobre la superficie donde deseas instalar el soporte.

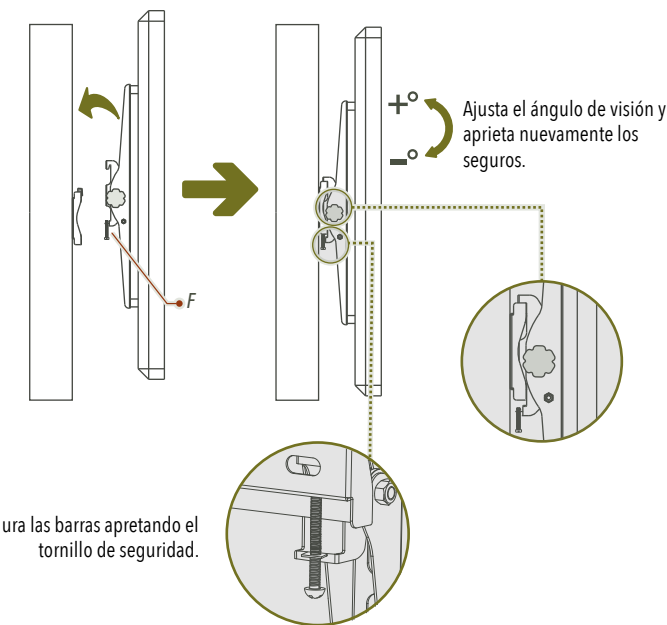
### Instalación en la pantalla

Coloca las barras de sujeción en la parte posterior de la pantalla, elige 4 tornillos, rondanas y bujes para fijarlas.



## MONTAJE EN EL SOPORTE

Instala la pantalla sobre el soporte.



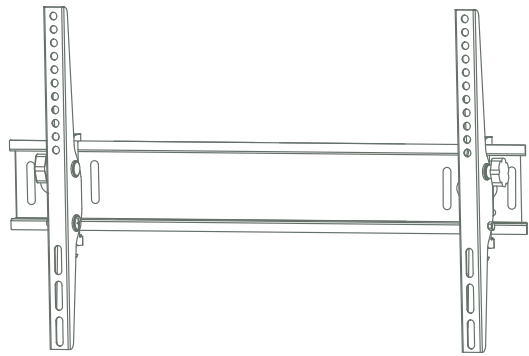
Asegura las barras apretando el tornillo de seguridad.

## PRECAUCIONES

- Elige una pared sólida y lisa para poder fijar con seguridad el soporte.
- No aprietes excesivamente los tornillos.
- Este producto está diseñado para uso en interiores; utilizarlo en exteriores podría ocasionar fallas y heridas personales.
- Evita las caídas del equipo, ya que podría sufrir daños.
- Para instalación sobre madera, debes asegurarte de que ésta sea totalmente rígida; no un conglomerado.
- Este aparato no se destina para utilizarse por personas (incluyendo niños) cuyas capacidades físicas, sensoriales o mentales sean diferentes o estén reducidas, o carezcan de experiencia o conocimiento.
- Los niños deben supervisarse para asegurar que no empleen el aparato como juguete.

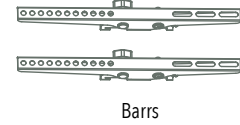
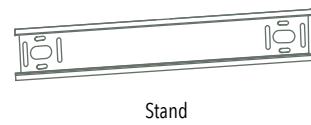
**30 Kg** No excedas la capacidad de carga máxima.

# STV-040 | 25" to 50" TV STAND

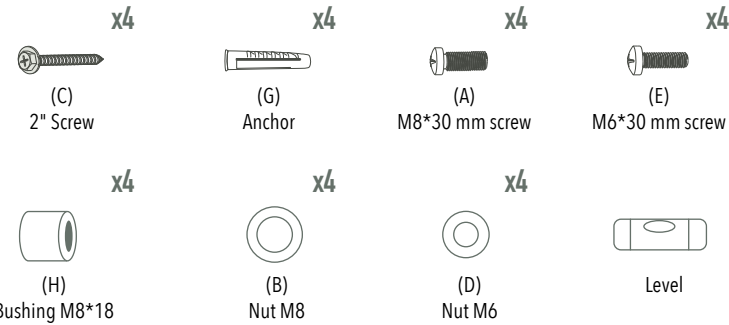


Before to use the product, please read carefully this manual to avoid any malfunction. The info in this manual is shown as reference. Consult our website [www.steren.com](http://www.steren.com) to obtain the current version of this manual.

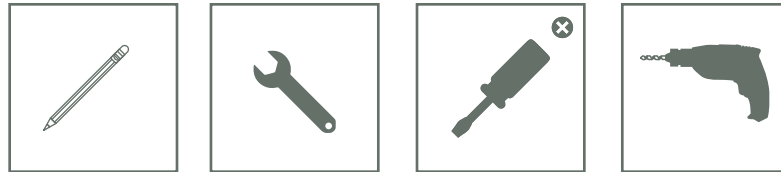
## CONTENT



### SCREW, NUT AND ANCHOR KIT



### TOOLS MAY YOU NEED (NOT INCLUDED)

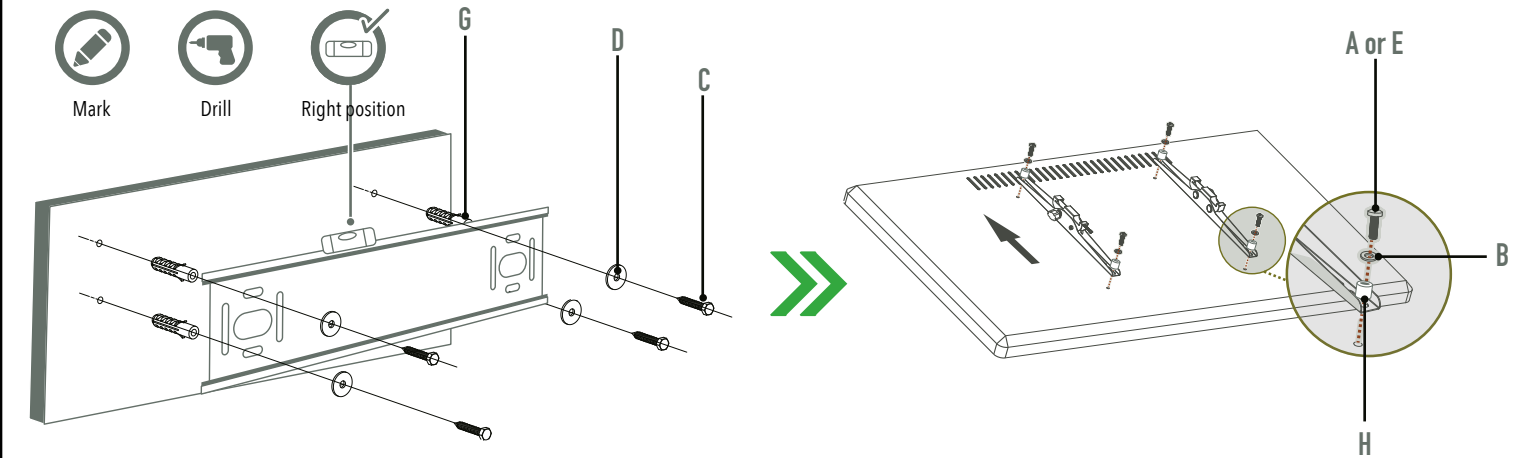


## MOUNTING INTO CONCRETE

Use the level and the stand like a template to make the drill marks over the surface where you want to install the stand.

### Install in the screw

Place the barrs in the rear, choose 4 screws, nuts and bushing to fix it.



To make the drills, ensure there is not water pipes, electric wires and pipes gas.

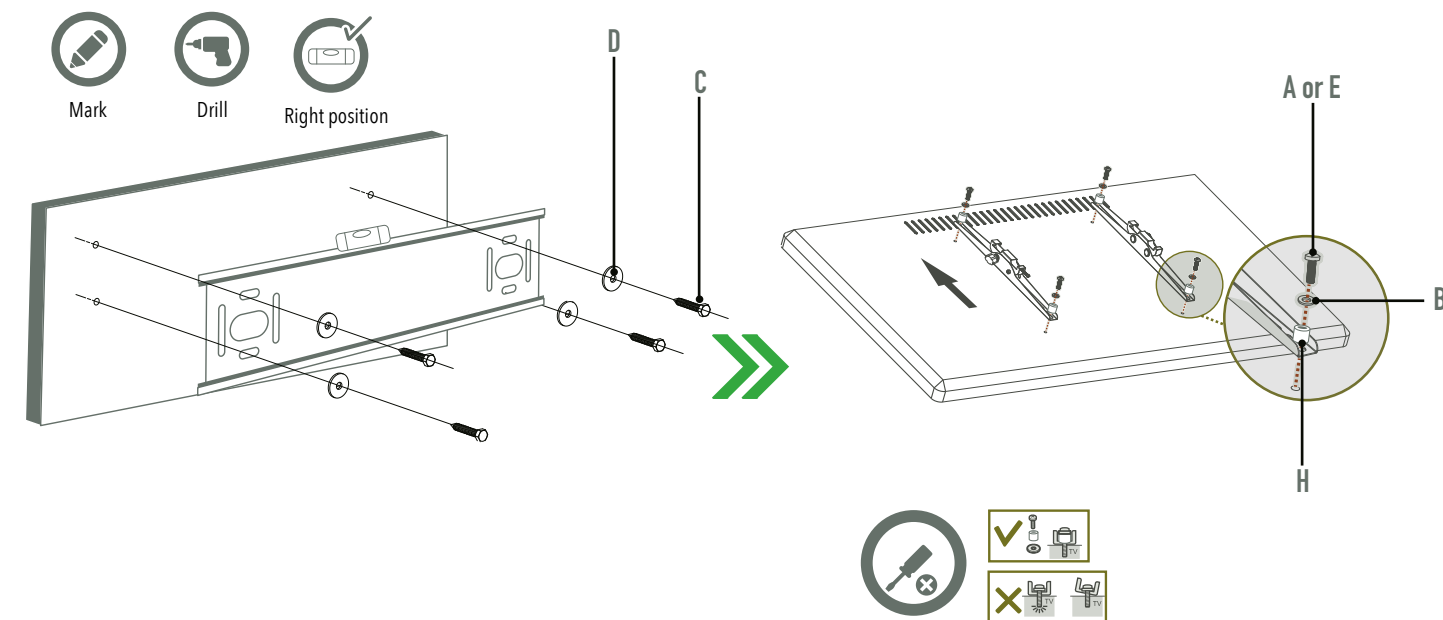


## MOUNTING INTO WOOD

Use the level and the stand like a template to make the drill marks over the surface where you want to install the stand.

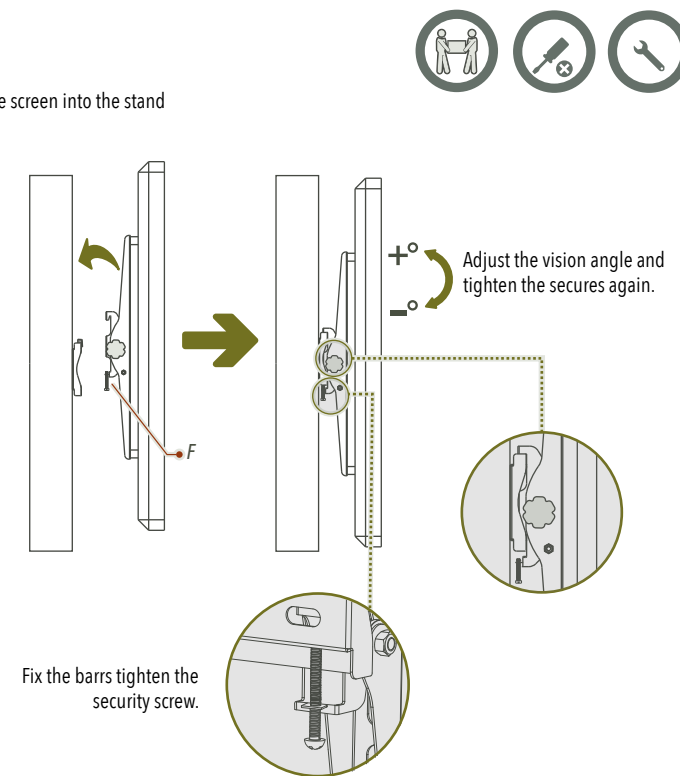
### Install in the screw

Place the barrs in the rear, choose 4 screws, nuts and bushing to fix it.



## MOUNTING INTO THE STAND

Install the screen into the stand



## CAUTIONS

- Choose a flat and solid wall to can fix the stand.
- Don't tighten excessively the screws.
- For indoor use.
- Evita las caídas del equipo, ya que podría sufrir daños.
- For the install into wood, ensure that this be rigid.
- This device is not designed for be using by people (including children) with physical capacities, sensorial or mental reduced, or they don't have the necessary experience or knowledge.
- Los niños deben supervisarse para asegurar que no empleen el aparato como juguete.

30 Kg Do not exceed the maximum charge capacity.