



Doble sensor de movimiento (PIR)

Manual de instrucciones



PIR-115

V0.0
0919M

IMPORTANTE

Por favor, lee atentamente este instructivo para saber cómo utilizar adecuadamente el producto.

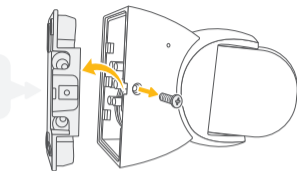
La información es presentada únicamente como referencia; debido a actualizaciones pueden existir diferencias. Consulta nuestra página www.stereon.com para obtener la versión más reciente de este manual.

PRECAUCIONES

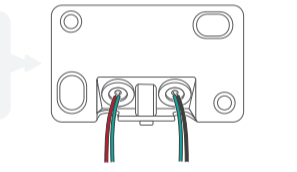
- Este aparato no se destina para utilizarse por personas (incluyendo niños) cuyas capacidades físicas, sensoriales o mentales sean diferentes o estén reducidas, o carezcan de experiencia o conocimiento.
- Los niños deben supervisarse para asegurarse de que no empleen el aparato como juguete.
- No coloques objetos pesados sobre el sensor.
- No uses ni almacenes el sensor en lugares donde esté expuesto a chorros constantes de agua durante más de 3 minutos.
- Límpialo con un paño suave y seco.
- No coloques el sensor sobre fuentes de calor, como termostatos o fuentes directas de luz, ya que esto puede afectar la sensibilidad y la detección.
- No conectes luminarios incandescentes de más de 800 watts o fluorescentes / LED de más de 200 watts.
- Si lo instalas al exterior, cuida que tus conexiones no queden expuestas a salpicaduras de agua.

CONEXIÓN

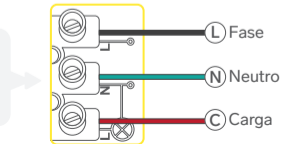
1 Quita el tornillo que sujeta la tapa, para retirarla.



2 Usa un cúter para hacer un pequeño corte en el centro de los tapones, y pasa los cables de alimentación y los de la carga.



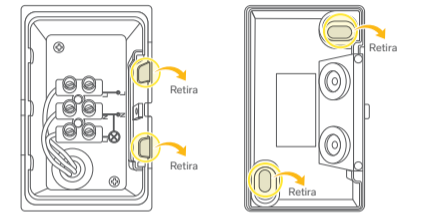
3 Identifica las terminales en la tablilla. Conecta los cables como se indica en el diagrama.



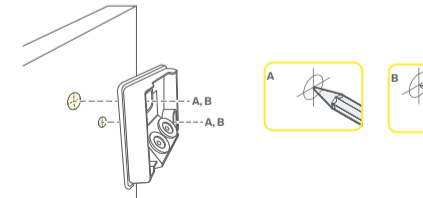
L Fase
 N Neutro
 C Carga

INSTALACIÓN

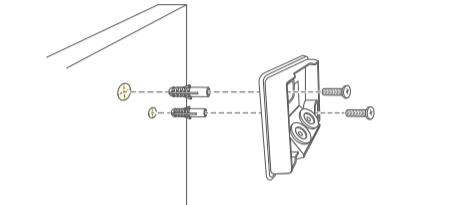
1 Retira los chequeadores de la tapa y del cuerpo del sensor. (Solo si la instalación es de sobreponer, si los colocarás sobre una caja de registro, no es necesario retirarlos).



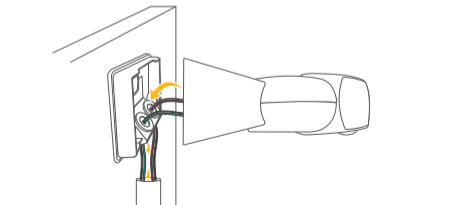
2 Usa la tapa como guía, y marca los puntos donde harás las perforaciones. La altura recomendada de instalación es de 1,8 m a 2,5 m.



3 Pon los taquetes y fija la tapa con los tornillos.

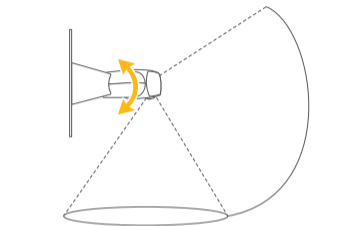


4 Coloca el cuerpo del sensor, ya con las conexiones hechas, y fíjalo a la tapa con el tornillo que tenía.




AJUSTES

1 Ajusta la inclinación de la articulación para establecer el área de detección.




2 Utiliza un desarmador plano para girar las perillas y ajustar el sensor:

TIME Tiempo durante el que permanecerá encendido el foco. Al girar de izquierda a derecha se incrementa el tiempo.



LUX Sensibilidad lumínica o nivel de iluminación del entorno aceptable para encender el foco. Al girar de izquierda a derecha se incrementa la sensibilidad. Se recomienda seleccionar el nivel 3 para un uso regular.



Las especificaciones pueden cambiar sin previo aviso.

ESPECIFICACIONES

- Alimentación: 110 – 130 V– 60 Hz
- Carga: 800 W máx. (incandescentes) / 200 W máx. (fluorescentes y LED)
- Rango de detección: 360°
- Potencia de consumo: 0,5 W/h
- Temporizador programable: 10 s a 15 min
- Luz ambiente: 3 - 2000 lx
- Temperatura de operación: -20 °C a 40 °C
- Humedad relativa: < 93% no condensada
- Altura de instalación: 1,8 m – 2,5 m
- Velocidad de detección de movimiento: 0,6 a 1,5 m/s
- IP: 65

PÓLIZA DE GARANTÍA

Producto: Doble sensor de movimiento (PIR)
Modelo: PIR-115
Marca: Stereon



Esta póliza garantiza el producto por el término de un año en todos sus componentes y mano de obra, contra cualquier defecto de fabricación y funcionamiento, a partir de la fecha de entrega.

- CONDICIONES**
- 1.- Para hacer efectiva la garantía, debe presentarse esta póliza, factura o comprobante de compra y el producto, en el lugar donde fue adquirido o en Electrónica Stereon S.A. de C.V.
 - 2.- Electrónica Stereon S.A. de C.V. se compromete a reparar el producto en caso de estar defectuoso, sin ningún cargo al consumidor. Los gastos de transportación serán cubiertos por el proveedor.
 - 3.- El tiempo de reparación en ningún caso será mayor a 30 días, contados a partir de la recepción del producto en cualquiera de los sitios donde pueda hacerse efectiva la garantía.
 - 4.- El lugar donde se pueden adquirir partes, componentes, consumibles y accesorios, así como hacer válida esta garantía es en cualquiera de las direcciones mencionadas posteriormente.

- ESTA PÓLIZA NO SE HARÁ EFECTIVA EN LOS SIGUIENTES CASOS:**
- 1.- Cuando el producto ha sido utilizado en condiciones distintas a las normales.
 - 2.- Cuando el producto no ha sido operado de acuerdo con el instructivo de uso.
 - 3.- Cuando el producto ha sido alterado o reparado por personal no autorizado por Electrónica Stereon S.A. de C.V.
- El consumidor podrá solicitar que se haga efectiva la garantía ante la propia casa comercial donde adquirió el producto. Si la presente garantía se extraviara, el consumidor puede recurrir a su proveedor para que le expida otra póliza, previa presentación de la nota de compra o factura respectiva.

DATOS DEL DISTRIBUIDOR
 Nombre del Distribuidor _____
 Domicilio _____
 Fecha de entrega _____

ELECTRÓNICA STERON S.A. DE C.V.
Biólogo Maximino Martínez, núm. 3408, col. San Salvador Xochimanca, Azcapotzalco, Ciudad de México, C.P. 02870, RFC: EST850628-K51

STERON PRODUCTO EMPACADO S.A. DE C.V.
Autopista México-Querétaro, Km 26.5, sin número, Nave Industrial 3-A, col. Lomas de Boyeros, Tlalpan de Baz, Estado de México, C.P. 54020, RFC: SPE-941215-H43

En caso de que tu producto presente alguna falla, o si tienes alguna duda o pregunta, por favor, llama a nuestro Centro de Atención a Clientes, en donde con gusto te atenderemos en todo lo relacionado con tu producto Stereon.
Centro de Atención a Clientes
(55) 15 16 60 00