

JUEGO DE 3 MINI LÁMPARAS LED CON CONTROL REMOTO

Manual de instrucciones

Por favor, lee atentamente este instructivo para saber cómo utilizar adecuadamente el producto. La información es presentada únicamente como referencia; debido a actualizaciones pueden existir diferencias. Consulta nuestra página www.steren.com para obtener la versión más reciente de este manual.

PRECAUCIONES

- Este aparato no se destina para utilizarse por personas (incluyendo niños) cuyas capacidades físicas, sensoriales o mentales sean diferentes o estén reducidas, o carezcan de experiencia o conocimiento.
- Los niños deben supervisarse para asegurarse de que no empleen el aparato como juguete.
- No coloques objetos pesados sobre las lámparas.
- No uses ni almacenes el producto en lugares donde existan goteras, humedad o salpicaduras.
- No expongas el producto a fuentes de calor.
- Limpia cada elemento con un paño suave y seco.
- No instales las lámparas al exterior o a la intemperie.

La operación de este equipo está sujeta a las siguientes dos condiciones: (1) es posible que este equipo o dispositivo no cause interferencia perjudicial y (2) este equipo o dispositivo debe aceptar cualquier interferencia, incluyendo la que pueda causar su operación no deseada.

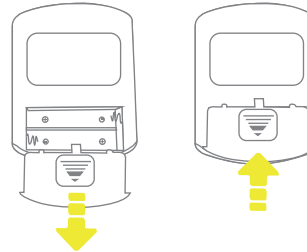
V1.0

0819A

INSTALACIÓN DE BATERÍAS

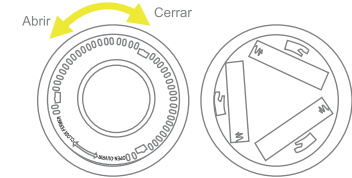
En el control remoto

Desliza la tapa para acceder al compartimento. Inserta 2 baterías AAA, respetando la orientación de la polaridad. Luego, coloca nuevamente la tapa.



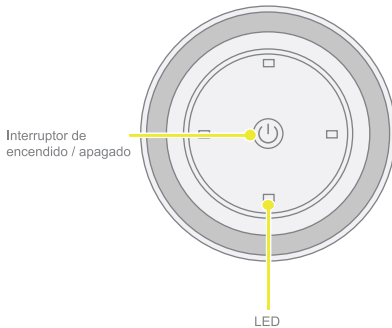
En la mini lámpara

Gira la tapa hacia la izquierda y retírala. Coloca 3 baterías AAA en el compartimento, respetando la orientación de la polaridad. Coloca nuevamente la tapa haciendo coincidir las muescas y girala hacia la derecha para cerrarla.



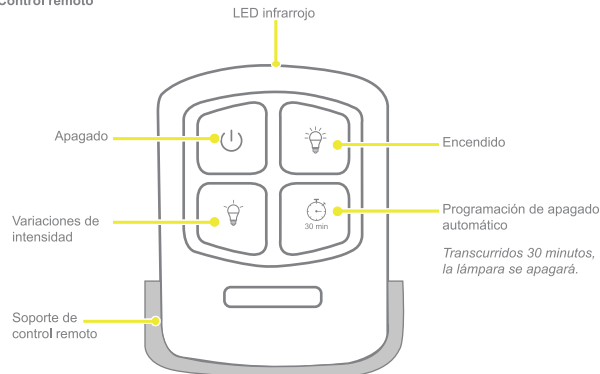
DESCRIPCIÓN

Mini lámpara LED x3



DESCRIPCIÓN

Control remoto



Dirige el control hacia la lámpara que deseas controlar.

Programación de apagado automático

- Al presionar el botón, iniciará una cuenta regresiva de 30 min para apagar la lámpara.
- En esta programación, la iluminación sólo será en alta intensidad.
- Si oprimes el botón nuevamente antes de 30 min, el conteo se reiniciará.
- Si presionas el botón mientras la lámpara está apagada, ésta se encenderá e iniciará el conteo regresivo automáticamente.

ESPECIFICACIONES

Lámparas
Alimentación: 4,5 V --- (3 x AAA) c/a

Control remoto
Alimentación: 3 V --- (2 x AAA)
Distancia de operación del control remoto: 5 m

Las especificaciones pueden cambiar sin previo aviso

IMPORTADO POR:

ELECTRÓNICA STEREN S.A. DE C.V. Biólogo Maximino Martínez No. 3408, San Salvador Xochimanca, Ciudad de México, 02870 RFC: EST850628-K51

STEREN PRODUCTO EMPACADO S.A. DE C.V. Autopista México-Querétaro, Km 26.5 Sin número, Nave Industrial 3-A, Col. Lomas de Boulevares, Tlalhepanlla de Baz, Estado de México, C.P. 54020, RFC: SPE-941215-H43

En caso de que su producto tenga una falla, diríjase al centro de distribución más cercano a su hogar y si tiene alguna pregunta o pregunta, llame a nuestro Centro de Servicio al Cliente, donde con gusto lo ayudaremos con todo lo relacionado con su producto Steren.

Centro de Atención al Cliente
(55) 15 16 60 00

MINI LED LAMP SET

Instruction Manual

Please read this instruction carefully to know how to properly use the product. The information is presented only as a reference; Due to updates there may be differences. Check our website www.steren.com for the most recent version of this manual.

CAUTIONS

- This device is not intended for use by persons (including children) whose physical, sensory or are different or are reduced, or lack experience or knowledge.
- Children should be supervised to make sure they do not use the device as a toy.
- Do not place heavy objects on the lamps.
- Do not use or store the product in places where there are leaks, humidity or splashes.
- Do not expose the product to sources of heat.
- Clean each item with a soft, dry cloth.
- Do not install the lamps outdoors.

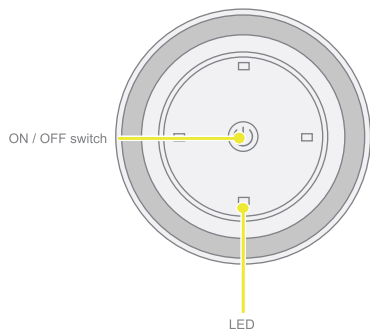
Operation of this equipment is subject to the following two conditions: (1) this device may not cause harmful interference, and (2) this device must accept any interference, including interference that may cause undesired operation

V1.0

0819A

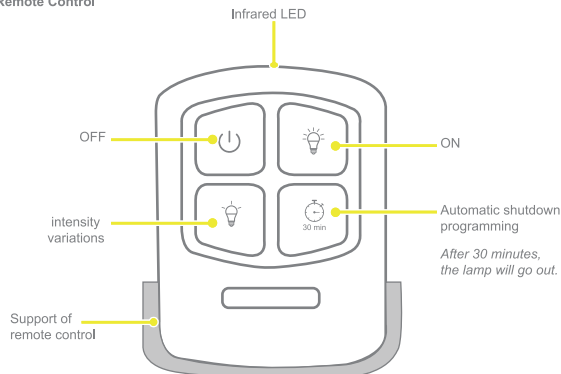
DESCRIPTION

Mini LED lamp x3



DESCRIPTION

Remote Control



Direct control towards the lamp you wish to control.

Automatic shutdown programming

- When you press the button, it will start a 30-minute countdown to turn off the lamp.
- In this programming, the lighting will only be in high intensity.
- If you press the button again before 30 min, the count will be reset.
- If you press the button while the lamp is off, it will turn on and start the countdown automatically.

SPECIFICATIONS

Lamps
Input: 4.5 V --- (3 x AAA) each one

Remote control
Input: 3 V --- (2 x AAA)

Operating distance of the remote control: 5 m

Specifications may change without prior notice

IMPORTED BY:

ELECTRÓNICA STEREN S.A. DE C.V. Biológico Maximino Martínez No. 3408, San Salvador Xochimanca, Ciudad de México, 02870 RFC: EST850628-K51

STEREN PRODUCTO EMPACADO S.A. DE C.V. Autopista México-Querétaro, Km 26.5 Sin número, Nave Industrial 3-A, Col. Lomas de Boulevares, Tlalhepanilla de Baz, Estado de México, C.P. 54020, RFC: SPE-941215-H43

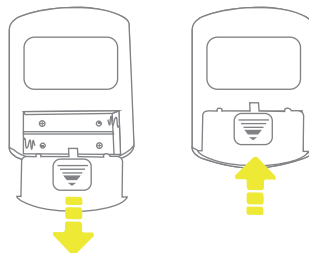
In case your product has a fault, go to the distribution center closest to your home and if you have any questions or questions, call our Customer Service Center, where we will gladly help you with everything related to your product Steren .

Customer care Center
(55) 15 16 60 00

BATTERY INSTALLATION

On the remote control

Slide the lid to access the compartment, Insert 2 AAA batteries, respecting the orientation of the polarity. Then, replace the lid.



In the mini lamp

Turn the lid to the left and remove it. Place 3 AAA batteries in the compartment, respecting the orientation of the polarity. Replace the lid by matching the notches and turn it to the right to close it.

