



IMPORTANTE

Por favor, lee atentamente este instructivo para saber cómo utilizar adecuadamente el producto.

La información es presentada únicamente como referencia; debido a actualizaciones pueden existir diferencias. Consulta nuestra página www.steren.com para obtener la versión más reciente de este manual.

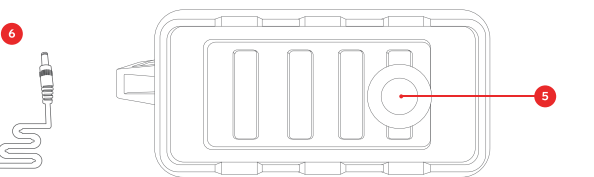
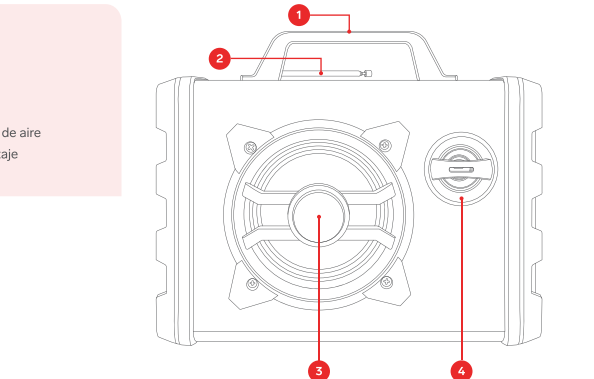
PRECAUCIONES

- Este aparato no se destina para utilizarse por personas (incluyendo niños) cuyas capacidades físicas, sensoriales o mentales sean diferentes o estén reducidas, o carezcan de experiencia o conocimiento.
- Los niños deben supervisarse para asegurarse de que no empleen el aparato como juguete.
- Antes de encender el equipo asegúrate de que los controles de volumen estén en el nivel mínimo.
- No coloques objetos pesados sobre el amplificador.
- No uses ni almacenes el amplificador en lugares donde existan goteras, salpicaduras, fuentes de calor o de frío extremo.
- Límpialo con un paño suave y seco.
- Utiliza únicamente el convertidor de voltaje incluido para conectar el equipo a un contacto aterrizado.
- No intentes abrir el equipo; puede ocasionar mal funcionamiento y se anulará la garantía.
- No utilices solventes para limpiarlo.

La operación de este equipo está sujeta a las siguientes dos condiciones: (1) es posible que este equipo o dispositivo no cause interferencia perjudicial y (2) este equipo o dispositivo debe aceptar cualquier interferencia, incluyendo la que pueda causar su operación no deseada.

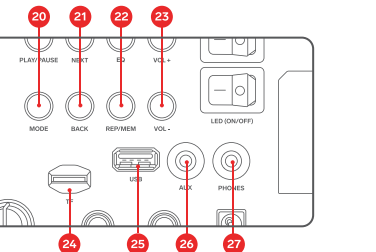
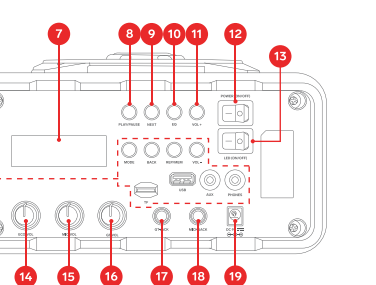
DESCRIPCIÓN

- Agarradera
- Antena
- Bocina
- Tweeter
- Bass reflex - salida de aire
- Convertidor de voltaje



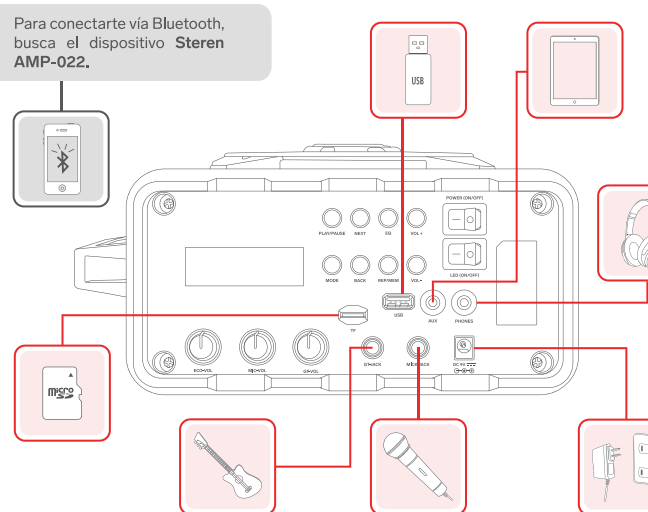
DESCRIPCIÓN

- Pantalla
- Reproducir / Pausar
- Siguiente
- Ecuualizador
- Aumentar volumen
- Interruptor principal
- Interruptor de Luces LED
- Ajuste de efecto eco para micrófono
- Ajuste de ganancia para micrófono
- Ajuste de ganancia para guitarra
- Entrada 6,3 mm para guitarra
- Entrada 6,3 mm para micrófono
- Jack de alimentación
- Modo
- Anterior
- Ciclo de reproducción
- Disminuir volumen
- Ranura para memoria microSD
- Puerto USB
- Entrada AUX 3,5 mm
- Salida 3,5 mm para audífonos



DESCRIPCIÓN

Para conectarte vía Bluetooth, busca el dispositivo Steren AMP-022.



Antes de usar el amplificador, conéctalo durante 4 horas para cargar la batería.

DESCRIPCIÓN

- Inserta una memoria USB o microSD con archivos en formato MP3. La reproducción iniciará automáticamente. Si ambas memorias están conectadas, presiona **MODE** para cambiar a TF microSD o USB.
- Para pausar presiona **PLAY/PAUSE**; vuelve a presionar el mismo botón para reanudar la reproducción.
- Pulsa **BACK** para cambiar a la pista anterior o presiona **NEXT** para cambiar a la pista siguiente.
- Mantén presionados los botones **VOL+ / VOL-** para aumentar o para disminuir el volumen digital.
- Oprime **REM/MEM** para cambiar los ciclos de reproducción como repetir una vez, repetir todo o aleatorio.

CONEXIÓN BLUETOOTH

- Presiona repetidamente el botón **MODE** hasta seleccionar esta modalidad. En la pantalla aparece la leyenda "bBLUE".
- En tu dispositivo móvil, entra a las opciones de Bluetooth. Busca el dispositivo **Steren AMP-022** y selecciónalo para vincularlo.
- Presiona el botón **PLAY/PAUSE** para iniciar o para pausar la reproducción.
- Pulsa **BACK** para cambiar a la pista anterior o presiona **NEXT** para cambiar a la pista siguiente.
- Mantén presionados los botones **VOL+ / VOL-** para aumentar o para disminuir el volumen.

REPRODUCTOR MP3

- Presiona repetidamente **MODE** hasta seleccionar la modalidad de Radio FM. En la pantalla aparece la frecuencia de la última estación sintonizada.
- Pulsa **BACK** para cambiar a la estación anterior, **NEXT** para pasar a la siguiente estación, o mantén presionado cualquiera de los dos botones para iniciar la búsqueda automática de estaciones.
- Mantén presionado **VOL+** o **VOL-** para aumentar o para disminuir el volumen.

RADIO FM

- Presiona repetidamente **MODE** hasta seleccionar esta modalidad. En la pantalla aparece la leyenda **LINE**.
- Conecta un reproductor en la entrada AUX de 3,5 mm.
- Controla la reproducción desde tu dispositivo.

En esta modalidad, solo se puede controlar el volumen de salida final desde el amplificador.

AUX (3,5 mm)

- Presiona repetidamente **MODE** hasta seleccionar esta modalidad. En la pantalla aparece la leyenda **LINE**.
- Conecta un reproductor en la entrada AUX de 3,5 mm.
- Controla la reproducción desde tu dispositivo.

ESPECIFICACIONES

- Alimentación: 9 V --- 1 A
- Batería interna: 3,7 V --- 2 000 mAh
- Potencia: 15 W rms
- Respuesta en frecuencia: 50 Hz a 20 kHz
- Convertidor de voltaje:
- Alimentación: 120 V ~ 60 Hz 10 W
- Salida: 9 V --- 1 A

Las especificaciones pueden cambiar sin previo aviso.

PÓLIZA DE GARANTÍA

Producto: Amplificador Bluetooth portátil
Modelo: AMP-022BT
Marca: Steren



Esta póliza garantiza el producto por el término de un año en todos sus componentes y mano de obra, y tres meses en la batería, contra cualquier defecto de fabricación y funcionamiento, a partir de la fecha de entrega.

CONDICIONES

- Para hacer efectiva la garantía, debe presentarse esta póliza, factura o comprobante de compra y el producto, en el lugar donde fue adquirido o en Electrónica Steren S.A. de C.V.
- Electrónica Steren S.A. de C.V. se compromete a reparar el producto en caso de estar defectuoso, sin ningún cargo al consumidor. Los gastos de transportación serán cubiertos por el proveedor.
- El tiempo de reparación en ningún caso será mayor a 30 días, contados a partir de la recepción del producto en cualquiera de los sitios donde pueda hacerse efectiva la garantía.
- El lugar donde se pueden adquirir partes, componentes, consumibles y accesorios, así como hacer válida esta garantía es en cualquiera de las direcciones mencionadas posteriormente.

ESTA PÓLIZA NO SE HARÁ EFECTIVA EN LOS SIGUIENTES CASOS:

- Cuando el producto ha sido utilizado en condiciones distintas a las normales.
 - Cuando el producto no ha sido operado de acuerdo con el instructivo de uso.
 - Cuando el producto ha sido alterado o reparado por personal no autorizado por Electrónica Steren S.A. de C.V.
- El consumidor podrá solicitar que se haga efectiva la garantía ante la propia casa comercial donde adquirió el producto. Si la presente garantía se extraviara, el consumidor puede recurrir a su proveedor para que le expida otra póliza, previa presentación de la nota de compra o factura respectiva.

DATOS DEL DISTRIBUIDOR

Nombre del Distribuidor _____
Domicilio _____
Fecha de entrega _____

ELECTRÓNICA STEREN S.A. DE C.V.
Biólogo Maximino Martínez, núm. 3408, col. San Salvador Xochimanca, Azcapotzalco, Ciudad de México, C.P. 02870, RFC: EST850628-K51

STEREN PRODUCTO EMPACADO S.A. DE C.V.
Autopista México-Querétaro, Km 26.5, sin número, Nave Industrial 3-A, col. Lomas de Boulevares, Tlalneptal de Baz, Estado de México, C.P. 54020, RFC: SPE-941215-H43

En caso de que tu producto presente alguna falla, o si tienes alguna duda o pregunta, por favor, llama a nuestro Centro de Atención a Clientes, en donde con gusto te atenderemos en todo lo relacionado con tu producto Steren.

Centro de Atención a Clientes: (55) 15 16 60 00