

IMPORTANTE

Por favor, lee atentamente este instructivo para saber cómo utilizar adecuadamente el producto.

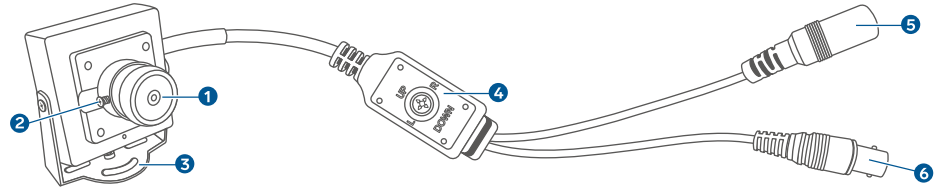
La información es presentada únicamente como referencia; debido a actualizaciones pueden existir diferencias. Consulta nuestra página www.steren.com para obtener la versión más reciente de este manual.

PRECAUCIONES ⚠

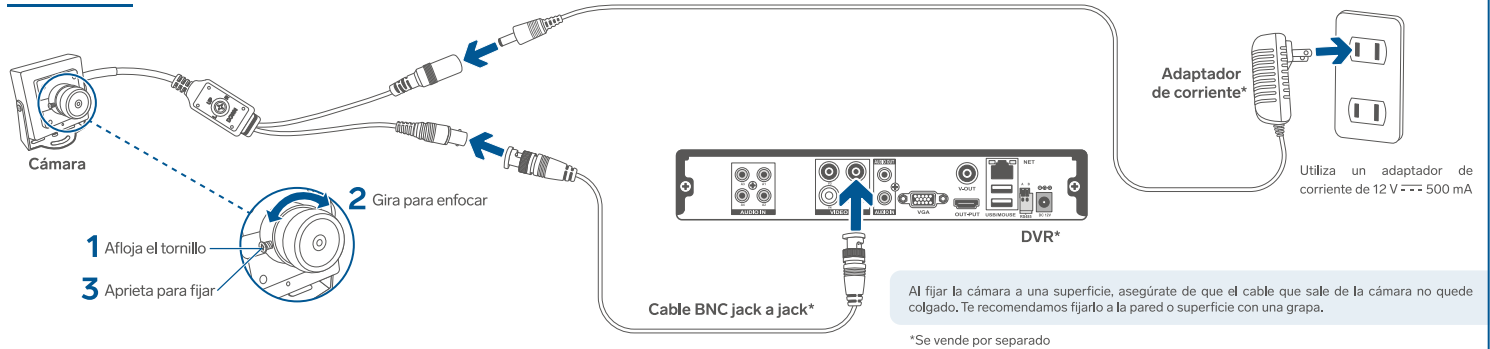
- Este aparato no se destina para utilizarse por personas (incluyendo niños) cuyas capacidades físicas, sensoriales o mentales sean diferentes o estén reducidas, o carezcan de experiencia o conocimiento.
- Los niños deben supervisarse para asegurarse de que no empleen el aparato como juguete.
- No uses ni almacenes la cámara en lugares donde existan goteras o salpicaduras.
- Limpiala con un paño suave y seco o con un cepillo de cerdas suaves.
- Mantén la cámara operando fuera de fuentes de calor o ruido electromagnético.
- No la instales a la intemperie.
- Al hacer la instalación, asegúrate de que el cable que sale de la cámara no quede colgado. Te recomendamos fijarlo a la pared con una grapa.

DESCRIPCIÓN

1. Lente
2. Ajuste de foco
3. Herraje para montaje
4. Selector de modo analógico o digital
5. Jack invertido
6. Plug tipo BNC



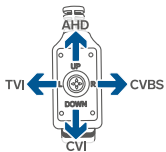
CONEXIÓN



USO DEL SELECTOR TIPO JOYSTICK

Selección de modo analógico o digital

Esta cámara tiene tecnología tetrahíbrida, por lo que puede conectarse a cualquier DVR analógico o digital.



Mueve el joystick a la dirección que corresponda con el tipo de formato que deseas elegir y manténlo ahí durante 5 segundos.
Si no se transmite imagen, selecciona otro formato.

Menú de configuración

1 Presiona el selector durante 5 segundos para ingresar al siguiente menú:

MENÚ PRINCIPAL

- AE
- WB
- DÍA - NOCHE
- CONFIGURACIÓN DE VIDEO
- LENGUAJE < ESPAÑOL >
- RE - ESTABLECER
- GUARDAR - SALIR
- SALIR

2 Con el selector, desplázate y edita las opciones que requieras.

AE → Brillo, exposición y ganancia

WB → Balance de blancos

DÍA Y NOCHE → Modo

CONFIGURACIÓN DE VIDEO → Contraste, nitidez, ganancia de color, DNR, formato de video y DWDR

LENGUAJE → Idioma del sistema

RE-ESTABLECER → Reinicio a parámetros de fábrica

GUARDAR-SALIR → Guardar cambios y salir

SALIR → Salir sin guardar

ESPECIFICACIONES

Alimentación: 12 V ~ 500 mA

Iluminación mínima: 0,01 lux/F1.2

Formato: 1920 x 1080

Sensor de imagen: CMOS a color

Salida de video: BNC

Resolución: 2 Mpx

Temperatura de operación: -10 °C a 50 °C

Las especificaciones pueden cambiar sin previo aviso.

PÓLIZA DE GARANTÍA

Producto: Minicámara CCTV digital Full HD

Modelo: CCTV-1010

Marca: Steren



Esta póliza garantiza el producto por el término de un año en todos sus componentes y mano de obra, contra cualquier defecto de fabricación y funcionamiento, a partir de la fecha de entrega.

CONDICIONES

- 1.- Para hacer efectiva la garantía, debe presentarse esta póliza, factura o comprobante de compra y el producto, en el lugar donde fue adquirido o en Electrónica Steren S.A. de C.V.
- 2.- Electrónica Steren S.A. de C.V. se compromete a reparar el producto en caso de estar defectuoso, sin ningún cargo al consumidor. Los gastos de transporte serán cubiertos por el proveedor.
- 3.- El tiempo de reparación en ningún caso será mayor a 30 días, contados a partir de la recepción del producto en cualquiera de los sitios donde pueda hacerse efectiva la garantía.
- 4.- El lugar donde se pueden adquirir partes, componentes, consumibles y accesorios, así como hacer válida esta garantía es en cualquiera de las direcciones mencionadas posteriormente.

ESTA PÓLIZA NO SE HARÁ EFECTIVA EN LOS SIGUIENTES CASOS:

- 1.- Cuando el producto ha sido utilizado en condiciones distintas a las normales.
 - 2.- Cuando el producto no ha sido operado de acuerdo con el instructivo de uso.
 - 3.- Cuando el producto ha sido alterado o reparado por personal no autorizado por Electrónica Steren S.A. de C.V.
- El consumidor podrá solicitar que se haga efectiva la garantía ante la propia casa comercial donde adquirió el producto. Si la presente garantía se extraviara, el consumidor puede recurrir a su proveedor para que le expida otra póliza, previa presentación de la nota de compra o factura respectiva.

DATOS DEL DISTRIBUIDOR

Nombre del Distribuidor _____

Domicilio _____

Fecha de entrega _____

ELECTRÓNICA STEREN S.A. DE C.V.

Biologo Maximino Martínez, núm. 3408, col. San Salvador Xochimanco, Azcapotzalco, Ciudad de México, C.P. 02870, RFC: EST850628-K51

STEREN PRODUCTO EMPACADO S.A. DE C.V.

Autopista México-Querétaro, Km 26.5, sin número, Nave Industrial 3-A, col. Lomas de Boquevaros, Tlalpan de Baz, Estado de México, C.P. 54020, RFC: SPE-941215-H43

En caso de que tu producto presente alguna falla, o si tienes alguna duda o pregunta, por favor, llama a nuestro Centro de Atención a Clientes, en donde con gusto te atenderemos en todo lo relacionado con tu producto Steren.

Centro de Atención a Clientes
(55) 15 16 00 00