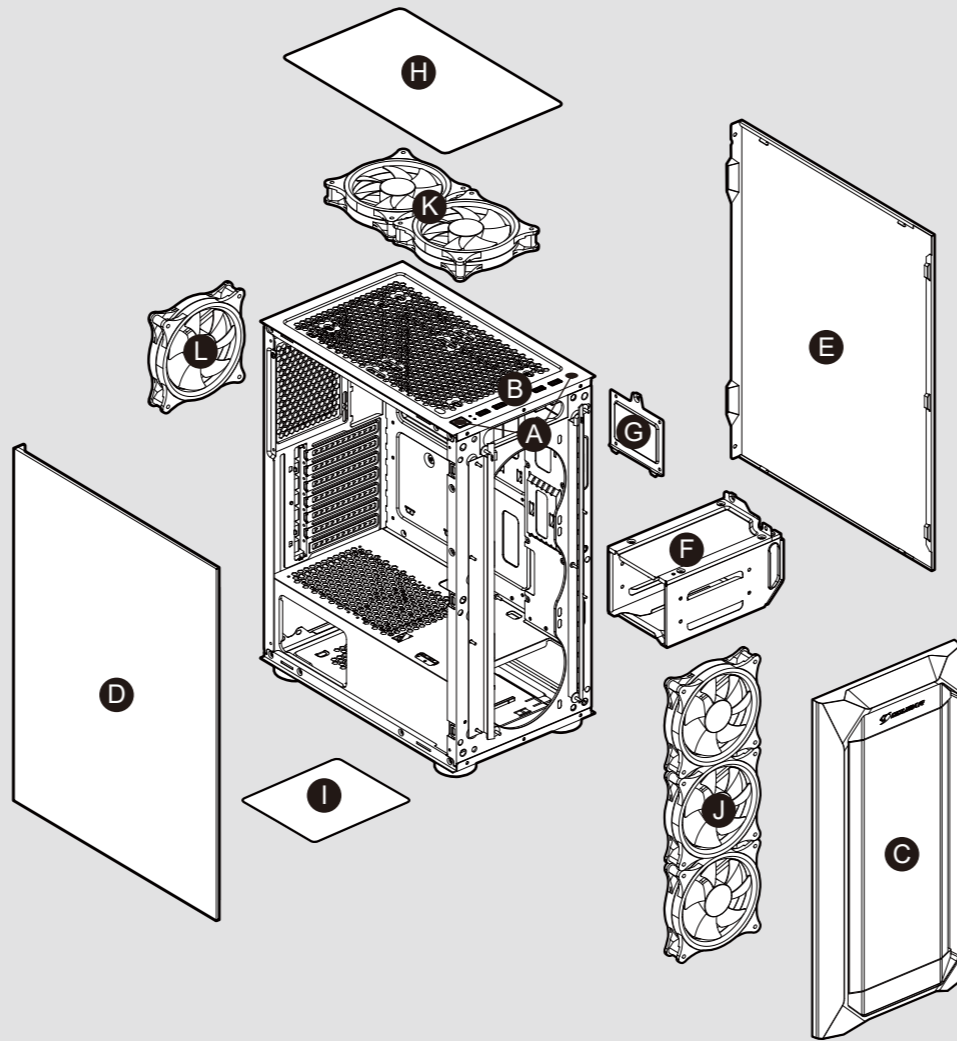




# MX410-T



- A** Power button / RGB control button
- B** USB 3.0 / USB 2.0 / HD audio ports
- C** Front panel
- D** Tempered Glass side panel
- E** Right side panel
- F** 3.5" HDD cage
- G** 2.5" HDD/SSD drive bay
- H** Air filter for top panel
- I** Air filter for bottom panel
- J** 3 x 120mm fans for front panel (optional)
- K** 2 x 120mm fans for top panel (optional)
- L** 120mm fan for rear panel (1 RGB fan pre-installed)

## Installing the Front I/O Connectors

USB 3.0	USB 2.0	HD AUDIO	POWER SW	POWER	POWER LED	H.D.D LED

MX410-T sports an attractive and compact design with dual RGB strips at the front panel. With a massive tempered glass left panel, MX410-T showcases a clean and tidy build. It has wider but more compact and powerful design, which allows you to have high-performance and abundant storage space.

### Stylish Dual RGB Strips

MX410-T integrates RGB lighting strips and air vents at the front panel. It brings you more stylish design and more RGB lighting effects.

### Elegant Design with Massive Tempered Glass Left Panel

With the full-length PSU cover hides cables and a massive tempered glass left panel presents a clean and tidy build, you can easily build a pro-level system.

### Wider but More Compact and Powerful

MX410-T's 210mm width allows much larger interior space with better cooling performance and cable management. However, its compact exterior dimension takes up less desktop space. MX410-T can surely fit a full-sized ATX Motherboard, 300mm-length Graphic card, three 2.5" SSDs, and two 3.5" HDDs, which allow you to achieve the extreme operation and abundant storage space.

### Strong Cooling Performance

MX410-T's interior space supports up to 165mm height CPU air cooler, a 240mm water cooling radiator, and high-end cooling components. It helps you to protect critical components from overheating.

<b>Model Name</b>	<b>MX410-T</b>
<b>Model No.</b>	<b>CGR-5VM6B-T</b>
<b>Case Form Factor</b>	<b>Mid Tower</b>
<b>Motherboard Type</b>	<b>Mini ITX / Micro ATX / ATX</b>
<b>Dimension</b>	<b>210 (W) x 455 (H) x 380 (D) mm / 8.3 (W) x 17.9 (H) x 15 (D) Inch</b>
<b>I/O Panel</b>	<b>USB 3.0 x 2 , USB 2.0 x 2 , Mic x 1 , Audio x 1 , RGB Control Button</b>
<b>Case Drive Bays</b>	<b>3.5" : 2 max. 2.5" : 3 max.</b>
<b>Expansion Slots</b>	<b>7</b>
<b>Cooling Fan Support</b>	<b>Front : 120mm x 3 Top : 120mm x 2 Rear : 120mm x 1 (RGB fan x 1 pre-installed)</b>
<b>Maximum Number of Fans</b>	<b>6 Max.</b>
<b>Water Cooling Radiator Support</b>	<b>Front : 240mm* / 120mm Top : 240mm* / 120mm ( Max. Component Height on Motherboard is 40mm ) Rear : 120mm</b>
<b>Transparent Left Panel</b>	<b>4mm Tempered Glass</b>
<b>Max. Graphics Card Length</b>	<b>300 (mm) / 11.8 (in) (Only fans at the front panel) 270 (mm) / 10.6 (in) (Radiator with fans at the front panel)</b>
<b>Max. CPU Cooler Height</b>	<b>165mm / 6.5inch</b>
<b>Max. PSU Length</b>	<b>160mm / 6.3inch</b>

Specifications might vary depending on the country or region of sale.

\*Please choose either of front or top to install a 240mm radiator.

## GLOBAL WARRANTY POLICY

### WARRANTY PERIODS OF COUGAR GAMING DEVICES

Product : COUGAR MX410-T  
Warranty : 1 Year  
• This warranty gives you specific legal rights. You may also have other rights granted under local law.  
• These rights may vary.  
• Only for electrical components.

## Assembly Drawing

## FEATURES

### ENGLISH

- Dual RGB strips at the front panel with variant RGB lighting modes
- Elegant design with massive tempered glass left panel
- Support for up to six fans and a 240mm radiator
- Support for up to 300mm long graphics cards
- Support for two 3.5" HDDs and three 2.5" SSDs

### DEUTSCH

- Zwei RGB-Streifen an der Vorderseite mit verschiedenen RGB-Beleuchtungsmodi
- Elegantes Design mit linker Abdeckung aus massivem gehärtetem Glas
- Unterstützt bis zu sechs Lüfter und einen 240-mm-Kühlkörper
- Unterstützt Grafikkarten mit einer Länge von bis zu 300 mm
- Unterstützt zwei 3,5 Zoll-Festplatten und drei 2,5 Zoll-SSDs

### РУССКИЙ

- Двойные полосы RGB на передней панели с различными режимами подсветки RGB
- Элегантный дизайн с массивной левой панелью из закаленного стекла
- Поддержка до шести вентиляторов и 240-мм радиатора
- Поддержка видеокарт длиной до 300 мм
- Поддержка двух 3.5-дюймовых жестких дисков и трех 2.5-дюймовых SSD

### ESPAÑOL

- Tiras RGB dobles en el panel frontal con varios modos de iluminación RGB
- Diseño elegante con panel izquierdo de vidrio templado
- Soporta hasta seis ventiladores y un radiador de 240mm
- Soporte para tarjetas gráficas de hasta 300mm de largo
- Soporte para dos HDD de 3.5" y tres SSD de 2.5"

### FRANÇAIS

- Deux bandes RVB sur le panneau avant avec différents modes d'éclairage RVB
- Conception élégante avec un capot gauche en verre trempé massif
- Prend en charge jusqu'à 6 ventilateurs et un radiateur de 240 mm
- Prend en charge les cartes graphiques jusqu'à 300 mm de longueur
- Prise en charge de deux disques durs 3,5" et trois SSD 2,5"

### PORTUGUÊS

- Duas barras de LED RGB no painel frontal
- Design elegante com painel lateral esquerdo em vidro temperado
- Suporta até 6 ventoinhas e radiador de 240mm
- Suporta placas gráficas de até 300mm
- Suporta até 2 HDDs de 3.5" e 3 SSDs de 2.5"

### POLISH

- Podwójne paski RGB na panelu przednim z różnymi trybami oświetlenia RGB
- Elegancki wygląd dzięki lewej pokrywie z litego szkła hartowanego
- Obsługa maksymalnie 6 wentylatorów i radiatora do 240 mm
- Możliwość montażu kart graficznych o długości do 300 mm
- Obsługa dwóch dysków twardych 3,5" i trzy SSD 2,5"

### 한국어

- 다양한 RGB 조명 모드가있는 전면 패널의 듀얼 RGB 스트립
- 강력한 강화 유리 좌측 덮개가 있는 우아한 디자인
- 최대 6 개의 팬 및 240mm 라디에이터 지원
- 최대 300mm의 긴 그래픽 카드를 지원
- 3.5" HDD 2개와 2.5" SSD 3개

### 日本語

- フロントパネルに多種類のRGBモードを備えたデュアルRGB LEDストリップ機能を装着しています
- 強化ガラスウインドウでPCの内部が見えるので内部のパーツを引き立てます
- 6個のファンと240mmの水冷ラジエーターを装着でき、優れた放熱効果を確保します
- 最大300mmグラフィックカードに対応できます
- 2つの3.5"のHDDと3つの2.5" SSDを搭載可能です

### 中文

- 前面板双RGB灯条预设多种灯效模式
- 高雅设计与全钢化玻璃左侧盖
- 最高可支援6个风扇与240mm的水冷散热器
- 支援长达300mm的显卡
- 支持2个 3.5" HDD硬盘与3个 2.5" SSD硬盘

## ACCESSORY KIT

		3.5" HDD screws	X 8
		Motherboard screws and 2.5" SSD screws	X 17
		Power supply screws	X 12
		Stand-off	X 3
		Fan screws	X 8
		Cable ties	X 6

## ДАТА ИЗГОТОВЛЕНИЯ ПРОДУКЦИИ

год и месяц изготовления продукции указаны в серийном номере продукта. (существует 2 способа определения даты изготовления, оба способа описаны ниже)

- A** После S/N: первые две цифры означают год, вторые две – месяц изготовления. Например, S/N: H**1702**000001 означает, что товар был произведен в феврале 2017 года.

- B** После S/N: если указаны буквы, то две буквы представляют цифры из таблицы ниже, и означают год, последующие две цифры – месяц изготовления.

Например, S/N: **DAG02**REV1000001 означает, что товар был произведен в феврале 2017 года.

A	B	C	D	E	F	G	H	I	J
1	2	3	4	5	6	7	8	9	0

- Например, AG = 17 = 2017 год

## تعليمات التركيب و الأمان:

• عند التركيب أو التفكيك يجب التأكد من أن جميع الأسلاك مفصولة عن الكهرباء.

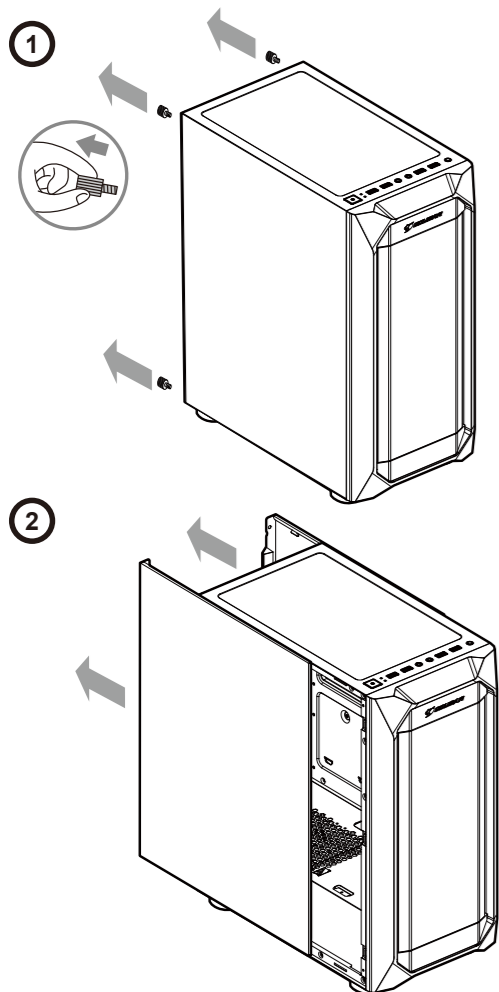
• يجب تركيب كل قطعة بحذر و بمكانها المناسب.

• يجب اتخاذ الاحترازاات اللازمة لمنع الصعق الكهربائي.

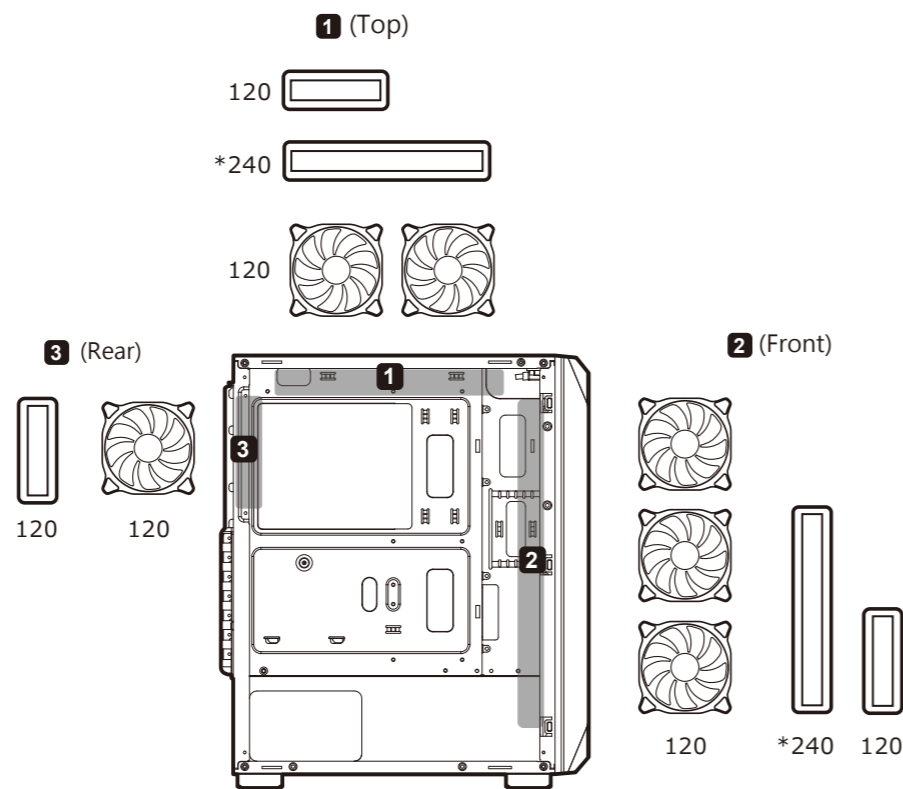
• من يقوم بعملية التركيب الشخص المختص فقط.

• يجب إرتداء الملابس المناسبة أثناء تركيب/ تجميع الكمبيوتر.

Removing side panels

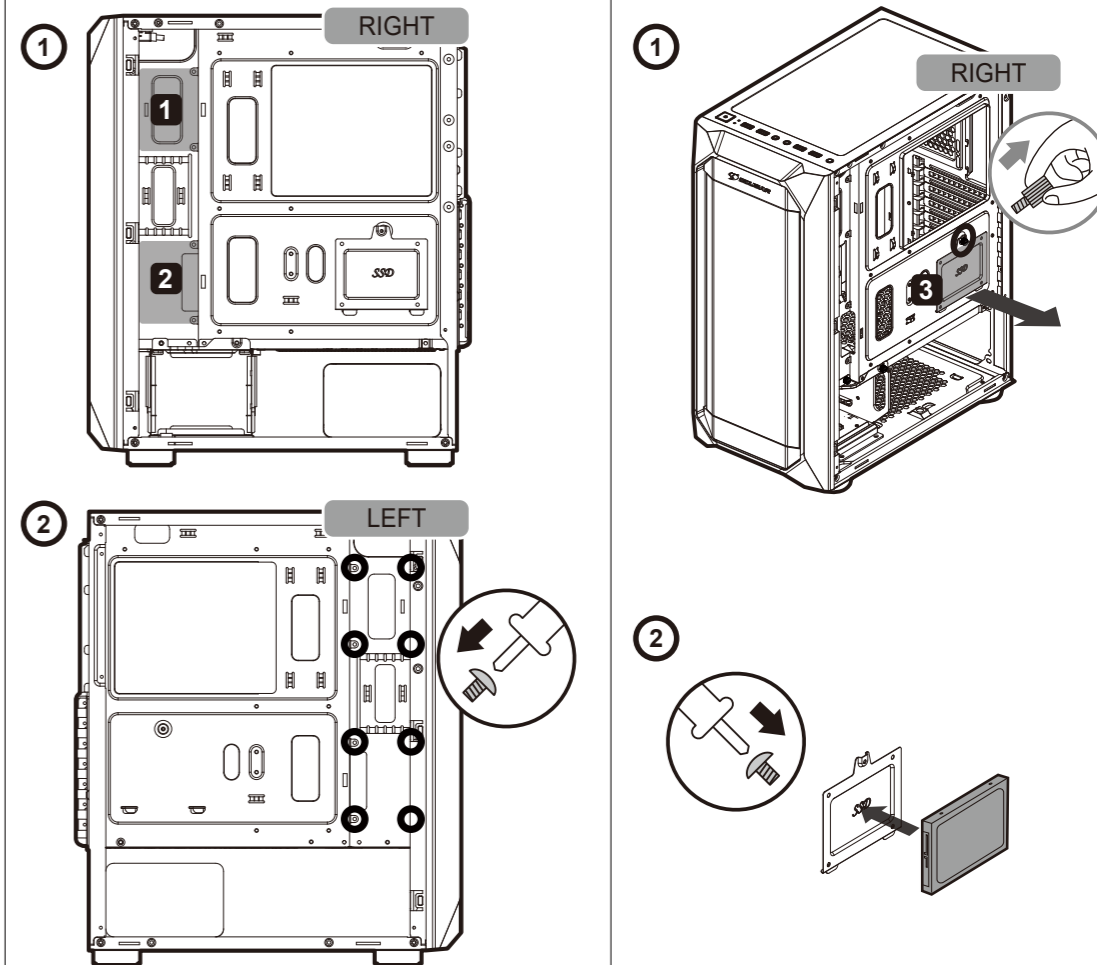


Installing water cooling radiators & cooling fans

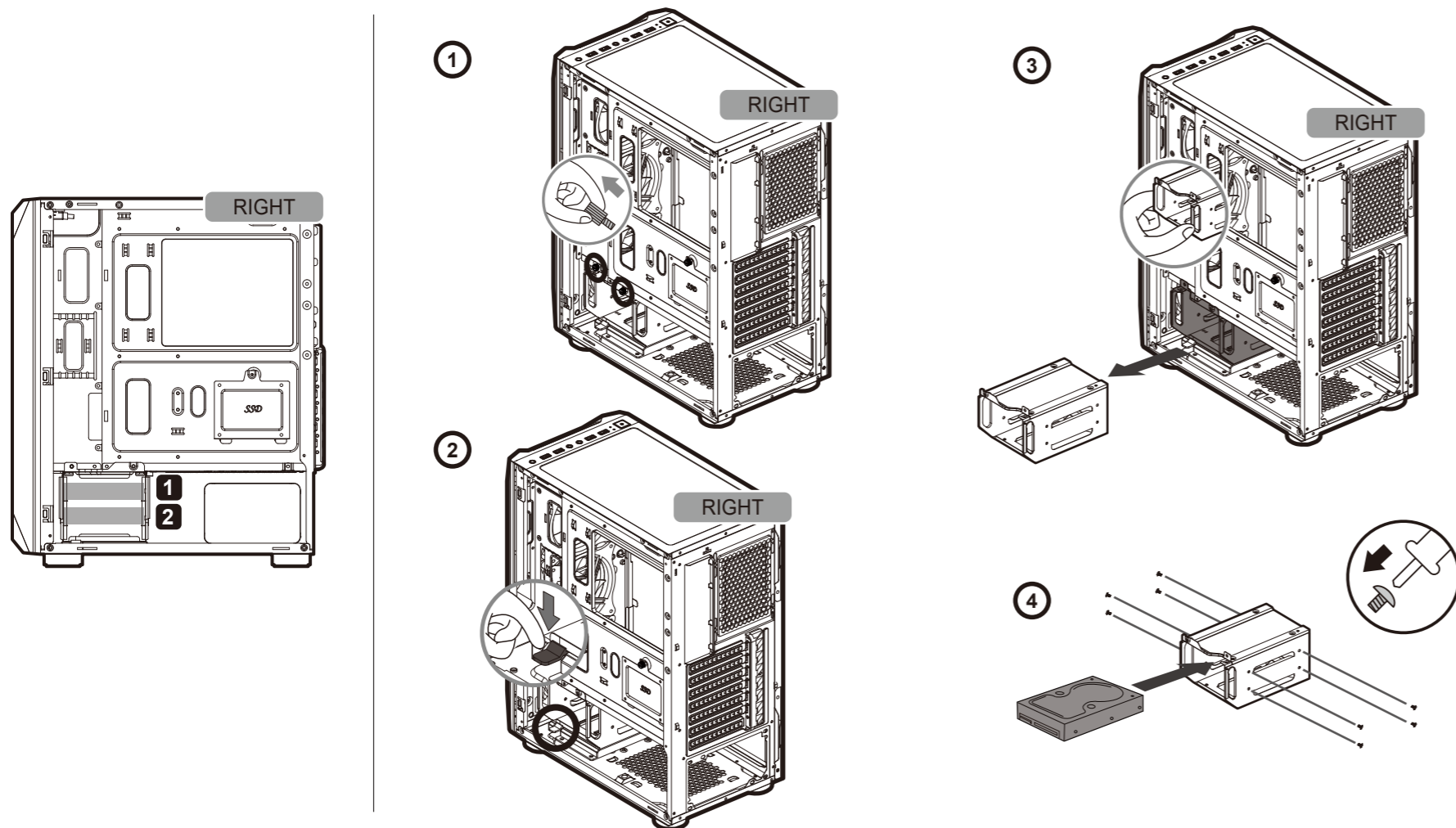


\* Please choose either of front or top to install a 240mm radiator.  
\* Max. component height on motherboard is 40mm.

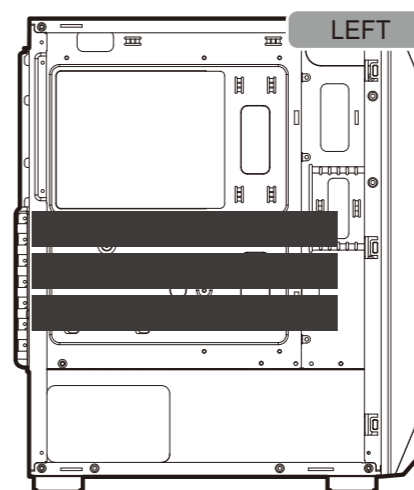
Installing the internal 2.5" SSDs



Installing the internal 3.5" HDDs



Installing PCI-E cards



■ Support for graphics card up to 300mm-long  
\* 300 (mm) / 11.8 (in) (Only fans at the front panel)  
\* 270 (mm) / 10.6 (in) (Radiator with fans at the front panel)

COUGAR USA Technical Service  
Tel: (833) 256-3778  
Mail: rma@compucaseusa.com  
<https://cougargaming.com/support/contact/upload/>

Compucase Enterprise Co.,Ltd.  
No. 225, Lane 54, An Ho Road Sec. 2 Tainan, Taiwan, R.O.C  
Tel:+886-6-356-0606  
Service E-Mail:service@cougargaming.com

For more information, please visit  
[www.cougargaming.com](http://www.cougargaming.com)  
Compucase Enterprise Co.,Ltd.  
All rights reserved.

