



# MERIVA TECHNOLOGY

**MOB-500S3A**

La cámara bullet Meriva MOB-500S3A está diseñada para soluciones de Video IP con características importantes y materiales resistentes de fabricación. Cumple con el protocolo TCP/IP, UDP, RTSP, etc., para asegurar que el sistema sea más estable y fiable. Gracias a su conexión POE y tecnología CIP, con un lente fijo y el códec de compresión H.265+ para un ahorro significativo en almacenamiento y ancho de banda, poderosos leds que permiten la visualización nocturna para una mejor seguridad en el lugar vigilado.

Características principales:

- Resolución **5MP** (2592x1944P@30FPS).
- Montaje en pared o techo (Revisar la guía rápida de instalación).
- **Norma IP67**: es decir soporta polvo e inmersión completa en agua.
- Con Tecnología PoE (Power Over Ethernet) que permite que la alimentación eléctrica se suministre al dispositivo usando el mismo cable.
- 20 - 30m distancia de Visualización nocturna con IR's.
- MIA Analíticas Integrado (Intrusión, Cruce de línea, objeto perdido, objeto desatendido, anomalía de video).
- Lente fijo de 3.6mm con 79.4 de apertura.



**IP**  
CCTV

**5MP**  
2592 x 1944P

**H.265**  
**HEVC**  
High Efficiency Video Coding

**ONVIF**

**CIP**  
Connect IP

**5**  
Megapíxeles

**H.265**

**CMOS**  
1 / 2.7"

**3.6 mm**

**30m**  
IR

**IP**  
Video

**DWDR**

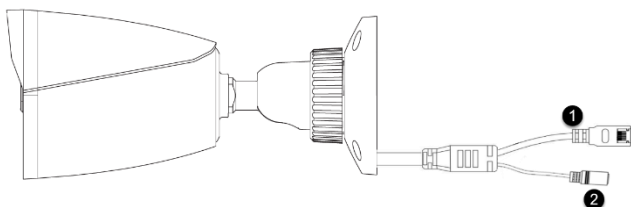
**3D**  
DNR

**IP67**

**BLC**

**HLC**

## CONECTORES DE CÁMARAS



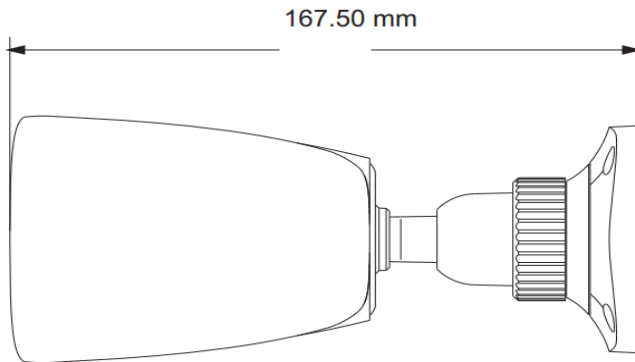
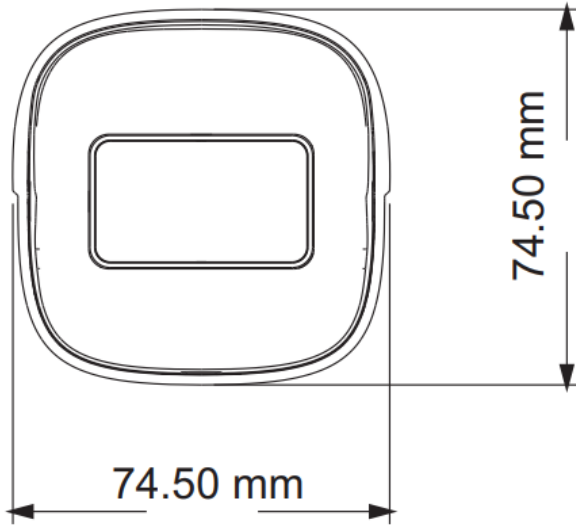
**1** CONECTOR DE RED TCP/IP RJ45

**2** CONECTOR TIPO JACK HEMBRA PARA ALIMENTACIÓN 12VCD

<b>CÁMARA</b>	Resolución máxima	5MP 2592 x 1944
	Sensor	CMOS 1/2.7"
	Lente	3.6mm@F2.0 Angulo horizontal de apertura 79.4°
	Iris	Iris Fijo
	Obturador electrónico	1 / 25 s ~ 1 / 100000 s
	Infrarrojos	30 m
<b>VIDEO</b>	Iluminación mínima	0.0236lux @ F2.0, AGC ON; 0 lux con IR 0.085 lux @ F1.2, AGC ON; 0 lux con IR
	Códec	H.265 / H.264
	Resoluciones	5MP ( 2592 x 1944 ), 4MP ( 2560 x 1440 ), 1080P ( 1920 x 1080 ), 720P ( 1280 x 720 ), D1, CIF
	Amplio Rango Dinámico (WDR)	Si Digital WDR
	Reductor de Ruido Digital (DNR)	Si 3D-DNR
	Control Automático de ganancia (AGC)	N/D
	Compensación de Luz Trasera (BLC)	Si
	Balance Automático de Blancos (AWB)	Si
Compensación de Luces Altas (HLC)	Si	
<b>INTERFACES</b>	Red	TCP/IP RJ45
	Salida CVBS	N/D
	Audio	N/D
	Almacenamiento	N/D
	Reset	N/D
	Alarma	N/D



## DIMENSIONES



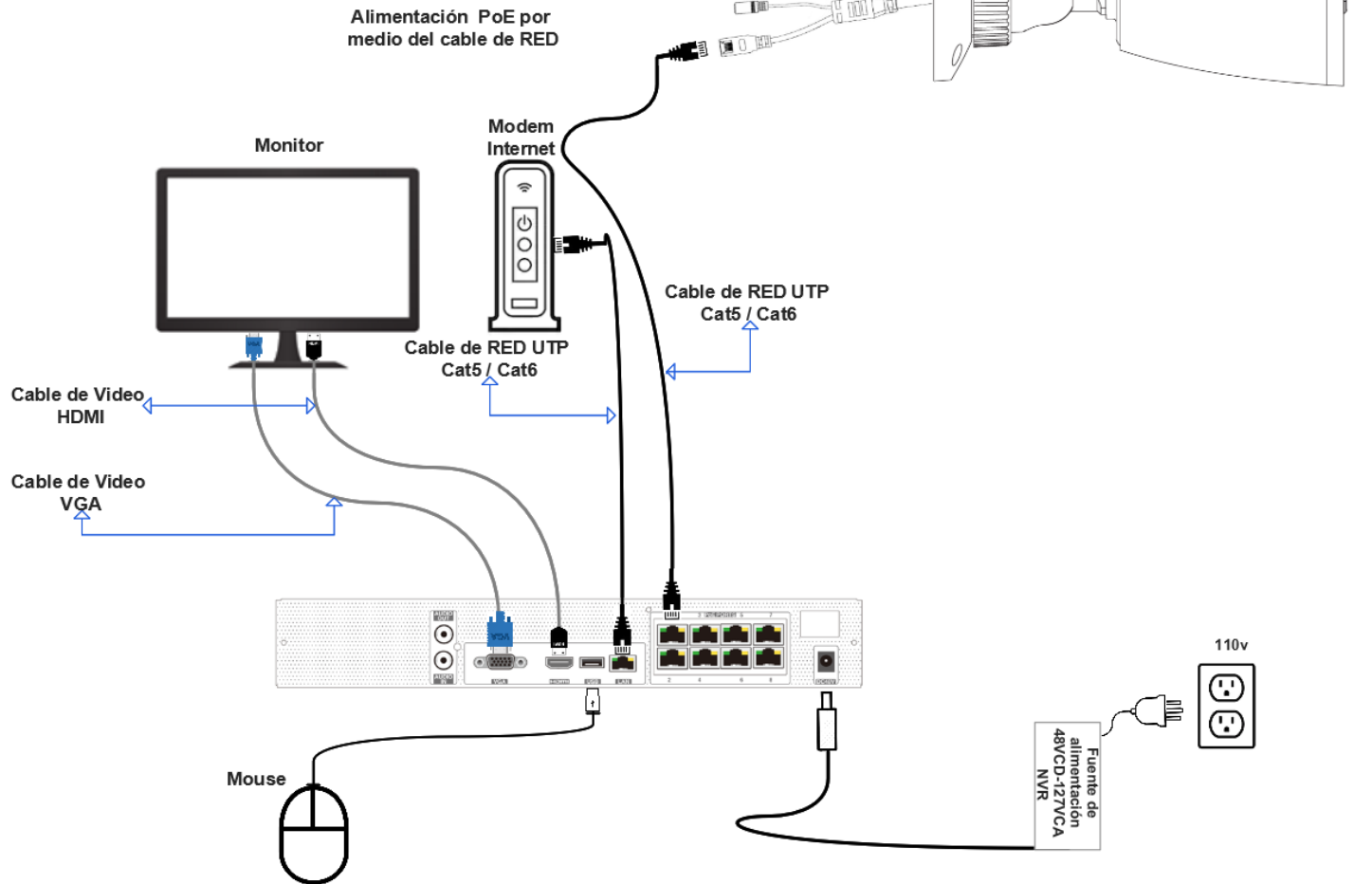
FUNCIONES	Monitoreo Remoto	IE Web/NVMS2.0/NVMS AI/APP
	Conexión en Línea	Hasta 4 Usuarios Simultáneos
	Protocolos de RED	UDP, IPv4, IPv6, DHCP, NTP, RTSP, PPPoE, DDNS, SMTP, FTP, SNMP, 802.1x, UPnP, HTTP, HTTPS, QoS
	Formatos de video	Meriva IP/ONVIF
	Almacenamiento	Almacenamiento Remoto en Red
	Alarma Inteligente	Detección de Movimiento/Conflicto de IP/Desconexión de Red/Intrusión
	MIA Analíticas	Anormalidad de Video (Cambio de Escena, Video Borroso), Intrusión
	PoE	Sí

OPERACIÓN	Resistencia IP	IP67 Soporta polvo e inmersión completa en agua.
	Alimentación	12VDC / POE
	Consumo	< 5 Watts
	Temperatura de operación	-30°C ~ 60°C
	Humedad de operación	menor al 95%
	Dimensiones	167.5 × 74.5 × 74.5mm
	Peso	.38KG
	Tipo de instalación	Montaje en Pared, Montaje en Techo.



## DIAGRAMA DE APLICACIONES

Diagrama de conexión Tipo 1,  
Utilizando un NVR MERIVA





## Diagrama de conexión Tipo 2 Stand alone, Cámara Domo Serie Básica

