

IMPORTANTE



Por favor, lee atentamente este instructivo para saber cómo utilizar adecuadamente el producto.

La información es presentada únicamente como referencia; debido a actualizaciones pueden existir diferencias. Consulta nuestra página www.steren.com para obtener la versión más reciente de este manual.

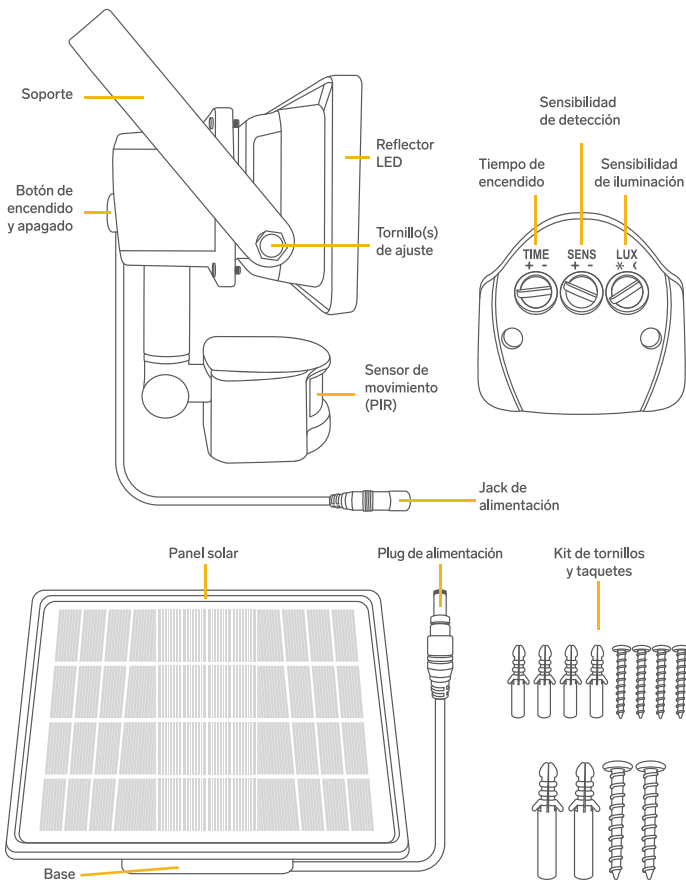
PRECAUCIONES ⚠

- Este aparato no se destina para utilizarse por personas (incluyendo niños) cuyas capacidades físicas, sensoriales o mentales sean diferentes o estén reducidas, o carezcan de experiencia o conocimiento.
- Los niños deben supervisarse para asegurarse de que no empleen el aparato como juguete.
- No apuntes la luz directamente hacia los ojos.
- No uses fuerza excesiva al realizar los ajustes, ya que esto podría causar daños permanentes al producto.

ÍNDICE

DESCRIPCIÓN DEL EQUIPO	4
INSTALACIÓN	5
Preparativos	5
Cómo instalar el reflector	6
Cómo instalar el panel solar	7
AJUSTES	8
Ajuste de dirección	8
Configuración del sensor	9
Encendido	9
PROBLEMAS Y SOLUCIONES	10
ESPECIFICACIONES	10

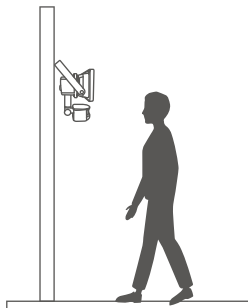
DESCRIPCIÓN DEL EQUIPO



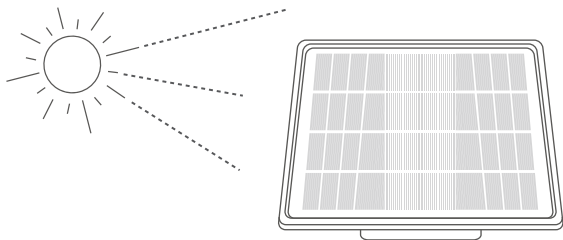
Preparativos

Selecciona el lugar para instalar el reflector. Se recomienda que sea a una altura de entre 1,5 y 3 m, sobre una superficie sólida, debajo de una saliente, techo o marquesina.

Considera que la longitud del cable del panel solar es de 2,85 m

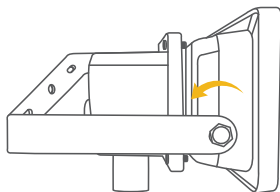


Encuentra una zona adecuada para colocar el panel solar. Debe ser un lugar donde los rayos incidan directamente sobre las celdas y sin obstáculos que impidan la recepción de luz.

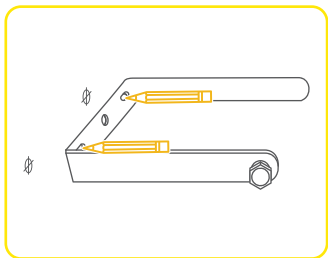


Cómo instalar el reflector

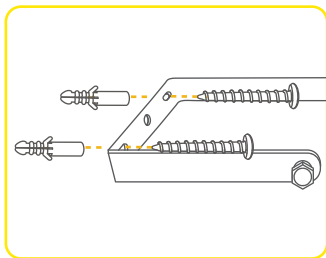
- 1** Quita los tornillos de ajuste del soporte para retirarlo del reflector.



- 2** Utiliza el soporte para marcar, a través de los orificios, los puntos de perforación en la superficie de instalación.

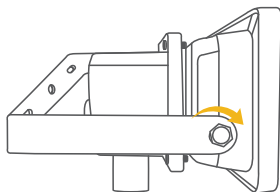


- 3** Realiza las perforaciones. Luego, inserta los taquetes.



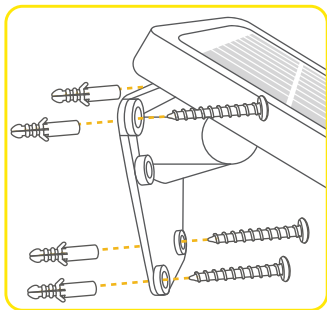
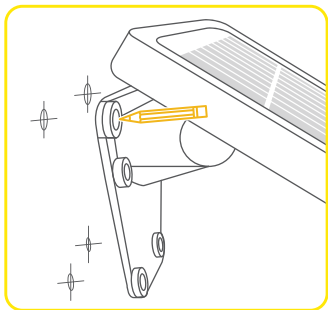
- 4** Fija el soporte en el muro con los tornillos.

- 5** Coloca nuevamente el reflector en el soporte y asegúralo con los tornillos de ajuste.

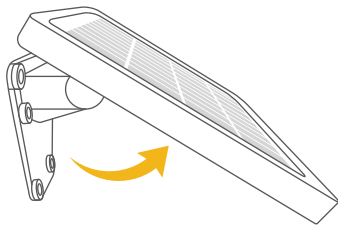


Cómo instalar el panel solar

- 1 Coloca la base del panel sobre la superficie, y marca a través de los orificios los puntos para perforar.
- 2 Realiza las perforaciones. Luego, inserta los taquetes.
- 3 Fija la base con los tornillos.



- 4 Ajusta la inclinación del panel para que reciba los rayos del sol directamente.

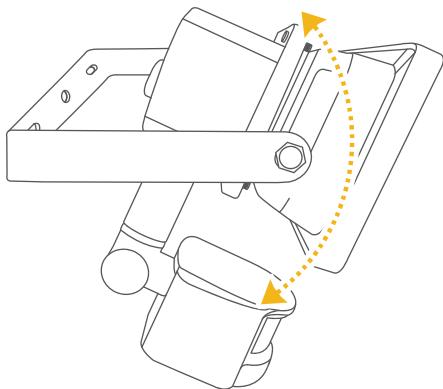


- 5 Conecta el plug del panel en el jack de alimentación del reflector.

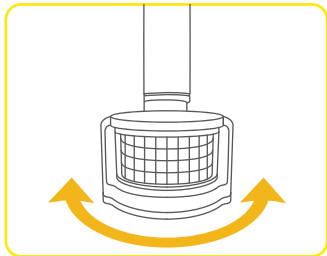
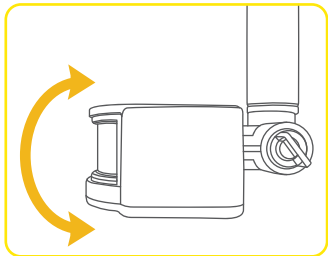


Ajuste de dirección

Ajusta la posición del reflector hacia arriba o hacia abajo según la dirección de iluminación que necesites. Una vez logrado el ángulo adecuado, aprieta los tornillos de ajuste.



Ajusta la posición del sensor hacia arriba o abajo / izquierda o derecha para abarcar el área de detección deseada.

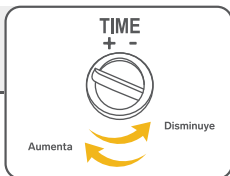


Configuración del sensor

Gira las perillas para ajustar el sensor:

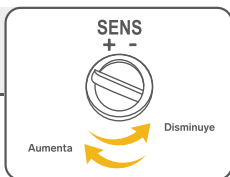
TIME

Tiempo durante el que permanecerá encendido el reflector (de 3 segundos a 5 minutos).



SENS

Sensibilidad de detección de movimiento.



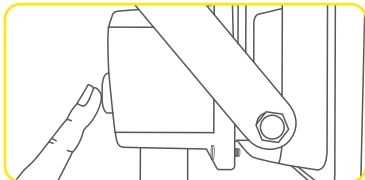
LUX

Sensibilidad lumínica o nivel de iluminación del entorno aceptable para encender el reflector.



Encendido

Al terminar los ajustes, presiona el **botón encendido / apagado** hacia la posición ON.



PROBLEMAS Y SOLUCIONES

PROBLEMA	SOLUCIÓN
El reflector no enciende	<ul style="list-style-type: none"><input checked="" type="checkbox"/> Presiona y suelta el botón de encendido (ON / OFF).<input checked="" type="checkbox"/> Asegúrate de que los conectores de alimentación entre el reflector y el panel solar estén bien colocados.<input checked="" type="checkbox"/> Ajusta los controles de sensibilidad de iluminación (LUX) y de tiempo (TIME).<input checked="" type="checkbox"/> Es probable que el reflector no tenga suficiente energía; coloca el panel solar de manera que la luz incida directamente sobre él y espera hasta que se recargue la batería.
La duración de la iluminación es corta	<ul style="list-style-type: none"><input checked="" type="checkbox"/> Ajusta el control de tiempo (TIME).<input checked="" type="checkbox"/> Es probable que el reflector no tenga suficiente energía; coloca el panel solar de manera que la luz incida directamente sobre él y espera hasta que se recargue la batería.
El reflector tarda mucho tiempo en encender	<ul style="list-style-type: none"><input checked="" type="checkbox"/> Ajusta el nivel de sensibilidad de iluminación (LUX).

ESPECIFICACIONES

Panel solar: 12 V --- 3,5 W

Potencia de reflector: 9 W

Iluminación: 900 lm

Batería interna: 7,4 V --- 1 800 mA (2 x 18650)

Distancia de detección: Hasta 5m

Las especificaciones pueden cambiar sin previo aviso.

PÓLIZA DE GARANTÍA

Producto: Reflector LED con sensor de movimiento y panel solar

Modelo: LAM-078

Marca: Steren



Esta póliza garantiza el producto por el término de un año en todos sus componentes y mano de obra, y tres meses en la batería, contra cualquier defecto de fabricación y funcionamiento, a partir de la fecha de entrega.

CONDICIONES

1. Para hacer efectiva la garantía, debe presentarse esta póliza, factura o comprobante de compra y el producto, en el lugar donde fue adquirido o en Electrónica Steren S.A. de C.V.
2. Electrónica Steren S.A. de C.V. se compromete a reparar el producto en caso de estar defectuoso, sin ningún cargo al consumidor. Los gastos de transportación serán cubiertos por el proveedor.
3. El tiempo de reparación en ningún caso será mayor a 30 días, contados a partir de la recepción del producto en cualquiera de los sitios donde pueda hacerse efectiva la garantía.
4. El lugar donde se pueden adquirir partes, componentes, consumibles y accesorios, así como hacer válida esta garantía es en cualquiera de las direcciones mencionadas posteriormente.

ESTA PÓLIZA NO SE HARÁ EFECTIVA EN LOS SIGUIENTES CASOS:

- 1.- Cuando el producto ha sido utilizado en condiciones distintas a las normales.
- 2.- Cuando el producto no ha sido operado de acuerdo con el instructivo de uso.
- 3.- Cuando el producto ha sido alterado o reparado por personal no autorizado por Electrónica Steren S.A. de C.V.

El consumidor podrá solicitar que se haga efectiva la garantía ante la propia casa comercial donde adquirió el producto.

Si la presente garantía se extraviara, el consumidor puede recurrir a su proveedor para que le expida otra póliza, previa presentación de la nota de compra o factura respectiva.

DATOS DEL DISTRIBUIDOR

Nombre del Distribuidor _____

Domicilio _____

Fecha de entrega _____

ELECTRÓNICA STEREN S.A. DE C.V.

Biólogo Maximino Martínez, núm. 3408, col. San Salvador Xochimanca, Azcapotzalco, Ciudad de México, C.P. 02870, RFC: EST850628-K51

STEREN PRODUCTO EMPACADO S.A. DE C.V.

Autopista México-Querétaro, Km 26.5, sin número, Nave Industrial 3-A, col. Lomas de Boulevares, Tlalneantla de Baz, Estado de México, C.P. 54020, RFC: SPE-941215-H43

En caso de que tu producto presente alguna falla, o si tienes alguna duda o pregunta, por favor, llama a nuestro Centro de Atención a Clientes, en donde con gusto te atenderemos en todo lo relacionado con tu producto Steren.

Centro de Atención a Clientes: (55) 15 16 60 00

Atención a clientes
(55) 1516 6000

f /steren.mexico
@steren.oficial
SterenMedia

comentarios@steren.com.mx

www.steren.com.mx

