

IMPORTANTE



Por favor, lee atentamente este instructivo para saber cómo utilizar adecuadamente el producto.

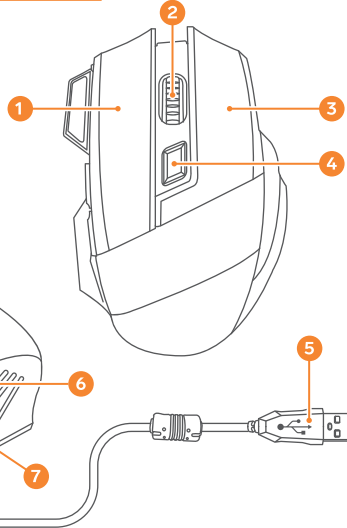
La información es presentada únicamente como referencia; debido a actualizaciones pueden existir diferencias. Consulta nuestra página www.steren.com para obtener la versión más reciente de este manual.

PRECAUCIONES ⚠

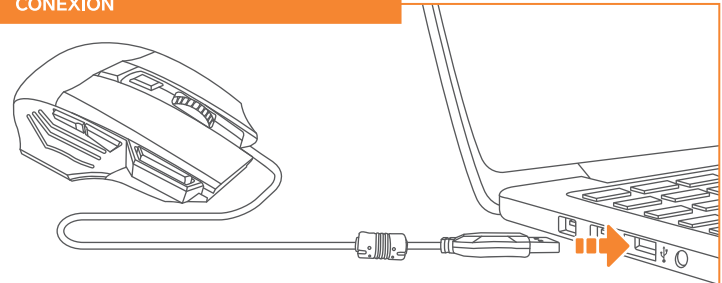
- Este aparato no se destina para utilizarse por personas (incluyendo niños) cuyas capacidades físicas, sensoriales o mentales sean diferentes o estén reducidas, o carezcan de experiencia o conocimiento.
- Los niños deben supervisarse para asegurarse de que no empleen el aparato como juguete.
- No uses ni almacenes el producto en lugares donde existan goteras o salpicaduras.
- Limpialo con un paño suave y seco.

DESCRIPCIÓN

1. Clic izquierdo
2. Rueda de movimiento (scroll) y botón
3. Clic derecho
4. Resolución del puntero (DPI)
5. Conector USB
6. Atrás
7. Adelante
8. Funciones generales



CONEXIÓN



Tip

Presiona el botón de Resolución del puntero para ajustar la velocidad de movimiento del cursor (800, 1 200, 1 600 o 2 000 DPI).

Las funciones de los botones pueden variar dependiendo del sistema operativo o programa que se esté utilizando.

ESPECIFICACIONES

Alimentación: 5 V --- 100 mA (x USB)

Resolución: 800 / 1 200 / 1 600 / 2 000 DPI

Las especificaciones pueden cambiar sin previo aviso.

IMPORTADO POR

ELECTRÓNICA STEREN S.A. DE C.V.

Biólogo Maximino Martínez, núm. 3408, col. San Salvador Xochimanca, Azcapotzalco, Ciudad de México, C.P. 02870, RFC: EST850628-K51

STEREN PRODUCTO EMPACADO S.A. DE C.V.

Autopista México-Querétaro, Km 26.5, sin número, Nave Industrial 3-A, col. Lomas de Boulevares, Tlalnepantla de Baz, Estado de México, C.P. 54020, RFC: SPE-941215-H43

En caso de que tu producto presente alguna falla, o si tienes alguna duda o pregunta, por favor, llama a nuestro Centro de Atención a Clientes, en donde con gusto te atenderemos en todo lo relacionado con tu producto Steren.

Centro de Atención
a Clientes:
(55) 15 16 60 00