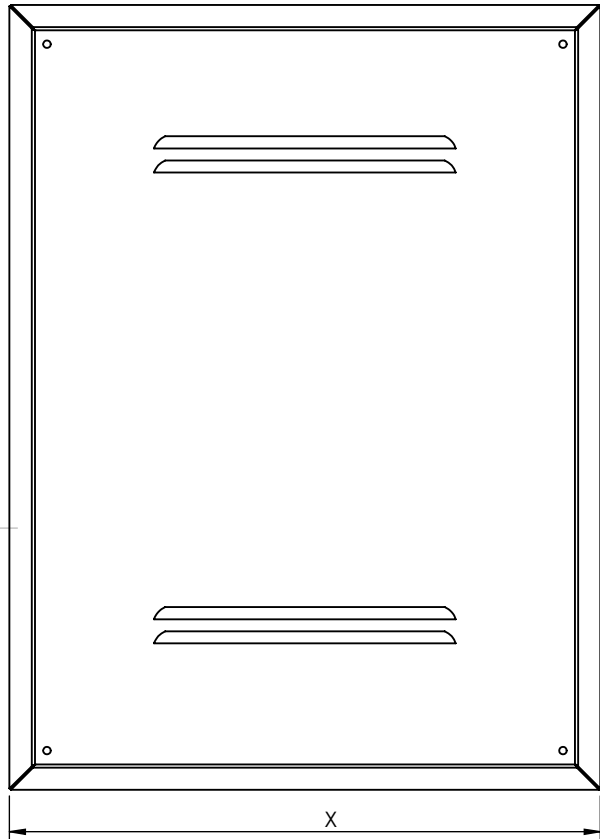
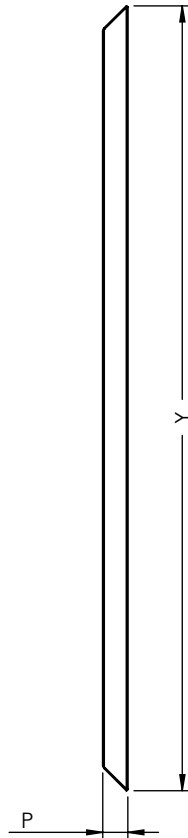


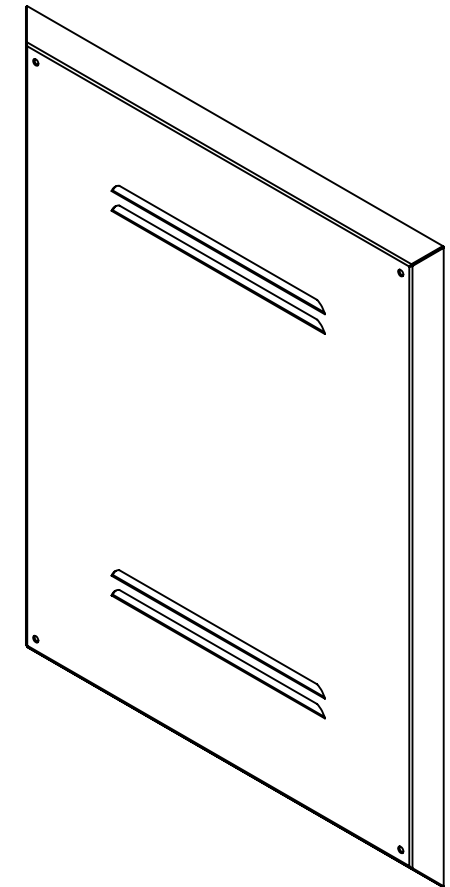
VISTA FRONTAL



VISTA LATERAL



VISTA ISOMÉTRICA



Modelo	Alto (Y)	Largo (X)	Ancho (P)	Peso Aproximado
EIGTR19C	519	391	16	1.97 Kg
EIGTR28C	716	391	16	2.84 Kg

1. Fabricado en lámina en caliente calibre 18.
2. Pintura electrostática color Beige.
3. Funciones y Características: Cubierta para Gabinete para pared de tabla roca.
4. Compatibilidad: Compatible con gabinete EIGTRXX.
5. Enviado armado en caja de cartón.
6. Cualquier duda contacte a su representante Syscom.



Epcom Industrial
www.syscom.mx

Plano número: DOC 7.5.1 003/346
DOC 7.5.1 003/345

Dibujado por: D. Escudero Revisado por D. Escudero

Aprobado por:
J. Rosales

La información aquí contenida es propiedad de EPCOM y es mostrada bajo las condiciones expresas de que no será reproducida total o parcialmente ni utilizada para fines que resulten en detrimento de EPCOM, sus clientes y proveedores.

Si no se indica otra cosa, las cotas se expresan en mm.

Descripción:

Tapa Metalica para gabinete
EIGTR19 y EIGTR28

Codigo:

EIGTRXXC

A4

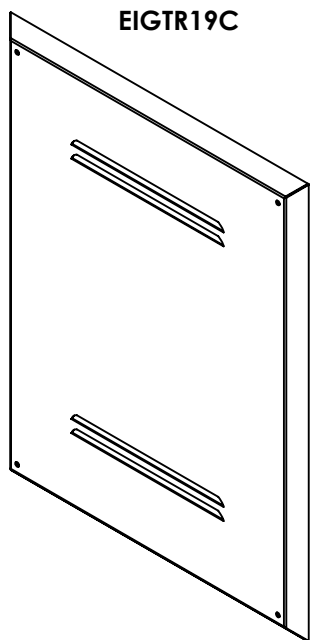
ESCALA: 1:5

Esquema para el cliente

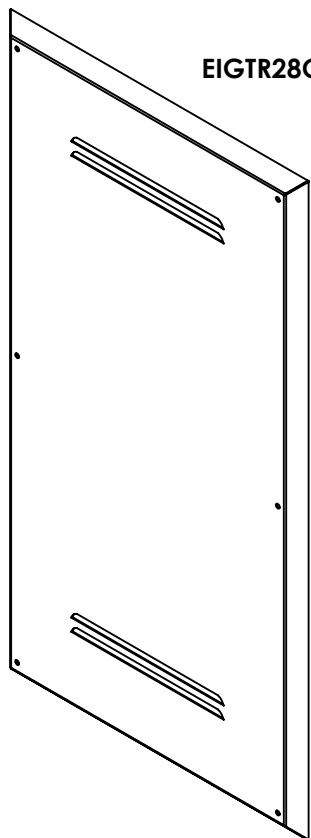
HOJA 1 DE 2

Modelo	Alto (Y)	Largo (X)	Ancho (P)	Peso Aproximado
EIGTR19C	519	391	16	1.97 Kg
EIGTR28C	716	391	16	2.84 Kg

Modelos	Peso Aproximado Total
EIGTR19C y EIGTR19C	5.06 Kg
EIGTR28C y EIGTR28C	7.24 Kg

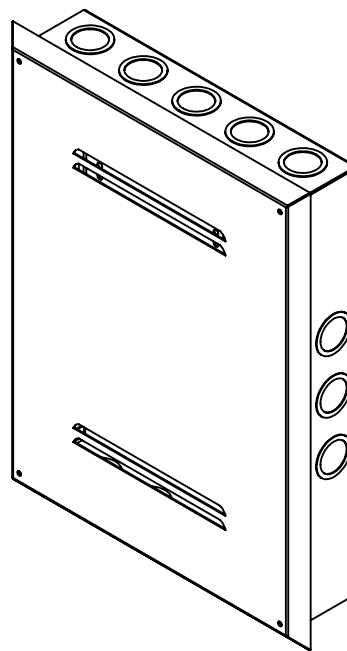


EIGTR19C

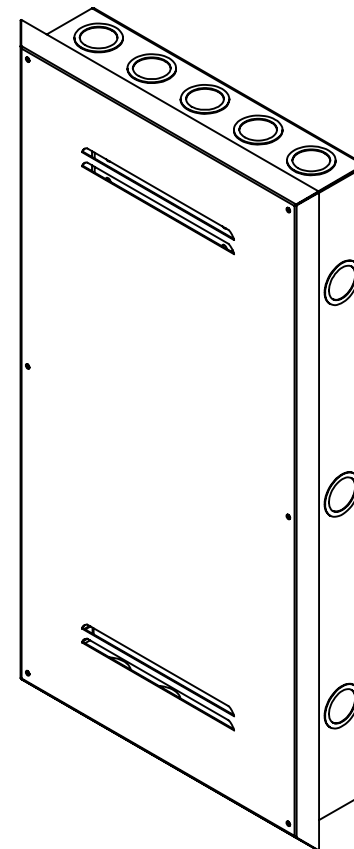


EIGTR28C

Cubierta EIGTR19C con Gabinete EIGTR19 (No incluido)



Cubierta EIGTR28C con Gabinete EIGTR28 (No incluido)



1. Fabricado en lámina en caliente calibre 18.
2. Pintura electrostática color Beige.
3. Funciones y Características: Cubierta para Gabinete para pared de tabla roca.
4. Compatibilidad: Compatible con gabinete EIGTRXX.
5. Enviado armado en caja de cartón.
6. Cualquier duda contacte a su representante Syscom.



Epcom Industrial
www.syscom.mx

Plano número: DOC 7.5.1 003/346
DOC 7.5.1 003/345

Dibujado por: D. Escudero
Revisado por: D. Escudero

Aprobado por:
J. Rosales

La información aquí contenida es propiedad de EPCOM y es mostrada bajo las condiciones expresas de que no será reproducida total o parcialmente ni utilizada para fines que resulten en detrimento de EPCOM, sus clientes y proveedores.

Si no se indica otra cosa, las cotas se expresan en mm.

Descripción:

Tapa Metalica para gabinete
EIGTR19 y EIGTR28

Codigo:

EIGTRXXC

A4

ESCALA: 1:7

Esquema para el cliente

HOJA 2 DE 2