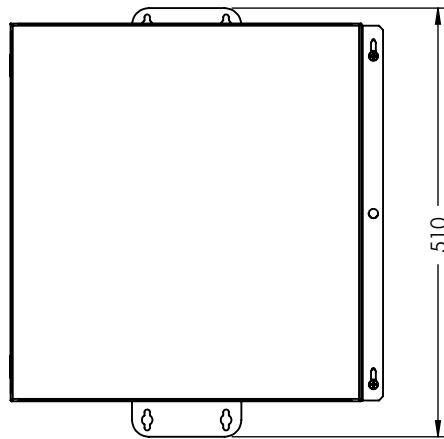
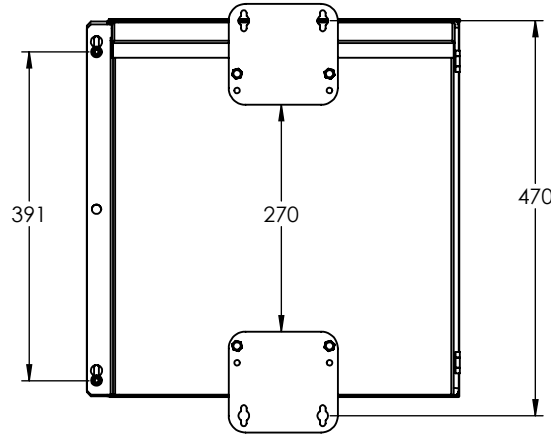


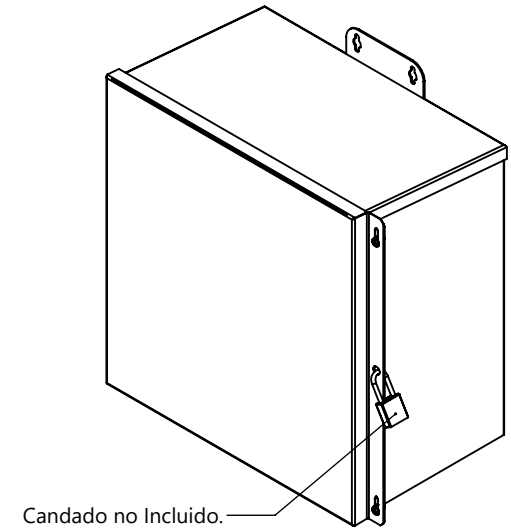
VISTA FRONTAL



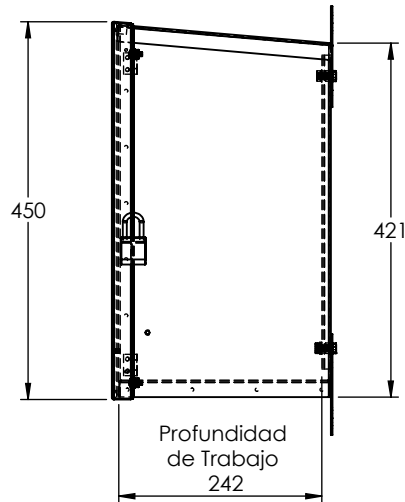
VISTA POSTERIOR



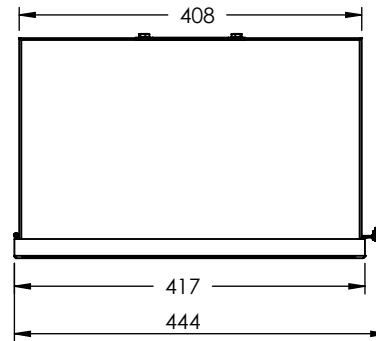
VISTA ISOMÉTRICA



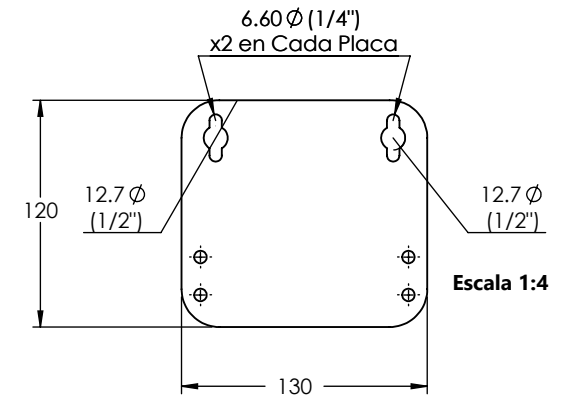
VISTA LATERAL DERECHA



VISTA SUPERIOR



VISTA DE MONTAJES

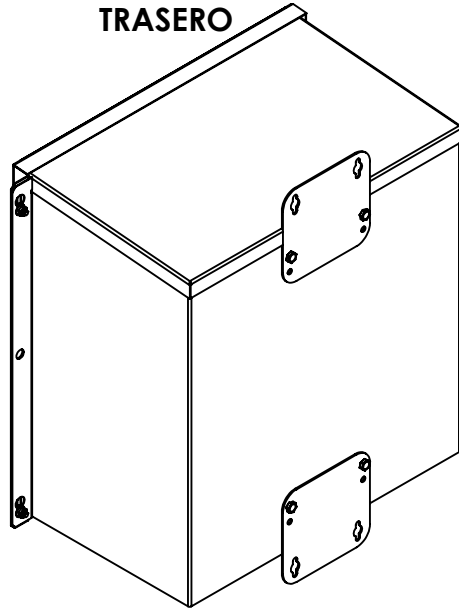


1. Fabricado en lámina acero galvanizada 1008 SAE. 14 Y 20.
2. Pintura electrostática color Beige.
3. Gabinete cumple con la norma IP-55, es requerido sellar las tuercas que sujetan los tornillos del montaje. (Nota: Solo las tuercas entre la pared interior y exterior del gabinete).
4. Es necesario atornillar firmemente la puerta con su tomillería, de éste modo, el empaque sella el gabinete.
5. Enviado semi armado en caja de cartón con kit de tornillería.
6. Cualquier duda contacte a su representante Syscom.

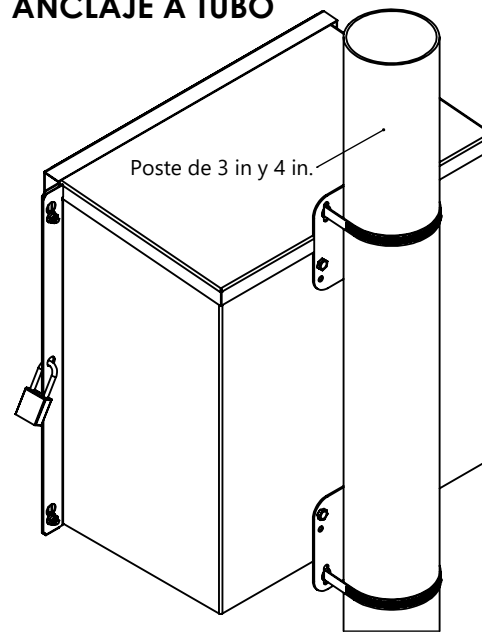
Epcom Industrial www.syscom.mx		Descripción: Gabinete de Telecomunicaciones de Lámina de Acero Galvanizada con Plato Interior (Medidas 400 x 400 x 250 mm) .	
Plano número:	DOC 7.5.1 003/357	Codigo:	EI-PC-4040-25
Dibujado por:	Revisado por		
E. Enriquez	D. Escudero	Peso: 8.54 Kg	Esquema para el cliente
Aprobado por:			
J. Rosales			
La información aquí contenida es propiedad de EPCOM y es mostrada bajo las condiciones expresas de que no será reproducida total o parcialmente ni utilizada para fines que resulten en detrimento de EPCOM, sus clientes y proveedores.			
Si no se indica otra cosa, las cotas se expresan en mm.			

ANCLAJES EXTERIORES

ISOMÉTRICO TRASERO

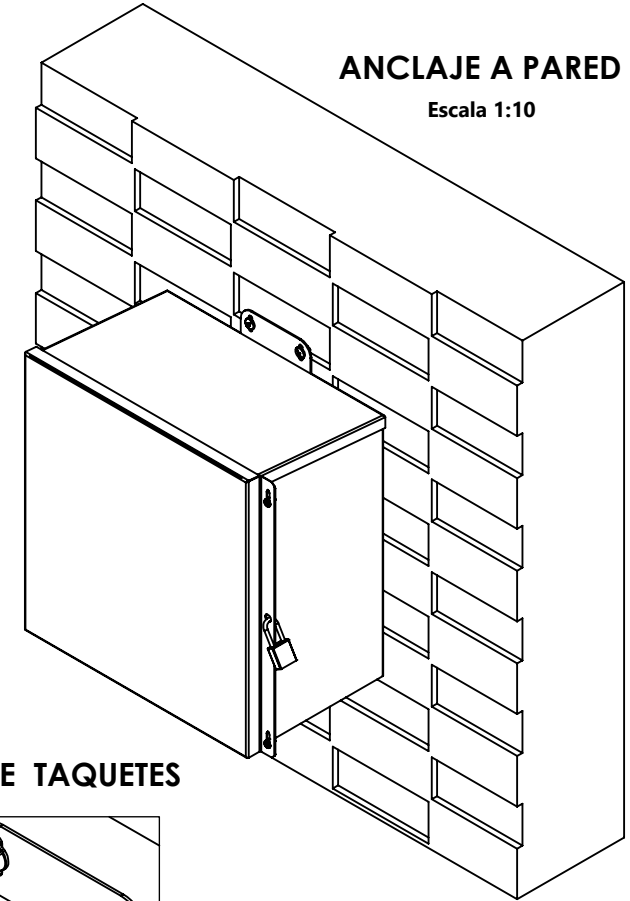


ANCLAJE A TUBO

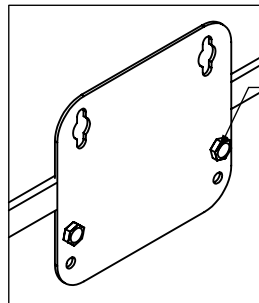


ANCLAJE A PARED

Escala 1:10



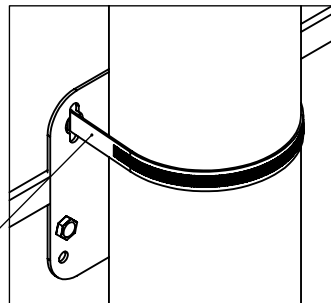
PUNTOS DE ANCLAJE



Escala 1:4

Tornillos de montaje

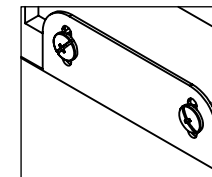
USO DE CINCHO PARA AJUSTAR



Escala 1:4

(Cincho no Incluido)

USO DE TAQUETES



Escala 1:4

1. Fabricado en lámina acero galvanizada 1008 SAE. 14 Y 20.
2. Pintura electrostática color Beige.
3. Gabinete cumple con la norma IP-55, es requerido sellar las tuercas que sujetan los tornillos del montaje.
(Nota: Solo las tuercas entre la pared interior y exterior del gabinete).
4. Es necesario atornillar firmemente la puerta con su tornillería, de éste modo, el empaque sella el gabinete.
5. Enviado semi armado en caja de cartón con kit de tornillería.
6. Cualquier duda contacte a su representante Syscom.

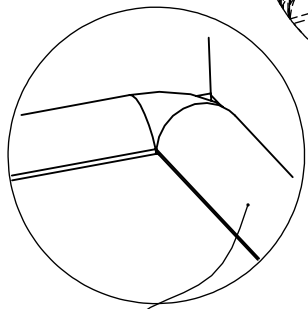
 Epcom Industrial www.syscom.mx		Descripción: Gabinete de Telecomunicaciones de Lámina de Acero Galvanizada con Plato Interior (Medidas 400 x 400 x 250 mm) .	
Plano número:	DOC 7.5.1 003/357	Código:	EI-PC-4040-25
Dibujado por: E. Enriquez	Revisado por D. Escudero	Peso: 8.54 Kg	Esquema para el cliente
Aprobado por: J. Rosales			A4
La información aquí contenida es propiedad de EPCOM y es mostrada bajo las condiciones expresas de que no será reproducida total o parcialmente ni utilizada para fines que resulten en detrimento de EPCOM, sus clientes y proveedores. Si no se indica otra cosa, las cotas se expresan en mm.			ESCALA: 1:8
			HOJA 2 DE 3

CARACTERÍSTICAS INTERIORES

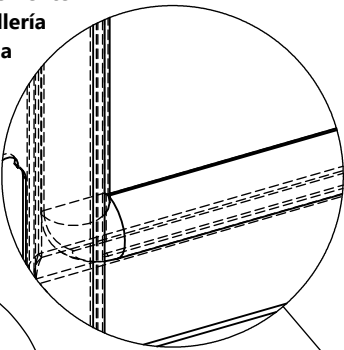
EMPAQUE SELLADOR

NOTA

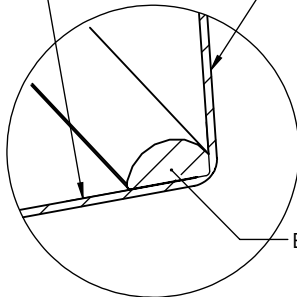
Es necesario atornillar firmemente la puerta al gabinete (tornillería incluida) para cumplir con la función de sellado.



El empaque recorre el contorno de la puerta, creando un sellado que evita la filtración de polvos y principalmente líquidos.

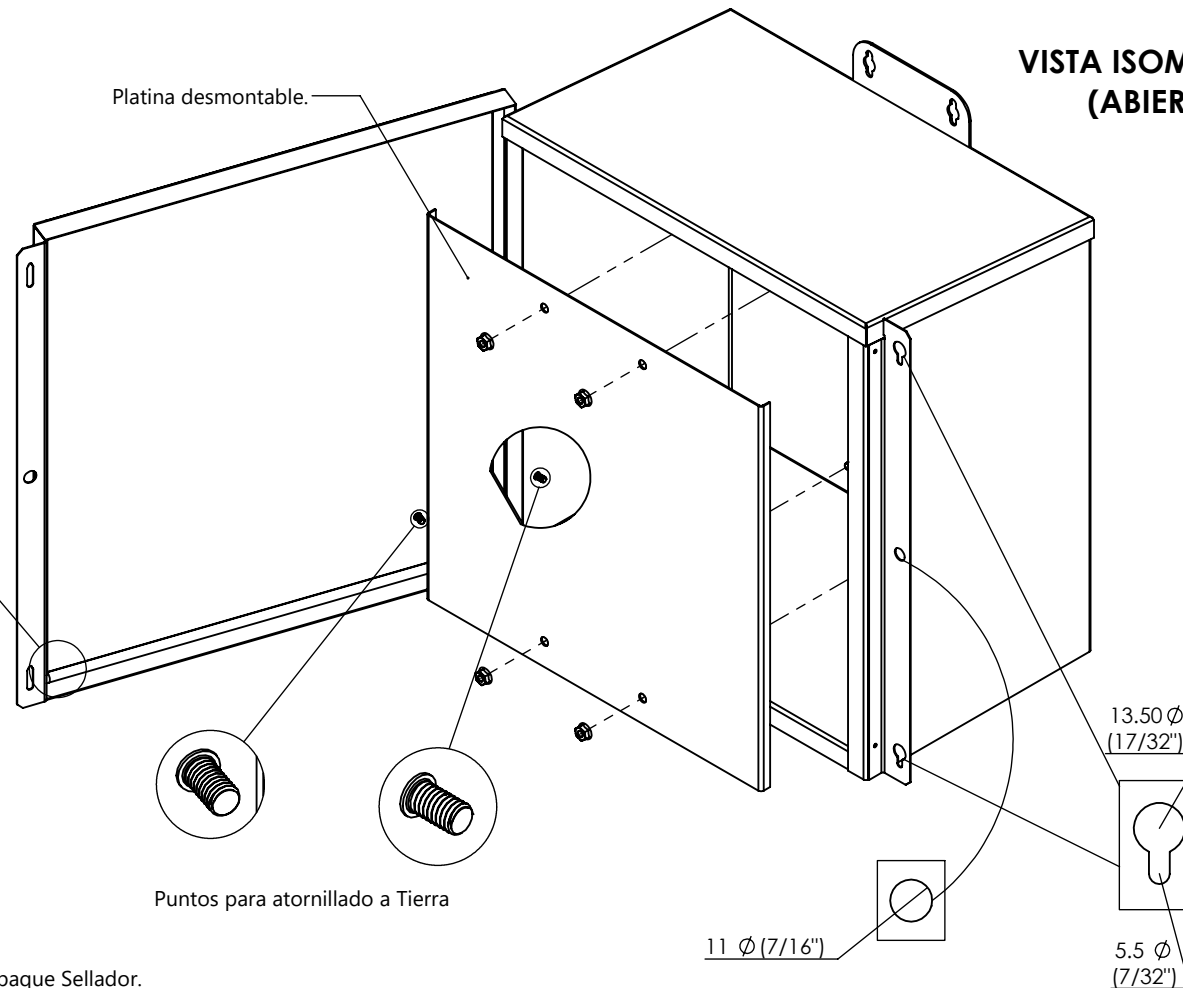


Pared de Puerta



Empaque Sellador.

Platina desmontable.



VISTA ISOMÉTRICA (ABIERTO)

Puntos para atornillado a Tierra

11 Ø (7/16")

13.50 Ø (17/32")

5.5 Ø (7/32")

1. Fabricado en lámina acero galvanizada 1008 SAE. 14 Y 20.
2. Pintura electrostática color Beige.
3. Gabinete cumple con la norma IP-55, es requerido sellar las tuercas que sujetan los tornillos del montaje. (Nota: Solo las tuercas entre la pared interior y exterior del gabinete).
4. Es necesario atornillar firmemente la puerta con su tornillería, de éste modo, el empaque sella el gabinete.
5. Enviado semi armado en caja de cartón con kit de tornillería.
6. Cualquier duda contacte a su representante Syscom.

 Epcom Industrial www.syscom.mx		Descripción: Gabinete de Telecomunicaciones de Lámina de Acero Galvanizada con Plato Interior (Medidas 400 x 400 x 250 mm) .	
Plano número:	DOC 7.5.1 003/357		
Dibujado por:	Revisado por		
E. Enriquez	D. Escudero		
Aprobado por:			
J. Rosales			
La información aquí contenida es propiedad de EPCOM y es mostrada bajo las condiciones expresas de que no será reproducida total o parcialmente ni utilizada para fines que resulten en detrimento de EPCOM, sus clientes y proveedores.			
Si no se indica otra cosa, las cotas se expresan en mm.			
		Codigo:	EI-PC-4040-25
		Peso: 8.54 Kg	Esquema para el cliente
			A4
			ESCALA: 1:6
			HOJA 3 DE 3