



# MERIVA TECHNOLOGY

La cámara domo Meriva MFD-500S3A está diseñada para soluciones de Video IP, cumple con el protocolo TCP/IP, UDP, RTSP, etc., para asegurar que el sistema sea más estable y fiable. Gracias a su conexión POE y tecnología CIP, el proceso de instalación se reduce a 1 sólo paso, "conecta tus cámaras a tu NVR", sin necesidad de configuraciones complicadas. La cámara puede visualizarse de forma remota ya que es P2P a través de Meriva Cloud. Tiene un lente fijo de 3.6mm, almacenamiento local y analíticos MIA embebidos; cruce de línea, intrusión, anomalía de video, objeto perdido y objeto desatendido.

**MFD-500S3A**

**Cámara IP Domo  
MFD-500S3A**



**Tornillería**



**Llave Allen**



**Manual de  
Usuario**

### Características principales:

- Resolución 5MP (2592x1944p).
- Soporta códec de compresión H.265 Smart / H.264
- Hasta 30m de distancia de IR
- Almacenamiento interno en microSD hasta 128Gb
- Montaje en pared o techo.
- Alimentación 12VCD / PoE
- P2P con Meriva cloud gratuito
- Protección IP67, soporta inmersión por un periodo corto de tiempo y totalmente hermética para el polvo
- Compatible con grabadores de la Serie MAIN para el reconocimiento de placas.
- Soporta Analítica MIA embebidos; cruce de línea, intrusión, anomalía de video, objeto perdido y objeto desatendido.
- Lente motorizado de 3.6mm con 79.4° de apertura.





<b>CÁMARA</b>	Sensor	1/2.7" CMOS
	Tamaño de imagen	5MP 2592x1944P
	Obturador electrónico	1 / 25 s ~ 1 / 100000 s
	Iris	Iris Fijo
	Iluminación mínima	0.02366 lux@F1.85, AGC ON ; 0 lux con IR 0.0085 lux@F1.2, AGC ON; 0 lux con iR
	Lente	3.6mm@F2.0 Angulo de visión 79.4°
	Angulo de visión	H: 103.4°~32.4°; V:71°~181.5°
	WDR (Amplio Rango Dinámico)	D-WDR
	Compensación de Luz Trasera (BLC)	Sí
	Compensación de Luces Altas (HLC)	Sí
Defog (Desempañador)	Sí	
Reductor de Ruido Digital (DNR)	3D-DNR	
Ajuste de ángulo	Pan: 0°~360°; Tilt:0°~75°; Rotación: 0°~360°	

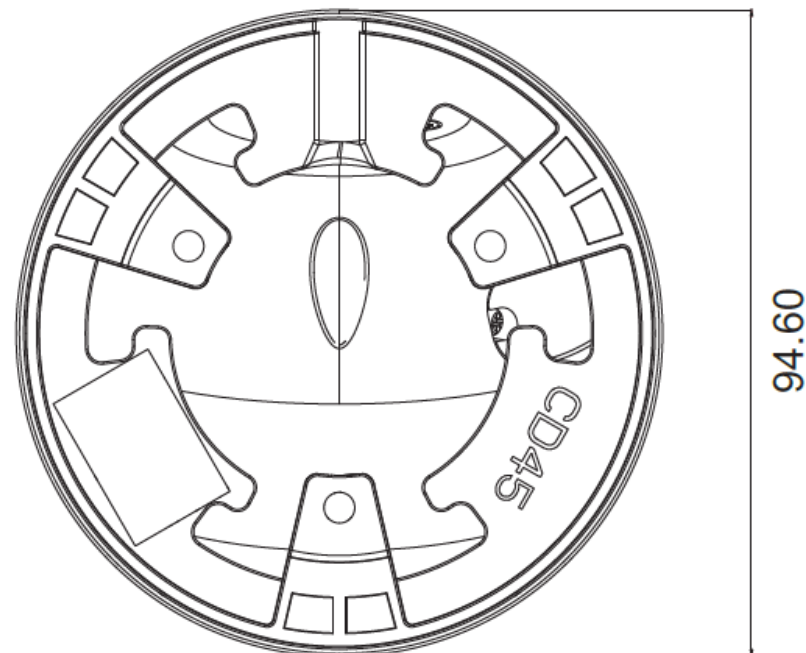
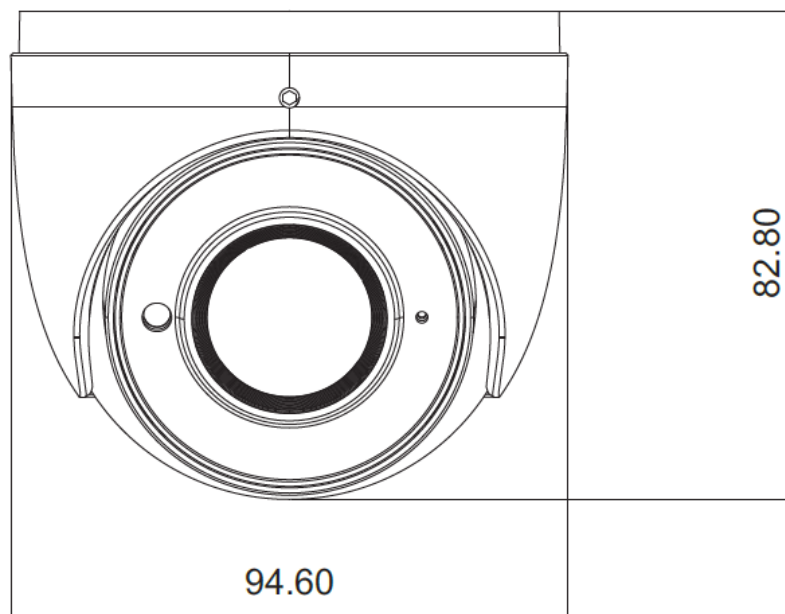
<b>IMAGEN</b>	Códec de compresión	H.265 / H.264
	Resolución	5MP (2592x1944), 4MP (2560x1440), 1080P (1920x1080), 720P (1280x720), D1, CIF, 480 x 240
	Main Stream	60Hz: 5MP(1 20fps) / 4MP (1~30fps) / 1080P (1~30fps) / 720P(1~30fps) 50Hz: 5MP (1~20fps) / 4MP (1~25fps) / 1080P (1~25fps) / 720P (1~25fps)
	Sub Stream	60Hz: 720P (1~15fps) / D1 (1~30fps) / CIF (1~30fps); 50Hz: 720P (1~12fps) / D1 (1~25fps) /CIF (1~25fps)
	Third Stream	60Hz: D1 / CIF / 480x240 (1~30fps); 50Hz: D1 / CIF / 480x240 (1~25fps)
	Tasa de Transferencia (Bit rate)	64kbps ~ 5Mbps
	Tipo de Tasa de Transferencia (Tipo de Bit rate)	Variable / Constante
	Compresión de audio	G711A / U
	Configuración de imagen	ROI, Saturación, brillo, contraste, croma, NR, etc. Ajustables a través de la interfaz WEB.
	ROI	Cada ROI será configurado por separado.

<b>INTERFACES</b>	Red	TCP/IP RJ45
	Salida de video	N/D
	Audio	Micrófono embebido
	Almacenamiento	Slot Micro SD soporta hasta 128Gb
	Botón de reset	N/D
	Alarma	N/D
RS485	N/D	

<b>FUNCIONES</b>	Monitoreo Remoto	Interfaz WEB, NVMS2.0, APP
	Conexión en línea	Soporta hasta 10 usuarios simultáneos
	Protocolo de Red	UDP, IPv4, IPv6, DHCP, NTP, RTSP, PPPoE, DDNS, SMTP, FTP, SNMP, HTTP, 802.1x, UPnP, HTTPs, QoS
	Protocolo de Interfaz	ONVIF
	Almacenamiento	Almacenamiento remoto por red; almacenamiento MicroSD
	Alarma Inteligente	Detección de movimiento, sensor de alarma, error en MicroSD, memoria llena, conflicto de IP, desconexión de cable.
	Inteligencia Artificial	Reconocimiento de Placas, cambio de escena, cobertura de imagen.
	Funciones generales	Marca de agua, Filtro de IP, mascara de video, protección de contraseña, distorsión de imagen.
	Alimentación PoE	Sí
	Distancia de IR's	30m
Protección IP	IP67	

<b>ALIMENTACION Y OPERACION</b>	Alimentación	12VCD / PoE
	Consumo	<5W
	Temperatura de operación	-30°C ~ 60°C
	Humedad de Operación	menor a 95%
	Dimensiones	Ø94.6 × 82.8mm
	Peso	0.45KG
Instalación	Montaje en techo o pared	

## DIMENSIONES





# MERIVA TECHNOLOGY

## CONECTORES DE CÁMARAS

