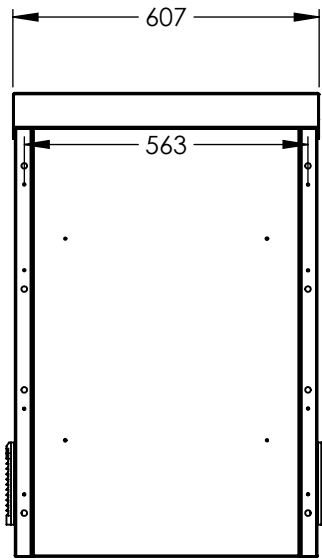
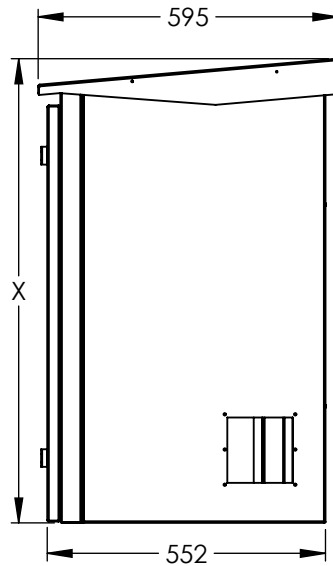


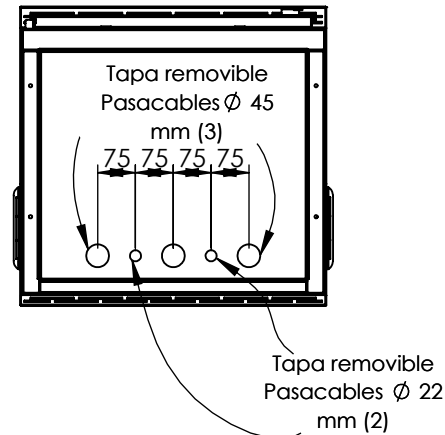
VISTA POSTERIOR



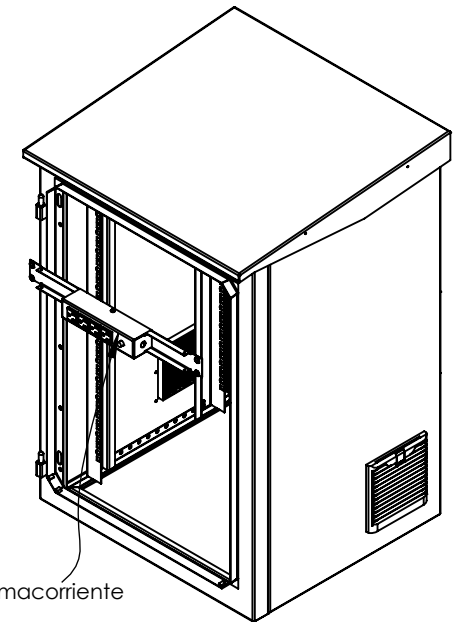
VISTA LATERAL



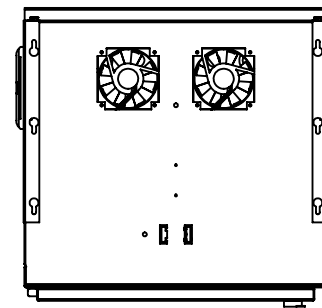
VISTA INFERIOR



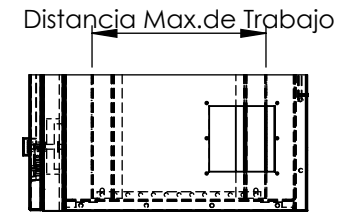
VISTA ISOMÉTRICA



VISTA SUPERIOR



VISTA LATERAL SECCIONADA



Modelo	Altura (X)	Distancia Max. de trabajo
LP-FORTE-09UR3	599 mm	332 mm
LP-FORTE-16UR3	921 mm	345 mm
LP-FORTE-24UR3	1276 mm	345 mm

1. Fabricado en lámina galvanizada en caliente calibre 11,14,16, y 18.
2. Pintura electrostática beige.
3. Cumple con las norma EIA-310.
4. Cumple con el grado de protección IP54.
5. Incluye: 1 ventilador para modelo LPFORTE09UR3, y 2 ventiladores para modelos LPFORTE16UR3/LPFORTE24UR3 (Consumo de 0.26A 110/120V CA), Termostato (Rango 0° a 60°C), Tomacorriente, Rack de 4 tomas, switch térmico 15A y cable calibre 18 de 1.6 metros.
6. Tapa superior, laterales, y puerta con aislante de 1/2".
7. Puerta con espuma de poliuretano como empaque.
8. Enviado armado sobre tarima con recubrimiento de cartón.
9. Consulte el manual para su correcta instalación.
10. Cualquier duda contacte a su representante Syscom.


LINKEDPRO
www.syscom.mx
 Plano número: **DOC 7.5.1 003/351 MTM**
DOC 7.5.1 003/352 MTM
DOC 7.5.1 003/353 MTM

Dibujado por: D. Escudero Revisado Por: D. Escudero
 Aprobado por: J. Rosales

La información aquí contenida es propiedad de EPCOM y es mostrada bajo las condiciones expresas de que no será reproducida total o parcialmente ni utilizada para fines que resulten en detrimento de EPCOM, sus clientes y proveedores.
 Si no se indica otra cosa, las cotas se expresan en mm.

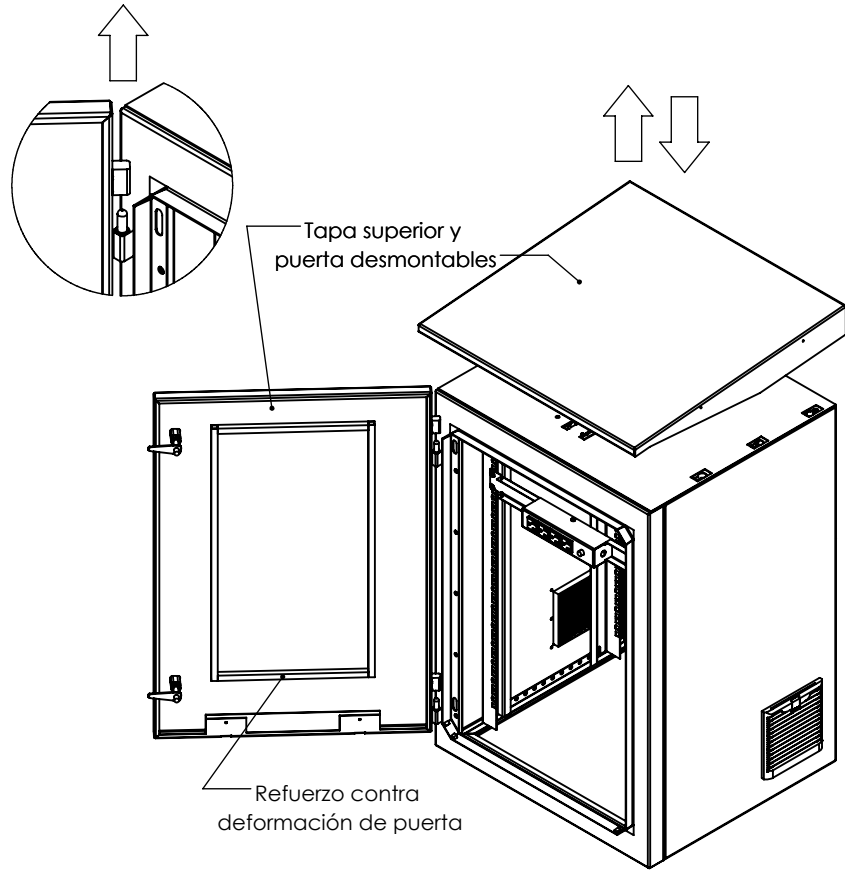
Descripción:
Gabinete para Poste/Torre/Pared de Exterior con Ventiladores y Termostato con Rack de 19"

Código:
LP-FORTE-XXUR3 **A4**

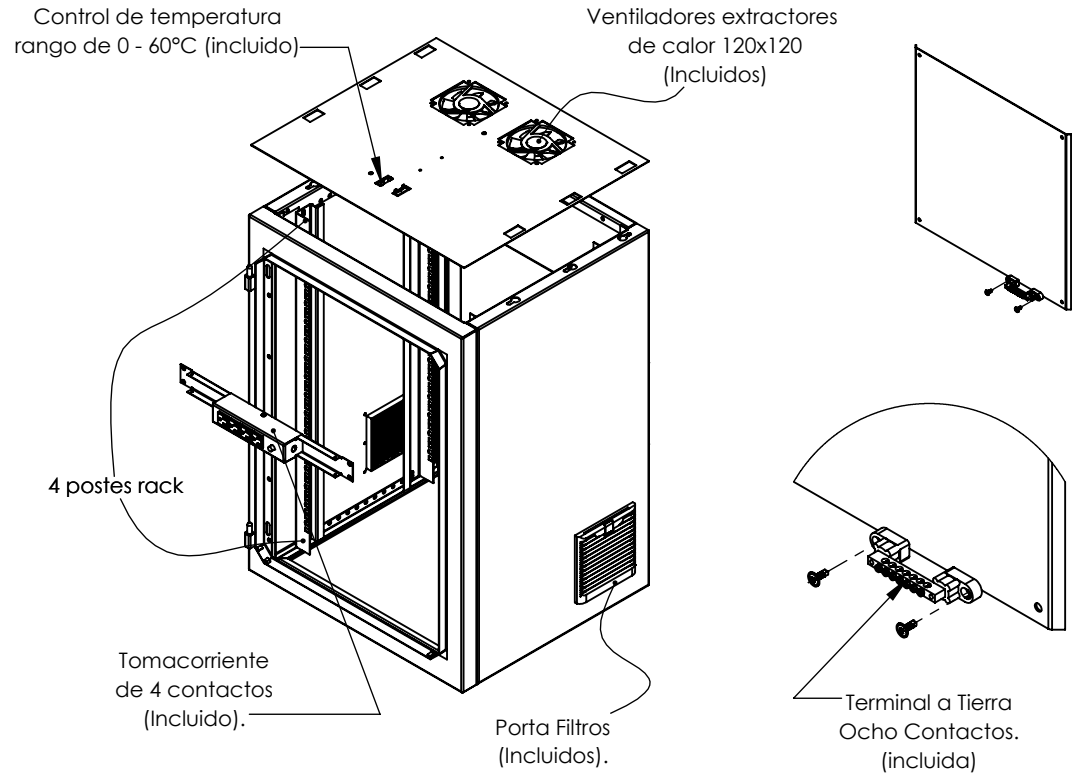
ESCALA: 1:15

Esquema para el cliente HOJA 1 DE 4

LPFORTE16UR3



LPFORTE16UR3 (ISOMÉTRICO FRONTAL)



1. Fabricado en lámina galvanizada en caliente calibre 11,14,16, y 18.
2. Pintura electrostática beige.
3. Cumple con las norma EIA-310.
4. Cumple con el grado de protección IP54.
5. Incluye: 1 ventilador para modelo LPFORTE09UR3, y 2 ventiladores para modelos LPFORTE16UR3/LPFORTE24UR3 (Consumo de 0.26A 110/120V CA), Termostato (Rango 0° a 60°C), Tomacorriente, Rack de 4 tomas, switch térmico 15A y cable calibre 18 de 1.6 metros.
6. Tapa superior, laterales, y puerta con aislante de 1/2".
7. Puerta con espuma de poliuretano como empaque.
8. Enviado armado sobre tarima con recubrimiento de cartón.
9. Consulte el manual para su correcta instalación.
10. Cualquier duda contacte a su representante Syscom.

 **LINKEDPRO**
www.syscom.mx

Plano número: DOC 7.5.1 003/351 MTM
DOC 7.5.1 003/352 MTM
DOC 7.5.1 003/353 MTM

Dibujado por: D. Escudero Revisado Por: D. Escudero

Aprobado por: J. Rosales

La información aquí contenida es propiedad de EPCOM y es mostrada bajo las condiciones expresas de que no será reproducida total o parcialmente ni utilizada para fines que resulten en detrimento de EPCOM, sus clientes y proveedores.

Si no se indica otra cosa, las cotas se expresan en mm.

Descripción:

Gabinete para Poste/Torre/Pared de Exterior con Ventiladores y Termostato con Rack de 19"

Código:

LP-FORTE-XXUR3

A4

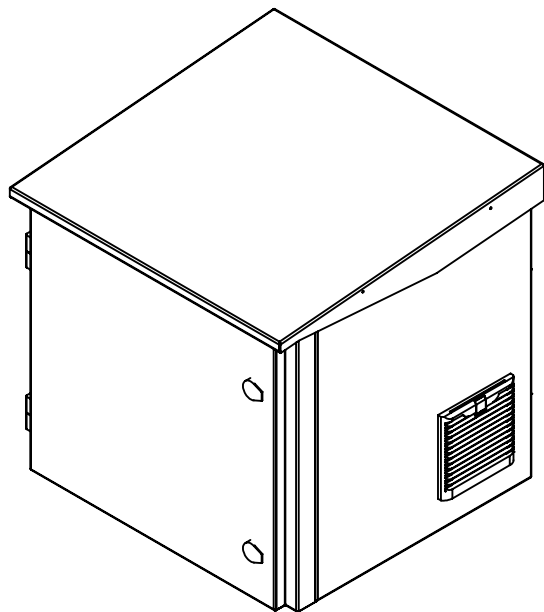
ESCALA:1:15

Esquema para el cliente

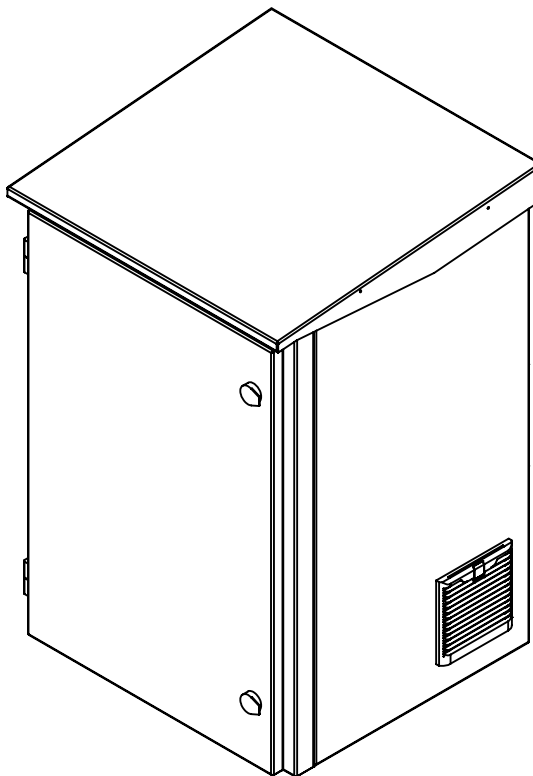
HOJA 2 DE 4

Modelo	Peso de Gabinete	Carga Maxima.	Carga maxima por U.Rack
LP-FORTE-09UR3	48.38 Kg	216 Kg	43 Kg
LP-FORTE-16UR3	63.58 Kg	350 Kg	43 Kg
LP-FORTE-24UR3	78.76 kg	525 Kg	43 Kg

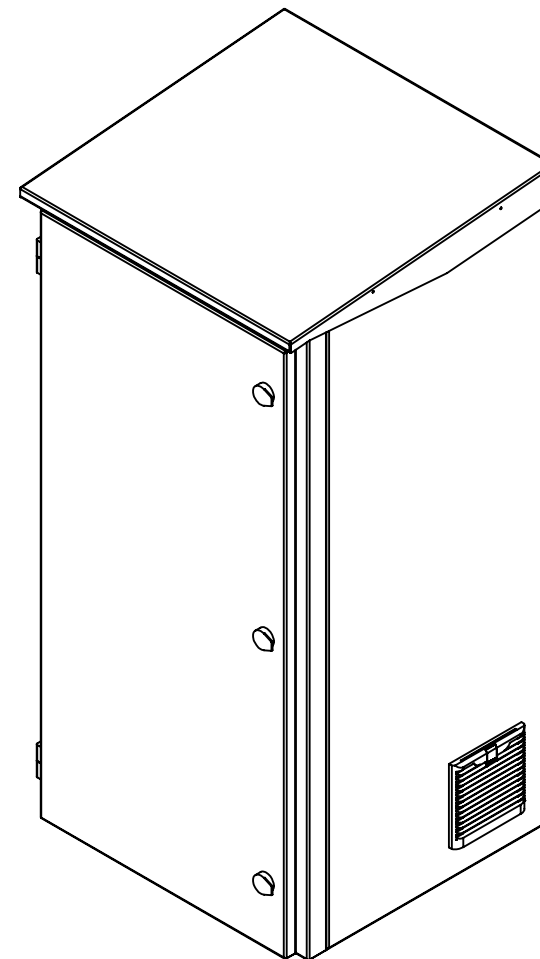
LPFORTE09UR3 REV. 1.0.0



LPFORTE16UR3 REV. 1.0.0



LPFORTE24UR3 REV. 1.0.0

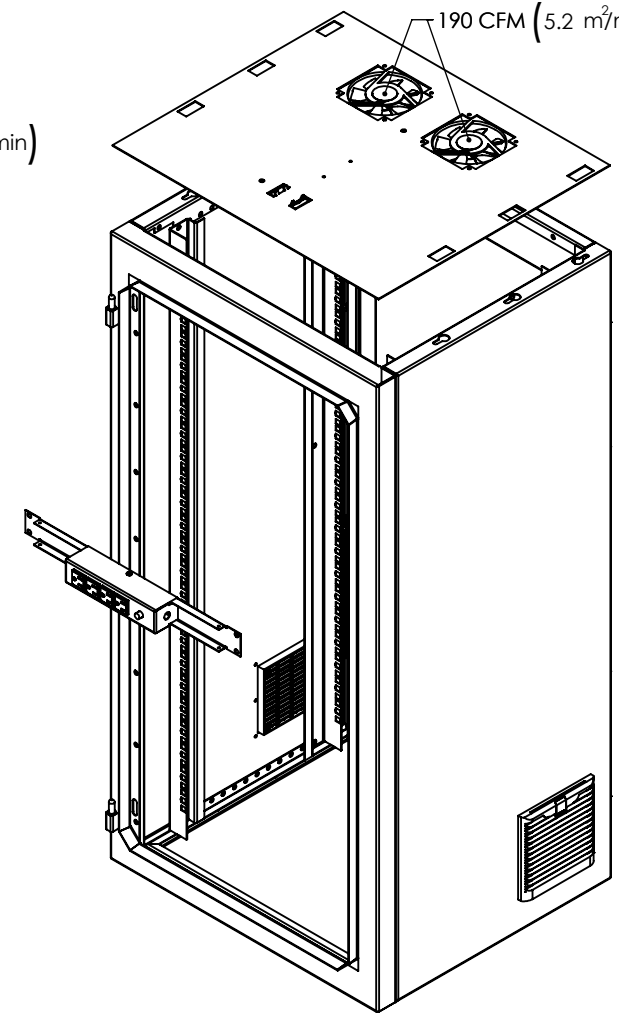


1. Fabricado en lámina galvanizada en caliente calibre 11,14,16, y 18.
2. Pintura electrostática beige.
3. Cumple con las norma EIA-310.
4. Cumple con el grado de protección IP54.
5. Incluye: 1 ventilador para modelo LPFORTE09UR3, y 2 ventiladores para modelos LPFORTE16UR3/LPFORTE24UR3 (Consumo de 0.26A 110/120V CA), Termostato (Rango 0° a 60°C), Tomacorriente, Rack de 4 tomas, switch térmico 15A y cable calibre 18 de 1.6 metros.
6. Tapa superior, laterales, y puerta con aislante de 1/2".
7. Puerta con espuma de poliuretano como empaque.
8. Enviado armado sobre tarima con recubrimiento de cartón.
9. Consulte el manual para su correcta instalación.
10. Cualquier duda contacte a su representante Syscom.

 LINKEDPRO www.syscom.mx	Descripción: Gabinete para Poste/Torre/Pared de Exterior con Ventiladores y Termostato con Rack de 19"	
	Plano número: DOC 7.5.1 003/351 MTM DOC 7.5.1 003/352 MTM DOC 7.5.1 003/353 MTM	
Dibujado por: D. Escudero	Revisado Por: D. Escudero	
Aprobado por: J. Rosales		
<small>La información aquí contenida es propiedad de EPCOM y es mostrada bajo las condiciones expresas de que no será reproducida total o parcialmente ni utilizada para fines que resulten en detrimento de EPCOM, sus clientes y proveedores.</small>		
<small>Si no se indica otra cosa, las cotas se expresan en mm.</small>		
Código: LP-FORTE-XXUR3		A4
Esquema para el cliente		ESCALA:1:15

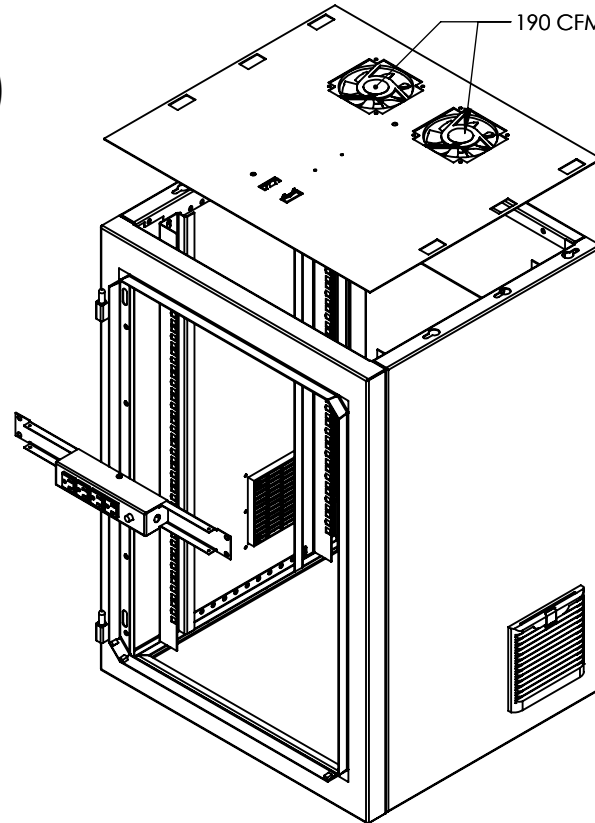
LPFORTE24UR3 REV. 1.0.0

190 CFM (5.2 m²/min)



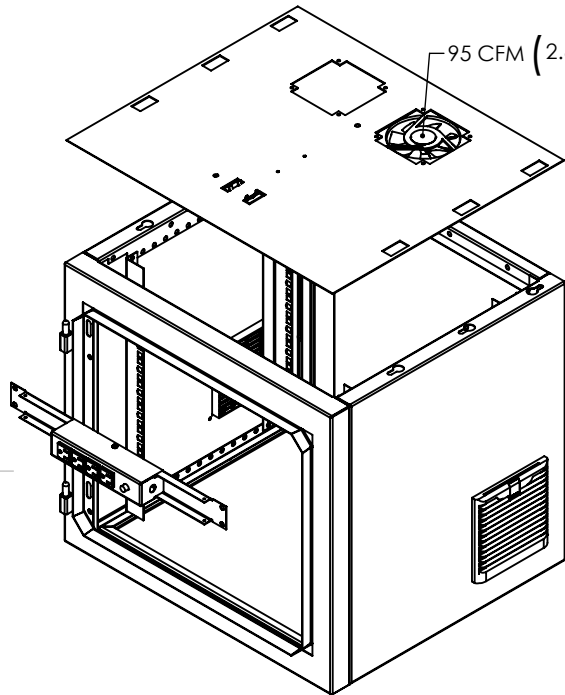
LPFORTE16UR3 REV. 1.0.0

190 CFM (5.2 m²/min)



LPFORTE09UR3 REV. 1.0.0

95 CFM (2.6 m²/min)



1. Fabricado en lámina galvanizada en caliente calibre 11,14,16, y 18.
2. Pintura electrostática beige.
3. Cumple con las norma EIA-310.
4. Cumple con el grado de protección IP54.
5. Incluye: 1 ventilador para modelo LPFORTE09UR3, y 2 ventiladores para modelos LPFORTE16UR3/LPFORTE24UR3 (Consumo de 0.26A 110/120V CA), Termostato (Rango 0° a 60°C), Tomacorriente, Rack de 4 tomas, switch térmico 15A y cable calibre 18 de 1.6 metros.
6. Tapa superior, laterales, y puerta con aislante de 1/2".
7. Puerta con espuma de poliuretano como empaque.
8. Enviado armado sobre tarima con recubrimiento de cartón.
9. Consulte el manual para su correcta instalación.
10. Cualquier duda contacte a su representante Syscom.

 <p>LINKEDPRO www.syscom.mx</p> <p>Plano número: DOC 7.5.1 003/351 MTM DOC 7.5.1 003/352 MTM DOC 7.5.1 003/353 MTM</p> <p>Dibujado por: D. Escudero Revisado Por: D. Escudero</p> <p>Aprobado por: J. Rosales</p> <p><small>La información aquí contenida es propiedad de EPCOM y es mostrada bajo las condiciones expresas de que no será reproducida total o parcialmente ni utilizada para fines que resulten en detrimento de EPCOM, sus clientes y proveedores. Si no se indica otra cosa, las cotas se expresan en mm.</small></p>	Descripción: <p>Gabinete para Poste/Torre/Pared de Exterior con Ventiladores y Termostato con Rack de 19"</p>
	Código: <p>LP-FORTE-XXUR3</p>

A4

ESCALA:1:15