



Accesorio para Barreras Vehiculares CMP200

Descripción

Brazo de aluminio telescópico para barrera vehicular CMP 200

Modelo

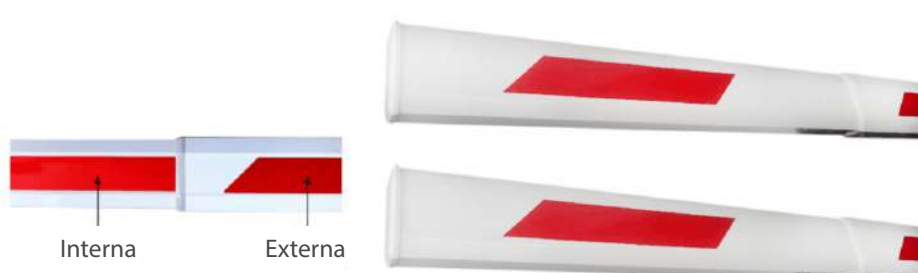
YC45M

Modelos compatibles

ZKTECO CMP200

Especificaciones

Longitud máxima	4.5 mts
Sección Exterior	86mm*44mm*2100mm
Sección Interior	80mm*38mm*2100mm



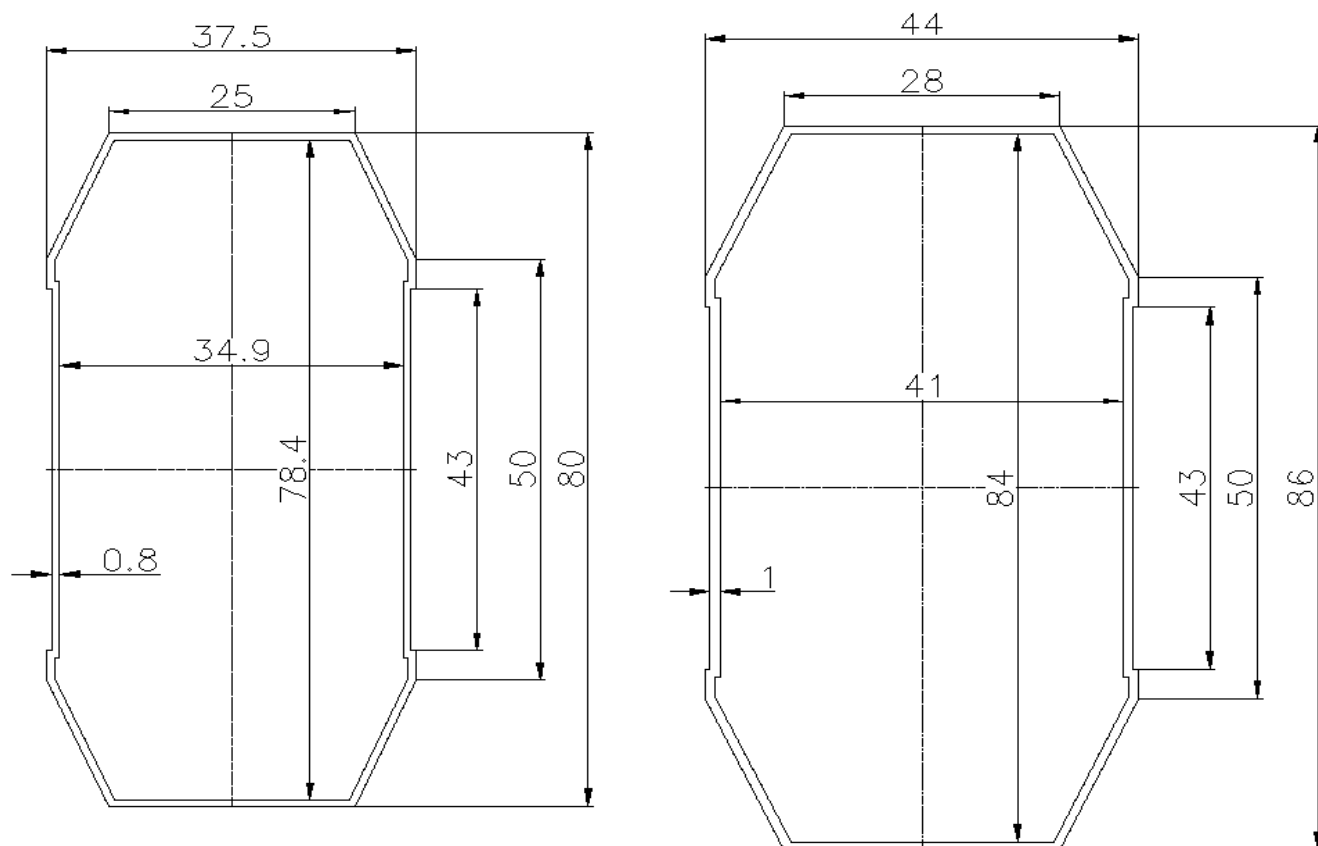
Dimensiones

Dimensión caja

2.65 x 0.09 x 0.05 mts

Peso

4 Kg



www.zkteco.com



www.zktecolatinoamerica.com



Derechos de Autor © 2019, ZKTeco CO., LTD. Todos los derechos reservados.
ZKTeco puede, en cualquier momento y sin previo aviso, realizar cambios o mejoras en los productos y servicios o detener su producción o comercialización.
El logo ZKTeco y la marca son propiedad de ZKTeco CO., LTD.