

Sharkoon



TGE RGB
ATX PC CASE

EFICAZ Y ESPACIOSA



CRISTAL
TEMPLADO
PANELES
FRONTAL
Y LATERAL

4x
VENTILADORES
RGB
DIRECCIONABLES
DE 120 mm

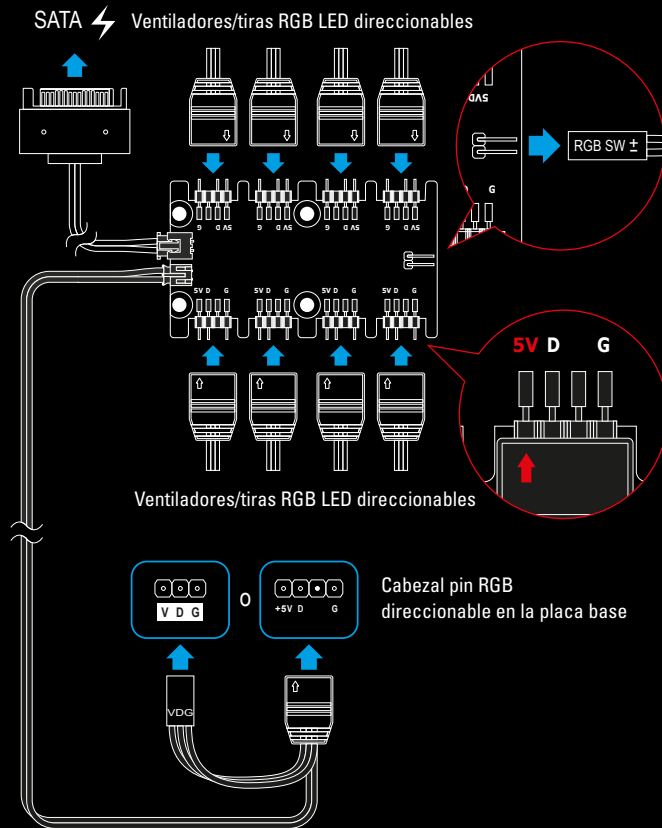
RADIADOR
DE HASTA
360
mm

TARJETAS
GRÁFICAS
DE HASTA
40
cm

El hardware no ha sido fabricado para ser ocultado y, por ello, hemos diseñado y desarrollado la TG6 RGB. Esta caja midi ATX proporciona al hardware un amplio espacio y una plataforma excepcional para exhibirlo. Cada uno de los cuatro ventiladores RGB direccionables de 120 mm preinstalados viene equipado con tres líneas de LEDs rodeando todo el ventilador. Éstos proporcionan efectos de iluminación progresivos de todo el espectro RGB e iluminan óptimamente el hardware instalado.

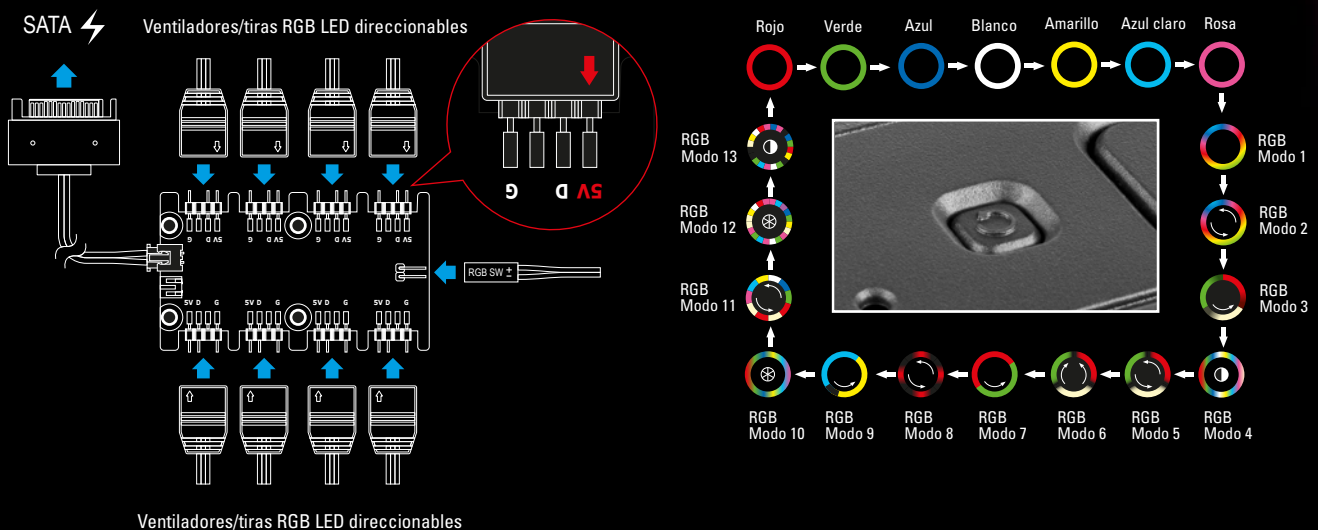
CONTROLADOR DE 8 PUERTOS PARA RGB

La TG6 RGB viene con un controlador RGB direccionable preinstalado. Con placas base compatibles, funcionará como un HUB para controlar y sincronizar hasta ocho componentes LED direccionables, que se iluminarán en hasta 16,8 millones de colores. El controlador se conecta a la fuente de alimentación a través de un conector SATA y a la placa base a través de un cabezal PIN de 4 ó 3 pines para LEDs direccionables con la configuración pin: 5V-D-coded-G o V-D-G.

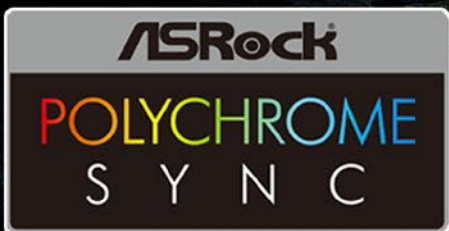


CONTROL MANUAL DEL COLOR

La TG6 RGB también tiene una función de control de color manual para placas base que no tienen cabezales para componentes LED direccionables. De este modo, el controlador RGB no está conectado a la placa base, sino a la fuente de alimentación y al interruptor de reestablecimiento de la caja de PC. La función del interruptor de restablecimiento se sustituye por una nueva función que permite seleccionar hasta veinte modos de iluminación o, si se desea, apagar la iluminación.



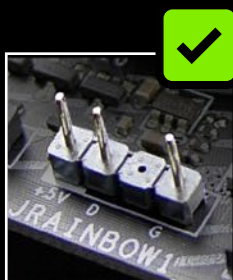
COMPATIBILIDAD DE CONEXIÓN RGB



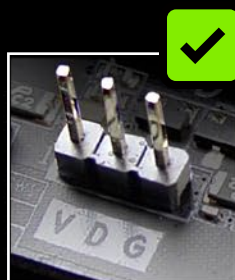
La caja TG6 RGB, junto con todos los otros productos de Sharkoon marcados con el logo "ADDRESSABLE RGB", están certificados por Asus Aura Sync, MSI Mystic Light Sync, Gigabyte Fusion y ASRock Polychrome SYNC. De este modo, estos productos son fáciles de incorporar a los sistemas existentes.



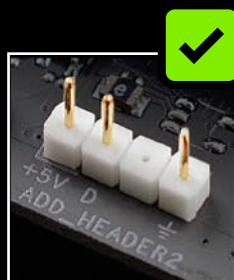
Los productos Sharkoon marcados con el logo "ADDRESSABLE RGB" son compatibles con placas base que tienen cabezales para ventiladores y tiras LED RGB. Los cabezales deberían tener la configuración pin 5V-D coded-G y 5V-D-G. Abajo mostramos algunos ejemplos de estas conexiones RGB de los fabricantes de placas base más importantes. La configuración pin RGB es independiente del fabricante. Sin embargo, el nombre y las formas de estas conexiones podrían variar según el fabricante. Para más información relativa a la compatibilidad,, consulte el manual de la placa base o visite la página web del fabricante.



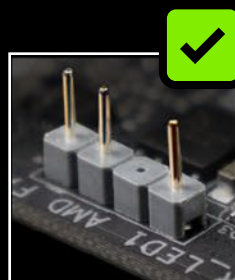
MSI



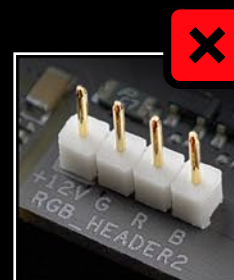
GIGABYTE



ASUS



ASROCK



ASUS

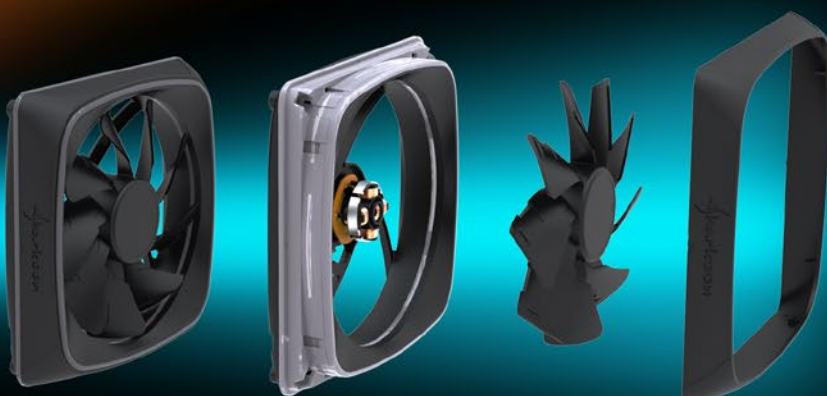
DISEÑO DESMONTABLE DE LA BANDEJA DEL VENTILADOR



Si la refrigeración líquida es el método preferido para extraer el calor, entonces la TG6 RGB es precisamente la caja que necesitas. Para un radiador, sin ventiladores, el frontal de la caja ofrece un espacio considerable (con una altura de hasta 5,2 cm). Esto se debe, por primera vez, a los tres ventiladores frontales preinstalados que se encuentran correctamente asegurados al frontal del chasis y que funcionan directamente entre el panel frontal y la bandeja del ventilador. La bandeja del ventilador se puede extraer junto con los ventiladores, facilitando así la instalación de un radiador con hasta 360 mm de longitud.

DISEÑO MODULAR DEL VENTILADOR

Los ventiladores preinstalados en el TG6 RGB se distinguen por su nuevo diseño de estructura modular sin tornillos visibles. Los puntos de contacto engomados y las aspas de los ventiladores aerodinámicos soportan un flujo de aire fuerte y silencioso.

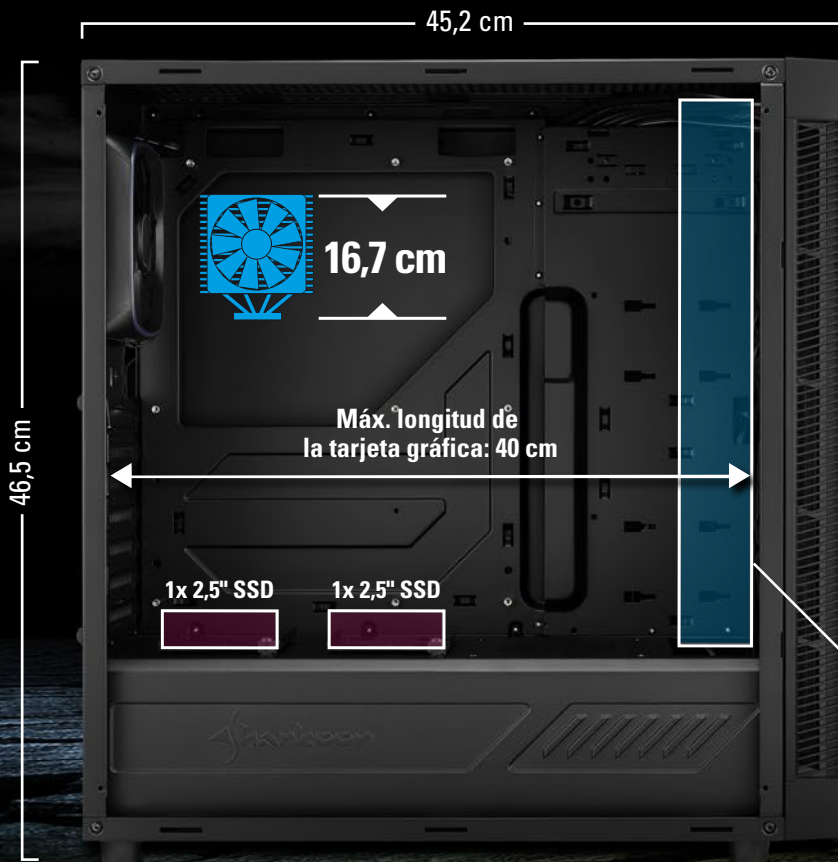


EL ESCENARIO PERFECTO PARA TU HARDWARE

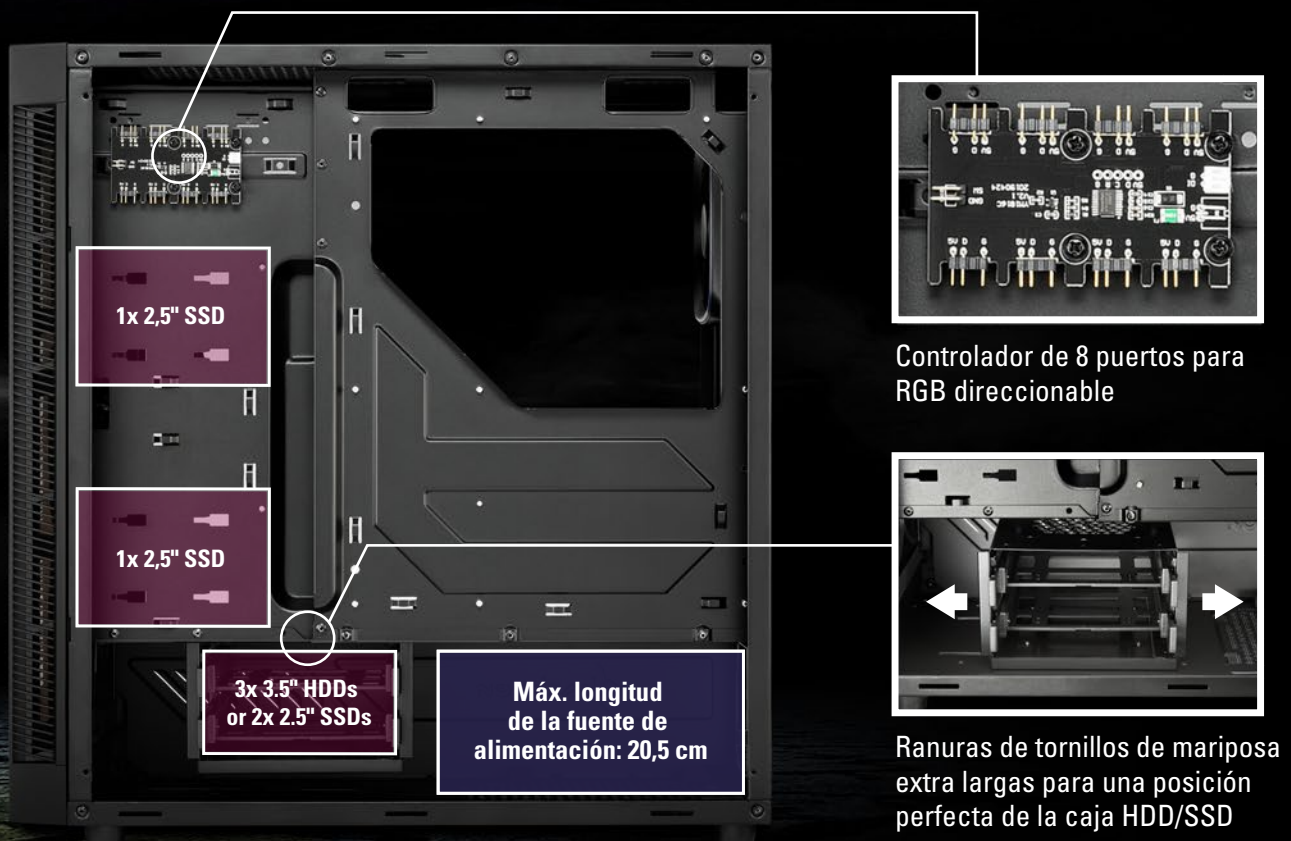


El hardware es visible a través de los paneles frontal y lateral de cristal templado, con la fuente de alimentación, los HDDs y el cableado desapareciendo dentro del túnel para fuente de alimentación o detrás de la bandeja de la placa base. Para una apariencia más elegante y una protección mejorada del cristal, el panel lateral ha sido diseñado sin ningún tornillo o pernos visibles. En su lugar, está fijado por medio de tornillos de mariposa en el panel posterior de la caja.

INTERIOR ESPACIOSO



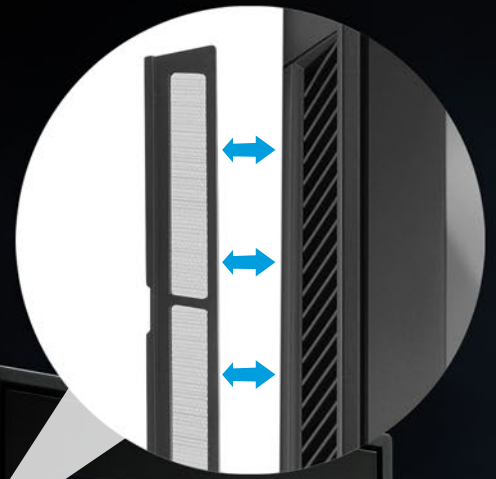
Desde que el hardware de gama alta exige espacio, hemos dotado a la TG6 RGB de un amplio espacio. Admite tarjetas gráficas de hasta 40 cm de longitud, refrigeradores de CPU con una altura de hasta 16,7 cm y fuentes de alimentación con una longitud máxima de 20,5 cm. Se pueden instalar hasta tres 3,5" HDDs y hasta cuatro 2,5" SSDs en el interior de la caja. Adicionalmente, se pueden instalar dos de los SSDs en la parte superior del túnel para fuente de alimentación.



GRAN FLUJO DE AIRE

4x
120 mm
Ventiladores
LED RGB
direccionables

Filtros de polvo extraíbles en
ambos lados del panel frontal

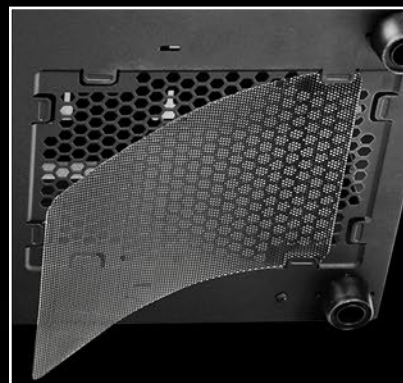


Cristal templado

Diseño del panel frontal sin cables



Puertos I/O superiores fácilmente
accesibles encima del
panel frontal



Filtro de polvo extraíble en
el panel inferior



Filtro de polvo magnético y fácil
de limpiar en el panel superior

ESPECIFICACIONES

General:

■ Factor de forma:	ATX
■ Ranuras de expansión:	7
■ Lacado interior:	✓
■ Instalación de dispositivos sin herramientas:	✓
■ Sistema de gestión de cables:	✓
■ Panel lateral:	vidrio templado
■ Peso:	8,1 kg
■ Dimensiones (L x An x Al):	45,2 x 21,5 x 46,5 cm

Compatibilidad RGB:

■ Tipo:	Direccionable
■ Puertos:	8 puertos
■ Control manual:	20 modos
■ Compatibilidad placa base:	MSI Mystic Light Sync, ASUS Aura Sync, Gigabyte RGB Fusion Ready, ASRock Polychrome SYNC
■ Clavija RGB:	5V-D-G & 5V-D-coded-G

I/O:

■ USB 3.0 (superior):	2
■ USB 2.0 (superior):	2
■ Audio (superior):	✓

Máximo número de bahías:

■ 3,5":	3
■ 2,5":	4

Configuración del ventilador:

■ Panel frontal:	3x 120 mm ventiladores RGB direccionables (preinstalado) o radiador (opcional)*
■ Panel posterior:	1x 120 mm ventilador RGB direccionable (preinstalado)
■ Panel superior:	3x 120 mm o 2x 140 mm ventiladores (opcional)

Compatibilidad:

■ Placa base:	Mini-ITX, Micro-ATX, ATX
■ Máx. longitud de la tarjeta gráfica:	40 cm
■ Máx. altura del refrigerador CPU:	16,7 cm
■ Máx. longitud de la fuente de alimentación:	20,5 cm
■ Máx. altura del radiador (frontal):	5,2 cm

Contenidos del paquete:

■ TG6 RGB
■ Conjunto de accesorios
■ Manual

*Opcionalmente es posible instalar radiadores en lugar de ventiladores

TG6 RGB

ATX PC CASE

