



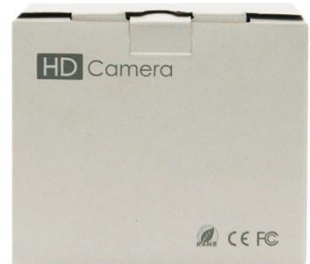
MERIVA TECHNOLOGY

La cámara domo Meriva MFD-500ZS3A está diseñada para soluciones de Video IP. Cumple con el protocolo TCP/IP, UDP, RTSP, etc., para asegurar que el sistema sea más estable y fiable. Gracias a su conexión POE y tecnología CIP, el proceso de instalación se reduce a 1 sólo paso, "conecta tus cámaras a tu NVR", sin necesidad de configuraciones complicadas. La cámara puede visualizarse de forma remota ya que es P2P a través de Meriva Cloud gratuito. Tiene un lente motorizado que permite ajustar el mejor ángulo. Trabaja con un códec de compresión H.265 que permite controlar de una mejor manera el ancho de banda transmitiendo la imagen más rápido con excelente calidad además de que permite tener un ahorro significativo en el almacenamiento del video es decir tener un mayor almacenamiento por más tiempo.

MFD-500ZS3A



Cámara IP Domo
MFD-500ZS3A



- Características principales:
- Resolución 5MP (2594 x 1944p).
 - Lente motorizado de 2.8~12mm
 - Soporta códec de compresión H.265 / H.264
 - Hasta 30~50m de distancia de IR
 - Micrófono integrado
 - Alimentación 12VCD / PoE
 - Montaje en pared o techo.
 - Soporta Triple Streaming de video
 - Monitoreo remoto P2P con Meriva cloud gratuito
 - Protección IP67, soporta inmersión por un periodo corto de tiempo y totalmente hermética para el polvo
 - Analítica MIA Intrusión, cruce de línea, anomalía de video, objeto perdido o desatendido.

--	--	--	--

Driving IP-based physical security through global standardization



CÁMARA	Sensor	1/2.7" CMOS
	Tamaño de imagen	5MP 2592x1944
	Obturador electrónico	1 / 25 s ~ 1 / 100000 s
	Iris	Iris Fijo
	Iluminación mínima	0.0036 lux@F2.0, AGC ON ; 0 lux con IR 0.0085 lux@F1.2, AGC ON; 0 lux con IR
	Lente	2.8~12mm@F1.4 motorizado
	Angulo de visión	H: 103.4°~32.4°; V:71°~181.5°
	WDR (Amplio Rango Dinámico)	DWDR
	Compensación de Luz Trasera (BLC)	Sí
	Compensación de Luces Altas (HLC)	Sí
	Defog (Desempañador)	Sí
	Reductor de Ruido Digital (DNR)	Sí 3D DNR
Ajuste de ángulo	Pan: 0°~360°; Tilt:0°~80°; Rotación: 0°~360°	

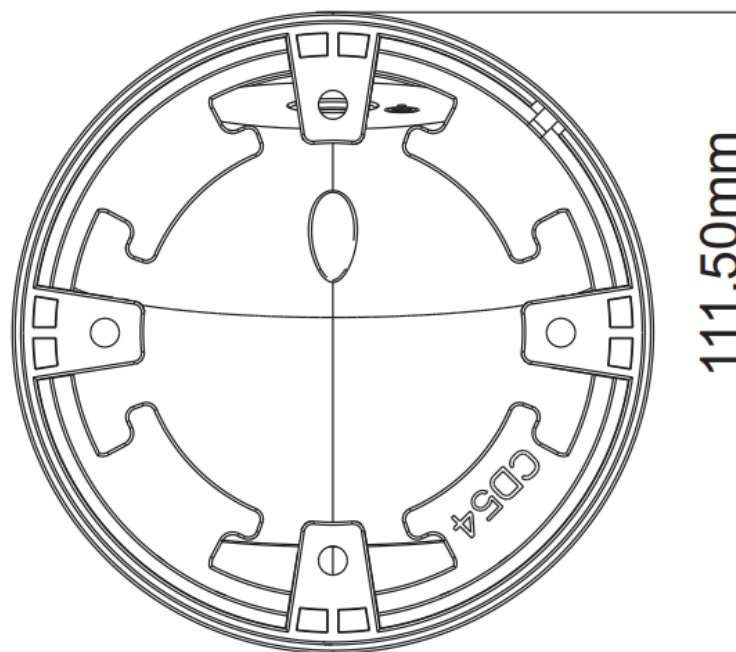
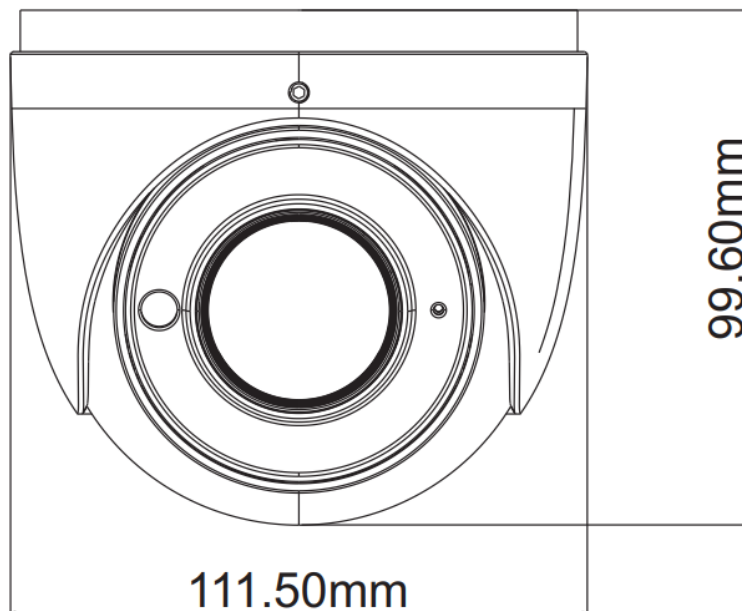
IMAGEN	Códec de compresión	H.265 / H.264
	Resolución	5MP (2592x1944), 1080P (1920x1080), 720P (1280x720), D1, CIF, 480x240
	Main Stream	60Hz: 5MP (1~20fps) / 4MP (1~30fps) / 1080P (1~30fps) / 720P (1~30fps) 50Hz: 5MP (1~20fps) / 4MP (1~25fps) / 1080P (1~25fps) / 720P(1~25fps)
	Sub Stream	60Hz: 720P (1~15fps) / D1 (1~30fps) / CIF (1~30fps); 50Hz: 720P (1~12fps) / D1 (1~25fps) / CIF (1~25fps)
	Third Stream	60Hz: D1/CIF/480x240 (1~30fps); 50Hz: D1/CIF/480x240 (1~25fps)
	Tasa de Transferencia (Bit rate)	64kbps ~ 5Mbps
	Tipo de Tasa de Transferencia (Tipo de Bit rate)	Variable / constante
	Compresión de audio	G711A / U
	Configuración de imagen	ROI, Saturación, brillo, contraste, croma, NR, etc. Ajustables a través de la interfaz WEB.
	ROI	Cada ROI será configurado por separado.

INTERFACES	Red	TCP/IP RJ45
	Salida de video	N/D
	Audio	x1 Embebido
	Almacenamiento	N/D
	Botón de reset	N/D
	Alarma	N/D
RS485	N/D	

FUNCIONES	Monitoreo Remoto	Interfaz WEB, NVMS2.0, APP
	Conexión en línea	Soporta hasta 4 usuarios simultáneos
	Protocolo de Red	UDP, IPv4, IPv6, DHCP, NTP, RTSP, PPPoE, DDNS, SMTP, FTP, SNMP, HTTP, 802.1x, UPnP, HTTPs, QoS
	Protocolo de Interfaz	ONVIF
	Almacenamiento	Almacenamiento remoto por red
	Alarma Inteligente	Detección de movimiento, conflicto de IP, desconexión de cable.
	Análíticas MIA	Intrusión, cruce de línea, objeto perdido, objeto desatendido y anomalía de video.
	Funciones generales	Marca de agua, Filtro de IP, máscara de video, protección de contraseña, distorsión de imagen.
	Alimentación PoE	Sí
	Distancia de IR's	30-50m
Protección IP	IP67	

ALIMENTACION Y OPERACIÓN	Alimentación	12VDC / PoE
	Consumo	<10W
	Temperatura de operación	-30°C ~ 60°C
	Humedad de Operación	menor a 95%
	Dimensiones	111.5 x 99.6mm
	Peso	0.64KG
	Instalación	Montaje en techo o pared

DIMENSIONES





MERIVA TECHNOLOGY

CONECTORES DE CÁMARAS

