

QUICK INSTALLATION GUIDE



GAMDIAS 
ARGUSIM1
MID-TOWER PC CASE

TABLE OF CONTENTS

1	Specifications
2	Exploded View & Parts
3	Accessory
4	Side Panel Removal
5	Motherboard Installation
6	PSU Installation
7	3.5" & 2.5" HDD Installation
8	PCI-E / PCI Card(S) Usage
9	Air Cooling Compatibility
10	Radiator Compatibility
11	I/O Ports
12	I/O Connectors

SPECIFICATIONS

Model Name

ARGUS M1

Dimensions (H x W x D)

450 x 210 x 460 mm
17.7 x 8.2 x 18.1 inch

Case Type

MID Tower

Material(s)

Tempered Glass, SPCC, ABS

Side Panel

4mm Tempered Glass x 2
(Left & Front)

Motherboard Support

6.7" x 6.7" (Mini ITX),
9.6" x 9.6" (Micro ATX),
12" x 9.6" (ATX)
12" x 13" (E-ATX)

IO Port Light

Rainbow Color RGB

Panel Light

Rainbow Color RGB

IO Port

USB3.0 x 1, USB2.0 x 2,
HD Audio x1, LED Control x1,
IO LED Control x1

Expansion Slots

7

Drive Bays

2 x 3.5" or 2 x 2.5"(HDD Cage)
2 x 2.5"

Radiator Support

Front: 360mm, 280mm
Rear: 120mm

Fan Support

Front: 3 x 120mm, 2 x 140mm
Top: 2 x 120mm, 2 x 140mm
Rear: 1 x 120mm

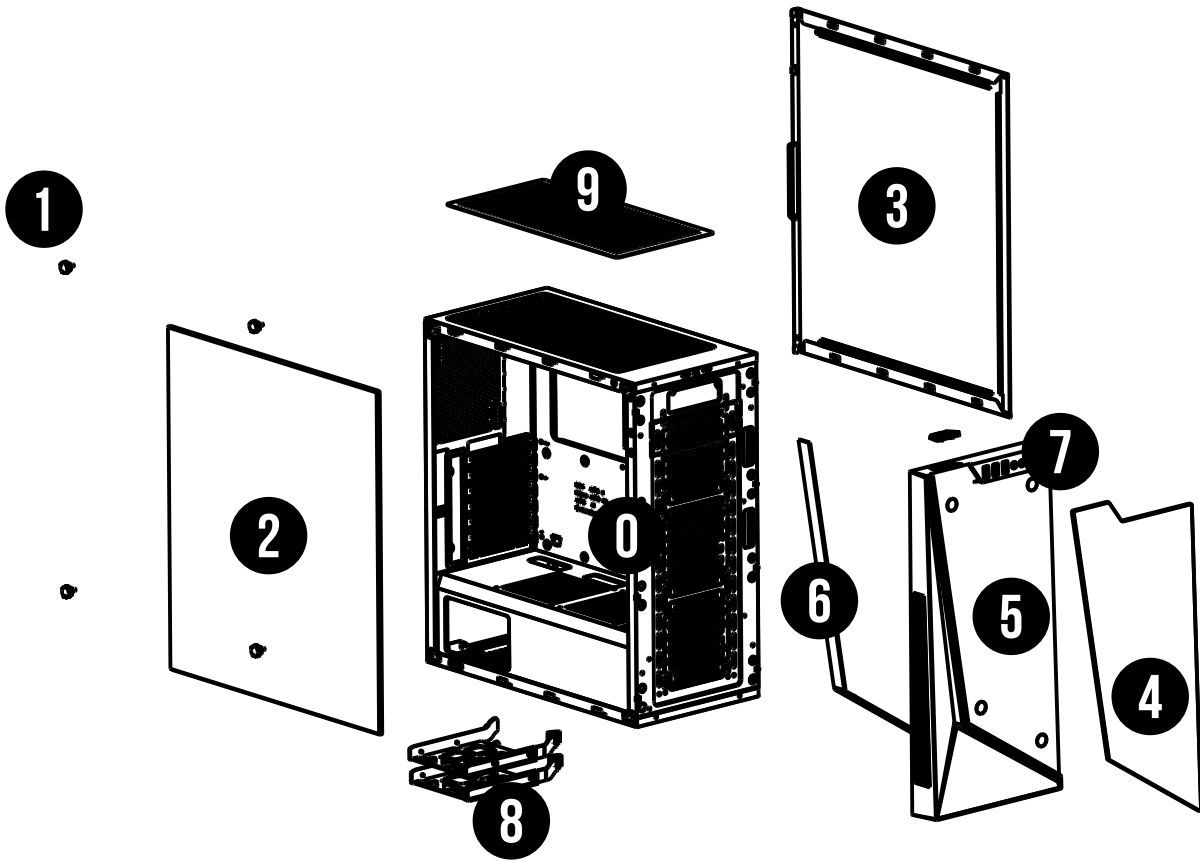
PSU

ATX PS2

Clearance

CPU cooler height limitation: 168mm
VGA length limitation: 350mm
PSU length limitation: 180mm







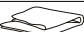
EXPLODED VIEW & PARTS



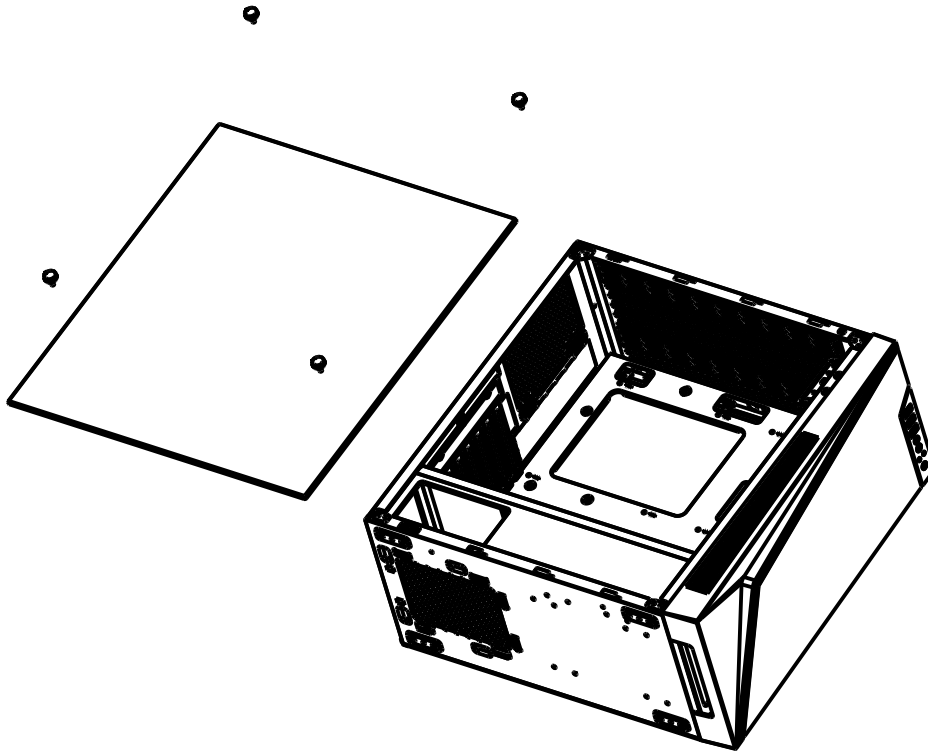
PARTS

0	Chassis Body	5	Front Panel
1	Screw	6	RGB Light
2	Tempered Glass Side Panel	7	IO Port
3	Right Side Panel	8	HDD Tray
4	Tempered Glass Front Panel	9	Top Dust Filters

ACCESSORY

FIGURE	PARTS NAME	QTY	USED FOR
	Stand-off #32 x 6 mm	3	Motherboard
	Screw #6 x 6 mm	6	PSU
	Screw #6 x 5 mm	10	HDD
	Screw M3 x 5 mm	30	2.5" HDD/Motherboard/ODD
	CableTie	10	Cable Management
	Buzzer	1	Motherboard Alarm
	Wiping Cloth	1	Cleaning the Surface

SIDE PANEL REMOVAL



English

Remove the side panel

Español

Retire el panel lateral

Deutsch

Seitenblende entfernen

Polski

Usuń panel boczny

Français

Retirez le panneau latéral

Svensk

Ta bort sidopanelen

Italiano

Rimuovere il pannello laterale

Português

Remova o painel lateral

Русский

Снимите боковую панель

Türk dili

Yan paneli çıkarın

日本語

サイドパネルを取り外します

한국어

사이드 패널 제거

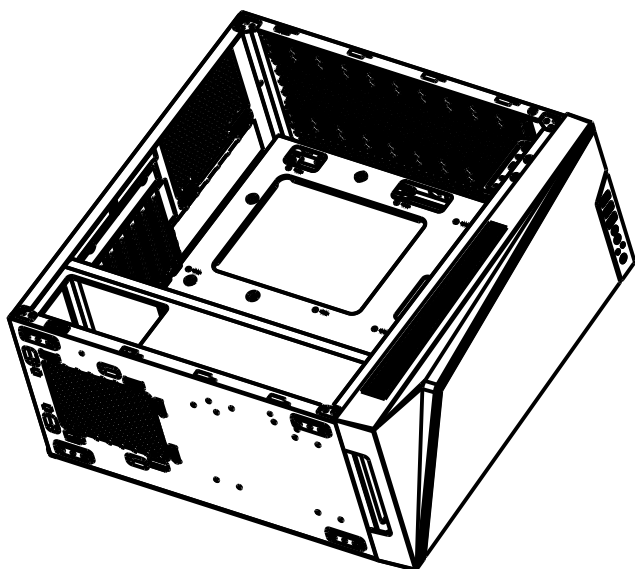
ภาษาไทย

ถอดแผงด้านข้าง

العَرَبِيَّة

فك اللوحة الجانبية

MOTHERBOARD INSTALLATION



English

Lay down the chassis
Install the motherboard in proper location
and secure it with screws

Español

Tumbe el chasis
Instale la placa base en la posición adecuada
y fíjela con los tornillos

Deutsch

Gehäuse flach hinlegen
Motherboard an der richtigen Stelle installieren
und mit Schrauben sichern

Polski

Położ obudowę
Zamontuj płytę główną we właściwym miejscu
I przymocuj ją za pomocą śrubek

Français

Déposez le châssis
Installez la carte mère dans un emplacement
approprié et fixez-la avec des vis

Svensk

Lägg ner chassiet
Sätt i moderkortet på rätt plats och fäst med
skruvar

Italiano

Poggiare il telaio
Installare la scheda madre nella posizione
corretta e fissarla con viti

Português

Deite o chassi
Instale a placa-mãe no local correto e
prenda-a com parafusos

Русский

Снимите подставку
Установите системную плату в нужном
месте и закрепите винтами

Türk dili

Kasayı yere yatırın
Ana kartı uygun konuma kurun ve vidalarla
sabitleyin

日本語

シャーシーを置きます。
マザーボードを適切な位置に取り付け、
ねじで固定します。

한국어

새시 깔기
마더보드를 올바른 위치에 놓은 뒤
볼트로 고정합니다

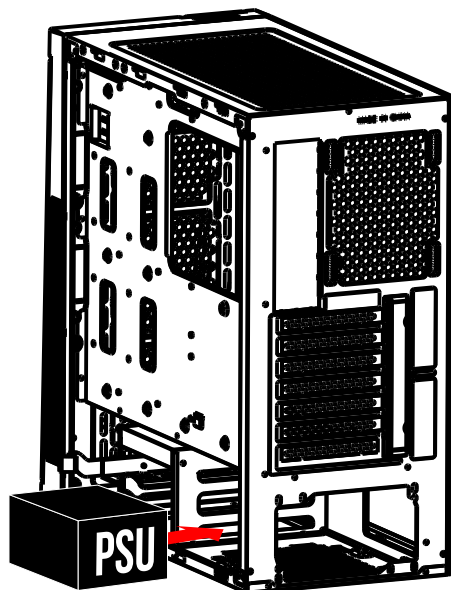
ภาษาไทย

วางตัวเครื่องลง
ติดตั้งมาเธอร์บอร์ดในตำแหน่งที่ถูกต้องแล้ว
ยึดด้วยสกรู

العَرَبِيَّة

ضع الهيكل (الشاسيه) على سطح.
رُكِّب اللوحة الأم في المكان السليم وأحكم تثبيتها بالمسامير.

PSU INSTALLATION



English

Place the PSU in proper location

Español

Coloque la PSU en la posición adecuada

Deutsch

Netzteil an der richtigen Stelle platzieren

Polski

Umieścić zasilacz we właściwym miejscu

Français

Positionnez le bloc d'alimentation électrique dans un emplacement approprié

Svensk

Placera PSU:n på rätt plats

Italiano

Collocare il PSU in posizione corretta

Português

Coloque a PSU no local adequado

Русский

Поместите блок питания в нужное место

Türk dili

PSU'yu uygun konuma yerleştirin

日本語

電源ユニットを適切な位置に置きます。

한국어

PSU를 올바른 위치에 놓습니다

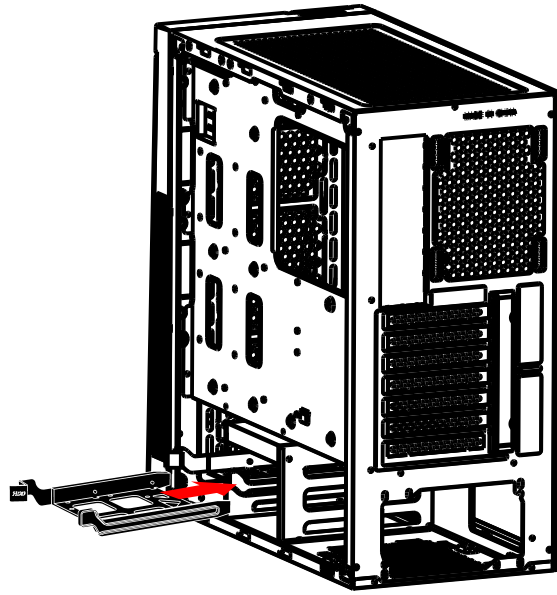
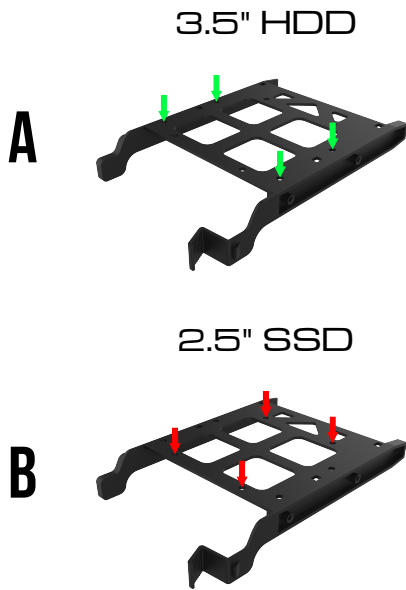
ภาษาไทย

วาง PSU ในตำแหน่งที่ถูกต้อง

العربية

ضع وحدة إمداد الطاقة في المكان السليم.

3.5" & 2.5" HDD INSTALLATION



English

- A. 3.5" HDD
Align the HDD into the mounting holes and screw in.
B. 2.5" SSD
Align the SSD into the mounting holes and screw in.

Español

- A. HDD de 3,5"
Alinee el HDD en los orificios de montaje y apriete los tornillos.
B. SSD de 2,5"
Alinee el SSD en los orificios de montaje y apriete los tornillos.

Deutsch

- A. 3,5-ZOLL-FESTPLATTE
Festplatte in den Montagelöchern ausrichten und einschrauben.
B. 2,5-ZOLL-SSD
SSD in den Montagelöchern ausrichten und einschrauben.

Polski

- A. DYSK TWARDY HDD 3,5"
Dopasuj dysk twardy HDD do otworów montażowych i przykręć go.
B. Dysk twardy SSD 2,5"
Dopasuj dysk twardy SSD do otworów montażowych i przykręć go.

Français

- A. Disque dur 3,5"
Alignez le disque dur dans les trous de montage et vissez-le.
B. SSD 2,5"
Alignez le SSD dans les trous de montage et vissez-le.

Svensk

- A. 3,5" HDD
Sätt i HDD:n i monteringshålen och skruva fast.
B. 2,5" SSD
Sätt i SSD:n i monteringshålen och skruva fast.

Italiano

- A. HDD da 3,5"
Allineare l'HDD nei fori di montaggio e avvitarlo.
B. SSD da 2,5"
Allineare l'SSD nei fori di montaggio e avvitarlo.

Português

- A. HDD 3.5"
Alinhe o HDD nos orifícios de montagem e aperte-o.
B. HDD 2.5"
Alinhe o SSD nos orifícios de montagem e aperte-o.

Русский

- A. Жесткий диск 3,5 дюйма
Установите жесткий диск в монтажные отверстия и закрепите винтами.
Б. Твердотельный накопитель 2,5 дюйма
Вставьте твердотельный накопитель в монтажные отверстия и закрепите винтами.

Türk dili

- A. 3,5" SABİT DİSK
Sabit disk bağlantı düzeneği delikleriyle hizalayın ve vidalayın.
B. 2,5" KATI HÂL DİSKİ
Kati hâl diskini bağlantı düzeneği delikleriyle hizalayın ve vidalayın.

日本語

- A.3.5インチHDD
HDDを取り付け穴にあて、回し入れます。
B.2.5インチHDD
SSDを取り付け穴にあて、回し入れます。

한국어

- A. 3.5" HDD
HDD를 마운팅 홀에 정렬한 뒤 볼트로 고정합니다.
B. 2.5" HDD
SSD를 마운팅 홀에 정렬한 뒤 볼트로 고정합니다.

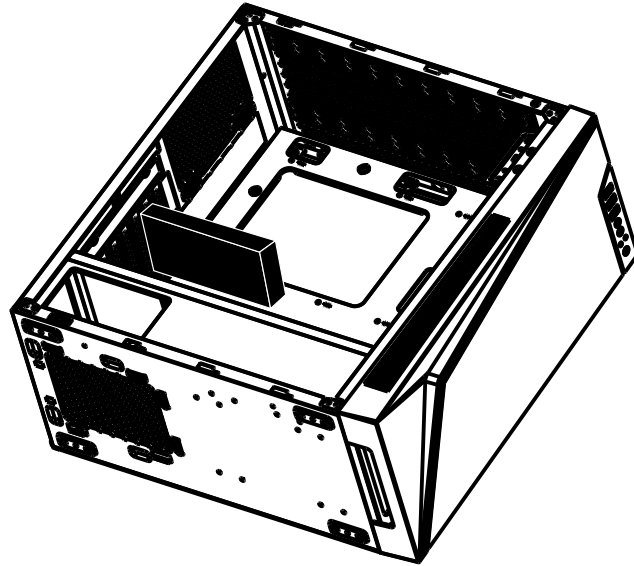
ภาษาไทย

- A. ฮาร์ดดิสก์ไดรฟ์ขนาด 3.5 นิ้ว
จัดเรียงฮาร์ดดิสก์ไดรฟ์ลงในช่องสำหรับประกอบแล้วขันสกรูยึดให้แน่น
B. โซลิดสเตตไดรฟ์ขนาด 2.5
จัดเรียงโซลิดสเตตไดรฟ์ลงในช่องสำหรับประกอบแล้วขันสกรูยึดให้แน่น

العربية

- أ- محرك الأقراص الثابتة 3.5 بوصة
قم بمحاذاة المحرك في فتحات التثبيت وثبته.
ب- محرك الأقراص ذو الحالة الثابتة 2.5 بوصة
قم بمحاذاة المحرك في فتحات التثبيت وثبته.

PCI-E / PCI CARD (S) USAGE



English

(Optional) Extend in stalling to Motherboard.
PCI-E Cable Not Included.

Español

(Opcional) Instalación en placa base.
Cable PCI-E.

Deutsch

(Optional)
PCI-E-Kabel nicht inklusive.

Polski

(opcjonalnie) Rozbudowany montaż na płycie głównej.
Przewód PCI-E nie znajduje się na wyposażeniu.

Français

(Facultatif) Prolongez afin de limiter les efforts sur la carte mère.
Câble PCI-E non inclus.

Svensk

Utöka installation av moderkort (Tillval).
PCI-E-kabel medföljer ej.

Italiano

(Opzionale) Estendere in blocco sulla scheda madre.
Cavo PCI-E non incluso.

Português

(Opcional) Estenda a instalação à placa-mãe.
Cabo PCI-E não incluído.

Русский

(Дополнительно) Расширенная установка на системной плате.
Кабель PCI-E не входит в комплект поставки.

Türk dili

(İsteğe bağlı) Ana karta kurulumu uzatın
PCI-E kablosu dâhil değildir.

日本語

(オプション) マザーボードへの取り付けを拡張します。
PCI-Eケーブルは含みません。

한국어

(선택) 마더보드에 확장 설치
PCI-E 케이블 미포함

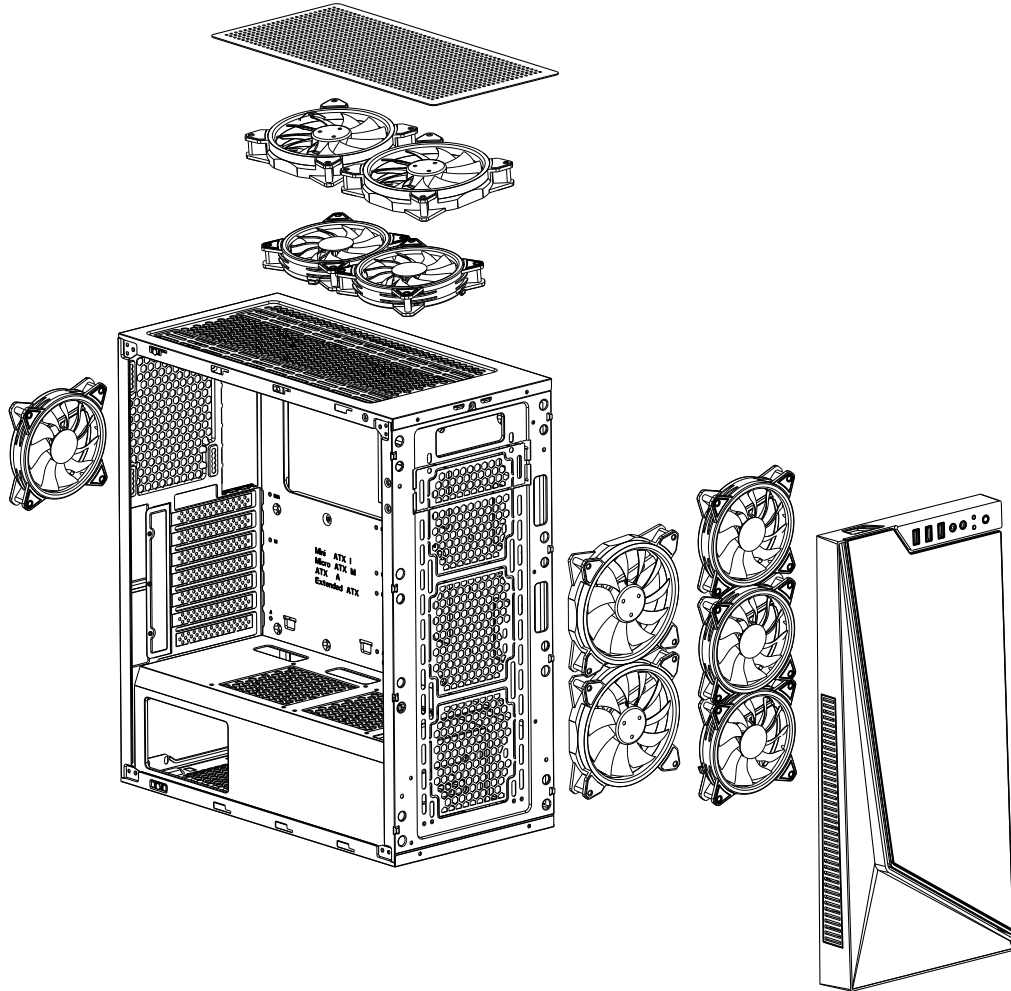
ภาษาไทย

(ไม่บังคับ) การติดตั้งเสริมกับมาเธอร์บอร์ด
ไม่มีสาย PCI-E ให้มาด้วย

العَرَبِيَّة

(اختياري) التركيب بالإطالة في اللوحة الأم.
كبل PCI-E غير مرفق.

AIR COOLING COMPATIBILITY



English

Top 120 mm x 2 or 140 mm x 2
Front 120 mm x 3 or 140 mm x 2
Rear 120 mm x 1

Español

Superior 120 mm x 2 o 140 mm x 2
Frontal 120 mm x 3 o 140 mm x 2
Trasero 120 mm x 1

Deutsch

Oben 120 mm x 2 oder 140 mm x 2
Vorne 120 mm x 3 oder 140 mm x 2
Hinten 120 mm x 1

Polski

Góra 120 mm x 2 lub 140 mm x 2
Przód 120 mm x 3 lub 140 mm x 2
Tył 120 mm x 1

Français

Haut 120 mm x 2 ou 140 mm x 2
Avant 120 mm x 3 ou 140 mm x 2
Arrière 120 mm x 1

Svensk

Ovansida 120 mm x 2 eller 140 mm x 2
Framsida 120 mm x 3 eller 140 mm x 2
Baksida 120 mm x 1

Italiano

Parte superiore 120 mm x 2 o 140 mm x 2
Parte anteriore 120 mm x 3 o 140 mm x 2
Parte posteriore 120 mm x 1

Português

Superior 120 mm x 2 ou 140 mm x 2
Frente 120 mm x 3 ou 140 mm x 2
Traseiro 120 mm x 1

Русский

Верхний 120 мм, 2 шт. или 140 мм, 2 шт.
Передний 120 мм, 3 шт. или 140 мм, 2 шт.
Задний 120 мм, 1 шт.

Türk dili

Üst 2 tane 120 mm veya 2 tane 140 mm
Ön 3 tane 120 mm veya 2 tane 140 mm
Arka 1 tane 120 mm

日本語

上部120 mm x 2または140 mm x 2
前部120 mm x 3または140 mm x 2
後部120 mm x 1

한국어

상단 120 mm x 2 or 140 mm x 2
전면 120 mm x 3 or 140 mm x 2
후면 120 mm x 1

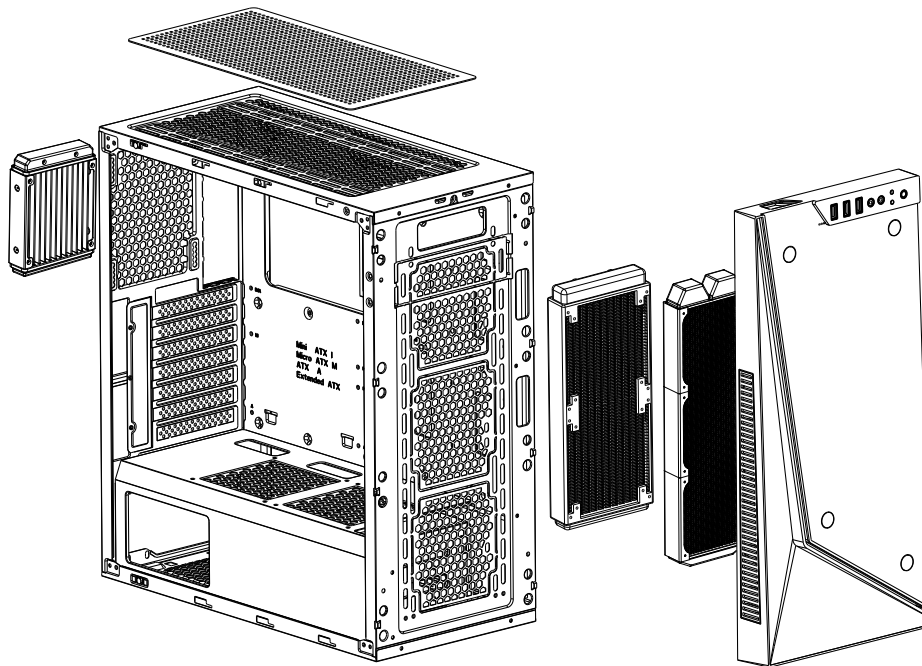
ภาษาไทย

ด้านบน 120 มม. x 2 หรือ 140 มม. x 2
ด้านหน้า 120 มม. x 3 หรือ 140 มม. x 2
ด้านหลัง 120 มม. x 1

العربية

علوي 120 مم x 2 أو 140 مم x 2
أمامي 120 مم x 3 أو 140 مم x 2
خلفي 120 مم x 1

RADIATOR COMPATIBILITY



English

Front 360 mm or 280 mm
Rear 120 mm

Svensk

Framsida 360 mm eller 280 mm
Baksida 120 mm

日本語

前部 360 mm または 280 mm
後部 120 mm

Español

Frontal 360 mm or 280 mm
Trasero 120 mm

Italiano

Parte anteriore 360 mm o 280 mm
Parte posteriore 120 mm

한국어

전면 360mm 또는 280mm
후면 120mm

Deutsch

Vorne 360 mm oder 280 mm
Hinten 120 mm

Português

Frente 360 mm ou 280 mm
Traseira 120 mm

ภาษาไทย

ด้านหน้า 360 มม. หรือ 280 มม.
ด้านหลัง 120 มม.

Polski

Przód 360 mm lub 280 mm
Tył 120 mm

Русский

Передний 360 мм или 280 мм
Задний 120 мм

العربية

أمامي 360 مم أو 280 مم
خلفي 120

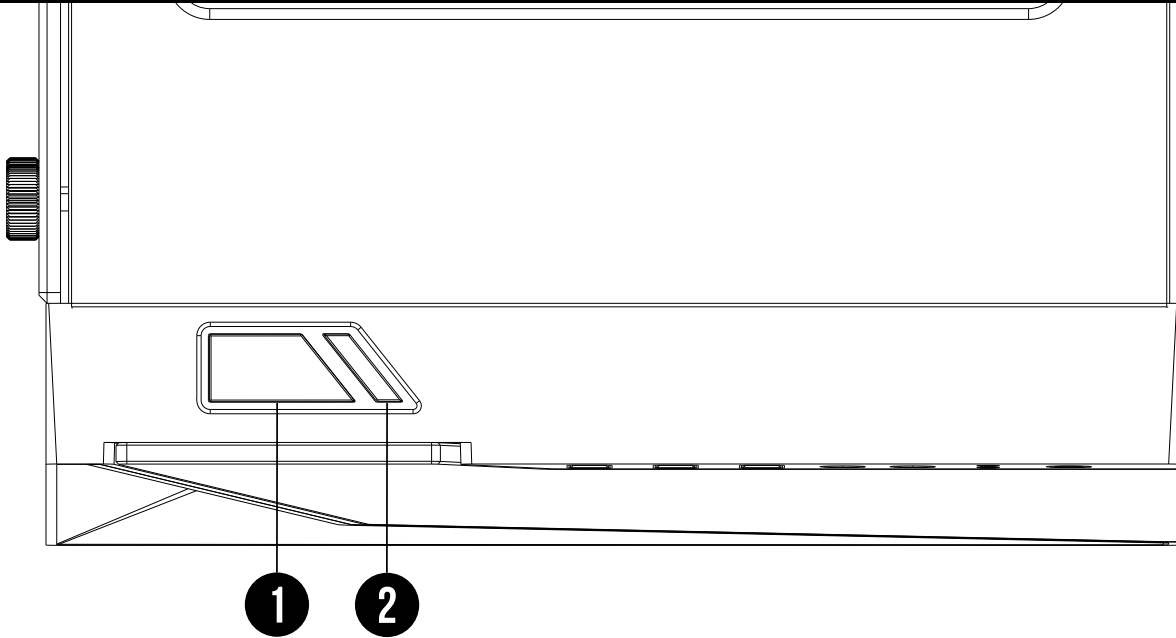
Français

Avant 360 mm ou 280 mm
Arrière 120 mm

Türk dili

Ön 360 mm veya 280 mm
Arka 120 mm

I/O PORTS



1
2
3
4

Power Button

LED Control^{① ②}

USB 3.0

USB 2.0

5
6
7
8

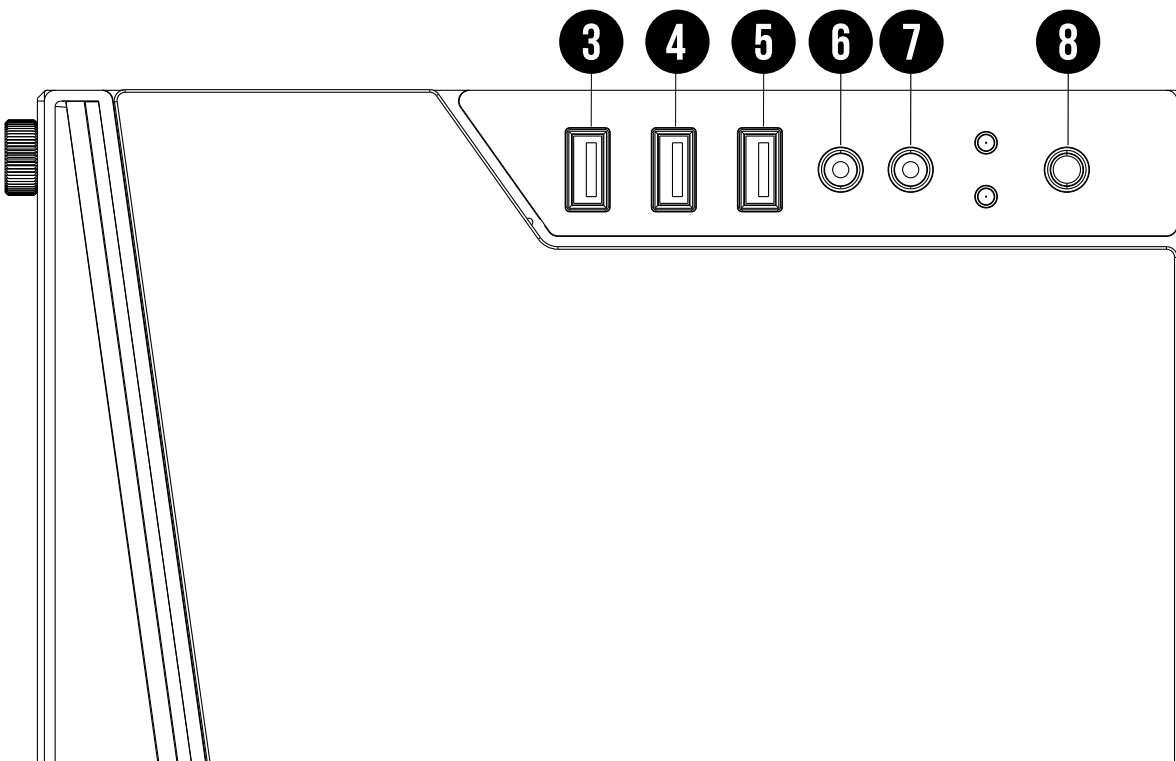
USB 2.0

Headphone

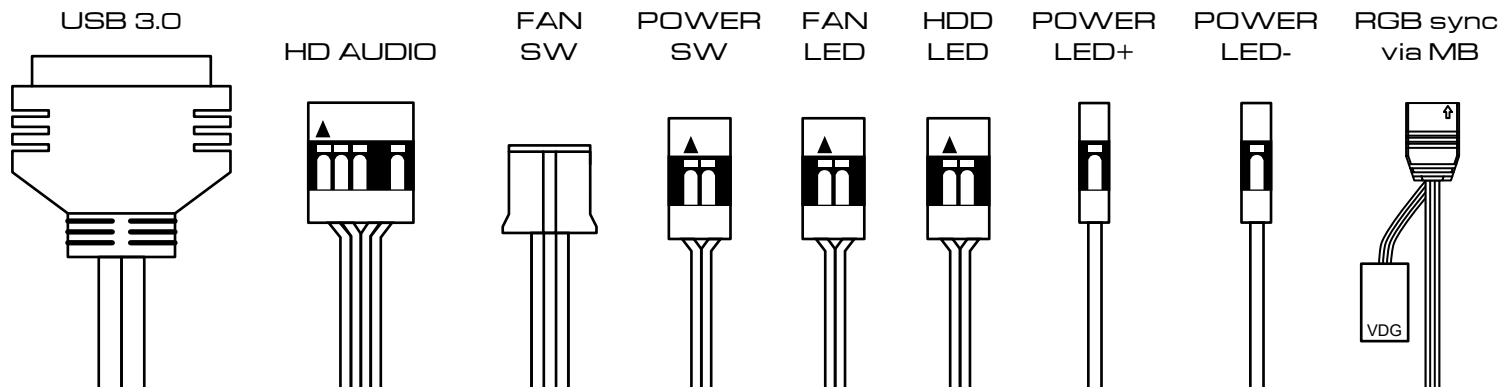
Mic

IO LED Control^③

- ① Sync With Motherboard : Press and Hold the LED Control button for 3 Seconds
- ② LED off : Press and Hold the LED Control button for 3 Seconds(if you have not installed the MB Sync).
- ③ IO LED Off : Press and Hold the IO LED Control button for 3 Seconds.



I/O CONNECTORS



English

See your motherboard's manual for front panel header locations and pin-outs.

Español

Consulte en el manual de la placa base las ubicaciones de los cabezales del panel frontal y las salidas de conectores.

Deutsch

Positionen und Pinbelegungen der Stiftheisten an der Frontblende finden Sie in der Motherboard-Anleitung.

Polski

Zapoznaj się z instrukcją do płyty głównej w celu uzyskania informacji o położeniu gniazda panelu przedniego i pinów.

Français

Consultez le manuel de votre carte mère pour les emplacements des embases du panneau avant et les sorties pi.

Svensk

Se bruksanvisningen för moderkortet för huvud och pi-utgångar på framsidan.

Italiano

Vedere il manuale della scheda madre per le posizioni e le piedinature del connettore del pannello anteriore.

Português

Veja o manual da sua placa-mãe para localizar os locais e os compartimentos do painel frontal.

Русский

Схема расположения колодок передней панели и выводов представлена в руководстве к системной плате.

Türk dili

Ön panel bağlantı konumları ve Pi çıkışları için ana kartınızın kılavuzuna bakın.

日本語

フロントパネルヘッダーの位置と操作はマザーボードマニュアルを参照

한국어

프론트 패널 헤더 위치와 pi 아웃은 마더보드의 매뉴얼을 참조하십시오.

ภาษาไทย

อ่านคู่มือมาเธอร์บอร์ดของคุณเพื่อรับทราบตำแหน่งส่วนหัวแผงด้านหน้าและ Pi-out

العَرَبِيَّة

راجع دليل اللوحة الأم لتحديد مواضع رأس اللوحة والدبابيس.



GAMDIAS

GAMING ART IN MOTION