



MANUAL DE USUARIO

Estimado usuario: Antes de utilizar este producto, lo invitamos a leer el siguiente manual para que conozca todas sus funciones y características.



Código de fabricante: MG2420

www.ghia.com.mx

MONITOR A COLOR DE PANTALLA DE CRISTAL LIQUIDO PARA COMPUTADORA
GHIA/ Derechos Reservados. Ninguna parte de esta publicación se podrá reproducir, transmitir, transcribir, guardar en sistema de recuperación alguno ni traducir a ningún idioma o lenguaje informático, de ninguna forma o mediante ningún medio, sin el consentimiento previo y por escrito de GHIA



ATENCIÓN!

Aconsejamos que lea este manual detenidamente para obtener el mayor rendimiento de su equipo.

BIENVENIDO:

Gracias por adquirir un Monitor GHIA, este producto cuenta con el respaldo de una marca Mexicana con más de 12 años de experiencia en el mercado de computadoras, tabletas, accesorios y electrónica de consumo. Los productos que distribuimos son pensados para que tanto tu inversión como la experiencia que tengas con ellos se conviertan en tu nuevo referente.

Si tienes algún comentario o sugerencia sobre nuestros productos ponemos a tu disposición la siguiente dirección de correo: atn_a_clientes@ghia.com.mx

La operación de este equipo está sujeta a las siguientes dos condiciones:

1. Es posible que este equipo o dispositivo no cause interferencia perjudicial.
2. Este equipo o dispositivo debe aceptar cualquier interferencia, incluyendo la que pueda causar su operación no deseada.

CONTENIDO

Advertencia / Precaución	3
Aviso de FCC	3
Precaución	3
Importantes instrucciones de seguridad	4
Instrucciones básicas	5
Contenido	5
Voltaje de entrada	5
Luz Indicadora	5
Teclas de función	5
Conexión	6
Display en Pantalla (OSD)	7
Menú de opciones	7
Explicación de opciones individuales	7
Especificaciones	9
Primeros Pasos	10
Ensamble del monitor	10

ADVERTENCIA / PRECAUCIÓN



ATENCIÓN/PRECAUCIÓN
RIESGO DE CHOQUE ELÉCTRICO
NO ABRIR



Para reducir el riesgo de descarga eléctrica no retire la cubierta (o parte trasera). No hay pieza dentro que sea útil para el usuario. Para cualquier servicio de reparaciones contacte únicamente con personal especializado.



El símbolo de un rayo con una punta de flecha en el interior de un triángulo equilátero tiene el propósito de advertir al usuario sobre la presencia de voltaje peligroso y no aislado dentro de la caja del sistema, que podría ser de tal magnitud como para constituir un riesgo de descarga eléctrica.



El signo de exclamación, en el interior de un triángulo equilátero, tiene como fin avisar al usuario de la presencia de importantes instrucciones de operación y mantenimiento (servicio) en el manual suministrado con el aparato.

AVISO DE FCC

Dispositivo digital clase B

Este equipo ha sido probado y cumple los límites para un dispositivo de Clase B, de conformidad con el Apartado 15 de las Reglas FCC.

Estos límites están destinados a proporcionar protección razonable contra interferencias dañinas en instalación residencial.

Este equipo genera, utiliza y puede irradiar energía de radiofrecuencia y, si no se instala y se utiliza de acuerdo con las instrucciones suministradas, podría ocasionar interferencias perjudiciales para las comunicaciones por radio.

Sin embargo, no se puede garantizar que dicha interferencia no ocurra en una instalación determinada.

PRECAUCIÓN

Cambios o modificaciones no explícitamente aprobados por la parte responsable del cumplimiento pueden invalidar la autorización del usuario para la utilización del equipo.

No intente modificar este producto de ninguna manera sin autorización escrita del fabricante. Cualquier modificación no autorizada podría anular la autoridad del usuario para utilizar este equipo.

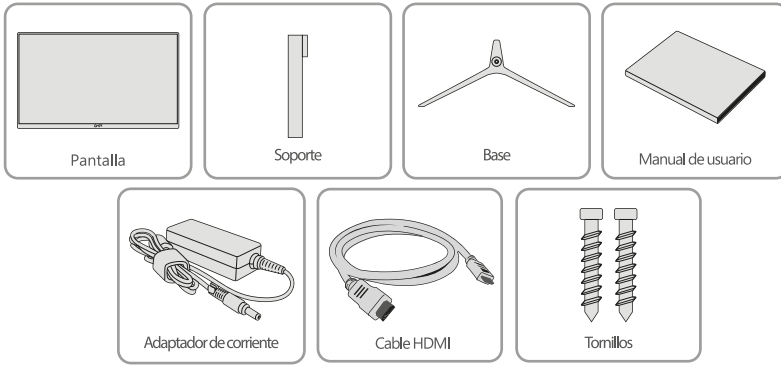
IMPORTANTES INSTRUCCIONES DE SEGURIDAD

Siga estas instrucciones de seguridad para obtener un mejor rendimiento y una duración prolongada del monitor.

1. Lea estas instrucciones.
2. Conserve estas instrucciones.
3. Preste atención a todas las advertencias.
4. Siga todas las instrucciones.
5. No utilice este producto cerca del agua ni lo exponga a gotas, salpicaduras, lluvia o humedad.
6. No lo instale cerca de fuentes de calor como radiadores, rejillas de calefacción, estufas o cualquier otro aparato (incluyendo amplificadores que produzcan calor).
7. No coloque el monitor en una habitación cerrada sin ventilación.
8. Este monitor está diseñado con orificios de ventilación en su parte trasera, por favor no los cubra ni bloquee.
9. No inserte ningún objeto en alguno de los orificios del monitor.
10. No coloque el monitor en algún espacio peligroso, si se cae podría dañarse.
11. Utilícelo sólo con el soporte, suministrado por el fabricante.
12. Use únicamente los dispositivos/accesorios especificados por el fabricante.
13. No use alcohol o líquidos con base de amoníaco.
14. Desconecte el monitor antes de limpiarlo.
15. Limpie sólo con un paño seco y suave.
16. Limpiar la pantalla con un paño seco es recomendable, sólo cuando éste se encuentre apagado.
17. No abra el panel trasero del monitor ya que puede sufrir una descarga de voltaje.
18. No elimine el dispositivo de seguridad del enchufe con toma a tierra o polarizado. Un enchufe polarizado tiene dos clavijas planas, una más ancha que la otra. Un conector con tierra tiene dos patas y una tercera para su contacto a tierra. La barra más gruesa o el poste de tierra han sido provistos para su protección. Si la clavija provista no se ajusta a su toma de corriente, llame a un electricista para reemplazar la toma de energía obsoleta.
19. Evite caminar sobre el cable de alimentación o que éste sea aplastado especialmente en los enchufes, los receptáculos y el punto donde éstos salen del aparato.
20. Desenchufe este producto durante tormentas eléctricas o cuando no se utilice durante largos períodos de tiempo.

INSTRUCCIONES BÁSICAS

Contenido



* El cable VGA no viene incluido, en caso de requerirlo se tendrá que adquirir por separado.

Voltaje de entrada

Alimentación: 100V ca – 240V ca 50Hz/60Hz 1.2A

Salida: 12 V cc 3 A

Led de Status

Su monitor cuenta con un led de status en la parte inferior derecha mostrando las siguientes variantes:

Indicador	Modo
Sin Luz	Apagado
Luz verde	Operación Normal
Luz roja	Sin Señal de entrada

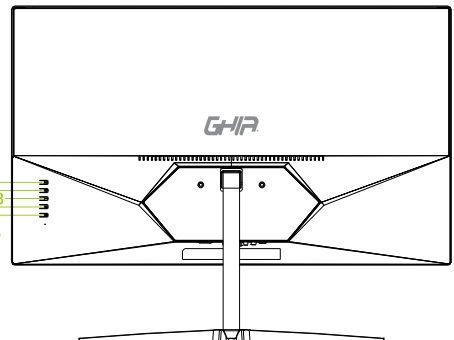
Teclas de función

Botones de monitor

Tecla

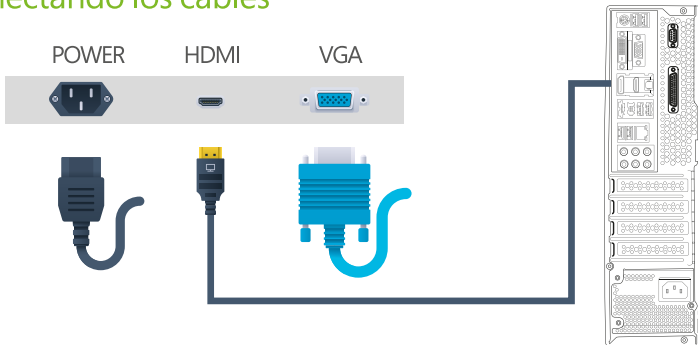
Función

1. Menú | Mostrar menú OSD / función de selección
2. Arriba | Ícono arriba / incrementar valor
3. Abajo | Ícono abajo / disminuir valor
4. Auto | Regresar al menú anterior / Auto ajuste
5. Power | Encender Monitor /Apagar Monitor



CONEXIÓN

Conectando los cables



Cable de poder

1. Conecte el cable de alimentación incluido a la parte posterior del monitor en el conector correspondiente marcado con la leyenda (Power).
2. Conecte el otro extremo a la toma de corriente mas cercana.

Cable de datos

* El monitor cuenta con 2 conectores de entrada de video posteriores HDMI y VGA, utilice el tipo de conexión que sea compatible con el equipo que enviará la señal de video.

Conexión por HDMI

1. Conecte el cable HDMI (incluido) a la parte posterior del monitor en el conector marcado con la leyenda (HDMI). Conecte el otro extremo al conector HDMI de su salida de video.
2. El cable HDMI suministrado puede transferir audio y video de forma simultánea.

Conexión por VGA

1. Conecte el cable de VGA (No incluido) a la parte posterior del monitor en el conector marcado con la leyenda (VGA). Conecte el otro extremo al conector VGA de su salida de video.

Menú en pantalla (OSD)

Menu de opciones

- 1- Luminosidad
- 2- Configuración de imagen
- 3- Configuración de color
- 4- Configuración de OSD
- 5- Reiniciar
- 6- Extra

1- Luminosidad

- 1.1 Brillo: Esta opción ajusta el brillo de la pantalla. Use los botones de arriba/abajo para ajustar el brillo.
- 1.2 Contraste: Esta opción ajusta la cantidad de diferencia entre los tonos blancos y negros. Use los botones de arriba/abajo para ajustar el contraste.
- 1.3 ECO: Este modo aumenta drásticamente el contraste en los tonos oscuros y el brillo en los colores claros que lo hace ideal para la visualización de diferente tipo de contenido.
- 1.4 Función DCR (Relación de contraste dinámico): presione el botón para apagar o encender la función.

2- Configuración de imagen

- 2.1 Posición-H: Ajusta la imagen de manera horizontal. Use los botones de arriba/abajo para ajustar de izquierda a derecha.
- 2.2 Posición-V: Ajusta la imagen de manera vertical. Use los botones de arriba/abajo para ajustar.
- 2.3 Relación de imagen: Cambia la relación de aspecto de la imagen del monitor

3- Configuración de color

3.1 Temperatura de color: Esta sección cambia las cantidades de rojos, verdes y azules presentes en la imagen. El modo cálido da rojos más vivos, el modo frío da azules más intensos y el modo de usuario permite realizar ajustes propios hacia niveles de rojos, verdes y azules.

Rojos: Esta opción ajusta la cantidad de color rojo

Verde: Esta opción ajusta la cantidad de color verde

Azul: Esta opción ajusta la cantidad de color azul.

4- Configuración de OSD

- 4.1 Idioma: Esta opción permite seleccionar el lenguaje del menú.
- 4.2 Posición-H: Esta selección ajusta la posición horizontal del menú en su pantalla. Use los botones arriba/abajo para mover el video en la pantalla de izquierda a derecha.
- 4.3 Posición-V: Esta selección ajusta la posición vertical del menú en su pantalla. Use los botones arriba/abajo para mover el menu en la pantalla de arriba a abajo.
- 4.4 Tiempo espera OSD: Esta opción ajusta el tiempo que el menú permanece en pantalla.
- 4.5 Transparencia: Esta opción ajusta la transparencia del menú en pantalla.

5- Reiniciar

- 5.1 Ajuste automático: Ajusta los valores de forma automática.
- 5.2 Auto Color: Ajusta el color de forma automática.
- 5.3 Reiniciar: Restaura los valores predeterminados del menú.

6- Extra

- 6.1 Selección de entrada: Permite escoger la señal de entrada entre VGA y HDMI.

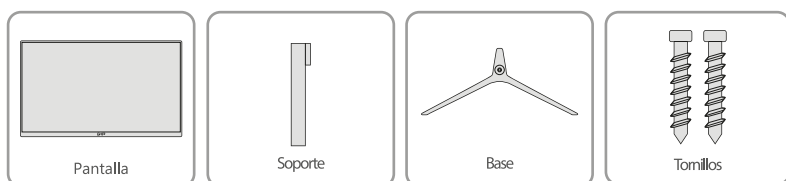
ESPECIFICACIONES

MG2420

Tipo de pantalla:	LED IPS
Área visible:	23.8" (60.45 cm)
Recubrimiento:	antirreflejante
Relación de aspecto:	16:9
Resolución máxima:	FHD (1 920 x 1 080 píxeles) 60Hz
Color:	16.7 millones
Contraste:	1 000 : 1
DCR:	5 000 000: 1
Tiempo de respuesta:	5 ms
Brillo:	250 cd/m ²
Angulo de visión:	H: 178° V: 178°
Angulo de inclinación:	-5° - 15°
Entrada se señal:	VGA/HDMI
OSD:	5 botones, multilenguaje
Alimentación:	100V ca – 240V ca 50Hz/60Hz 1.2A
Salida:	12 V cc 3 A
Montaje de pared:	75 mm

PRIMEROS PASOS

Antes de poner en marcha su nuevo Monitor GHIA tenga a la mano los siguientes componentes (incluidos en el empaque):



Asegúrese de contar con un espacio suficiente para el ensamble del resto de componentes.

Ensamble del monitor:

Es necesario realizar el armado de las piezas que conforman su monitor para poder utilizarlo, para hacerlo siga los siguientes pasos:

1. Coloque la base del monitor en un lugar plano.
2. Coloque el soporte sobre la base en el orificio destinado para el mismo.
3. Utilice un desarmador adecuado y asegure el tornillo incluido en el orificio de la base.
4. Coloque una protección suave y uniforme sobre su mesa de trabajo y coloque la pantalla sobre ella boca abajo.
5. Tome el soporte previamente ensamblado y únalo con el orificio correspondiente en la parte trasera de la pantalla.
6. Utilice un desarmador adecuado para colocar y asegurar el tornillo incluido en el orificio correspondiente.
7. Coloque el monitor en su posición normal, podrá proceder enseguida a realizar las conexiones correspondientes.

Usted puede hacer válida su Garantía y obtener Soporte en el domicilio del distribuidor mencionado en la Póliza de Garantía y en los Centros de Servicio Autorizados.

Aguascalientes

Av. Fundición # 1103
Colonia Altavista,
C.P. 20040, Aguascalientes,
Aguascalientes
Tel: (449)153 0433

Acapulco

Miguel Lopez de Legazpi #5
Col. Hornos C.P. 39355
Acapulco, Guerrero
Tel: (744) 688-24-24

Cancún

Tonina #24 Bodega 2
Zona Industrial Región 97,
CP 77520
Cancún, Q. Roo.
Tel: (99) 8886 9090

Campeche

Coahuila #178-A
Barrio de Santa Ana
C.P. 24050
Campeche, Camp.
Conmutador: (981) 811 1348

Chihuahua

Av. De las industrias
#6500 Circuito industrial Sur
bodega #20
CP 31105 Chihuahua, Chih.
Tel: (614) 417 0557

Colima

Calle Ignacio Sandoval #147
Colonia Centro, CP 28000
Colima, Colima.
Tel: (312) 136 1294

Cuernavaca

Av. Emiliano Zapata #823
Local B, Plaza La Joya Col.
Tlatenango C.P. 62170
Cuernavaca, Morelos
Tel: (777) 688 9790

Culiacán

Calle Ignacio Ramírez #958 Pte
Col. Jorge
Almada, C.P. 80200 Culiacán,
Sin.
Tel: (667) 715 7940

CDMX Taller

Av. del Taller # 92
Colonia Tránsito,
C.P. 06820 Del.Cuauhtemoc,
Cd. de México
Tel: (55)5132 0282

Durango

Av. Felipe Pescador Pte. #971
Zona Centro
Durango, Durango
Tel: (618) 811 5097

Guadalajara

Av. Mariano Otero #2489
Colonia Jardines de la Victoria,
C.P. 44900 Guadalajara,
Jalisco.
Tel/Fax: (33) 38121413

Hermosillo

Av. Campeche #484 Col.
Pimentel C.P. 83188
Hermosillo, Son.
Tel: (662) 236 6150

La Paz

Melchor Ocampo #714
Colonia Centro
C. P. 23000
La Paz, BCS.
Tel: (612) 122 5612

León

Bldv. Hilario Medina 7001
Colonia San Jose Del Consuelo,
C.P. 37200
León, Guanajuato.
Tel: (477) 776 9252

Mérida

Calle 50, Col. Centro,
entre calle 53 y 55
Conmutador:
01 (999) 912 2200

Monterrey

Bldv. Díaz Ordaz #3937
Santa María .
C.P. 64650
Monterrey NL.
Tel: (818) 333 3880

Morelia

Gertrudis Bocanegra #500
Col. Centro
C.P. 58000
Morelia, Mich.
Tel: (443) 315 0015

Oaxaca

Carlos Ma. Bustamante #802
Colonia Centro
C. P. 68000
Oaxaca, Oaxaca.
Tel: 951 514 10 65

Puebla

Bldv. San Felipe #1010
Col. Real del Monte,
CP 72060
Puebla, Puebla
Tel: (222) 2304470

San Luis Potosí

Calle García Diego #129
Col. Los Ángeles, Barrio de
Tequisquiapan
CP 78230
San Luis Potosí, S.L.P.
Tel: (444) 817 4458

Tijuana

Bldv. Tercera Oeste #17520
Fracc. Garita Otay, C.P.
22430 Tijuana, B.C.
Tel: 664-647-59-14

Tuxtla

3ª Poniente Sur #1252, Barrio
San Francisco,
Entre 12 y 13 Sur,
CP 29066
Tuxtla Gtz, Chis.
Tel: (01961) 611 1846

Zacatecas

Calle Bldv. Adolfo Lopez
Mateos # 311
C.P. 98000
Zacatecas, Zacatecas
Tel: 492-922-19-53

Pachuca

Reforma Agraria #503
Col. Javier Rojo Gómez,
CP 42030
Pachuca De Soto, Hidalgo
Tel: (771) 148 1842

Tampico

Calle No. 9 #114
Col. Jardín 20 de Noviembre.
Ciudad Madero,
Tamaulipas
Tel: 8331260215

Toluca

Av. Independencia Oriente
#914 Col. Reforma y Ferroca-
rriles Nacionales,
C.P. 50026
Toluca, Edo. De México.
Tel: (722) 213 1871

Veracruz

Calle Velazquez de la Cadena
#533,
entre las calles de
Av. Pino Suarez y Jimenes
Colonia Centro, C.P. 91700.
Veracruz, Veracruz
Tel: (229) 1781626

Querétaro

Av. Peñuelas No.26
Col. San Pedrito Peñuelas,
CP 76148,
Santiago de Querétaro, Qro.
Tel: (442) 2155616

Tepic

Calle San Luis #269 Sur,
Colonia San Antonio,
Entre Calle Eulogio Parra y Dr.
Martinez, C.P. 63159 Tepic,
Nay.
Tel: (311)2134626

Torreón

Av. Lerdo de Tejada #1508
Ote. Col. Centro,
CP. 27000
Torreón, Coah.
Tel: (01871) 7224285

Villahermosa

Avenida Periférico Carlos
Pellicer Cámara # 710,
C.P. 86150
Villahermosa, Tab.
Tel: (993) 3543 950

Póliza de Garantía

GHIA garantiza este producto contra fallas en su funcionamiento o defectos de fabricación, en todas sus partes, componentes y mano de obra por un periodo de 3 años, para la unidad principal y por 3 meses en los accesorios incluidos en el paquete (adaptador de corriente y cable de video), contados a partir de la fecha de compra indicada en la presente póliza de garantía, siempre y cuando sea dentro del territorio de los Estados Unidos Mexicanos.

1.- Para la validación de ésta, se deberá presentar el producto defectuoso junto con la presente póliza de garantía completamente llenada y sellada por el distribuidor que realizó la venta en el lugar donde fue adquirido el producto, o en cualquier Centro de Servicio Autorizado GHIA.

2.- En el caso que esta póliza se extravíe o no se encuentre completa o debidamente llenada y sellada por el distribuidor, se podrá validar el periodo de garantía con la factura original o el comprobante de venta, expedida con el producto, siempre y cuando dicha factura o comprobante de venta incluya el número de serie del producto.

3.- El tiempo de reparación en ningún caso podrá exceder los treinta días calendario contados a partir de la fecha de recepción del producto en cualquiera de los centros de servicio GHIA.

EXCLUSIONES: GHIA se exime de hacer efectiva esta póliza de garantía en los siguientes casos:

- Cuando el producto se hubiese utilizado en condiciones distintas a las normales.
- Cuando el producto no hubiese sido operado de acuerdo con el instructivo de uso que lo acompaña.
- Cuando el producto hubiese sido alterado o reparado por personas no autorizadas por GHIA.

Nombre del Propietario

Nombre del Distribuidor

Producto

Marca

Modelo

No. de Serie

Fecha de Compra

Sello del Distribuidor

Distribuido por:

Comercializadora de Valor Agregado S. A. de C. V.
Av Mariano Otero # 2489 Col. Jardines de la Victoria
C.P. 44900, R.F.C. CVA9904266T9
Guadalajara, Jalisco.

Para adquirir partes, componentes, consumibles y accesorios, puede solicitar información al 800 700 (4442) o bien dirigirse a cualquier Centro de Servicio Autorizado.

Comercializadora de Valor Agregado S.A. de C.V. cubrirá los gastos de transportación que se deriven del cumplimiento de la garantía.

