

IMPORTANTE

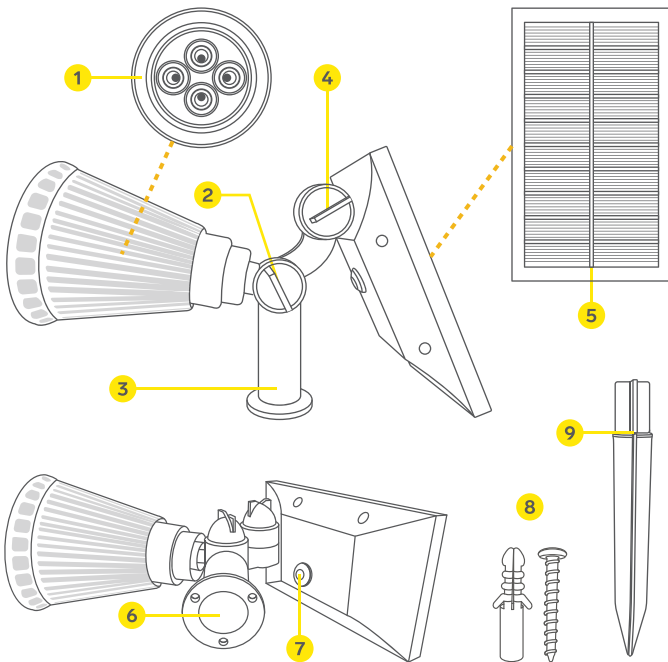


Por favor, lee atentamente este instructivo para saber cómo utilizar adecuadamente el producto.

La información es presentada únicamente como referencia; debido a actualizaciones pueden existir diferencias. Consulta nuestra página www.steren.com para obtener la versión más reciente de este manual.

CONTENIDO Y DESCRIPCIÓN

- | | |
|--------------------------------|--|
| 1. Reflector | 6. Hueco para estaca |
| 2. Articulación de reflector | 7. Botón de encendido / intensidad / apagado |
| 3. Soporte | 8. Taquetes y tornillos |
| 4. Articulación de panel solar | 9. Estaca |
| 5. Panel solar | |



PRECAUCIONES ⚠

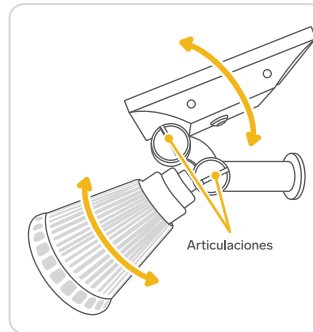
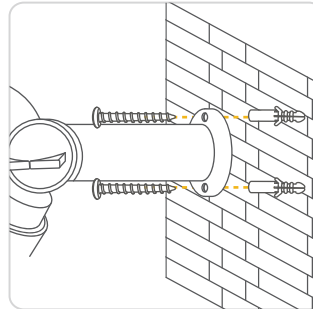
- No coloques objetos pesados sobre el reflector.
- El equipo cuenta con grado de protección IP65, por lo que soporta polvo y lluvias leves. No lo expongas a chorros de agua ni lo sumerjas.
- Limpia cada elemento con un paño suave y seco.
- Este aparato no se destina para utilizarse por personas (incluyendo niños) cuyas capacidades físicas, sensoriales o mentales sean diferentes o estén reducidas, o carezcan de experiencia o conocimiento.
- Los niños deben ser supervisados para asegurarse de que no empleen el aparato como juguete.

INSTALACIÓN

Aloja las articulaciones para mover el reflector y el panel solar.

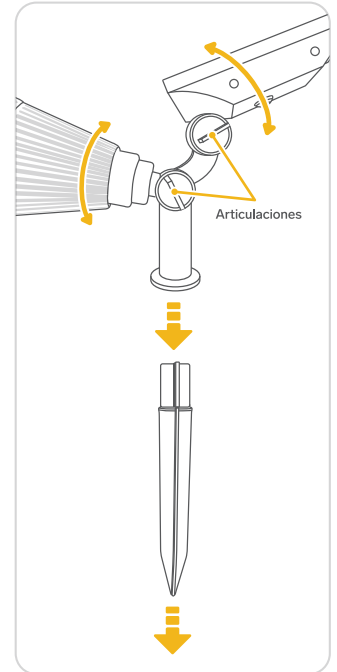
A EN MURO

Elige una superficie plana y firme para instalar el reflector. Haz los orificios, coloca taquetes y fija con los tornillos.



B EN JARDÍN

Coloca el reflector en la estaca. Después, inserta la estaca en una zona de jardín con tierra blanda.



MODO DE USO

Presiona el botón de función, para seleccionar el modo en que encenderá el reflector cuando el entorno sea de oscuridad.



a) Encendido automático en intensidad alta

Presiona el botón hasta que la luz encienda en intensidad alta.
En cuanto se detecte oscuridad, la luz encenderá automáticamente en intensidad alta.

b) Encendido automático en intensidad baja

Presiona el botón hasta que la luz encienda en intensidad baja.
En cuanto se detecte oscuridad, la luz encenderá automáticamente en intensidad baja.

c) Apagado permanente

Presiona el botón para pasar por los modos de iluminación (intensidad alta y baja) hasta que finalmente el reflector quede apagado.
El reflector permanecerá apagado.

ESPECIFICACIONES

Batería: 3,7 V --- 1 800 mAh
Luminosidad: 85 lm máx.
Protección: IP65 (lluvia ligera)

Tiempo de trabajo: Hasta 8 h
Panel solar: 1,4 W (monocristal)

Las especificaciones pueden cambiar sin previo aviso.

IMPORTADO POR

ELECTRÓNICA STEREN S.A. DE C.V.
Biólogo Maximino Martínez, núm. 3408, col. San Salvador Xochimanco, Azcapotzalco, Ciudad de México, C.P. 02870, RFC: EST850628-K51

STEREN PRODUCTO EMPACADO S.A. DE C.V.
Autopista México-Querétaro, Km 26.5, sin número, Nave Industrial 3-A, col. Lomas de Boulevares, Tlalnepantla de Baz, Estado de México, C.P. 54020, RFC: SPE-941215-H43

En caso de que tu producto presente alguna falla, o si tienes alguna duda o pregunta, por favor, llama a nuestro Centro de Atención a Clientes, en donde con gusto te atenderemos en todo lo relacionado con tu producto Steren.

Centro de Atención a Clientes: (55) 15 16 60 00