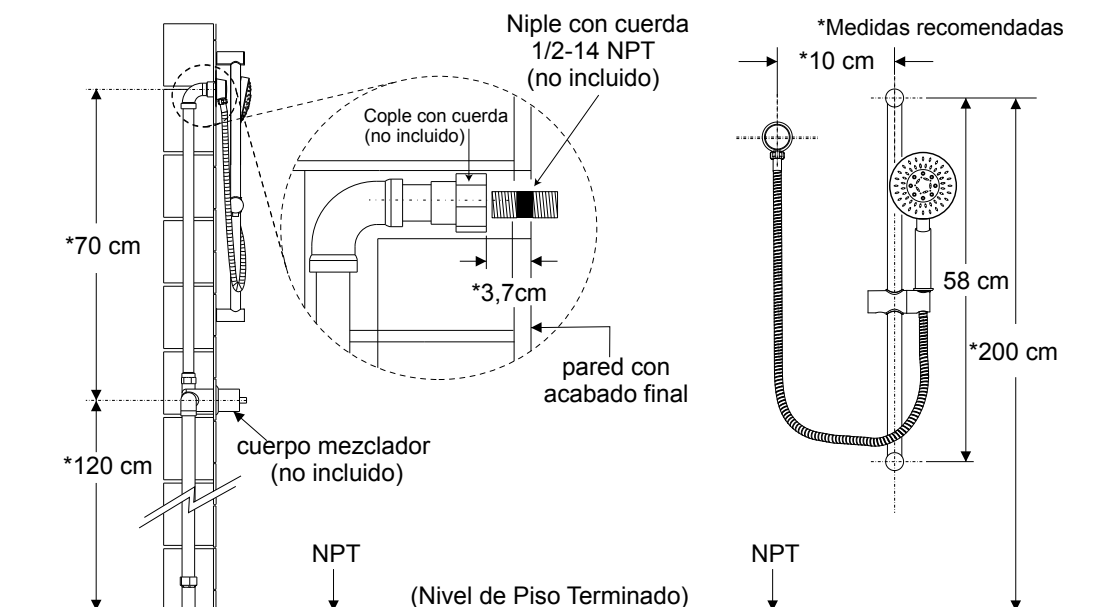


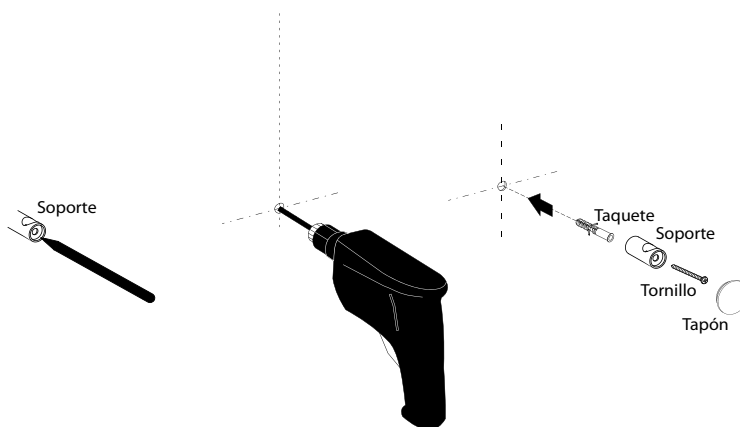
## INSTRUCTIVO DE INSTALACIÓN.

### 1.- Requerimientos de instalación.

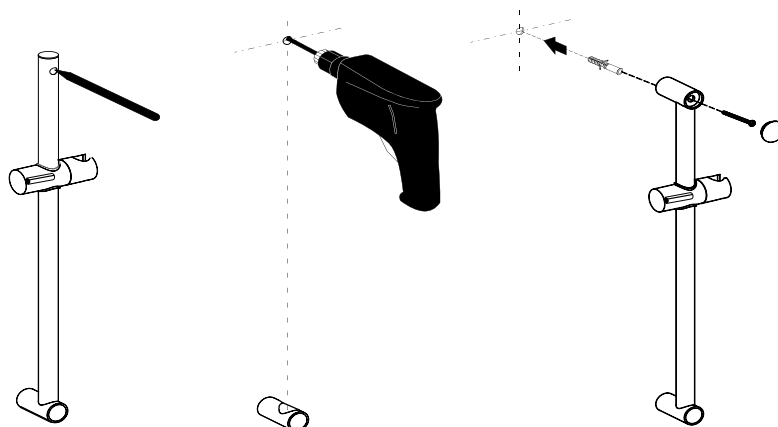


### 2.- Instalación de su Barra Mural.

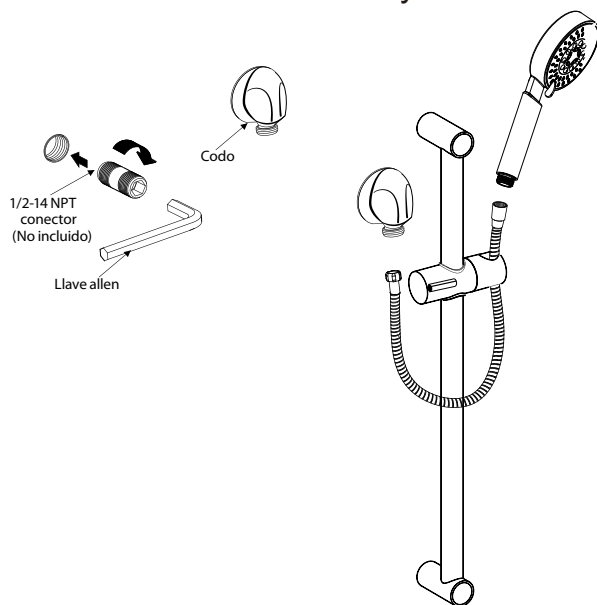
- Coloque el soporte inferior a la altura deseada y marque el punto donde colocará el tornillo del soporte. Perfore la marca que ubicó previamente, con la herramienta adecuada e inserte el taquete en el barreno y fije el soporte con el tornillo retirando el tapón del mismo previamente.



- Coloque la barra en el soporte inferior previamente instalado y marque el punto superior de la barra donde se ubicará el tornillo del soporte superior. Quite la barra mural para que pueda perforar la marca superior y colóquese el taquete dentro del barreno. Inserte nuevamente la barra mural en el soporte inferior ya montado y coloque el soporte superior en la barra mural, fije firmemente con el tornillo y coloque finalmente el tapón superior.



- Enrosque el conector (no incluido) a la salida de agua y rosque el codo, asegúrese de purgar la línea de alimentación antes de conectar el codo y colocar cinta teflón en las roscas para evitar fugas.



### Recomendaciones:

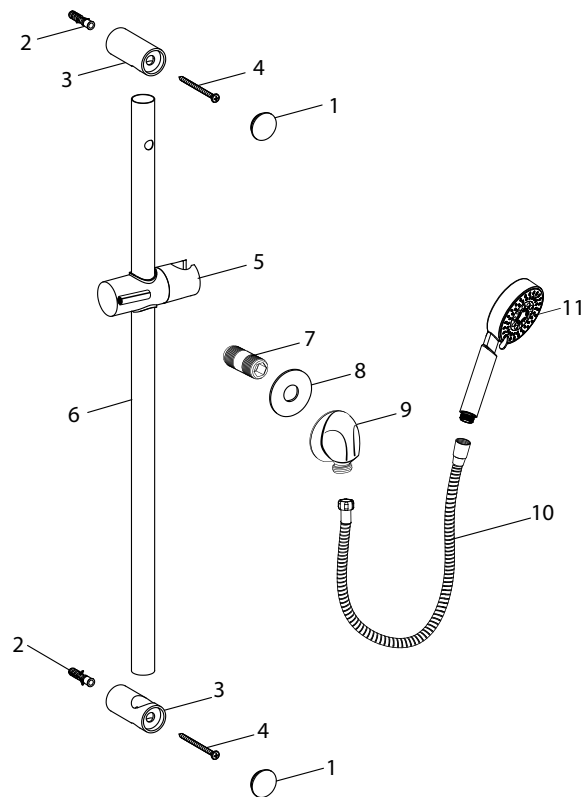
Nunca utilice herramientas dentadas para sujetar piezas satinadas.  
Nunca utilice silicón en el interior de las partes.

### Mantenimiento:

Nunca use detergentes, sustancias químicas o abrasivos para la limpieza del producto, solo utilice una franela humedecida con agua.

### LISTADO DE PARTES

1. Tapón
2. Taquete
3. Soporte de sujección
4. Tornillo
5. Soporte de regadera
6. Barra mural
7. Conector para regadera (no incluido)
8. Empaque
9. Codo
10. Manguera (no incluida)
11. Regadera (no incluida)



*Algunas partes mencionadas en el diagrama ya vienen ensambladas previamente.*

**NOTA:** Este diagrama es únicamente ilustrativo como apoyo para el ensamble. El producto puede variar de acuerdo al modelo.