



Instructivo de

Pulidora para autos

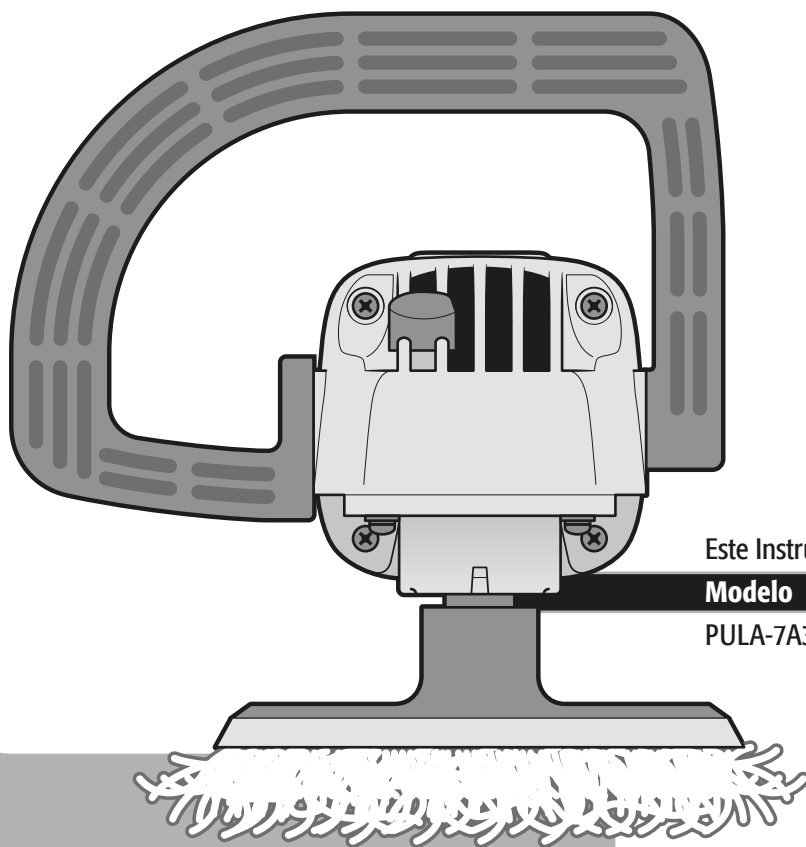
1 200 W

Potencia

177,8 mm

7"

Disco



Este Instructivo es para:

Modelo **Código**

PULA-7A3

16626

PULA-7A3

! ATENCIÓN



Lea este Instructivo por completo
antes de usar la herramienta.



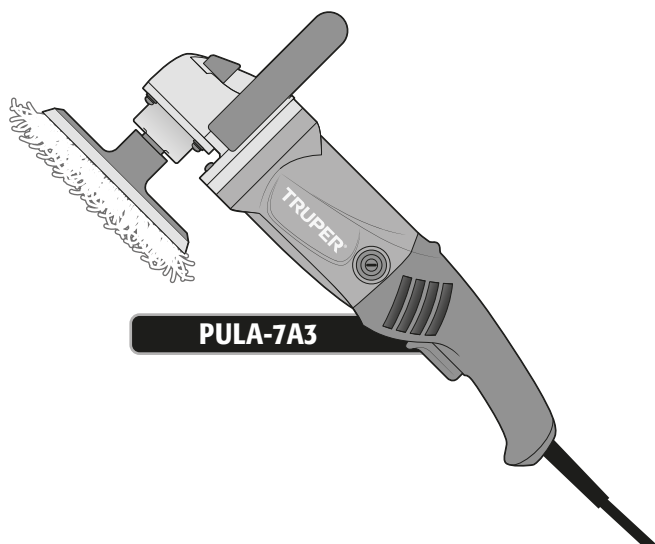
Especificaciones técnicas	3
Requerimientos eléctricos	3
 Advertencias generales de seguridad para herramientas eléctricas	4
 Advertencias de Seguridad para uso de pulidoras para autos	5
Partes	6
Montaje	6
Puesta en marcha	7
Mantenimiento	8
Centros de Servicio Autorizados	9
Póliza de Garantía	10

 ATENCIÓN

Para poder sacar el máximo provecho de la herramienta, alargar su vida útil, hacer válida la garantía en caso de ser necesario y evitar riesgos o lesiones graves, es fundamental leer este instructivo por completo antes de usar la herramienta.

Guarde este instructivo para futuras referencias.

Los gráficos de este instructivo son para referencia, pueden variar del aspecto real de la herramienta.



PULA-7A3

Código	•	16626
Descripción	•	Pulidora para auto
Discos	•	177,8 mm (7")
Tensión	•	127 V~
Frecuencia	•	60 Hz
Corriente	•	10 A
Potencia	•	1 200 W
Velocidad	•	600 r/min - 3 300 r/min
Ciclo de trabajo	•	30 minutos de trabajo por 15 minutos de descanso. Máximo 3 horas diarias.
Conductores	•	16 AWG x 2C con temperatura de aislamiento de 105 °C
Aislamiento	•	Clase II
		Grado IP • IP20

El cable de alimentación tiene sujeta-cables tipo: Y
La clase de construcción de la herramienta es: Aislamiento reforzado.
La clase de aislamiento térmico de los devanados del motor: Clase B.

ADVERTENCIA Si el cable de alimentación se daña, éste debe ser reemplazado por el fabricante o Centro de Servicio Autorizado **TRUPER**, con el fin de evitar algún riesgo de descarga o accidente considerable.

La construcción del aislamiento eléctrico de esta herramienta es alterado por salpicaduras o derramamiento de líquidos durante su operación. No la exponga a la lluvia, líquidos y/o humedad.

ADVERTENCIA Antes de obtener acceso a las terminales, todos los circuitos de alimentación deben ser desconectados.



Requerimientos eléctricos

ADVERTENCIA Las herramientas de doble aislamiento y aislamiento reforzado eliminan la necesidad de un cable de corriente de tres partes con conexión a tierra o de un sistema de corriente eléctrica con conexión a tierra.

ADVERTENCIA Al usar un cable de extensión, asegúrese de usar el calibre suficiente para transportar la corriente que consumirá su herramienta. Un cable de un calibre inferior ocasionará caídas de tensión en la línea, teniendo como resultado pérdida de potencia y sobrecalentamiento del motor. La siguiente tabla muestra el tamaño correcto que debe usarse dependiendo de la longitud del cable y de la capacidad de amperes indicada en la placa de datos de la herramienta. Si tiene dudas use el siguiente calibre más alto.

Capacidad en Amperes	Número de conductores	Calibre de extensión	
		de 1,8 m a 15 m	mayor de 15 m
de 0 A hasta 10 A	3 (uno a tierra)	18 AWG(*)	16 AWG
de 10 A hasta 13 A		16 AWG	14 AWG
de 13 A hasta 15 A		14 AWG	12 AWG
de 15 A hasta 20 A		8 AWG	6 AWG

* Se permite utilizarlo siempre y cuando las extensiones mismas cuenten con un artefacto de protección contra sobrecorriente.

AWG = Calibre de alambre estadounidense (American Wire Gauge). Referencia: NMX-J-195-AWCE

ADVERTENCIA Al operar herramientas eléctricas en exteriores, utilice una extensión aterrizada marcada como "Uso exterior" marca **VOLTECK**. Estas extensiones son especiales para el uso en exteriores y reducen el riesgo de sufrir una descarga eléctrica.



¡ADVERTENCIA! Lea detenidamente todas las advertencias de seguridad y todas las instrucciones que se enlistan a continuación. La omisión de alguna de ellas puede dar como resultado un choque eléctrico, incendio y/o daño serio. **Conserve las advertencias y las instrucciones para futuras referencias.**

Área de trabajo

Mantenga el área de trabajo limpia y bien iluminada.

Las áreas desordenadas y oscuras son propensas a accidentes.



No maneje la herramienta en ambientes explosivos, como en presencia de líquido, gas o polvo inflamables.

Las herramientas eléctricas producen chispas que pueden encender material inflamable.



Mantenga alejados a los niños y curiosos cuando opere la herramienta.

Las distracciones pueden hacer que pierda el control.



Seguridad eléctrica

La clavija de la herramienta debe coincidir con el tomacorriente. Nunca modifique una clavija. No use ningún tipo de adaptador para clavijas de herramientas puestas a tierra.

Clavijas modificadas y enchufes diferentes aumentan el riesgo de choque eléctrico.



Evite el contacto del cuerpo con superficies puestas a tierra como tuberías, radiadores, cocinas eléctricas y refrigeradores.

Hay un mayor riesgo de choque eléctrico si el cuerpo está puesto a tierra.

No exponga la herramienta a la lluvia o condiciones de humedad.

El agua que ingresa en la herramienta aumenta el riesgo de choque eléctrico.

No fuerce el cable. Nunca use el cable para transportar, levantar o desconectar la herramienta. Mantenga el cable lejos del calor, aceite, orillas afiladas o piezas en movimiento.

Los cables dañados o enredados aumentan el riesgo de choque eléctrico.

Cuando maneje una herramienta en exteriores, use una extensión especial para uso en exteriores.

El uso de una extensión adecuada para exteriores reduce el riesgo de choque eléctrico.

Si el uso de la herramienta en un lugar húmedo es inevitable, use una alimentación protegida por un interruptor de circuito de falla a tierra (GFCI).

El uso de un GFCI reduce el riesgo de choque eléctrico.

Seguridad personal

Esté alerta, vigile lo que está haciendo y use el sentido común cuando maneje una herramienta. No la use si está cansado o bajo la influencia de drogas, alcohol o medicamentos.

Un momento de distracción mientras maneja la herramienta puede causar un daño personal.

Use equipo de seguridad. Use siempre protección para los ojos.

El uso de equipo de seguridad como lentes de seguridad, mascarilla antipolvo, zapatos antideslizantes, casco y protección para los oídos en condiciones apropiadas, reduce de manera significativa los daños personales.



Evite arranques accidentales. Asegúrese de que el interruptor está en posición "apagado" antes de conectar a la fuente de alimentación y/o a la batería o transportar la herramienta.

Transportar herramientas eléctricas con el dedo sobre el interruptor o conectar herramientas eléctricas que tienen el interruptor en posición de "encendido" puede causar accidentes.

Retire cualquier llave o herramienta de ajuste antes de arrancar la herramienta eléctrica.

Las llaves o herramientas que quedan en las partes rotativas de la herramienta pueden causar un daño personal.

No sobrepase su campo de acción. Mantenga ambos pies bien asentados sobre el suelo y conserve el equilibrio en todo momento.

Esto permite un mejor control de la herramienta en situaciones inesperadas.

Vista adecuadamente. No vista ropa suelta o joyas. Mantenga su pelo, su ropa y guantes alejados de las piezas en movimiento.

La ropa o el pelo sueltos o las joyas pueden quedar atrapados en las piezas en movimiento.



En caso de contar con dispositivos de extracción y recolección de polvo conectados a la herramienta, verifique sus conexiones y úselos correctamente.

El uso de estos dispositivos reduce los riesgos relacionados con el polvo.

Uso y cuidados de la herramienta

No fuerce la herramienta. Use la herramienta adecuada para el trabajo a realizar.

La herramienta adecuada hace un trabajo mejor y más seguro cuando se usa al ritmo para el que fue diseñada.



No use la herramienta si el interruptor no funciona.

Cualquier herramienta eléctrica que no pueda encenderse o apagarse es peligrosa y debe repararse antes de ser operada.

Desconecte la herramienta de la fuente de alimentación y/o de la batería antes de efectuar cualquier ajuste, cambiar accesorios o almacenarla.

Estas medidas reducen el riesgo de arrancar la herramienta accidentalmente.

Almaceene las herramientas fuera del alcance de los niños y no permita su manejo por personas no familiarizadas con las herramientas o con las instrucciones.

Las herramientas eléctricas son peligrosas en manos no entrenadas.



Déle mantenimiento a la herramienta. Compruebe que las partes móviles no estén desalineadas o trabadas, que no haya piezas rotas u otras condiciones que puedan afectar su operación. Repare cualquier daño antes de usar la herramienta.

Muchos accidentes son causados por el escaso mantenimiento de las herramientas.



Mantenga los accesorios de corte afilados y limpios.

Los accesorios de corte en buenas condiciones son menos probables de trabarse y más fáciles de controlar.

Use la herramienta, sus componentes y accesorios de acuerdo con estas instrucciones y de la manera prevista para el tipo de herramienta, en condiciones de trabajo adecuadas.

El uso de la herramienta para aplicaciones diferentes para las que está diseñada podría causar una situación de peligro.

Servicio


Repare la herramienta en un Centro de Servicio Autorizado **TRUPER** usando sólo piezas de repuesto idénticas.

Para mantener la seguridad de la herramienta.

Advertencias de Seguridad

para uso de pulidoras para auto



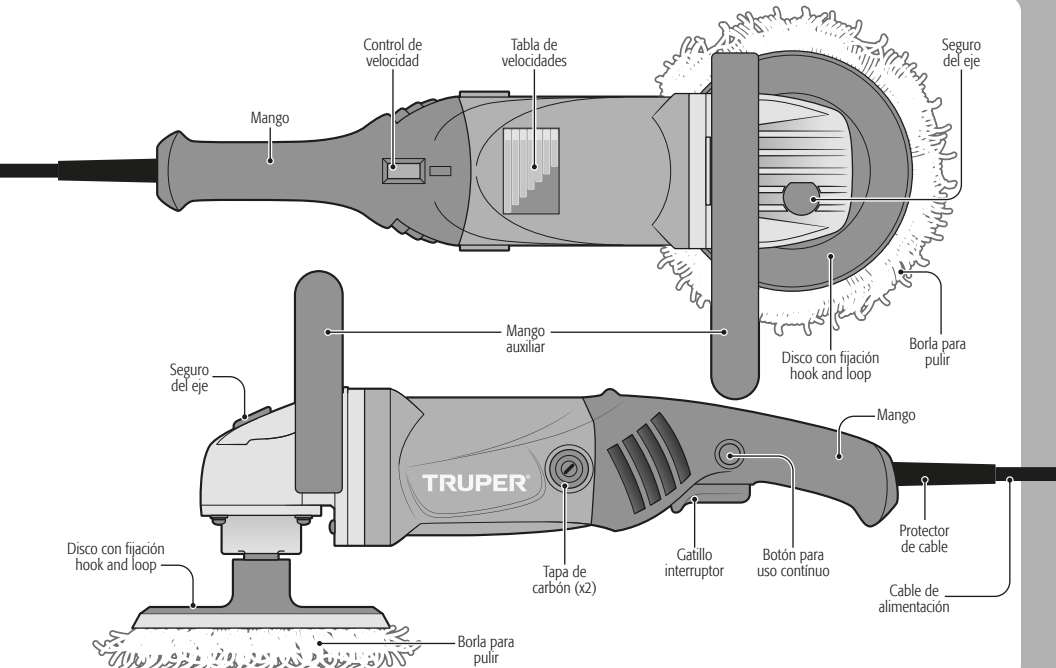
- Nunca mantenga encendido su auto cuando esté utilizando la pulidora en un lugar cerrado.
- Haga una prueba con su pulidora antes de iniciar el trabajo. En caso de que la herramienta emita un sonido extraño o vibre de manera irregular, apáguela. Desconecte la herramienta y llévela a un Centro de Servicio Autorizado **TRUPER**.
- Cuando no se encuentre en servicio, la herramienta deberá estar apagada y desconectada.
- Para evitar encendidos accidentales, mantenga los dedos lejos del interruptor de encendido y apagado cuando conecte la pulidora al tomacorriente.
- Para evitar choques eléctricos mantenga la herramienta seca y limpia, libre de cualquier residuo de aceite y grasa. 

⚠ ATENCIÓN • Durante la operación de pulido mantenga alejado el cable de la trayectoria de la pulidora, de lo contrario podría ser atrapado y cortado por el disco, lo que expondría al operador a un choque eléctrico.

• No fuerce la herramienta. Sosténgala firmemente por ambos mangos sin ejercer presión hacia abajo. De lo contrario el movimiento de la máquina será más lento, se reducirá la calidad del trabajo y podría ocasionar daños severos a la herramienta.

• Cuide su herramienta. Su trabajo será más fácil si mantiene su herramienta en buen estado.

⚠ ADVERTENCIA • Utilice lentes de seguridad.



Montaje

Montaje del mango auxiliar

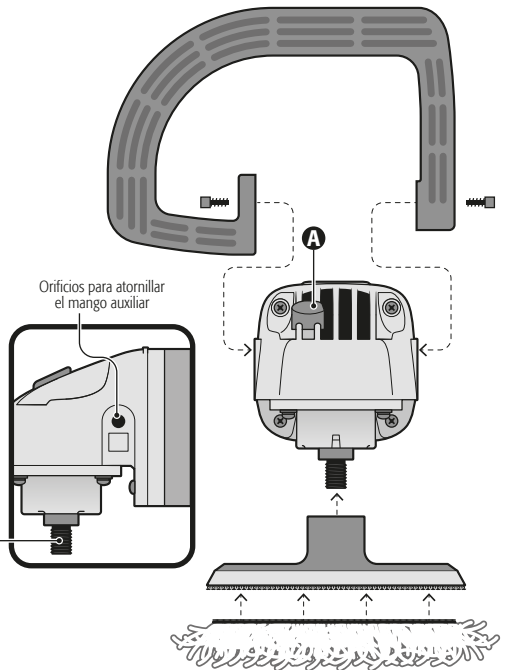
- Alinee el mango auxiliar a la cabeza de la pulidora y haga coincidir los orificios para atornillar.
- Atornille firmemente el mango auxiliar a la cabeza de la pulidora con los tornillos incluidos.

Montaje del disco

- Adhiera la borla al disco con fijación hook and loop.
- Presione el seguro del eje (A) y monte el disco a la cabeza de la pulidora atornillándolo firmemente.
- Para retirar el disco presione el seguro del eje y desatornille el disco.

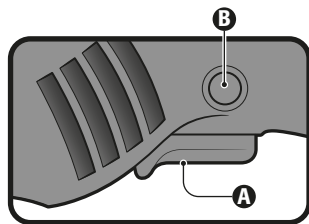
⚠ ATENCIÓN • El seguro del eje sólo debe de apretarse al montar o desmontar el disco, nunca debe ser apretado para frenar el disco durante la operación de pulido, de lo contrario puede dañar la herramienta y exponerse a lesiones personales.

M14x2



Encendido y control de operación

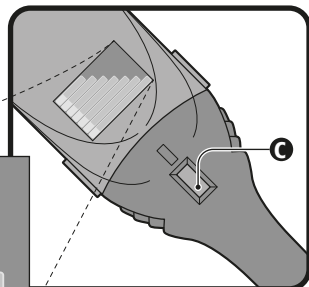
- Operación intermitente:
Conecte la clavija al tomacorriente.
Presione el interruptor (A) para hacer que la herramienta empiece a funcionar.
Para interrumpir su uso, simplemente suelte el interruptor.
- Operación continua:
Conecte la clavija al tomacorriente.
Presione el interruptor (A) y bloquéelo, apretando el botón de uso continuo (B).
Para interrumpir su funcionamiento, presione y después suelte el interruptor.



Control de velocidad

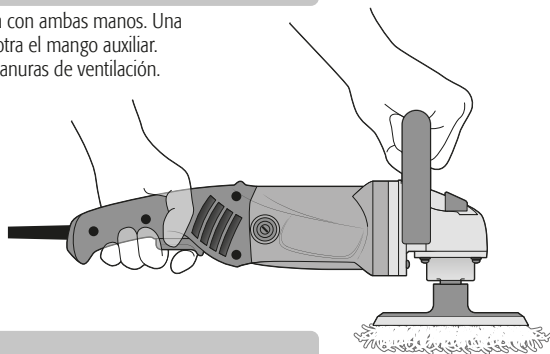
- La herramienta puede operarse a distintas velocidades. Éstas se seleccionan ajustando el control de velocidad (C). Gire el control de velocidad usando de referencia la tabla de velocidades (D).
- Generalmente se recomiendan velocidades bajas para áreas de trabajo reducidas y velocidades altas para superficies grandes. Use la velocidad que se adapte mejor a las condiciones de trabajo.

Min	600 r/min
1	1 000 r/min
2	1 500 r/min
3	2 000 r/min
4	2 500 r/min
5	2 900 r/min
Máx	3 300 r/min



Cómo sujetar adecuadamente la herramienta


- Siempre sostenga la herramienta con ambas manos. Una mano sosteniendo el mango y la otra el mango auxiliar.
- Tenga cuidado de no obstruir las ranuras de ventilación.



Pulido

- Mueva la pulidora hacia adelante y hacia atrás sobre la superficie de trabajo con movimientos largos.
- Tome en cuenta que una presión excesiva, un ángulo incorrecto o movimientos inapropiados pueden causar marcas de remolino o quemaduras en el acabado. Para evitarlos no utilice velocidades altas al pulir áreas pequeñas, presione ligeramente la borla sobre la superficie y mantenga la pulidora en constante movimiento sin dejarla estática en un punto, sobre todo cerca de bordes o cambios en la superficie de trabajo.
- Siga las instrucciones de los productos para pulir para obtener un trabajo de calidad.


⚠ ATENCIÓN • Esté atento al pulir superficies ásperas, con uniones o recovecos en donde la borla se pueda atorar. Una borla atorada puede hacerle perder el control de la herramienta y/o quemar el acabado. Para reducir este riesgo utilice velocidades bajas en superficies ásperas, y en el caso de superficies complicadas como espejos o molduras evite el uso de la herramienta y pule manualmente.

- Desconecte siempre la herramienta antes de proceder a limpiarla.
- Nunca utilice agua u otros líquidos, solamente utilice un cepillo.
- Para evitar que se sobrecaliente el motor, debe limpiar las ranuras de ventilación de manera regular.
- Revise que todos los componentes de la herramienta estén bien fijos.
- La carcasa no debe estar cuarteada o dañada.
- Siempre revise que el cable no esté cortado o pelado.
- Después de un uso prolongado la grasa de la cabeza de la herramienta debe de ser cambiada en un Centro de Servicio Autorizado  **TRUPER**.

Reparación

Utilice únicamente refacciones y accesorios recomendados por el fabricante. En caso de que la herramienta no funcione la reparación deberá ser realizada por algún Centro de Servicio Autorizado  **TRUPER**.

Cambio de carbones

- Es necesario reemplazar los carbones desgastados (quemados, rotos o de menos de 5 mm de largo), por carbones nuevos.
- Cuando se haga el cambio de carbones siempre deben cambiarse los dos carbones.
- Retire los carbones desgastados del portacarbonos y retire el polvo acumulado con aire comprimido.
- Coloque los carbones nuevos invirtiendo el orden. Los carbones deben caer en los portacarbonos fácilmente.
- Después de colocar los carbones nuevos, permita que la herramienta funcione durante 10 minutos sin carga de trabajo para que los carbones tengan un mejor ajuste.
- Sólo se deben de usar carbones de repuesto  **TRUPER**, diseñados con la dureza y la resistencia eléctrica adecuada para cada tipo de motor. Los carbones fuera de especificaciones pueden dañar el motor.

Almacenamiento

Almacene la herramienta ordenadamente en un lugar seco y protegida de polvo y agua

En caso de tener algún problema para contactar un Centro de Servicio consulte nuestra página www.truper.com donde obtendrá un listado actualizado, o llame al teléfono: 01 (800) 690-6990 ó 01 (800) 018-7873 donde le informarán cuál es el Centro de Servicio Autorizado  más cercano.

AGUASCALIENTES	DE TODO PARA LA CONSTRUCCIÓN GRAL. BARRAGÁN #1201, COL. GREMIAL, C.P. 20030, AGUASCALIENTES, AGS. TEL.: 01 (449) 994 0537	NUEVO LEÓN	SUCURSAL MONTERREY AV. STIVA #275, PARQUE INDUSTRIAL STIVA BARRAGAN, SAN NICOLAS DE LOS GARZA, C.P. 66420, MONTERREY, N.L. TEL.: 01 (81) 8352 8791 / 01 (81) 8352 8790
BAJA CALIFORNIA SUR	SUCURSAL TIJUANA AV. LA ENCANтата, LOTE #5, PARQUE INDUSTRIAL EL FLORIDO II, C.P. 22244, TIJUANA, B.C. TEL.: 01 (664) 969 5100	OAXACA	FIX FERRETERÍAS AV. 20 DE NOVIEMBRE #910, COL. CENTRO, C.P. 68300, TUXTEPEC, OAX. TEL.: 01 (287) 106 3092
CAMPECHE	FIX FERRETERÍAS FELIPE ÁNGELES ESQ. RUIZ CORTÍNEZ S/N, COL. PUEBLO NUEVO, C.P. 23670, CD. CONSTITUCIÓN, B.C.S. TEL.: 01 (615) 132 1115	PUEBLA	SUCURSAL PUEBLA AV. PERIFÉRICO #2-A, SAN LORENZO ALMECATLA, C.P. 72710, CUAUHLACINGO, PUE. TEL.: 01 (222) 282 8282 / 84 / 85 / 86
CHIAPAS	TORNILLERÍA Y FERRETERÍA AAA AV. ÁLVARO OBREGÓN #324, COL. ESPERANZA C.P. 24080 CAMPECHE, CAMP. TEL.: 01 (981) 815 2808	QUERÉTARO	ARU HERRAMIENTAS S.A. DE C.V. AV. PUERTO DE VERACRUZ #110, COL. RANCHO DE ENMEDIO, C.P. 76842, SAN JUAN DEL RÍO, QRO. TEL.: (427) 268 4544
CHIHUAHUA	FIX FERRETERÍAS AV. CENTRAL SUR #27, COL. CENTRO, C.P. 30700, TAPACHULA, CHIS. TEL.: 01 (962) 118 4083	QUINTANA ROO	FIX FERRETERÍAS CARRETERA FEDERAL MZ. 46 LT. 3 LOCAL 2, COL. EJIDAL, C.P. 77710 PLAYA DEL CARMEN, Q.R. TEL.: 01 (984) 267 3140
CIUDAD DE MÉXICO	SUCURSAL CHIHUAHUA AV. SILVESTRE TERRAZAS #128-11, PARQUE INDUSTRIAL BAFAR, CARRETERA MÉXICO CUAUHTÉMOC, C.P. 31415, CHIHUAHUA, CHIH. TEL.: 01 (614) 434 0052	SAN LUIS POTOSÍ	FIX FERRETERÍAS AV. UNIVERSIDAD #1850, COL. EL PASEO, C.P. 78320, SAN LUIS POTOSÍ, S.L.P. TEL.: 01 (444) 822 4341
COAHUILA	FIX FERRETERÍAS EL MONSTRUO DE CORREGIDORA, CORREGIDORA # 22, COL. CENTRO, C.P. 06060, CUAUHTÉMOC, CDMX. TEL.: 01 (55) 5522 5031 / 5522 4861	SINALOA	SUCURSAL CULIACÁN AV. JESÚS KUMATE SUR #4301, COL. HACIENDA DE LA MORA, C.P. 80143, CULIACÁN, SIN. TEL.: 01 (667) 173 9139 / 173 8400
COLIMA	SUCURSAL TORREÓN CALLE METAL MECÁNICA #280, PARQUE INDUSTRIAL ORIENTE, C.P. 27278, TORREÓN, COAH. TEL.: 01 (871) 209 68 23	SONORA	FIX FERRETERÍAS CALLE 5 DE FEBRERO #517, SUR LT. 25 MZ. 10, COL. CENTRO, C.P. 85000, CD. OBREGÓN, SON. TEL.: 01 (644) 413 2392
DURANGO	BOMBAS Y MOTORES BYMTESA DE MANZANILLO BLVD. MIGUEL DE LA MADRID #190, COL. 16 DE SEPTIEMBRE, C.P. 28239, MANZANILLO, COL. TEL.: 01 (314) 332 1986 / 332 8013	TABASCO	FIX FERRETERÍAS CALLE HELIO LOTES 1, 2 Y 3 MZ. #1, COL. INDUSTRIAL, 2A ETAPA, C.P. 86010, VILLAHERMOSA, TAB. TEL.: 01 (993) 353 7244
ESTADO DE MÉXICO	TORNILLOS ÁGUILA, S.A. DE C.V. MAZURIO #200, COL. LUIS ECHEVERRÍA, DURANGO, DGO. TEL.: 01 (618) 817 1946 / 01 (618) 818 2844	TAMAULIPAS	SUCURSAL VILLAHERMOSA CALLE HELIO LOTES 1, 2 Y 3 MZ. #1, COL. INDUSTRIAL, 2A ETAPA, C.P. 86010, VILLAHERMOSA, TAB. TEL.: 01 (993) 353 7244
GUANAJUATO	SUCURSAL CENTRO JILOTEPEC AV. PARQUE INDUSTRIAL #1-A, JILOTEPEC, C.P. 54240, JILOTEPEC, EDO. DE MÉX. TEL.: 01 (761) 782 9101 EXT. 5728 Y 5102	TLAXCALA	VM ORINGS Y REFACCIONES CALLE ROSITA #527 ENTRE 20 DE NOVIEMBRE Y GRAL. RODRÍGUEZ, FRACC. REYNOSA, C.P. 88780, REYNOSA, TAMS. TEL.: 01 (899) 926 7552
GUERRERO	CIÁ. FERRETERA NUEVO MUNDO S.A. DE C.V. AV. MÉXICO - JAPÓN #225, CD. INDUSTRIAL, C.P. 38010, CELAYA, GTO. TEL.: 01 (461) 617 7578 / 79 / 80 / 88	VERACRUZ	SERVICIOS Y HERRAMIENTAS INDUSTRIALES PABLO SIDAR #132, COL. BARRIO DE SAN BARTOLOMÉ, C.P. 90970, SAN PABLO DEL MONTE, TLAX. TEL.: 01 (222) 271 7502
HIDALGO	CENTRO DE SERVICIO ECLIPSE CALLE PRINCIPAL MZ.1 LT. 1, COL. SANTA FE, C.P. 39010, CHILPANCIINGO, GRO. TEL.: (747) 478 5793	YUCATÁN	LA CASA DISTRIBUIDORA TRUPER BLVD. PRIMAVERA ESQ. HORTENSIA S/N, COL. PRIMAVERA C.P. 93308, POZA RICA, VER. TEL.: 01 (782) 823 8100 / 826 8484
JALISCO	FERREPRECIOS S.A. DE C.V. LIBERTAD ORIENTE #304 LOCAL 30, INTERIOR DE PASAJE ROBLEDO, COL. CENTRO, C.P. 43600, TULANCINGO, HGO. TEL.: 01 (775) 753 6615 / 01 (775) 753 6616		SUCURSAL MÉRIDA CALLE 33 #600 Y 602, LOCALIDAD ITZINCAB Y MULSAY, MPIO. UMANÁ, C.P. 97390, MÉRIDA, YUC. TEL.: 01 (999) 912 2451
MICHOACÁN	SUCURSAL GUADALAJARA AV. ADOLFO B. HORN # 6800, COL: SANTA CRUZ DEL VALLE, C.P.: 45655, TLAJOMULCO DE ZUÑIGA, JAL. TEL.: 01 (33) 3606 5285 AL. 90		
MORELOS	FIX FERRETERÍAS AV. PASEO DE LA REPÚBLICA #3140-A, COL. EX-HACIENDA DE LA HUERTA, C.P. 58050, MORELIA, MICH. TEL.: 01 (443) 334 6858		
NAVARRIT	FIX FERRETERÍAS CAPITÁN ANZURES #95, ESQ. JOSÉ PERDIZ, COL. CENTRO, C.P. 62740, CUAUTLA, MOR. TEL.: 01 (735) 352 8931		
	HERRAMIENTAS DE TEPIC MAZATLAN #117, COL. CENTRO, C.P. 63000, TEPIC, NAY. TEL.: 01 (311) 258 0540		

Modelo	Código	Marca
PULA-7A3	16626	 TRUPER®

Este producto, sus piezas y componentes están garantizados por 2 años contra defectos de fabricación, funcionamiento y mano de obra, excepto cuando: el producto haya sido usado en condiciones distintas a las recomendadas, o no se haya operado de acuerdo al instructivo, o haya sido alterado o reparado por personal no autorizado por Truper®. Para hacer válida la garantía o adquirir piezas y componentes deberá presentar el producto y su comprobante de compra en Av. San Isidro #110, Col. Industrial San Antonio, Alc. Azcapotzalco, C.P. 02760, CDMX, Méx. o en el establecimiento donde lo compró, o en algún Centro de Servicio Truper® de los enlistados en el anexo de la póliza de garantía y/o en www.truper.com. Los gastos de transportación que resulten para su cumplimiento serán cubiertos por Truper®. Para dudas o comentarios, llame al **01-800-690-6990**.

Importado por: **Truper, S.A. de C.V.** Parque Industrial #1, Jilotepec, Edo. de Méx., Méx. C.P. 54240, Hecho en China.

Sello del establecimiento comercial:

Fecha de entrega:



2
AÑOS

ENGLISH
ESPAÑOL



TRUPER®

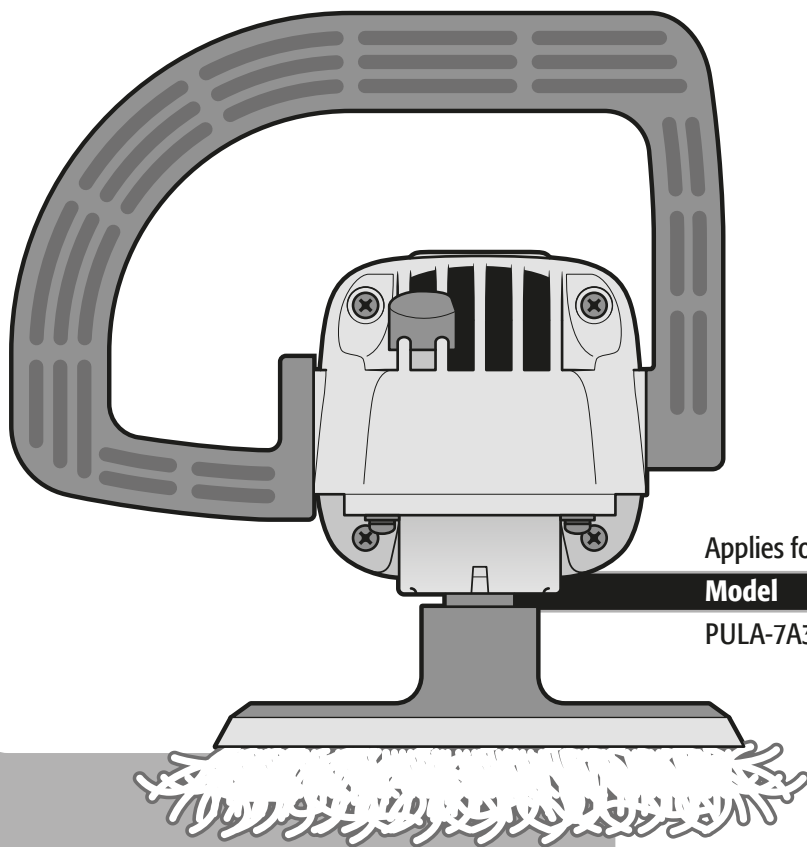
Manual Polisher

1.6 Hp

Power

7"

Disc



Applies for

Model	Code
PULA-7A3	16626



PULA-7A3

CAUTION



Read this manual thoroughly
before using the tool.



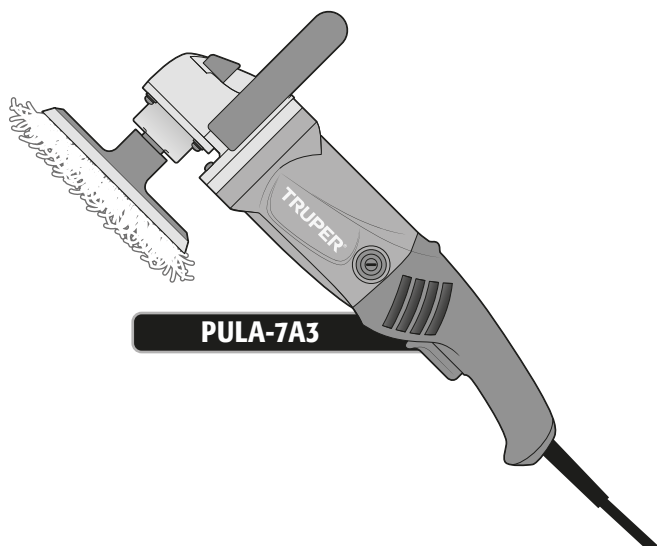
Technical Data	3
Power Requirements	3
 General power tool safety warnings	4
 Safety warnings for polishers	5
Parts	6
Assembly	6
Start Up	7
Maintenance	8
Authorized Service Centers	9
Warranty Policy	10

 CAUTION

To gain the best performance of the tool, prolong the duty life, make the Warranty valid if necessary and to avoid hazards or fatal injuries please read and understand this Manual before using the tool.

Keep this manual for future references.


The illustrations in this manual are for reference only. They might be different from the real tool.



PULA-7A3

Code	•	16626
Description	•	Polisher
Discs	•	7"
Voltage	•	127 V~
Frequency	•	60 Hz
Current	•	10 A
Power	•	1.6 Hp
Speed	•	600 - 3 300 RPM
Duty cycle	•	30 minutes work per 15 minutes idle. Maximum 3 hours per day.
Conductors	•	16 AWG x 2C with insulating temperature of 221 °F
Insulating	•	Class II • Grade IP • IP20

Power Cord Grips used in this product: Type Y.
Tool Build Quality: Reinforced insulation.
Thermal insulation on motor winding: Class B.

⚠ WARNING Avoid the risk of electric shock or severe injury. When the power cable gets damaged it should only be replaced by the manufacturer or at a  **TRUPER** Authorized Service Center. The build quality of the electric insulation is altered if spills or liquid gets into the tool while in use. Do not expose to rain, liquids and/or dampness.

⚠ WARNING Before gaining access to the terminals all power sources should be disconnected.



Power Requirements


⚠ WARNING Tools with double insulation and reinforced insulation eliminate the need of a grounded power cord with three prongs or a grounded power connection.

⚠ WARNING When using an extension cable, verify the gauge is enough for the power that your product needs. A lower gauge cable will cause voltage drop in the line, resulting in power loss and overheating. The following table shows the right size to use depending on cable's length and the ampere capability shown in the tool's nameplate. When in doubt use the next higher gauge.

Ampere Capacity	Number of Conductors	Extension gauge	
		from 5.9' to 49.2'	higher than 49.2'
from 0 A and up to 10 A	3 (one grounded)	18 AWG(*)	16 AWG
from 10 A and up to 13 A		16 AWG	14 AWG
from 13 A and up to 15 A		14 AWG	12 AWG
from 15 A and up to 20 A		8 AWG	6 AWG

* It is safe to use only if the extensions have a built-in artifact for over current protection.

AWG = American Wire Gauge. Reference: NMX-J-195-ANCE

⚠ WARNING When operating power tools outdoors, use a  **VOLTECK** grounded extension cable labeled "For Outdoors Use". These extensions are specially designed for operating outdoors and reduce the risk of electric shock.



WARNING! Read carefully all safety warnings and instructions listed below. Failure to comply with any of these warnings may result in electric shock, fire and / or severe damage. **Save all warnings and instructions for future references.**

Work area

Keep your work area clean, and well lit.

Cluttered and dark areas may cause accidents.



Never use the tool in explosive atmospheres, such as in the presence of flammable liquids, gases or dust.

Sparks generated by power tools may ignite the flammable material.



Keep children and bystanders at a safe distance while operating the tool.

Distractions may cause losing control.



Electrical Safety

The tool plug must match the power outlet. Never modify the plug in any way. Do not use any adapter plugs with grounded power tools.

Modified plugs and different power outlets increase the risk of electric shock.



Avoid direct contact with grounded surfaces, such as pipes, radiators, electric ranges and refrigerators.

The risk of electric shock increases if your body is grounded.

Do not expose the tool to rain or wet conditions.

Water entering into the tool increases the risk of electric shock.

Do not force the cord. Never use the cord to carry, lift or unplug the tool. Keep the cord away from heat, oil, sharp edges or moving parts.

Damaged or entangled cords increase the risk of electric shock.

When operating a tool outdoors, use an extension cord suitable for outdoor use.

Using an adequate outdoor extension cord reduces the risk of electric shock.

If operating the tool in a damp location cannot be avoided, use a ground fault circuit interrupter (GFCI) protected supply.

Using a GFCI reduces the risk of electric shock.

Personal safety

Stay alert, watch what you are doing and use common sense when operating a tool. Do not use a power tool while you are tired or under the influence of drugs, alcohol or medication.

A moment of distraction while operating the tool may result in personal injury.

Use personal protective equipment. Always wear eye protection.

Protective equipment such as safety glasses, anti-dust mask, non-skid shoes, hard hats and hearing protection used in the right conditions significantly reduce personal injury.



Prevent unintentional starting up. Ensure the switch is in the "OFF" position before connecting into the power source and / or battery as well as when carrying the tool.

Transporting power tools with the finger on the switch or connecting power tools with the switch in the "ON" position may cause accidents.

Remove any wrench or vice before turning the power tool on.

Wrenches or vices left attached to rotating parts of the tool may result in personal injury.

Do not overreach. Keep proper footing and balance at all times.

This enables a better control on the tool during unexpected situations.

Dress properly. Do not wear loose clothing or jewelry. Keep hair, clothes and gloves away from the moving parts.

Loose clothes or long hair may get caught in moving parts.



If you have dust extraction and recollection devices connected onto the tool, inspect their connections and use them correctly. Using these devices reduce dust-related risks.

Power Tools Use and Care

Do not force the tool. Use the adequate tool for your application.

The correct tool delivers a better and safer job at the rate for which it was designed.



Do not use the tool if the switch is not working properly.

Any power tool that cannot be turned ON or OFF is dangerous and should be repaired before operating.

Disconnect the tool from the power source and / or battery before making any adjustments, changing accessories or storing.

These measures reduce the risk of accidentally starting the tool.

Store tools out of the reach of children. Do not allow persons that are not familiar with the tool or its instructions to operate the tool.

Power tools are dangerous in the hands of untrained users.



Service the tool. Check the mobile parts are not misaligned or stuck. There should not be broken parts or other conditions that may affect its operation. Repair any damage before using the tool.

Most accidents are caused due to poor maintenance to the tools.



Keep the cutting accessories sharp and clean.

Cutting accessories in good working conditions are less likely to bind and are easier to control.

Use the tool, components and accessories in accordance with these instructions and the projected way to use it for the type of tool when in adequate working conditions.

Using the tool for applications different from those it was designed for, could result in a hazardous situation.


Service

Repair the tool in a TRUPER Authorized Service Center using only identical spare parts.

This will ensure that the safety of the power tool is maintained.


Safety warnings for polishers



- Never have the car running when using the polisher in an enclosed place.
- Before starting the polishing job, make a test. In the event the tool makes strange sounds or vibrates in an unusual way, please turn it off. Disconnect it and take it to a  **TRUPER** Authorized Service Center.
- When not in service the tool shall be turned off and disconnected.
- Prevent unexpected starting. Keep your fingers away from the On /Off switch when connecting the tool into the power outlet.

- To prevent electric shock, keep the tool dry and clean, free of any oil or grease residue.

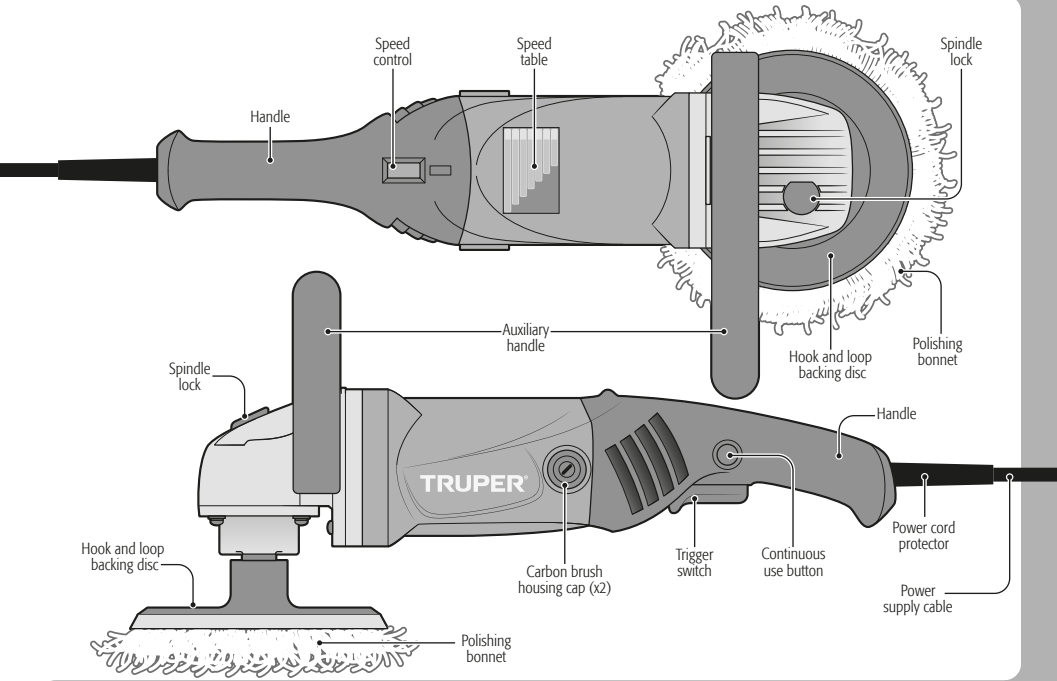


 **CAUTION** • Keep the power cable away from the tool trajectory while polishing. Otherwise the disc can trap and cut the cable exposing the user to electric shock.

- Do not force the tool. Hold it firmly by both handles. Do not use force downwards, otherwise the tool movement will slow down, reducing quality in the job and severely damaging the tool.
- Take good care of the tool. The job is easier if it is in good conditions.

 **WARNING** • Wear safety glasses.





Assembly

Auxiliary handle assembly

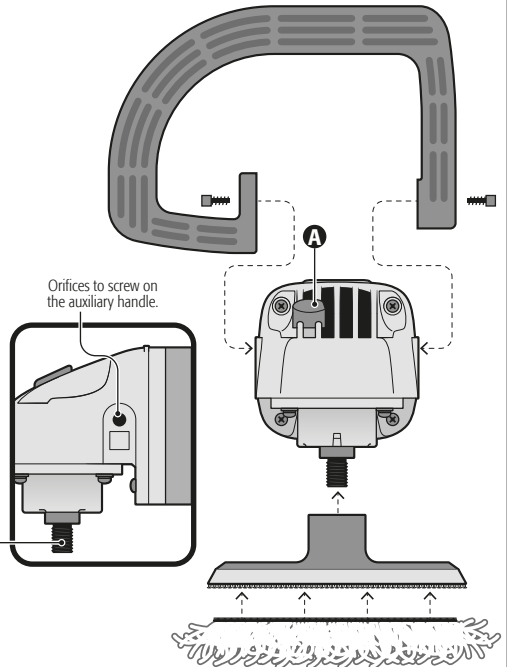
- Align the auxiliary handle with the polisher head and match the screw orifices.
- Screw firmly the auxiliary handle to the polisher head using the included screws.

Disc Assembly

- Adhere the bonnet to the Hook and loop backing disc.
- Press the spindle lock **(A)** and mount the disc into the polisher head. Screw it tight.
- To remove the disc, press the spindle lock and unscrew the disc.

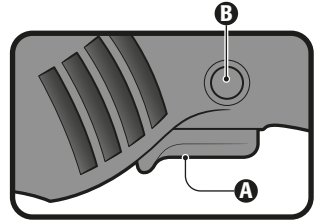
CAUTION • The spindle lock can only be tightened when mounting or dismantling the disc. It shall never be pressed to stop the disc while polishing. Otherwise the tool may get damaged and exposes you to personal injury.

M14x2



Start up and operation control

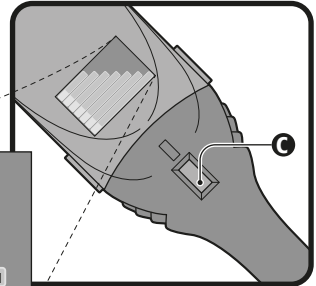
- Intermittent operation:
Connect the plug into the power outlet.
Press switch **(A)** to start the tool.
To stop, release the switch.
- Continuous operation:
Connect the plug into the power outlet.
Press switch **(A)** and block it pressing the continuous use button **(B)**.
To stop, press and release the switch.



Speed control

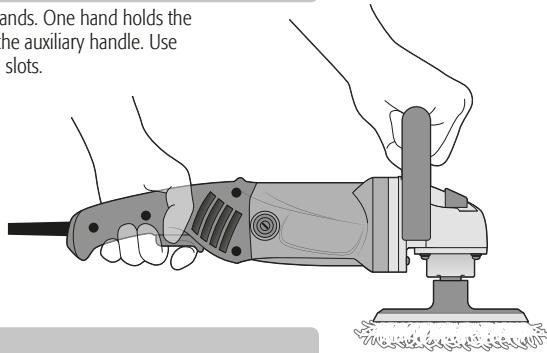
- The tool operates with different speeds. Select the speed adjusting the speed control **(C)**. Refer to the speed control table **(D)** to adjust the speed control.
- As a general recommendation, use slow speeds for reduced work areas; high speeds for large surfaces. Select the speed more suitable for the job.

Min	600 RPM
1	1 000 RPM
2	1 500 RPM
3	2 000 RPM
4	2 500 RPM
5	2 900 RPM
Máx	3 300 RPM



How to correctly hold the tool


- Always hold the tool with both hands. One hand holds the handle and the other hand holds the auxiliary handle. Use care not to obstruct the ventilation slots.




Polishing

- Move the polisher forwards and backwards onto the work surface. Use long strokes.
- Keep in mind that an excessive pressure, a wrong angle or inadequate movements may cause whirl marks or burns in the finish. To prevent these, do not use high speeds when polishing small areas. Lightly press the bonnet onto the surface and keep the polisher in constant movement. Do not leave it static in one place, close to edges or when there are changes in the work surface.
- Follow the polishing products instructions to get a high quality job.


CAUTION • Use care when polishing rough surfaces; with joints or twists and turns. The bonnet can get stuck. A stuck bonnet may cause losing control over the tool and / or burning the finish. To reduce these risks use low speeds in rough surfaces. For complicated surfaces like mirrors or mouldings avoid using the tool and polish manually.

- Always disconnect the tool before cleaning it.
- Never use water or other liquids. Use a brush only.
- To prevent motor overheating clean regularly the ventilation slots.
- Double-check the entire tool components are perfectly tight.
- The tool housing shall not be cracked or damaged.
- Always verify the power cord is not cut or peeled.
- After a prolonged time of use, the grease in the head shall need to be changed. Go to a  **TRUPER®** Authorized Service Center to service it.

Repairs

Use only spare parts and accessories recommended by the manufacturer. In the event the tool is not working take it to repairs in a  **TRUPER®** Authorized Service Center.

Carbon brush replacement


- Carbon brushes need to be replaced. Replace with new carbons when worn, burnt, broken or smaller than 0.19" long.
- When replacing always replace both carbon brushes.
- Remove worn carbon brushes off the carbon housing. Remove accumulated dust with compressed air.
- Set the new carbon brushes reversing the order. Carbons shall drop easily in the carbon housing.
- After setting the new carbons run the car polisher a few minutes with no load to get better fit.
- Use only original  **TRUPER®** replacement carbon brushes specifically designed with the hardness and electric resistance for each type of motor. Carbon brushes that are out of specification may damage the motor.

Storage

Neatly store the tool in a dry place and protected from dust and water .

In the event of any problem contacting a Service Center, please see our webpage www.truper.com to get an updated list, or call our toll-free numbers 01 (800) 690-6990 or 01 (800) 018-7873 to get information about the nearest Truper Authorized Service Center.

AGUASCALIENTES	DE TODO PARA LA CONSTRUCCIÓN GRAL. BARRAGÁN #1201, COL. CREMIAL, C.P. 20030, AGUASCALIENTES, AGS. TEL.: 01 (449) 994 0537
BAJA CALIFORNIA SUR	SUCURSAL TIJUANA AV. LA ENCANTADA, LOTE #5, PARQUE INDUSTRIAL EL FLORIDO II, C.P. 22244, TIJUANA, B.C. TEL.: 01 (664) 969 5100
	FIX FERRETERÍAS FELIPE ÁNGELES ESQ. RUIZ CORTÍNEZ S/N, COL. PUEBLO NUEVO, C.P. 23670, CD. CONSTITUCIÓN, B.C.S. TEL.: 01 (613) 132 1115
CAMPECHE	TORNILLERÍA Y FERRETERÍA AAA AV. ÁLVARO OBREGÓN #524, COL. ESPERANZA C.P. 24080 CAMPECHE, CAMP. TEL.: 01 (981) 815 2808
CHIAPAS	FIX FERRETERÍAS AV. CENTRAL SUR #27, COL. CENTRO, C.P. 30700, TAPACHULA, CHIS. TEL.: 01 (962) 118 4083
CHIHUAHUA	SUCURSAL CHIHUAHUA AV. SILVESTRE TERRAZAS #128-11, PARQUE INDUSTRIAL BAFAR, CARRETERA MÉXICO CUAUHTÉMOC, C.P. 31415, CHIHUAHUA, CHIH. TEL. 01 (614) 434 0052
MEXICO CITY	FIX FERRETERÍAS EL MONSTRUO DE CORREGIDORA, CORREGIDORA # 22, COL. CENTRO, C.P. 06060, CUAUHTÉMOC, CDMX. TEL.: 01 (55) 5522 5031 / 5522 4861
COAHUILA	SUCURSAL TORREÓN CALLE METAL MECÁNICA #280, PARQUE INDUSTRIAL ORIENTE, C.P. 27278, TORREÓN, COAH. TEL.: 01 (871) 209 68 23
COLIMA	BOMBAS Y MOTORES BYMTESA DE MANZANILLO BLVD. MIGUEL DE LA MADRID #190, COL. 16 DE SEPTIEMBRE, C.P. 28239, MANZANILLO, COL. TEL.: 01 (314) 332 1986 / 332 8013
DURANGO	TORNILLOS ÁGUILA, S.A. DE C.V. MAZURIO #200, COL. LUIS ECHEVERRÍA, DURANGO, DGO. TEL.: 01 (618) 817 1946 / 01 (618) 818 2844
ESTADO DE MÉXICO	SUCURSAL CENTRO JILOTEPEC AV. PARQUE INDUSTRIAL #1-A, JILOTEPEC, C.P. 54240, JILOTEPEC, EDO. DE MÉX. TEL.: 01 (761) 782 9101 EXT. 5728 Y 5102
GUANAJUATO	CÍA. FERRETERA NUEVO MUNDO S.A. DE C.V. AV. MÉXICO - JAPÓN #225, CD. INDUSTRIAL, C.P. 38010, CELAYA, GTO. TEL.: 01 (461) 617 7578 / 79 / 80 / 88
GUERRERO	CENTRO DE SERVICIO ECLIPSE CALLE PRINCIPAL MZ.1 LT. 1, COL. SANTA FE, C.P. 39010, CHILPANCIÑO, GRO. TEL.: (747) 478 5795
HIDALGO	FERREPRECIOS S.A. DE C.V. LIBERTAD ORIENTE #304 LOCAL 30, INTERIOR DE PASAJE ROBLED0, COL. CENTRO, C.P. 43600, TULANCINGO, HGO. TEL.: 01 (775) 753 6615 / 01 (775) 753 6616
JALISCO	SUCURSAL GUADALAJARA AV. ADOLFO B. HORN # 6800, COL: SANTA CRUZ DEL VALLE, C.P.: 45655, TLAJOMULCO DE ZUÑIGA, JAL. TEL.: 01(33) 3606 5285 AL 90
MICHOCÁN	FIX FERRETERÍAS AV. PASEO DE LA REPÚBLICA #3140-A, COL. EX-HACIENDA DE LA HUERTA, C.P. 58050, MORELIA, MICH. TEL.: 01 (443) 334 6888
MORELOS	FIX FERRETERÍAS CAPITÁN ANZURES #95, ESQ. JOSÉ PERDIZ, COL. CENTRO, C.P. 62740, CUAUTLA, MOR. TEL.: 01 (735) 352 8931
NAVARRIT	HERRAMIENTAS DE TEPIC MAZATLÁN #117, COL. CENTRO, C.P. 63000, TEPIC, NAY. TEL.: 01 (311) 258 0540
NUEVO LEÓN	SUCURSAL MONTERREY AV. STIVA #275, PARQUE INDUSTRIAL STIVA BARRAGAN, SAN NICOLAS DE LOS GARZA, C.P. 66420, MONTERREY, N.L. TEL.: 01 (81) 8552 8791 / 01 (81) 8552 8790
OAXACA	FIX FERRETERÍAS AV. 20 DE NOVIEMBRE #910, COL. CENTRO, C.P. 68300, TUXTEPEC, OAX. TEL.: 01 (287) 106 5092
PUEBLA	SUCURSAL PUEBLA AV. PERIFÉRICO #2-A, SAN LORENZO ALMECATLA, C.P. 72710, CUAUHTLACINGO, PUE. TEL.: 01 (222) 282 8282 / 84 / 85 / 86
QUERÉTARO	ARU HERRAMIENTAS S.A DE C.V. AV. PUERTO DE VERACRUZ #110, COL. RANCHO DE ENMEDIO, C.P. 76842, SAN JUAN DEL RIO, QRO. TEL.: (427) 268 4544
QUINTANA ROO	FIX FERRETERÍAS CARRETERA FEDERAL MZ. 46 LT. 3 LOCAL 2, COL. EJIDAL, C.P. 77710 PLAYA DEL CARMEN, Q.R. TEL. 01 (984) 267 3140
SAN LUIS POTOSÍ	FIX FERRETERÍAS AV. UNIVERSIDAD #1850, COL. EL PASEO, C.P. 78320, SAN LUIS POTOSÍ, S.L.P. TEL.: 01 (444) 822 4341
SINALOA	SUCURSAL CULIACÁN AV. JESÚS KUIMATE SUR #4301, COL. HACIENDA DE LA MORA, C.P. 80143, CULIACÁN, SIN. TEL.: 01 (667) 173 9139 / 173 8400
SONORA	FIX FERRETERÍAS CALLE 5 DE FEBRERO #517, SUR LT. 25 MZ. 10, COL. CENTRO, C.P. 85000, CD. OBREGÓN, SON. TEL.: 01 (644) 415 2392
TABASCO	SUCURSAL VILLAHERMOSA CALLE HELIO LOTES 1, 2 Y 3 MZ. #1, COL. INDUSTRIAL, 2A ETAPA, C.P. 86010, VILLAHERMOSA, TAB. TEL.: 01 (993) 353 7244
TAMAULIPAS	VM ORINGS Y REFACCIONES CALLE ROSITA #527 ENTRE 20 DE NOVIEMBRE Y GRAL. RODRÍGUEZ, FRACC. REYNOSA, C.P. 88780, REYNOSA, TAMS. TEL.: 01 (899) 926 7552
TLAXCALA	SERVICIOS Y HERRAMIENTAS INDUSTRIALES PABLO SIDAR #152, COL. BARRIO DE SAN BARTOLOMÉ, C.P. 90970, SAN PABLO DEL MONTE, TLAX. TEL.: 01 (222) 271 7502
VERACRUZ	LA CASA DISTRIBUIDORA TRUPER BLVD. PRIMAVERA, ESQ. HORTENSIA S/N, COL. PRIMAVERA C.P. 93508, POZA RICA, VER. TEL.: 01 (782) 823 8100 / 826 8484
YUCATÁN	SUCURSAL MÉRIDA CALLE 33 #600 Y 602, LOCALIDAD ITZINCAB Y MULSAV, MPIO. UMIÁN, C.P. 97390, MÉRIDA, YUC. TEL.: 01 (999) 912 2451

Model	Code	Brand
PULA-7A3	16626	 TRUPER®

This product, its parts and components have a 2 year warranty against defects in its manufacture, operation and workmanship, except when: the product has been used in conditions other than those recommended, or has not been operated according to the instructions, or has been altered or repaired by personnel not authorized by Truper®. In order to make the warranty valid or to purchase components and spare parts, you must present the product and its proof of purchase at Av. San Isidro #110, Col. Industrial San Antonio, ALC. Azcapotzalco, C.P. 02760, CDMX, Mex. or at the store where you bought it, or at a Truper® service center listed in the attached warranty policy and/or at www.truper.com. Transportation costs resulting from compliance of this warranty will be covered by Truper®. For questions or comments, call 01-800-690-6990.

Imported by: **Truper, S.A. de C.V.** Parque Industrial #1, Jilotepec, Edo. de Méx., Méx. C.P. 54240, Made in China.

Stamp of the business:

Delivery Date:



2 YEAR