

ESPAÑOL  
ENGLISH

 **TRUPER®**

Instructivo para

# Tronzadora / Cortadora de metales

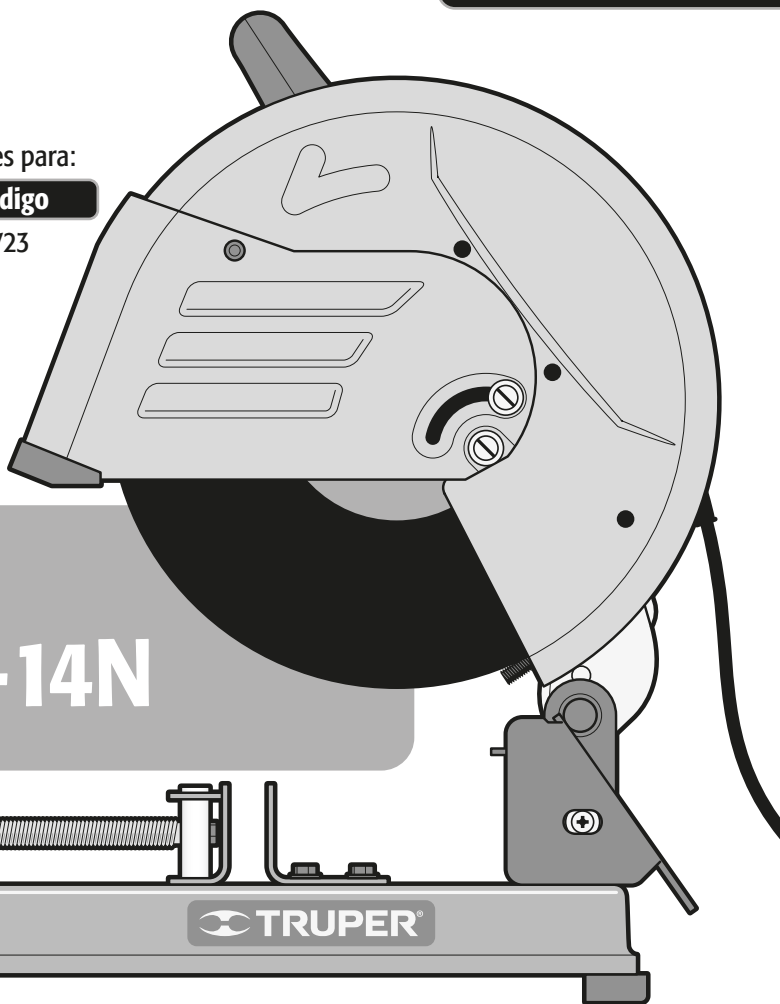
2 200 W

**3 Hp**

Este instructivo es para:

Modelo	Código
--------	--------

CM-14N	11723
--------	-------



## CM-14N

 **ATENCIÓN**

Lea este instructivo por completo  
antes de usar la herramienta.



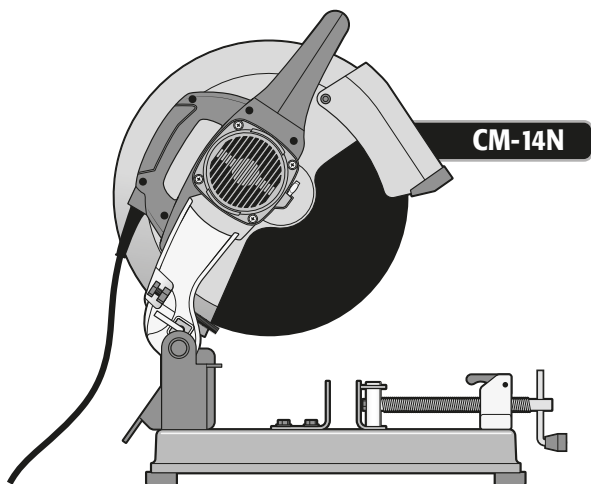
Especificaciones técnicas .....	<b>3</b>
Requerimientos eléctricos .....	<b>3</b>
 Advertencias generales de seguridad para herramientas eléctricas .....	<b>4</b>
 Advertencias de Seguridad para uso de cortadoras de metales .....	<b>5</b>
Partes .....	<b>6</b>
Puesta en marcha .....	<b>7</b>
Capacidades de corte .....	<b>9</b>
Operación .....	<b>9</b>
Inspección y mantenimiento .....	<b>10</b>
Centros de Servicio Autorizados .....	<b>11</b>
Sucursales .....	<b>12</b>
Póliza de Garantía .....	<b>12</b>

** ATENCIÓN**

Para poder sacar el máximo provecho de la herramienta, alargar su vida útil, hacer válida la garantía en caso de ser necesario y evitar riesgos o lesiones graves, es fundamental leer este Instructivo por completo antes de usar la herramienta.

Guarde este Instructivo para futuras referencias.

Los gráficos de este Instructivo son para referencia, pueden variar del aspecto real de la herramienta.



## CM-14N

Código	•	11723
Descripción	•	Tronzadora / Cortadora de metales
Diámetro de disco	•	355,6 mm (14")
Tensión	•	120 V~
Frecuencia	•	60 Hz
Corriente	•	15 A
Motor	•	2 200 W (3 Hp)
Velocidad	•	3 900 r/min
Ciclo de trabajo	•	50 minutos de trabajo por 20 min de descanso. Máximo 6 horas diarias.
Conductores	•	14 AWG x 2C con temperatura de aislamiento de 75 °C
Aislamiento	•	Clase II
		Grado IP
		IP20

El cable de alimentación tiene sujeta-cables tipo: Y  
 La clase de construcción de la herramienta es: Doble aislamiento.  
 La clase de aislamiento térmico de los devanados del motor: Clase E

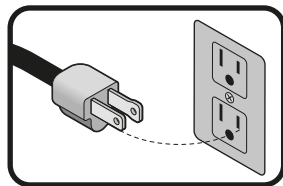
**⚠ ADVERTENCIA** Si el cable de alimentación se daña, éste debe ser reemplazado por el fabricante o Centro de Servicio Autorizado con el fin de evitar algún riesgo de descarga o accidente considerable. La construcción del aislamiento eléctrico de esta herramienta es alterado por salpicaduras o derramamiento de líquidos durante su operación. No la exponga a la lluvia, líquidos y/o humedad.



**⚠ ADVERTENCIA** Antes de obtener acceso a las terminales, todos los circuitos de alimentación deben ser desconectados.

## Requerimientos eléctricos

**⚠ ADVERTENCIA** Las herramientas de doble aislamiento están equipadas con una clavija polarizada (una pata es más ancha que la otra). Esta clavija cabe en cualquier enchufe polarizado y sólo puede conectarse de una forma. Si la clavija no cabe en el enchufe, volteele. Si aún así no cabe, póngase en contacto con un electricista calificado o instale un enchufe polarizado. No altere la clavija en forma alguna. El doble aislamiento elimina la necesidad de un cable de corriente de tres partes con conexión a tierra o de un sistema de corriente eléctrica con conexión a tierra.



**⚠ ADVERTENCIA** Al usar un cable de extensión, asegúrese de usar el calibre suficiente para transportar la corriente que consumirá su herramienta. Un cable de un calibre inferior ocasionará caídas de tensión en la línea, teniendo como resultado pérdida de potencia y sobrecalentamiento del motor. La siguiente tabla muestra el tamaño correcto que debe usarse dependiendo de la longitud del cable y de la capacidad de amperes indicada en la placa de datos de la herramienta. Si tiene dudas use el siguiente calibre más alto.

Capacidad en Amperes	Número de conductores	Calibre de extensión	
		de 1,8 m a 15 m	mayor de 15 m
de 0 A hasta 10 A	3 (uno a tierra)	18 AWG(*)	16 AWG
de 10 A hasta 13 A		16 AWG	14 AWG
de 13 A hasta 15 A		14 AWG	12 AWG
de 15 A hasta 20 A		8 AWG	6 AWG

\* Se permite utilizarlo siempre y cuando las extensiones mismas cuenten con un artefacto de protección contra sobrecorriente.

AWG = Calibre de alambre estadounidense (American Wire Gauge). Referencia: NMX-J-195-ANCE-2006

**⚠ ADVERTENCIA** Al operar herramientas eléctricas en exteriores, utilice una extensión aterrizada marcada como "Uso exterior" marca . Estas extensiones son especiales para el uso en exteriores y reducen el riesgo de sufrir una descarga eléctrica.



# Advertencias generales de seguridad para herramientas eléctricas

**¡ADVERTENCIA!** Lea detenidamente todas las advertencias de seguridad y todas las instrucciones que se enlistan a continuación. La omisión de alguna de ellas puede dar como resultado un choque eléctrico, incendio y/o daño serio. **Conservar las advertencias y las instrucciones para futuras referencias.**

## Área de trabajo

**Mantenga el área de trabajo limpia y bien iluminada.**

Las áreas desordenadas y oscuras son propensas a accidentes.



**No maneje la herramienta en ambientes explosivos, como en presencia de líquido, gas o polvo inflamables.**

Las herramientas eléctricas producen chispas que pueden encender material inflamable.



**Mantenga alejados a los niños y curiosos cuando opere la herramienta.**

Las distracciones pueden hacer que pierda el control.



## Seguridad eléctrica

**La clavija de la herramienta debe coincidir con el tomacorriente. Nunca modifique una clavija. No use ningún tipo de adaptador para clavijas de herramientas puestas a tierra.**

Clavijas modificadas y enchufes diferentes aumentan el riesgo de choque eléctrico.



**Evite el contacto del cuerpo con superficies puestas a tierra como tuberías, radiadores, cocinas eléctricas y refrigeradores.**

Hay un mayor riesgo de choque eléctrico si el cuerpo está puesto a tierra.

**No exponga la herramienta a la lluvia o condiciones de humedad.**

El agua que ingresa en la herramienta aumenta el riesgo de choque eléctrico.

**No fuerce el cable. Nunca use el cable para transportar, levantar o desconectar la herramienta. Mantenga el cable lejos del calor, aceite, orillas afiladas o piezas en movimiento.**

Los cables dañados o enredados aumentan el riesgo de choque eléctrico.

**Cuando maneje una herramienta en exteriores, use una extensión especial para uso en exteriores.**

El uso de una extensión adecuada para exteriores reduce el riesgo de choque eléctrico.

**Si el uso de la herramienta en un lugar húmedo es inevitable, use una alimentación protegida por un interruptor de circuito de falla a tierra (GFCI).**

El uso de un GFCI reduce el riesgo de choque eléctrico.

## Seguridad personal

**Esté alerta, vigile lo que está haciendo y use el sentido común cuando maneje una herramienta. No la use si está cansado o bajo la influencia de drogas, alcohol o medicamentos.**

Un momento de distracción mientras maneja la herramienta puede causar un daño personal.

**Use equipo de seguridad. Use siempre protección para los ojos.**

El uso de equipo de seguridad como lentes de seguridad, mascarilla antipolvo, zapatos antideslizantes, casco y protección para los oídos en condiciones apropiadas, reduce de manera significativa los daños personales.



**Evite arranques accidentales. Asegúrese de que el interruptor está en posición "apagado" antes de conectar a la fuente de alimentación y/o a la batería o transportar la herramienta.**

Transportar herramientas eléctricas con el dedo sobre el interruptor o conectar herramientas eléctricas que tienen el interruptor en posición de "encendido" puede causar accidentes.

**Retire cualquier llave o herramienta de ajuste antes de arrancar la herramienta eléctrica.**

Las llaves o herramientas que quedan en las partes rotativas de la herramienta pueden causar un daño personal.

**No sobrepase su campo de acción. Mantenga ambos pies bien asentados sobre el suelo y conserve el equilibrio en todo momento.**

Esto permite un mejor control de la herramienta en situaciones inesperadas.

**Vista adecuadamente. No vista ropa suelta o joyas. Mantenga su pelo, su ropa y guantes alejados de las piezas en movimiento.**

La ropa o el pelo sueltos o las joyas pueden quedar atrapados en las piezas en movimiento.



**En caso de contar con dispositivos de extracción y recolección de polvo conectados a la herramienta, verifique sus conexiones y úselos correctamente.**

El uso de estos dispositivos reduce los riesgos relacionados con el polvo.

## Uso y cuidados de la herramienta

**No fuerce la herramienta. Use la herramienta adecuada para el trabajo a realizar.**

La herramienta adecuada hace un trabajo mejor y más seguro cuando se usa al ritmo para el que fue diseñado.



**No use la herramienta si el interruptor no funciona.**

Cualquier herramienta eléctrica que no pueda encenderse o apagarse es peligrosa y debe repararse antes de ser operada.

**Desconecte la herramienta de la fuente de alimentación y/o de la batería antes de efectuar cualquier ajuste, cambiar accesorio o almacenar.**

Estas medidas reducen el riesgo de arrancar la herramienta accidentalmente.

**Almacene las herramientas fuera del alcance de los niños y no permita su manejo por personas no familiarizadas con las herramientas o con las instrucciones.**

Las herramientas eléctricas son peligrosas en manos no entrenadas.



**Déle mantenimiento a la herramienta. Compruebe que las partes móviles no estén desalineadas o trabadas, que no haya piezas rotas u otras condiciones que puedan afectar su operación. Repare cualquier daño antes de usar la herramienta.**

Muchos accidentes son causados por el escaso mantenimiento de las herramientas.



**Mantenga los accesorios de corte afilados y limpios.**

Los accesorios de corte en buenas condiciones son menos probables de trabarse y más fáciles de controlar.

**Use la herramienta, sus componentes y accesorios de acuerdo con estas instrucciones y de la manera prevista para el tipo de herramienta, en condiciones de trabajo adecuadas.**

El uso de la herramienta para aplicaciones diferentes para las que está diseñada podría causar una situación de peligro.

## Servicio

**Repare la herramienta en un Centro de Servicio Autorizado TRUPER usando sólo piezas de repuesto idénticas.**

Para mantener la seguridad de la herramienta.

**La máquina no debe ser utilizada por niños ni por personas con capacidades físicas, sensoriales o mentales reducidas; tampoco por personas sin experiencia o conocimientos en su uso, a menos que estén supervisadas por una persona responsable de su seguridad o reciban instrucciones previas sobre el uso de la máquina.**

Los niños deben de estar bajo supervisión para asegurarse de que no jueguen con la máquina. Se debe de mantener una estricta supervisión si niños o personas discapacitadas llegan a utilizar cualquier tipo de aparato electrodoméstico o estén cerca de él.



## Generales

- Utilice únicamente discos abrasivos de 355,6 mm (14") dentro del rango de 3 900 r/min o mayor con cuerdas especificadas para la herramienta.
- No use la sierra para cortar madera, mampostería, concreto o magnesio.
- No utilice discos gastados o dañados.
- NUNCA utilice discos de tamaño superior al indicado para la herramienta.
- Utilice guantes para manipular los discos.



## Antes de operar la cortadora de metales

**⚠️ ATENCIÓN** • Sujete la pieza de trabajo de manera adecuada para evitar el contacto del cuerpo con el disco de corte, evitar que éste se doble o perder el control de la herramienta o la pieza de trabajo.

**⚠️ ATENCIÓN** • Antes de cada uso revise que la guarda retráctil funcione correctamente, si la guarda no se mueve libremente o no se cierra de manera instantánea dele servicio antes de operar la herramienta.

- Asegúrese de que el disco esté debidamente instalado, cerciórese de que no tenga golpes o daños. Si así fuera reemplácelo de inmediato.
- Antes de utilizar un disco nuevo, o luego de haber estado guardada por mucho tiempo, encienda la cortadora un minuto antes. Si el disco tuviera un defecto no detectado, reventará en menos de un minuto. No permita que ninguna persona se encuentre en la línea de corte del disco.
- Mantenga fija la sierra en una superficie perfectamente nivelada, en donde haya suficiente espacio para manejar y apoyar apropiadamente la pieza de trabajo.
- Asegúrese de apretar todos los tornillos y mordazas antes de encender la cortadora.

## Mientras opera la cortadora de metales

**⚠️ ADVERTENCIA** • Aleje las manos y cualquier otra parte del cuerpo del área de corte y del disco de corte. Al operar la herramienta sostenga el cabezal de corte con firmeza por el mango para evitar lesiones accidentales y prevenir la pérdida de control.

**⚠️ PELIGRO** • El contacto accidental con un disco de corte que esté girando puede ocasionar lesiones personales de gravedad.

**⚠️ ATENCIÓN** • Nunca realice cortes a manos libres ni con la pieza de trabajo suelta, debe ser amordazada por el tornillo de sujeción.

- Alimente el material en dirección contraria a la rotación del disco.
- Mantenga el cuerpo a un lado del eje de corte, fuera de la trayectoria de las chispas o residuos arrojados por la herramienta.

**⚠️ ATENCIÓN** • No intente retirar material de desecho cuando el disco de corte esté girando.

**⚠️ ADVERTENCIA** • Recuerde que las guardas no lo protegen del disco en movimiento por debajo de la pieza de trabajo, por lo que jamás deberá meter la mano por debajo de ella con la herramienta en marcha.

**⚠️ ADVERTENCIA** • Mantenga SIEMPRE el cable de alimentación alejado del área de corte. El cable de alimentación JAMÁS debe colgar sobre la pieza de trabajo cuando haga el corte.

**⚠️ ATENCIÓN** • Nunca quite con la mano los residuos acumulados en el disco, utilice un cepillo.

**⚠️ ATENCIÓN** • No intente liberar un disco atascado sin antes apagar y desconectar la herramienta.

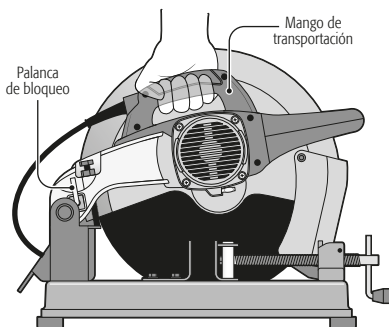
**⚠️ ATENCIÓN** • No intente detener el disco con una pieza de madera o con el seguro del eje. Permita que éste se detenga libremente después de apagar la sierra.

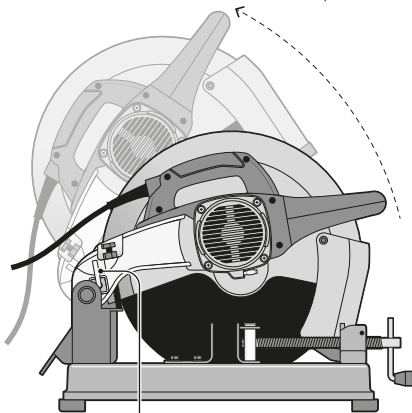
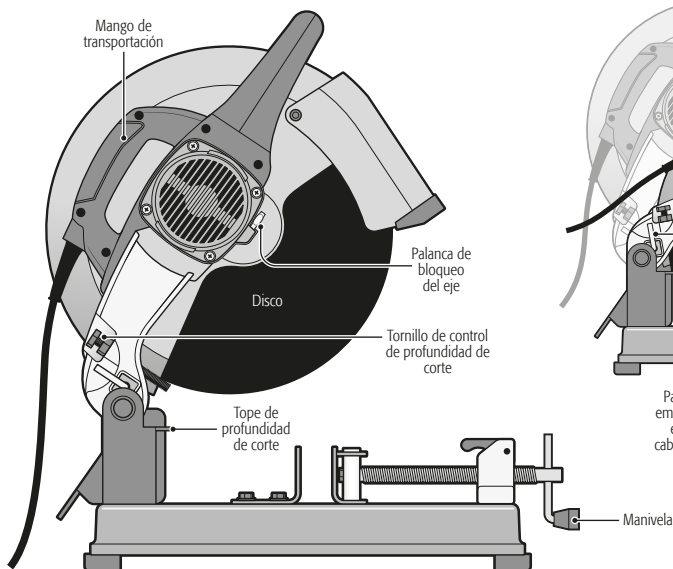
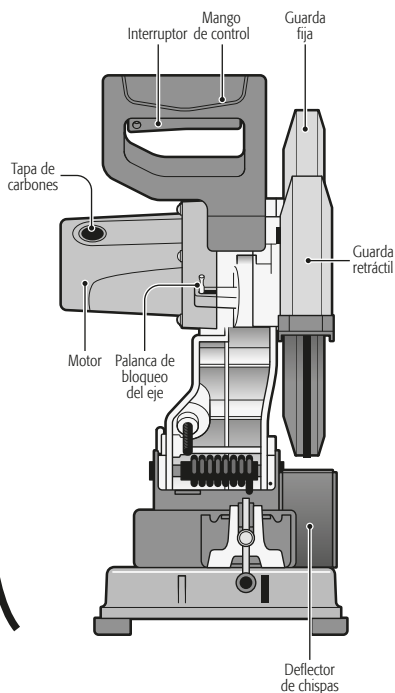
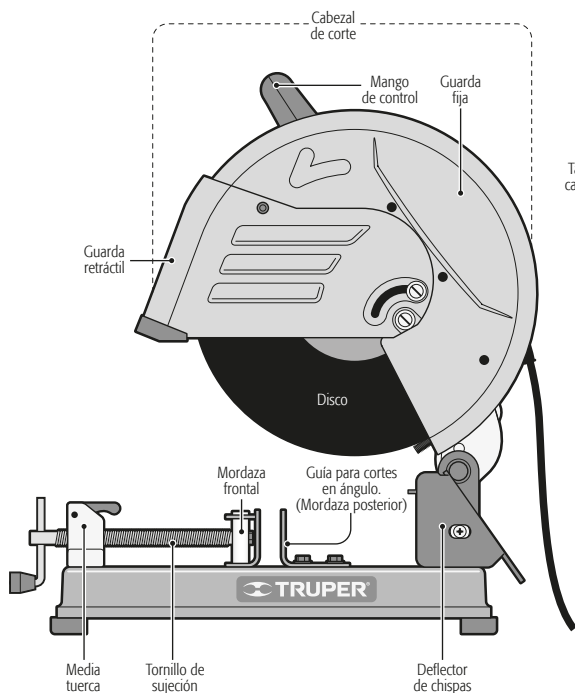
**⚠️ ATENCIÓN** • Sujétela por las partes aisladas. Si llegara a cortar accidentalmente algún cable de electricidad las partes metálicas conducirían una descarga al operador. De darse el caso apague y desconecte inmediatamente la sierra.

- Para piezas que sobresalgan de la mesa de trabajo apóyelas del lado izquierdo y si se requiere utilice soportes auxiliares.

## Después de operar la cortadora de metales

- Asegúrese que el disco se detenga por completo antes de cambiarlo, asegurar una pieza de trabajo, cambiar el ángulo de corte o apagar la herramienta.
- Revise periódicamente que todas las tuercas y tornillos estén debidamente apretados.
- Para transportar la herramienta baje el cabezal y asegúrelo con la palanca de bloqueo. Levante la cortadora por el mango de transportación, nunca del cable o del mango de control.



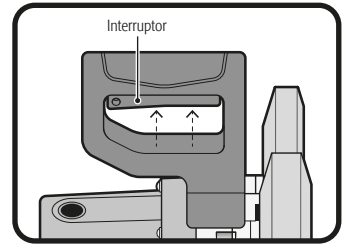


Palanca de bloqueo: La cortadora viene empacada con el cabezal de corte anclado en su posición inferior. Para liberar el cabezal, presione hacia abajo el cabezal de corte y jale la palanca de bloqueo.

# Puesta en marcha

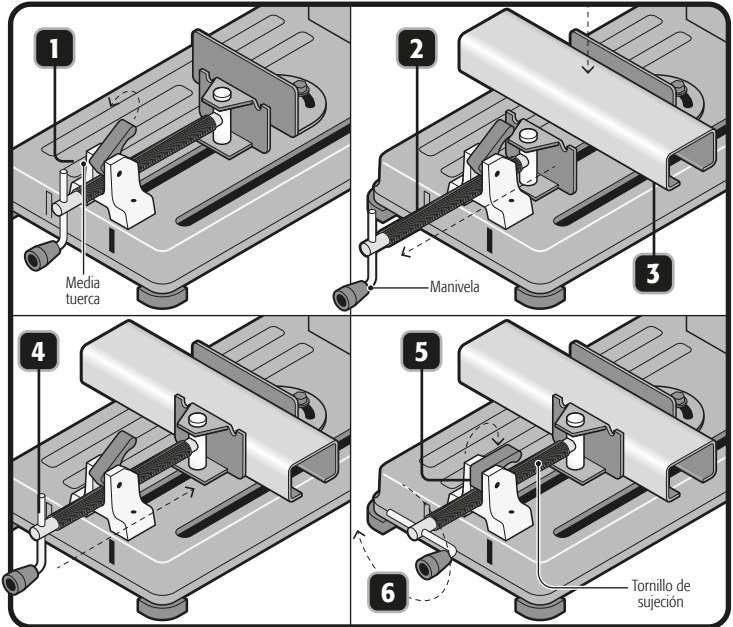
## Encendido y control de operación

- Operación intermitente:  
Para encender la herramienta, presione el interruptor.  
Para apagar la herramienta, suelte el interruptor.
- Operación continua:  
Presione el interruptor hasta el tope.  
El disco continuará girando hasta que el interruptor sea presionado nuevamente.



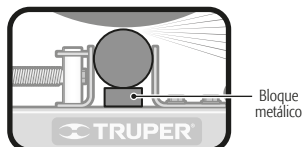
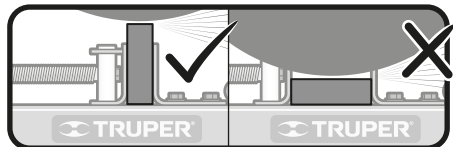
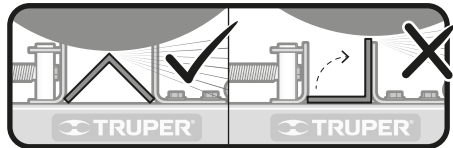
## Sujetar la pieza de trabajo

1. Levante la media tuerca.
2. Jale la manivela hacia afuera.
3. Coloque la pieza de trabajo.
4. Empuje la manivela hasta topar con la pieza de trabajo.
5. Baje la media tuerca.
6. Gire la manivela para asegurar la pieza de trabajo.



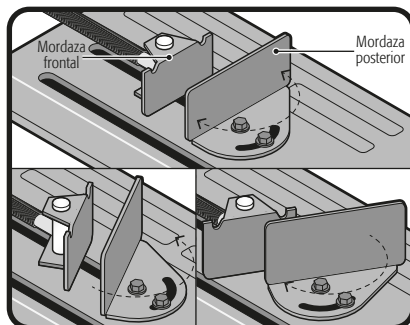
- Coloque la pieza de trabajo de manera que no tienda a moverse mientras el disco esté en contacto con ella.
- Las piezas en ángulo deben trabajarse invertidas.
- Los cortes serán más eficientes si el disco corta la sección de menor espesor.
- Inserte debajo de la pieza de trabajo un bloque metálico ligeramente más pequeño que ésta, cuando el diámetro del disco se haya reducido por desgaste.

**⚠ ATENCIÓN** • Nunca realice cortes a manos libres sin la pieza de trabajo debidamente amordazada por el tornillo de sujeción.



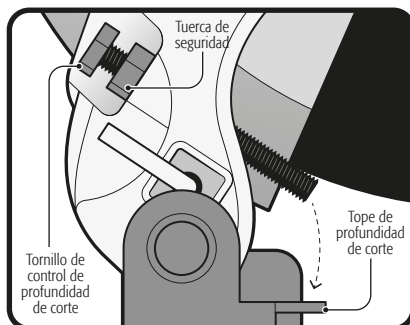
## Ajuste de ángulo de corte

- Afloje los dos pernos de la mordaza posterior.
- Gírela al ángulo deseado.
- Apriete de nuevo los dos pernos.
- La mordaza frontal girará sobre su eje para ajustarse automáticamente a la pieza de trabajo.



## Ajuste de profundidad de corte

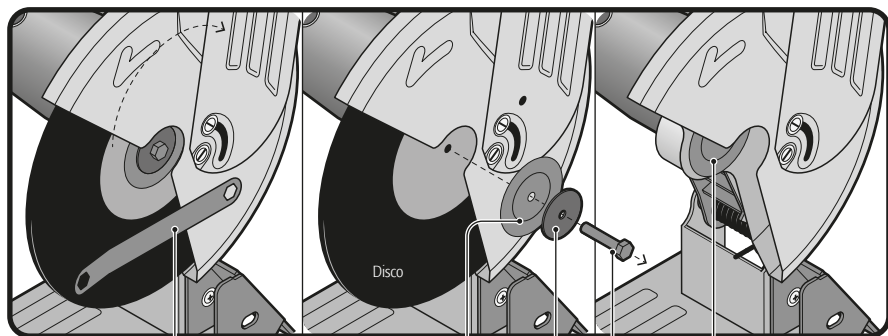
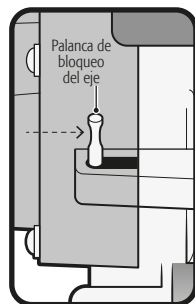
- Afloje la tuerca de seguridad.
- Gire el tornillo de control de profundidad a la altura deseada. Este, en contacto con el tope de profundidad es el límite de profundidad del cabezal de corte.
- Apriete de nuevo la tuerca de seguridad.
- Si el diámetro del disco disminuye debido al desgaste, la profundidad de corte deberá incrementarse.



## Instalación del disco

- ⚠ ATENCIÓN** • Desconecte la herramienta antes de cambiar el disco.
- Mueva la guarda retráctil hacia arriba.
  - Presione hacia adentro la palanca de bloqueo del eje y al mismo tiempo gire el disco con la mano hasta que el eje quede bloqueado.
  - Afloje el tornillo del eje girando en sentido contrario a las manecillas del reloj, remuévalo junto con la arandela, el platillo exterior y el disco. **NO REMUEVA EL PLATILLO INTERIOR DEL DISCO.**

- Asegúrese de que la superficie del interior de los platillos del disco estén limpios y libres de cualquier sustancia.
- Instale el disco nuevo, el platillo exterior, la arandela y el tornillo del eje. Apriételo en el mismo sentido de las manecillas del reloj, sólo lo suficiente para sujetar el disco firmemente. Un apretado excesivo podría dañar el disco o la cuerda del eje.
- Mueva la guarda retráctil hacia abajo y asegúrese de que el seguro de flecha esté liberado antes de encender la herramienta.



Llave hexagonal

Platillo exterior

Arandela

Tornillo del eje

Platillo interior



**⚠ ATENCIÓN** La cortadora está diseñada para materiales ferrosos. No intente cortar madera, mampostería o magnesio.

	Tubo	Tubo cuadrado	Tubo rectangular	Barra cuadrada	Barra redonda
90°	75 mm	80 mm	90 x 60 mm	80 mm	75 mm
45°	75 mm	60 mm	90 x 80 mm	60 mm	75 mm

## Operación

- Asegúrese que el disco no esté en contacto con la pieza de trabajo antes de encender la herramienta.
- Permita que el disco alcance su velocidad máxima antes de iniciar el corte.
- Utilice el mango de la cortadora para bajar el cabezal de corte con un movimiento firme y continuo, cuidando de no golpear o empujar con mucha fuerza la pieza de trabajo con el disco, y así evitar que el disco salga de su rotación lo que provocaría un mal corte o la rotura del disco.
- Una vez que el disco haya entrado en la pieza de trabajo, continúe el corte con un movimiento suave y constante para lograr un corte uniforme y limpio.
- Al terminar el corte levante el cabezal de corte y espere a que se detenga el disco por completo antes de revisar la pieza de trabajo.

## Consejos adicionales

**⚠ ATENCIÓN** • Asegúrese que no hayan tornillos, remaches o cualquier objeto incrustado en la sección de la pieza de trabajo que se va a cortar.

**⚠ ATENCIÓN** • Antes de realizar cualquier corte tome el tiempo necesario para determinar la manera ideal de sujetar la pieza de trabajo.

**⚠ ATENCIÓN** • Tenga mayor precaución al trabajar piezas muy pequeñas, muy grandes, o de forma irregular.

- En caso de trabajar piezas grandes que sobrepasen el área de trabajo utilice soportes auxiliares y mantenga libre la pieza cortada para que se mueva al lado del disco una vez realizado el corte.

**⚠ ADVERTENCIA** • No deje que otra persona sostenga la pieza de trabajo en caso de que sobrepasen el área de trabajo.

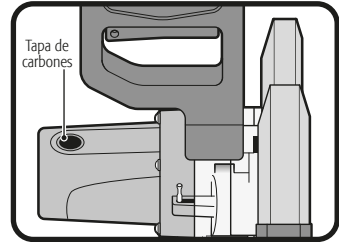
- No utilice esta herramienta para cortar piezas demasiado pequeñas que no puedan sujetarse fácilmente con el tornillo de sujeción.

- En caso de que la pieza de trabajo atasque el disco suelte el interruptor para apagar la herramienta, espere a que se detengan todas las partes móviles, desconecte la herramienta y sólo entonces retire la pieza atorada.
- Si el motor se detiene repentinamente durante un corte, libere el gatillo interruptor, desconecte la herramienta y separe el disco de la pieza de trabajo. Encienda de nuevo la herramienta y termine de hacer el corte.
- Hacer cortes demasiado rápidos o detener y comenzar cortes muchas veces en un período de tiempo corto puede sobrecargar el motor, lo que puede fundir los fusibles o desconectar los interruptores automáticos.
- La tensión de los cables no debe de estar 10% arriba o abajo de 120 V~. De lo contrario puede fundir los fusibles o desconectar los interruptores automáticos.

• Para evitar daños al motor, aplique aire a presión o aspire frecuentemente para evitar que el polvo interfiera con la ventilación normal del motor.

### Cambio de carbones

- Es necesario reemplazar los carbones desgastados (quemados, rotos o de menos de 5 mm de largo), por carbones nuevos.
- Cuando se haga el cambio de carbones siempre deben cambiarse los dos carbones.
- Retire los carbones desgastados del portacarbones y retire el polvo acumulado con aire comprimido.
- Coloque los carbones nuevos invirtiendo el orden. Los carbones deben caer en los portacarbones fácilmente.
- Después de colocar los carbones nuevos, permita que la herramienta funcione durante 10 minutos sin carga de trabajo para que los carbones tengan un mejor ajuste.
- Sólo se deben de usar carbones de repuesto **TRUPER®**, diseñados con la dureza y la resistencia eléctrica adecuada para cada tipo de motor. Los carbones fuera de especificaciones pueden dañar el motor.



En caso de tener algún problema para contactar un Centro de Servicio consulte nuestra página [www.truper.com](http://www.truper.com) donde podrá encontrar un listado actualizado, o llamar al teléfono: 01 (800) 690-6990 o 01 (800) 018-7873 donde le informarán cuál es el Centro de Servicio Autorizado TRUPER más cercano.

<b>AGUASCALIENTES</b>	671615 ZARAGOZA No. 1229, COL. EL SOL, AGUASCALIENTES, AGS. TEL.: 01 (449) 596-5978	670514 AV. TECOXCÓ No. 354, COL. METROPOLITANA 2DA SECCIÓN, C.P. 57349, CD. NEZAHUALCOYOTL, EDO. DE MÉXICO, TEL.: 01 (55) 576-4658
<b>BAJA CALIFORNIA SUR</b>	670796 <b>CONTRENTAS</b> PUEL. I. ZARAGOZA Y MARQUEZ DE LEÓN, COL. S. DE FERREIRO, SAN JOSÉ DEL CABO, BCS. TEL.: 01 (624) 142-4595	<b>GUANAJUATO</b>
<b>CHIHUAHUA</b>	670032 <b>PROVIND</b> AV. COLEGIO MILITAR No. 4307 A, COL. NOMBRE DE DIOS CP. 31100, CHIHUAHUA, CHH. TEL.: 01 (614) 424-4000	670150 <b>COMPañIA FERRETERA NUEVO MUNDO S.A. DE C.V.</b> AV. MEXICO - APÓN No. 225, CD. INDUSTRIAL C.P. 38010, CELAYA, GTO. TEL. Y FAX: 01 (461) 617-7578   617-7580
671530 <b>FERRETERÍA AMAYA S.A. DE C.V.</b> AV. ORTIZ MENA No. 81, COL. CENTRO C.P. 33800 PARRAL, CHIHL. TEL.: 01 (627) 522-2600	670261 <b>PROVEEDORES DE HERRAMIENTAS SINALOIA No. 39</b> COL. MIGUEL HIDALGO IRAPUATO, GTO. TEL.: 01 (462) 626-3813, 124-8806 FAX: 01 (462) 623-9523	<b>PUEBLA</b>
<b>COAHUILA</b>	671492 <b>HERRAMIENTAS Y SERVICIOS DE LEÓN, S.A. DE C.V.</b> DE C.V. LÓPEZ MATEOS ORIENTE No. 230, COL. CENTRO C.P. 37000 LEÓN, GTO. TEL. FAX: (0774) 714-6514	671211 <b>SERVITEX</b> AV. DE LA JUVENTUD No. 1103 ESQ. 7 SUR, COL. NICOLAS BRAVO C.P. 75790, TEHUACÁN, PUE. TEL.: 01 (282) 371-7200
670712 <b>INDUSTRIAL FERRETERA DE MONCLOVA, S.A. DE C.V.</b> BLVD. HÁRDOL R. PAPE No. 1000, COL. CENTRO C.P. 25700 MONCLOVA, COAH. TEL.: 01 (866) 632-0174 FAX: 01 (866) 635-0179	671492 <b>HERRAMIENTAS Y SERVICIOS DE LEÓN, S.A. DE C.V.</b> LÓPEZ MATEOS ORIENTE No. 230, COL. CENTRO C.P. 37000 LEÓN, GTO. TEL. FAX: (0774) 714-6514	671822 <b>TIENDA FIX THUERAS</b> AV. SEBASTIÁN DE MOULIENS No. 303, COL. CENTRO, TEHUACÁN, PUE. TEL.: 01 (289) 584-8640
<b>COLIMA</b>	671290 <b>EL GRINCO</b> LIBRAMIENTO SUR No. 609, DEL SOL, C.P. 37900 SAN LUIS DE LA PAZ, GTO. TEL. Y FAX: 01 (468) 688-4886	<b>QUERÉTARO</b>
671242 <b>SURTIDORA DE FERRERÍA</b> AV. ANTONIO LEÓN ALVAREZ No. 327 COL. PONCIANO ARRAGA, TECOMAN, TOL. TEL.: 01 (315) 324-2000   7666 FAX: 325-2700	670925 <b>DISTRIBUIDORA RAGASA, S.A. DE C.V.</b> AV. LÁZARO CÁRDENAS No. 908, COL. CENTRO C.P. 40660 CD. ATLAMIRAN, GRO. TEL.: 01 (767) 672-0848	670402 <b>MOTORES Y HERRAMIENTAS ELÉCTRICAS</b> AV. No. 1004+152, CALLE 6, COL. TOMAS DE CASA BLANCA C.P. 76080, QUERÉTARO, QRO. TEL. Y FAX: 01 (442) 167-4733
<b>CHIAPAS</b>	671637 LAS PALMERAS No. 48 COL. CENTRO, COYUCA DE BENITEZ, GRO. TEL.: 01 (781) 452-0815	671265 <b>FERRETERA PRADO HERRAMIENTAS S.A. DE C.V.</b> AV. UNIVERSIDAD No. 325-A, COL. GRANÍAS MANTHÍ C.P. 76080, SAN JUAN DEL RÍO, QRO. TEL. / FAX: 01 (427) 268-4544
671709 <b>TORNILLOS Y HERRAMIENTAS PINEDA 17</b> PONIENTE No. 20-A, COL. CENTRO TAPACHULA, CHIAPAS TEL.: 01 (962) 626-2807	671677 MARIANO ABSOLO S/N COL. OMETEPEC CENTRO, OMETEPEC, GRO. TEL.: 01 (741) 412-1339	<b>QUINTANA ROO</b>
671709 <b>FERRETERA MANDIOLA, S.A. DE C.V.</b> 5a NORTE PONIENTE No. 1615-B, COL. MOCTEZUMA, CP. 29000, TUXTLA GUTIERREZ, TEL.: 01 (961) 602-1544	670915 <b>MUNDO TOOL MÉXICO, S.A. DE C.V.</b> ALLENDE No. 520, COL. CENTRO C.P. 42000, PACHUCA, HGO. TEL. Y FAX: 01 (771) 715-0048	670046 <b>CENTRO FERRETERO DE CANCUN AV. COMACALCO No. 12</b> , COL. SUPERMANZANA 59 C.P. 77515, CANCUN, Q. ROO. TEL. / FAX: 01 (998) 886-8777   887-6616
671747 <b>CENTRO DE SERVICIO DEL SURESTE</b> LIBRAMIENTO SUR ORIENTE S/N Km 6.5 COL. TRABAJADORES, TUXTLA GUTIERREZ, CHIAPAS TEL.: 01 (961) 223-2350	670640 <b>SAN ANTONIO MATERIALES PARA CONSTRUCCIÓN</b> CARR. MEXICO-PACHUCA Km. 81.5 COL. SAN ANTONIO EL DESMORTE, TEL.: 01 (771) 717-0752	671811 <b>AV. OBRERÓN No. 281-283 COL. CENTRO, CHETUMAL, QUINTANA ROO</b> TEL.: 01 (983) 833-2358
670515 <b>FERRETERÍA CASUA</b> RAMÓN CORONA No. 72, COL. BARRIO SANTA LUCÍA CP. 29250, SAN CRISTOBAL DE LAS CASAS, CHIS. TEL.: 01 (967) 678-6283	670655 <b>FERREREPRECIOS, S.A. DE C.V.</b> LIBERTAD ORIENTE No. 304 LOCAL 30, INTERIOR DE PASAJE ROBLEDÓ, COL. CENTRO, TULANGINCO, TEL.: 01 (775) 735-6615 y 16	671732 <b>MULTISERBIOS TALCUMI AVENIDA MIGUEL HIDALGO No. 221</b> , COL. VENUSTIANO CARRANZA, CHETUMAL.
671601 <b>MATERIALES DE CONSTRUCCIÓN DE LOS ALTOS, S.A. DE C.V.</b> FRANCISCO I. MADERO No. 5, COL. CENTRO, C.P. 29200, SAN CRISTOBAL DE LAS CASAS, CHIS.	<b>JALISCO</b>	<b>SAN LUIS POTOSÍ</b>
671730 <b>MATERIALES Y ACEROS BALAM S.A.</b> PERFERICO NORTE-PONIENTE No. 50 COL. BISMAR, SR. CRISTOBAL DE LAS CASAS TEL.: 01 (967) 678-6162 y 7422	670855 <b>MAGNOCENTRO FERRETERO, S.A. DE C.V.</b> LA PAZ No. 1180, COL. CENTRO, GUADALAJARA, JAL. TEL.: 01 (33) 3658-1867 y 59 FAX: 01 (33) 3658-1820	671636 <b>95/24 MÉXICO, S.A. DE C.V.</b> SUC. S/LP AV. UNIVERSIDAD No. 1850 COL. EL PASEO, SAN LUIS POTOSÍ C.P. 78320 TEL. / FAX: 01 (444) 822-4341
671708 <b>REFABRICADOS DE PALENQUE, S.A. DE C.V.</b> KM. 1 CARRETERA PALENQUE - PAKAL - N/A S/N ENTRADA LIENZO CHARRO C.P. 22960, PALENQUE, CHIS. TEL.: 01 (916) 345-1523   345-1533	670770 <b>ACEROS Y MATERIALES DIAZ S.A. DE C.V.</b> AV. FRANCISCO ZARAGO No. 755, COL. FLORIDA C.P. 47800, OCOTLIN, JAL. TEL.: 01 (392) 922-4740   922-0177	<b>SINALOA</b>
<b>D.F.</b>	671737 <b>QUIPUS Y HERRAMIENTAS PROFESIONALES</b> JOSE MANUEL DE HERRERA No. 149, COL. CENTRO, APAZINGÁN, TEL. 01 (453) 534-2204	671642 JACARANDAS S/N COL. DEL BOSQUE, GUASAVE, SIN. TEL.: 01 (687) 871-2636
670955 <b>EL MONSTRUO DE CORREGIDORA S.A. DE C.V.</b> CORREGIDORA No. 22, COL. CENTRO C.P. 86060 MEXICO, D.F. TEL.: 01 (55) 5522-4861   71 y 01 (55) 5522-5031, FAX: 01 (55) 5522-5021	671726 <b>SERVICIOS Y HERRAMIENTAS DEL SUR</b> AV. 27 DE OCTUBRE No. 303, COL. MIGUEL HIDALGO, APAZINGÁN, TEL. 01 (453) 534-2033	<b>SONORA</b>
671370 <b>ADMINISTRADORA FERRETERA, S.A. DE C.V.</b> CORREGIDORA No. 76-A, COL. CENTRO C.P. 06060 MEXICO, D.F. TEL.: 01 (55) 5522-9976 FAX: 01 (55) 5522-9966	671830 <b>MOTOSIERRAS Y SERVICIOS DE MORELIA</b> MORELOS NORTE No. 821, COL. CENTRO, MORELIA, P. MICHO. TEL.: 01 (443) 317-9820	671045 <b>FERRETERÍA LA ÚNICA</b> LÁZARO MERCADO No. 1234 COL. MUNICIPIO LIBRE C.P. 85800 CD. OBRERÓN, SON. TEL. / FAX: 01 (644) 412-9806
671131 CERRADA PINO SUAREZ No. 24, COL. ZONA ESCOLAR C.P. 07230, GUSTAVO A. MADERO, MÉXICO, D.F. TEL.: 01 (55) 2207-0882	670335 <b>FERRERAMQUINARIA INDUSTRIAL S.A. DE C.V.</b> AV. LÁZARO CÁRDENAS No. 241, COL. CENTRO C.P. 60950, CD. LÁZARO CÁRDENAS, MIC. TEL.: 01 (753) 532-0758   532-4396   532-2541 FAX: 01 (753) 532-3566	<b>TABASCO</b>
671137 <b>INGENIERÍA SUMINISTROS Y SERVICIOS INDUSTRIALES</b> CALZADA DE GUADALUPE No. 525-A, COL. ESTRELLA, C.P. 07810, GUSTAVO A. MADERO, MEXICO, D.F. TEL. Y FAX: 01 (55) 557-9531   5781-7079	670872 <b>MATERIALES GARCÍA Y BARRAGÁN S.A. DE C.V.</b> IGNACIO ZARAGOZA No. 187 B, COL. CENTRO, C.P. 61650, TACAMBARO, MICH. TEL.: 01 (459) 596-0190, 01 (459) 596-0700	671610 <b>CARLO VAQUEIRO FERRETERO, S.A. DE C.V.</b> PERFERICO GRUPO PERILKER CAMAÑA No. 280 COL. MIGUEL HIDALGO, VILLAHERMOSA, C.P. 86250 TAB. TEL.: 01 (993) 116-1901 y 41 EXT. 106
<b>DURANGO</b>	671130 <b>HERRAMIENTAS Y SERVICIOS FORESTALES DE ZAMORA AV. JUÁREZ No. 215</b> OT. ENTRE 5 DE MAYO Y AGUILAS SERDÁN, COL. CENTRO C.P. 59600, ZAMORA, MICH. TEL.: 01 (531) 514-8400	671432 <b>MERCADO DE LA SOLDADURA DEL SURESTE, S.A. DE C.V.</b> BLVD. ADOLFO RUIZ CORTINEZ 2001 B, COL. ARISTA, VILLAHERMOSA, C.P. 86100 TEL.: 01 (933) 161-4820   161-4479
671671 ENRIQUE CARROLA ANTUNA No. 406 COL. CIÉNCEGA, DURANGO, DGO. TEL.: 01 (618) 825-2710	670875 <b>MATERIALES GARCÍA Y BARRAGÁN S.A. DE C.V.</b> IGNACIO ZARAGOZA No. 187 B, COL. CENTRO, C.P. 61650, TACAMBARO, MICH. TEL.: 01 (459) 596-0190, 01 (459) 596-0700	<b>TAMAULIPAS</b>
<b>ESTADO DE MÉXICO</b>	671130 <b>HERRAMIENTAS Y SERVICIOS FORESTALES DE ZAMORA AV. JUÁREZ No. 215</b> OT. ENTRE 5 DE MAYO Y AGUILAS SERDÁN, COL. CENTRO C.P. 59600, ZAMORA, MICH. TEL.: 01 (531) 514-8400	671840 <b>CONSTRUMARIA GÁLEZ</b> REVOLUCION No. 1002, COL. BIENA VISTA C.P. 88120 100, LÁREDO, TAM. TEL. / FAX: 01 (867) 710-3100
671725 <b>FERRETERA TECAMAC S.A. DE C.V.</b> CARR. MEXICO-PACHUCA Km 375 TECAMAC, EDO. DE MEXICO, D.F. TEL.: 5934-6396 y 5934-6271	670875 <b>MATERIALES GARCÍA Y BARRAGÁN S.A. DE C.V.</b> IGNACIO ZARAGOZA No. 187 B, COL. CENTRO, C.P. 61650, TACAMBARO, MICH. TEL.: 01 (459) 596-0190, 01 (459) 596-0700	671755 <b>FERRETERÍA ZANELLA</b> AV. TAMAULIPAS No. 715 COL. REVOLUCION VERDE, TAMPICO, TEL.: 01 (833) 306-6537
671765 <b>PLATERÍA CRUZ</b> AV. CLAUTEMOC No. 3 COL. BO. SAN JOSÉ, TEQUILQUAC, TEL.: 591-91-205-44	671130 <b>HERRAMIENTAS Y SERVICIOS FORESTALES DE ZAMORA AV. JUÁREZ No. 215</b> OT. ENTRE 5 DE MAYO Y AGUILAS SERDÁN, COL. CENTRO C.P. 59600, ZAMORA, MICH. TEL.: 01 (531) 514-8400	<b>TLAXCALA</b>
671025 <b>SERVICIO Y VENTA DE HERRAMIENTAS VG</b> AV. DE LOS MAESTROS No. 14, COL. LEANDRO VILLE C.P. 64040, TLANEPANTLA DE BAZ, EDO. DE MÉXICO, TEL.: 01 (55) 2628-3120 FAX: 01 (55) 5398-2104	670870 <b>LA NUEVA FERRETERÍA TRUPER</b> GENERAL PUEBLA No. 246, COL. CENTRO C.P. 58600, ZACAPU, MICH. TEL.: 01 (436) 363-3551	671684 <b>SERVICIO JUNIOR</b> CALLE 2 DE ABRIL PONIENTE No. 506, COL. CENTRO, APIZACO, TEL. 01 (241) 112-0996
670050 <b>ABRASIVOS Y SOLDADURAS ESPECIALES DE TOLUCA</b> ISABEL LA CATÓLICA SUR No. 101 ESQ. MIGUEL HIDALGO COL. STA. CLARA C.P. 50090, TOLUCA, EDO. DE MÉXICO, TEL.: 01 (722) 773-1117   773-1116   214-9468, FAX: 01 (722) 215-2145	671115 <b>HERRAMIENTAS Y SERVICIOS INDUSTRIALES DE ZITACUARO</b> NETZAHUALCOYOTL NORTE No. 6, COL. MOCTEZUMA C.P. 61505, ZITACUARO, MICH. TEL.: 01 (715) 151-3228	<b>VERACRUZ</b>
	671664 AVENIDA FRANCISCO VILLA No. 31, COL. MORELOS, URUAPAN, MICH. TEL.: 01 (452) 528-9536	671635 <b>LA CASA DISTR. TRUPER</b> SUC. AV. YUCATAN No. 137-A, COL. YUCATAN C.P. 93600 MARTINEZ DE LA TORRE, VER. TEL.: 01 (232) 573-5420
	671877 <b>FERRERAMATERIALES DURAMAX</b> Km. 100 CARR. MEXICO-ACapulco, COL. ALPATECA, C.P. 62797 TEL.: 01 (777) 678-9069 TEL.: 01 (777) 678-7956	671478 <b>TALLER ELÉCTRICO MATHEY</b> ATENAS No. 71, COL. NUEVA MINA C.P. 96760 MINATITLAN, VER. TEL.: 01 (232) 373-5660
	671625 <b>MARTÍNEZ BARRANCO, S.A. DE C.V.</b> AV. LA PAZ No. 721, COL. CALIFORNIA, OAXACA TEL.: 01 (951) 133-1521	671605 HUMBOLDT SUR No. 49, COL. CENTRO C.P. 91270 PEROTE, VER. TEL.: 01 (282) 832-0327   825-6408
	671782 <b>MIFERRE</b> CARR. COSTERA DEL PACIFICO No. 300, COL. LOS MANGALES, PUERTO ESCONDIDO TEL.: 01 (954) 582-4218	670397 <b>LA CASA DISTRIBUIDORA TRUPER</b> CALLE URUGUAY No. 715, COL. 2° DE SEPTIEMBRE C.P. 93320 POZA RICA, VER. TEL. / FAX: 01 (782) 823-8100   826-8484

### SUCURSAL TIJUANA

BLVD. INSURGENTES No. 6101 ENTRE BLVD. MANUEL CLOUTIER Y PASEO GUAYCURA, FRACC. GUAYCURA, DELEGACIÓN CERRO COLORADO, (ANTES LA PRESA) C.P. 22216, TIJUANA, B.C. CONMUTADOR: 01 (664) 969-5100

### SUCURSAL CULIACÁN

LIBRAMIENTO BENITO JUÁREZ No. 5599 B4, EJIDO DE LAS FLORES (LA COSTERITA), C.P. 80296, CULIACÁN, SINALOA CONMUTADOR: 01 (667) 760-5747

### SUCURSAL VILLAHERMOSA

CALLE HELIO LOTES 1, 2 Y 3 MZNA. No. 1, COL. INDUSTRIAL, 2A ETAPA C.P. 86010, VILLAHERMOSA, TAB. CONMUTADOR: 01 (995) 353-7244

### SUCURSAL GUADALAJARA

AV. DEL BOSQUE No. 1243, FRACC. INDUSTRIAL EL BOSQUE II ENTRE PERIFÉRICO SUR Y CALLE INCALPA C.P. 45590, TLAQUEPAQUE, JAL. CONMUTADOR: 01 (33) 3606-5290

### SUCURSAL MÉRIDA

CALLE 33 No. 600 y 602 LOCALIDAD ITZINCAB Y MULSAV, MUNICIPIO UMAN, YUCATÁN, C.P. 97390 MÉRIDA, YUC. CONMUTADOR: 01 (999) 912-2451

### SUCURSAL MONTERREY

AV. STIVA No. 275, PARQUE INDUSTRIAL STIVA BARRAGÁN, SAN NICOLÁS DE LOS GARZAS, C.P. 66420, MONTERREY, N.L. TELS.: 01 (81) 8352-8791 y 8790

### SUCURSAL PUEBLA

DEFENSORES DE LA REPÚBLICA No. 1118, ENTRE CALLE TECNOLÓGICO Y AVENIDA 18 DE NOVIEMBRE, COL. FAUNA MARINA, PUEBLA, PUEBLA, C.P. 72260 CONMUTADOR: 01 (222) 282-8282

### SUCURSAL LAGUNA

CALLE METAL MECÁNICA No. 280, PARQUE INDUSTRIAL ORIENTE, TORREÓN, COAHUILA, C.P. 27278 CONMUTADOR: 01 (871) 209-6823

### SUCURSAL CENTRO FORÁNEO

AV. PARQUE INDUSTRIAL No. 1-A, JILOTEPEC C.P. 54240 ESTADO DE MÉXICO CONMUTADOR: 01 (761) 782-9101 EXT. 5728 y 5102

### SUCURSAL CENTRO

CALLE D No. 31-A, COL. MODELO DE ECHEGARAY C.P. 53350, NAUCALPAN, EDO. DE MÉXICO TEL.: 01 (55) 5371-3500

Modelos

Código


Marca

CM-14N

11723



 TRUPER

## Póliza de Garantía


Este producto, sus piezas y componentes están garantizados por tres años contra cualquier defecto de material y/o mano de obra empleados en su fabricación, así como de su funcionamiento, sin costo para el consumidor, excepto cuando: 1) el producto se hubiese utilizado en condiciones distintas a las normales; 2) el producto no hubiese sido operado de acuerdo a su instructivo o 3) el producto hubiese sido alterado o reparado por personal no certificado por  para tal fin.

Esta Póliza de Garantía podrá hacerse válida en el establecimiento comercial en donde adquirió el producto o bien en los Centros de Servicio Autorizados  enlistados en este instructivo.

Para hacer válida esta Póliza de Garantía, deberá presentar el producto y la Póliza de Garantía vigente debidamente sellada por el establecimiento comercial donde fue adquirido el producto o el comprobante de venta.

 cubrirá los gastos de transportación del producto para cumplir con la garantía en caso de que el domicilio del consumidor se encuentre fuera de la red de Centros de Servicio Autorizados  enlistados en este instructivo, en [www.truper.com](http://www.truper.com) o en los proporcionados en los teléfonos: 01800-690-6990 ó 01800-018-7873.

En caso de tener problemas para hacer válida esta Póliza de Garantía repórtelo a los teléfonos mencionados en el párrafo anterior.

Para adquirir partes, componentes, consumibles y accesorios del producto asista a cualquiera de los Centros de Servicio Autorizados  enlistados en este instructivo.

Sello del establecimiento comercial:

Fecha de adquisición:



**3 AÑOS**

TRUPER, S.A. de C.V.

Parque Industrial No.1, Jilotepec, C.P. 54240, Estado de México,  
TEL. 01 (761) 782 91 00, FAX 01 (761) 782 91 70, R.F.C.: THE-791105-HP2

[www.truper.com](http://www.truper.com)

ENGLISH  
ESPAÑOL

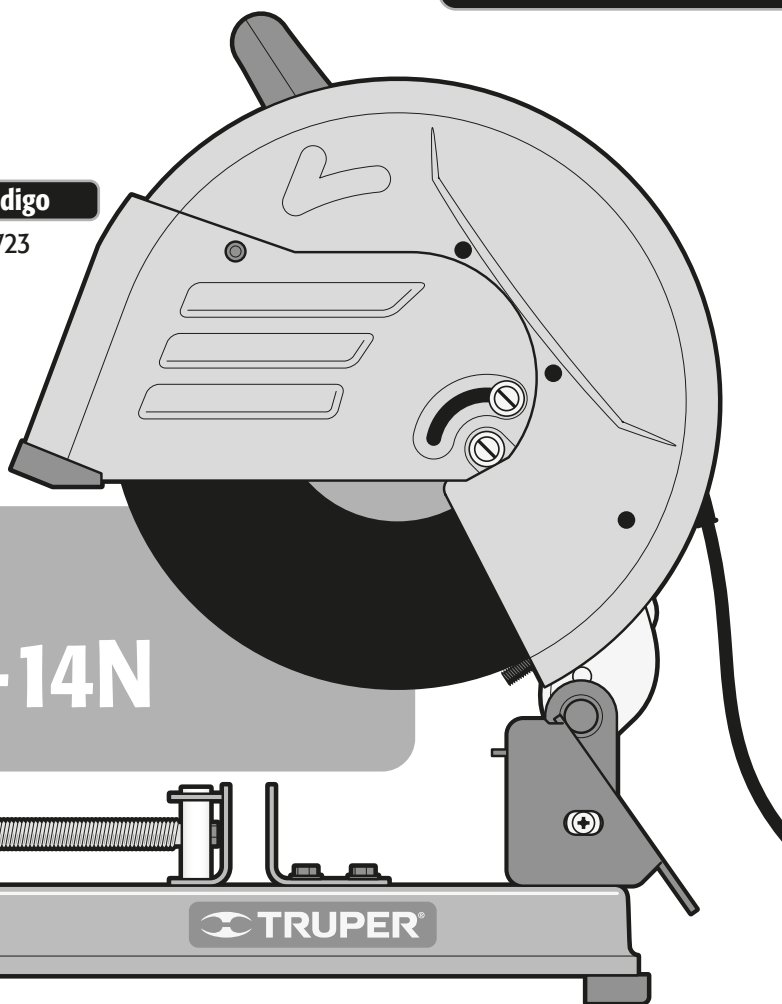
 **TRUPER®**

Manual  
**Chop saw**

**3 Hp**

Applies for:

Modelo	Código
CM-14N	11723




**CM-14N**

 **CAUTION**

Read this manual thoroughly  
before using the tool.



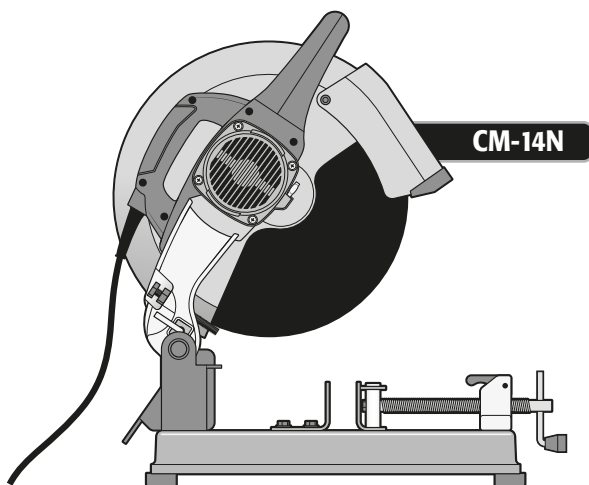
Technical Data .....	<b>3</b>
Power Requirements .....	<b>3</b>
 General power tool safety warnings .....	<b>4</b>
 Safety Warnings for Chop Saws .....	<b>5</b>
Parts .....	<b>6</b>
Start Up .....	<b>7</b>
Cutting Capabilities .....	<b>9</b>
Operation .....	<b>9</b>
Maintenance .....	<b>10</b>
Authorized Service Centers .....	<b>11</b>
Branches .....	<b>12</b>
Warranty Policy .....	<b>12</b>

** CAUTION**

To gain the best performance of the tool, prolong the duty life, make the Warranty valid if necessary and to avoid hazards of fatal injuries please read and understand this Manual before using the tool.

Keep this manual for future references.

The illustrations in this manual are for reference only. They might be different from the real tool.



## CM-14N

Code	•	11723
Description	•	Chop saw
Disc Diameter	•	14"
Voltage	•	120 V~
Frequency	•	60 Hz
Current	•	15 A
Power	•	3 Hp
Speed	•	3 900 RPM
Duty Cycle	•	50 minutes work per 20 minutes idle. Maximum 6 hours per day.
Conductors	•	14 AWG x 2C with insulating temperature of 167 °F
Insulating	•	Class II
		IP Grade
		IP20

Power Cord Grips used in this product: Type "Y".  
 Tool Build Quality: Double Insulation  
 Thermal insulation on motor winding: Class E

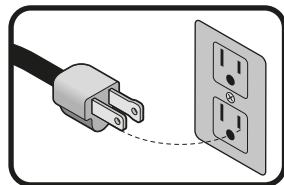
**⚠ WARNING** Avoid the risk of electric shock or severe injury. When the power cable gets damaged it should only be replaced by the manufacturer or at a Authorized Service Center. The build quality of the electric insulation is altered if spills or liquid gets into the tool while in use. Do not expose to rain, liquids and/or dampness.

**⚠ WARNING** Before gaining access to the terminals all power sources should be disconnected.



## Power Requirements

**⚠ WARNING** Tools with double insulation are equipped with a polarized plug (one prong is wider than the other). This plug will only fit in the right way into a polarized outlet. If the plug cannot be introduced into the outlet, reverse the plug. If it still doesn't fit, call a qualified electrician to install for you a polarized outlet. Do not alter the plug in any way. Double insulation eliminates the need of a grounded third power cord with three prongs or a grounded power connection.



**⚠ WARNING** When using an extension cable, verify the gauge is enough for the power that your product needs. A lower gauge cable will cause voltage drop in the line, resulting in power loss and overheating. The following table shows the right size to use depending on cable's length and the ampere capability shown in the tool's nameplate. When in doubt use the next higher gauge.

Ampere Capacity	Number of Conductors	Extension gauge	
		from 5.9' to 49.2'	higher than 49.2'
from 0 A and up to 10 A	3 (one grounded)	18 AWG(*)	16 AWG
from 10 A and up to 13 A		16 AWG	14 AWG
from 13 A and up to 15 A		14 AWG	12 AWG
from 15 A and up to 20 A		8 AWG	6 AWG

\* It is safe to use only if the extensions have a built-in artifact for over current protection.  
 AWG = American Wire Gauge. Reference: NMX-J-195-ANCE-2006

**⚠ WARNING** When operating power tools outdoors, use a grounded extension cable labeled "For Outdoors Use". These extensions are specially designed for operating outdoors and reduce the risk of electric shock.



**⚠ WARNING! Read carefully all safety warnings and instruction listed below.** Failure to comply with any of these warnings may result in electric shock, fire and / or severe damage. **Save all warnings and instructions for future references.**

### Work area

**Keep your work area clean, and well lit.**

Cluttered and dark areas may cause accidents.



**Never use the tool in explosive atmospheres, such as in the presence of flammable liquids, gases or dust.**

Sparks generated by power tools may ignite the flammable material.



**Keep children and bystanders at a safe distance while operating the tool.**

Distractions may cause losing control.



### Electrical Safety

**The tool plug must match the power outlet. Never modify the plug in any way. Do not use any adapter plugs with grounded power tools.**

Modified plugs and different power outlets increase the risk of electric shock.



**Avoid direct contact with grounded surfaces, such as pipes, radiators, electric ranges and refrigerators.**

The risk of electric shock increases if your body is grounded.

**Do not expose the tool to rain or wet conditions.**

Water entering into the tool increases the risk of electric shock.

**Do not force the cord. Never use the cord to carry, lift or unplug the tool. Keep the cord away from heat, oil, sharp edges or moving parts.**

Damaged or entangled cords increase the risk of electric shock.

**When operating a tool outdoors, use an extension cord suitable for outdoor use.**

Using an adequate outdoor extension cord reduces the risk of electric shock.

**If operating the tool in a damp location cannot be avoided, use a ground fault circuit interrupter (GFCI) protected supply.**

Using a GFCI reduces the risk of electric shock.

### Personal safety

**Stay alert, watch what you are doing and use common sense when operating a tool. Do not use a power tool while you are tired or under the influence of drugs, alcohol or medication.**

A moment of distraction while operating the tool may result in personal injury.

**Use personal protective equipment. Always wear eye protection.**

Protective equipment such as safety glasses, anti-dust mask, non-skid shoes, hard hats and hearing protection used in the right conditions significantly reduce personal injury.



**Prevent unintentional starting up. Ensure the switch is in the "OFF" position before connecting into the power source and / or battery as well as when carrying the tool.**

Transporting power tools with the finger on the switch or connecting power tools with the switch in the "ON" position may cause accidents.

**Remove any wrench or vice before turning the power tool on.**

Wrenches or vices left attached to rotating parts of the tool may result in personal injury.

**Do not overreach. Keep proper footing and balance at all times.**

This enables a better control on the tool during unexpected situations.

**Dress properly. Do not wear loose clothing or jewelry. Keep hair, clothes and gloves away from the moving parts.**

Loose clothes or long hair may get caught in moving parts.



**If you have dust extraction and recollection devices connected onto the tool, inspect their connections and use them correctly. Using these devices reduce dust-related risks.**

### Power Tools Use and Care

**Do not force the tool. Use the adequate tool for your application.**

The correct tool delivers a better and safer job at the rate for which it was designed.



**Do not use the tool if the switch is not working properly.**

Any power tool that cannot be turned ON or OFF is dangerous and should be repaired before operating.

**Disconnect the tool from the power source and / or battery before making any adjustments, changing accessories or storing.**

These measures reduce the risk of accidentally starting the tool.

**Store tools out of the reach of children. Do not allow persons that are not familiar with the tool or its instructions to operate the tool.**

Power tools are dangerous in the hands of untrained users.



**Service the tool. Check the mobile parts are not misaligned or stuck. There should not be broken parts or other conditions that may affect its operation. Repair any damage before using the tool.**

Most accidents are caused due to poor maintenance to the tools.

**Keep the cutting accessories sharp and clean.**

Cutting accessories in good working conditions are less likely to bind and are easier to control.



**Use the tool, components and accessories in accordance with these instructions and the projected way to use it for the type of tool when in adequate working conditions.**

Using the tool for applications different from those it was designed for, could result in a hazardous situation.

### Service

**Repair the tool in a TRUPER Authorized Service Center using only identical spare parts.**

This will ensure that the safety of the power tool is maintained.

**Children or people with reduced physical; sensory or mental capabilities shall not operate the tool, neither inexperienced people or without knowledge in the use of the tool, unless supervised by a person responsible of their safety or if receiving previous instructions about the tool operation.**

Children shall be kept under supervision to double-check they will not play with the tool. Tight supervision shall be used with children or disabled persons to prevent from using or being close to any household tool.



This tool is in compliance with the Official Mexican Standard (NOM - Norma Oficial Mexicana).





# Safety warnings for Chop saws



## General

- Use only 14" abrasive discs within the 3900 RPM levels with specified threads for the tool.
- Do not use this tool to cut wood, masonry, concrete or magnesium.
- Do not use worn or damaged discs.
- NEVER use larger discs than the size indicated for the tool.
- Wear gloves to manipulate the discs.



## Before Operating the Chop Saw

**CAUTION** • Fasten the work piece adequately to prevent body contact with the cutting disc, to prevent the disc from bending or losing control over the tool or work-piece.

**CAUTION** • Before each use inspect the retractile guard is working correctly. When the guard is not moving freely or it closes suddenly service it before operating the tool.

- Double-check the disc is correctly installed. Verify it is not hit or damaged. Replace disc immediately if damaged.
- Before using a new disc, or after being idle for long periods of time, turn on the cutter one minute before. In the event the disc has undetected damage it will burst in less than a minute. Do not allow any person to be in the disc cutting line.
- Keep the tool fixed in a perfectly level surface with enough space to handle and support the work piece.
- Fasten all screws and brackets before turning on the cutter.

## While Operating the Chop Saw

**WARNING** • Put hands or any part of your body away from the cutting area and cutting disc. When operating the tool firmly hold the cutter head by its handle to prevent accidental injuries and to prevent losing control.

**DANGER** • Accidental contact with a rotating cutting disc could cause severe personal injury.

**CAUTION** • Never cut hands-free nor with a loose work piece. The clamping screw should fasten it.

- Feed material in a direction opposite to the disc rotation.
- Keep your body on a side of the cutting axle away from sparks or residues thrown by the tool.

**CAUTION** • Do not try to remove scrap material while the cutting disc is rotating.

**WARNING** • Remember the guards do not protect you from the moving disc underneath the work piece. Never put your hand under while the tool is running.

**WARNING** • ALWAYS keep the power supply cord away from the cutting area. The cord should NEVER hang on top of the work piece.

**CAUTION** • Never remove residues accumulated in the disc by hand. Use a brush.

**CAUTION** • Never try to free a stuck disc if the tool is not OFF and disconnected.

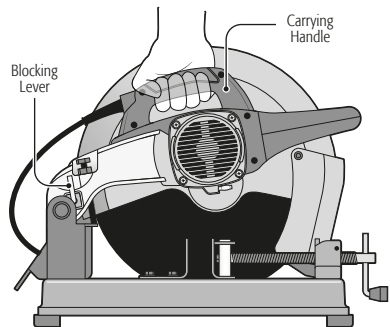
**CAUTION** • Do not try to stop the disc using a piece of wood or with the axle lock. Let it stop freely after turning off the machine.

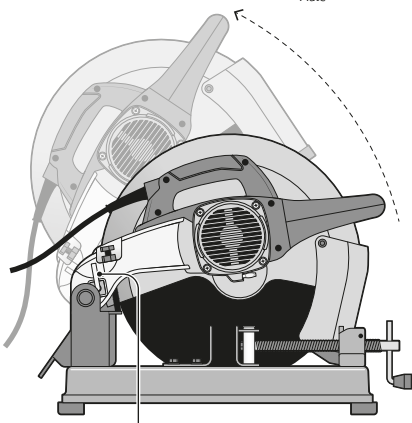
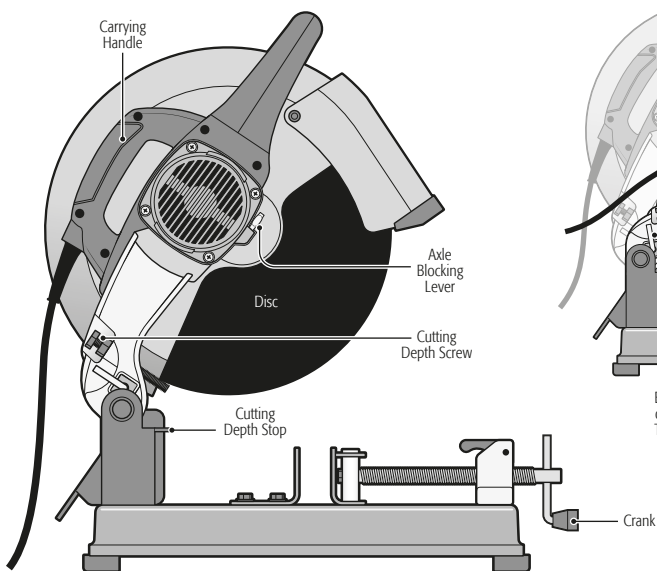
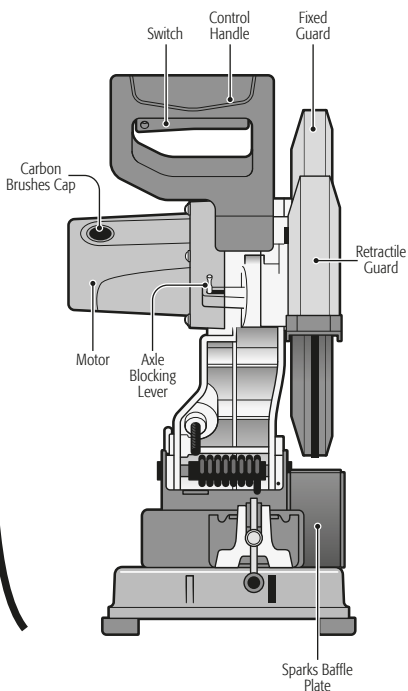
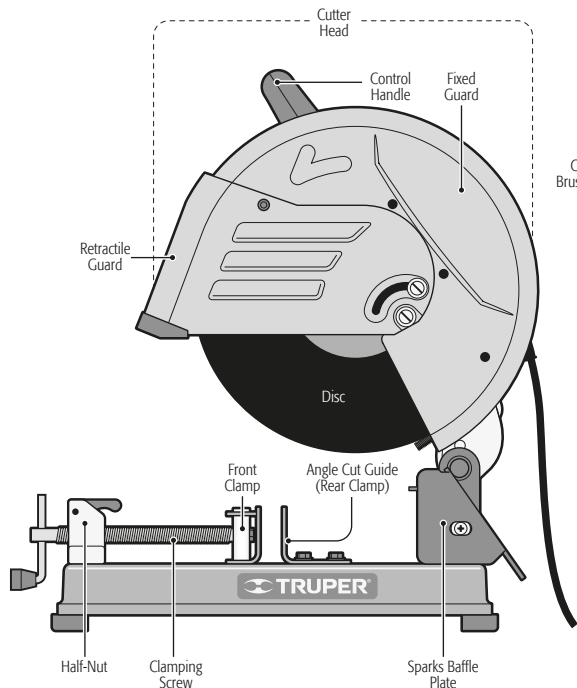
**CAUTION** • Hold the tool by the insulated parts. If you accidentally cut a power cable the metallic parts will carry an electric shock to the operator. If this happens immediately turn off and disconnect the tool.

• When pieces are bigger than the work table support them on the left side and use auxiliary supports if needed.

## After Operating the Chop Saw

- Double-check the disc has come to a complete stop before replacing it, fastening the work piece, changing the cutting angle or turning off the tool.
- Periodically check all screws and nuts are perfectly fastened.
- To carry the tool, lower the cutter head and secure with the blocking lever. Lift the cutter by the carrying handle. Never use the cable or the control handle.



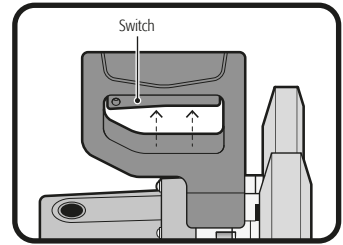


Blocking Lever. The saw is packed with the cutter head anchored in its lower position. To release the cutter head, press the cutter head down and pull the blocking lever

# Start Up

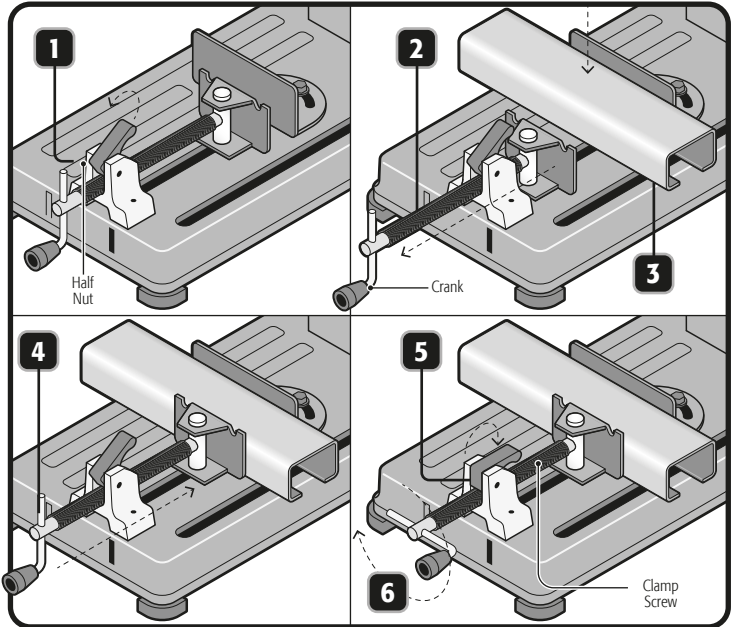
## Turning On and Operation Control

- Intermittent Operation:  
To turn on the tool, press the switch.  
To turn off the tool, release the switch.
- Continuous Operation:  
Press the switch until it stops.  
The disc will remain rotating until the switch is pressed again.



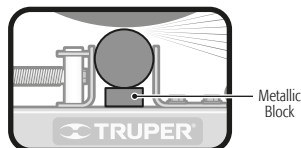
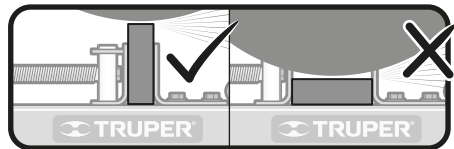
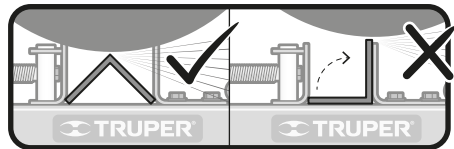
## Fastening the Work Piece

1. Lift the half-nut.
2. Pull the crank outwards.
3. Set the work piece.
4. Push the crank until it touches the work piece.
5. Lower the half-nut.
6. Turn the crank to fasten the work piece.



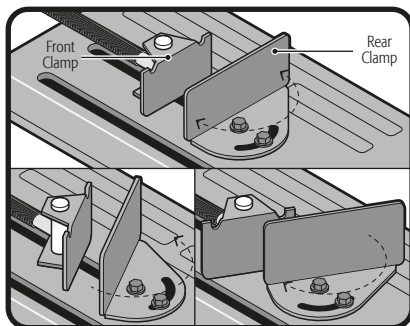
- Set the work piece in a way it cannot move while the disc is making contact.
- Pieces in an angle shall be worked inverted.
- Cuts will be more efficient if the disc cuts the lowest thickness section.
- Insert a metallic block slightly smaller than the work piece when the disc diameter is worn due to wear.

**CAUTION** • Never make hands-free cuts if the clamping screw does not correctly clamp the work piece.



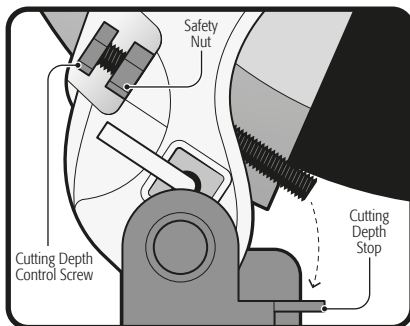
## Cutting Angle Adjustment

- Loosen both knobs in the rear clamp.
- Turn it into the desired angle.
- Tighten back both knobs.
- The front clamp will rotate on its axle to automatically adjust to the work piece.



## Cutting Depth Adjustment

- Loosen the safety nut.
- Turn the depth control screw into the desired height. When it is in contact with the depth stop shows the cutter head depth limit.
- Tighten back the safety nut.
- If the disc diameter is diminished due to wear, cutting depth should be increased.

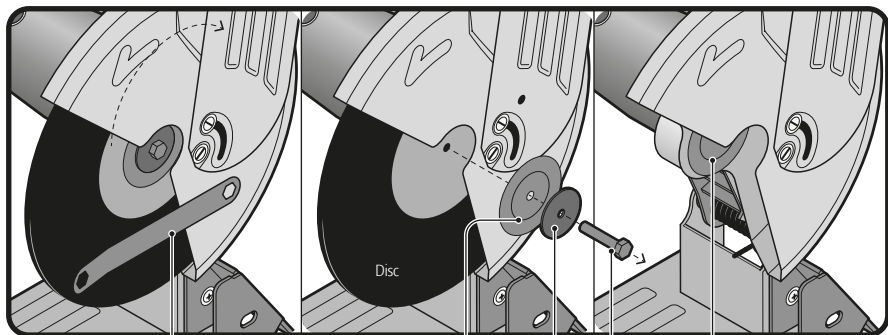
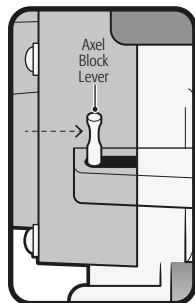


## Disc Installation

- CAUTION** • Disconnect the tool before replacing the disc.
- Move the retractile guard up.
  - Press the axel block lever inwards and at the same time turn the disc by hand until the axel is blocked.
  - Loosen the axel screw turning in a counterclockwise direction. Remove it all together with the washer, the exterior platter and the disc. **DO NOT REMOVE THE INNER PLATTER FROM THE DISC.**
  - Double-check the inner side of the disc

platters are clean and free of any substance.

- Set the new disc, exterior platter, the washer and the axel screw. Tight in a clockwise direction just enough to firmly support the disc. Excessive tightening could damage the disc or the axel thread.
- Move the retractile guard downwards and verify the shaft lock is released before turning on the tool.



Hex Key

Outer Platter

Washer

Axel Screw

Inner Platter

# Cutting Capabilities



**CAUTION** The cutter is designed for ferrous materials. Do not try to cut wood, masonry or magnesium.

	Pipe	Square Pipe	Rectngular Pipe	Square Bar	Round Bar
90°	2.9"	3.1"	3.5" x 2.3"	3.1"	2.9"
45°	2.9"	2.3"	3.5" x 3.1"	2.3"	2.9"

## Operation

- Double-check the disc is not making contact with the work piece before turning on the tool.
- Let the disc reach its maximum speed before starting to cut.
- Use the saw handle to lower the cutter head. Use a firm and continuous movement. Use care not to bang or push strongly the piecework with the disc. This prevents the disc from going out of rotation causing a bad cut or breaking the disc.
- Once the disc penetrates the work piece, continue cutting with a light and constant movement to get a clean and even cut.
- When finishing the cut raise the cutter head and wait for the disc to stop completely before checking the work piece.

### Additional Advise

**CAUTION** • Double check there are no screws, rivets or any object incrusted in the section of the work piece you are about to cut.

**CAUTION** • Before making any cut take the necessary time to determine the ideal way to fasten the work piece.

**CAUTION** • Use extra care when working piece that are too small, too large or have an irregular shape.  
 • If working pieces larger than the work area use auxiliary supports. Keep the cut piece free to move aside the disc once the cut is finished.

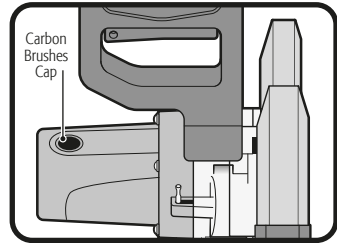
**WARNING** • Do not allow other person to hold the work piece in the event it is larger than the work area.  
 • Do not use this tool to cut pieces that are too small and that cannot easily be fastened with the clamping screw.

- In the event the work piece gets stuck in the disc, release the switch to turn off the tool, wait for all the mobile parts to stop, disconnect the saw and only then remove the stuck piece.
- If the motor stops suddenly while cutting, release the trigger switch, disconnect the tool and separate the disc from the work piece. Turn on the tool again and finish cutting.
- Making cuts too fast or stopping and starting many time in a short period of time may overload the motor, thus blowing the fuses or disconnecting the automatic switches.
- Voltage in the cables should not be 10% up or below 120 V~ Otherwise fuses may blow or automatic switches may be disconnected.

- To prevent damaging the motor, you need to apply pressurized air or vacuum frequently to avoid dust interfering with the normal motor ventilation.

### Carbon Brush Replacement

- It is necessary to replace worn carbons (or burnt, broken or smaller than 0.19" long) with new carbons.
- Replace both carbon brushes every time you need to replace them.
- Remove the worn carbons from the carbon housing and use compressed air to remove the accumulated dust.
- Set the new carbons reversing the order, carbons should easily drop into the housings.
- After setting the new carbon brushes allow the tool to run unloaded 10 minutes so allow the carbons to adjust better.
- Use only **TRUPER®** spare carbon brushes with the adequate electric resistance for each type of motor. Carbon brushes that are out of specifications may damage the motor.





### SUCURSAL TIJUANA

BLVD. INSURGENTES No. 6101 ENTRE BLVD. MANUEL CLOUTIER Y PASEO GUAYCURA, FRACC. GUAYCURA, DELEGACIÓN CERRO COLORADO, (ANTES LA PRESA) C.P. 22216, TIJUANA, B.C. CONMUTADOR: 01 (664) 969-5100

### SUCURSAL CULIACÁN

LIBRAMIENTO BENITO JUÁREZ No. 5599 B4, EJIDO DE LAS FLORES (LA COSTERITA), C.P. 80296, CULIACÁN, SINALOA CONMUTADOR: 01 (667) 760-5747

### SUCURSAL VILLAHERMOSA

CALLE HELIO LOTES 1, 2 Y 3 MZNA. No. 1, COL. INDUSTRIAL, 2A ETAPA C.P. 86010, VILLAHERMOSA, TAB. CONMUTADOR : 01(993) 353-7244

### SUCURSAL GUADALAJARA

AV. DEL BOSQUE No. 1243, FRACC. INDUSTRIAL EL BOSQUE II ENTRE PERIFÉRICO SUR Y CALLE INCALPA C.P. 45590, TLAQUEPAQUE, JAL. CONMUTADOR: 01 (33) 3606-5290

### SUCURSAL MÉRIDA

CALLE 33 No. 600 y 602 LOCALIDAD ITZINCAB Y MULSAV, MUNICIPIO UMAN, YUCATÁN, C.P. 97390 MÉRIDA, YUC. CONMUTADOR: 01(999) 912-2451

### SUCURSAL MONTERREY

AV. STIVA No. 275, PARQUE INDUSTRIAL STIVA BARRAGÁN, SAN NICOLÁS DE LOS GARZAS, C.P. 66420, MONTERREY, N.L. TELS.: 01(81) 8352-8791 y 8790

### SUCURSAL PUEBLA

DEFENSORES DE LA REPÚBLICA No. 1118, ENTRE CALLE TECNOLÓGICO Y AVENIDA 18 DE NOVIEMBRE, COL. FAUNA MARINA, PUEBLA, PUEBLA, C.P. 72260 CONMUTADOR: 01(222) 282-8282

### SUCURSAL LAGUNA


CALLE METAL MECÁNICA No. 280, PARQUE INDUSTRIAL ORIENTE, TORREÓN, COAHUILA, C.P. 27278 CONMUTADOR: 01 (871) 209-6823

### SUCURSAL CENTRO FORÁNEO

AV. PARQUE INDUSTRIAL No. 1-A, JILOTEPEC C.P. 54240 ESTADO DE MÉXICO CONMUTADOR: 01 (761) 782-9101 EXT. 5728 y 5102


### SUCURSAL CENTRO

CALLE D No. 31-A, COL. MODELO DE ECHEGARAY C.P. 53350, NAUCALPAN, EDO. DE MÉXICO TEL.: 01(55) 5371-3500


Model	Code	Brand
CM-14N	11723	

## Warranty policy


This product, its parts and components have a three year cover against any defects in material and/or workmanship as well as its function, without expense for the customer. This warranty excludes the following: 1) when product is used under different from normal conditions; 2) usage in breach of the operating manual furnished or; 3) when this product has been altered or repaired by personnel not certified by .

This warranty shall be effective with the supplier selling the product, or at  Authorized Service Centers listed in this manual.

This warranty shall be effective when presenting the product and the valid Warranty policy duly stamped by the supplier or the proof of purchase.

To comply with this warranty, Truper will cover transportation expenses in case consumer's address is out of range from  Authorized Service Centers listed herein or at the website [www.truper.com](http://www.truper.com) or at our toll-free numbers: 01 (800) 690-6990 or 01(800) 018-7873.

In the event of any problem regarding the validity of this warranty please call toll-free numbers mentioned above.

Parts, components, consumables and accessories when applicable may be acquired at  Authorized Service Centers listed herein.

Stamp of the business:

Date of purchase:



### TRUPER, S.A. de C.V.

Parque Industrial No.1, Jilotepec, C.P. 54240, Estado de México, México  
TEL. 01(761) 782 91 00, FAX 01(761) 782 91 70, (TIN) R.F.C.: THE-791105-HP2

[www.truper.com](http://www.truper.com)